



(12) 实用新型专利

(10) 授权公告号 CN 221107260 U

(45) 授权公告日 2024. 06. 11

(21) 申请号 202322688365.5

(22) 申请日 2023.10.08

(73) 专利权人 郑州三财通工贸有限公司

地址 450000 河南省郑州市上街区工业路
兴业街3号

(72) 发明人 时权

(74) 专利代理机构 合肥繁知新知识产权代理事
务所(普通合伙) 34278

专利代理师 许立磊

(51) Int. Cl.

B01D 29/96 (2006.01)

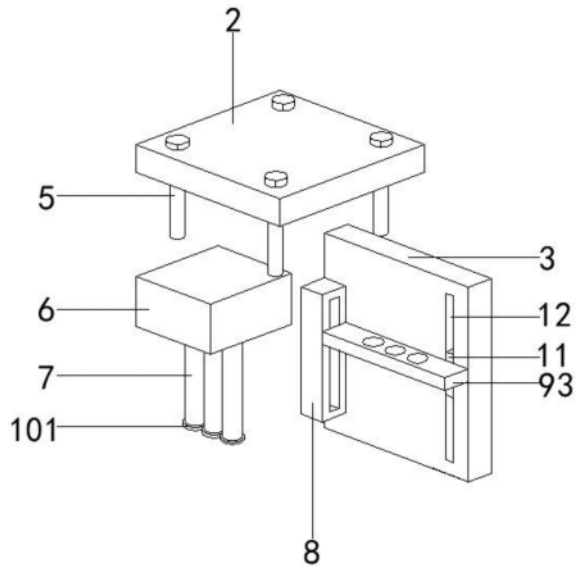
权利要求书1页 说明书3页 附图2页

(54) 实用新型名称

一种易更换净化滤芯

(57) 摘要

本实用新型涉及一种水质净化易更换净化滤芯,尤其涉及一种易更换净化滤芯,包括外壳和盖板,所述外壳的上表面贴合有盖板,所述盖板的下表面与安装板的上表面固接,所述安装板的正面安装有净水设备,所述净水设备的下表面设置有若干放置筒,通过转动若干链轮中的任意一个通过链条带动若干链轮同时旋转,将放置筒与净水设备进行分离,在放置筒脱离净水设备后,转动螺杆带动螺纹套和连接板向下移动,连接板向下移动带动放置筒和放置筒内的滤芯向下移动,对放置筒内的滤芯进行更换,简单、便捷,解决了现有装置对滤芯进行拆装时较为繁琐,影响净水器正常使用的问题。



1. 一种易更换净化滤芯,包括外壳(1)和盖板(2),其特征在于:所述外壳(1)的上表面贴合有盖板(2),所述盖板(2)的下表面与安装板(3)的上表面固接,所述安装板(3)的正面安装有净水设备(6),所述净水设备(6)的下表面设置有若干放置筒(7),所述放置筒(7)的外表面与连接板(93)的上表面转动连接,所述安装板(3)的正面与移动架(8)的背面固接,所述移动架(8)的内部设置有移动组件,所述放置筒(7)的下表面设置有分离组件。

2. 根据权利要求1所述的一种易更换净化滤芯,其特征在于:所述外壳(1)内壁的四角处分别固接有四个连接螺母(4),所述连接螺母(4)的内壁螺纹连接有螺柱(5),所述螺柱(5)的外表面与盖板(2)上表面开设的通孔内壁滑动连接。

3. 根据权利要求1所述的一种易更换净化滤芯,其特征在于:所述分离组件包括安装在放置筒(7)下表面的链轮(101),若干所述链轮(101)的外表面通过链条(102)传动连接。

4. 根据权利要求1所述的一种易更换净化滤芯,其特征在于:所述移动组件包括与移动架(8)内壁上表面转动连接的滑杆(91),所述滑杆(91)的底端与螺杆(94)的顶端固接,所述螺杆(94)的底端穿过移动架(8)内壁下表面卡接的轴承延伸至移动架(8)外部,所述滑杆(91)的外表面滑动连接有螺纹套(92),所述螺纹套(92)的右侧面与连接板(93)的左侧面固接。

5. 根据权利要求1所述的一种易更换净化滤芯,其特征在于:所述连接板(93)的背面与限位块(11)的正面固接,所述限位块(11)的背面与限位槽(12)内壁的背面滑动连接,所述限位槽(12)开设在安装板(3)的正面。

一种易更换净化滤芯

技术领域

[0001] 本实用新型涉及一种易更换净化滤芯,具体涉及一种水质净化易更换净化滤芯。

背景技术

[0002] 水质净化即家庭净水,其作用是对家庭自来水管路的水进行净化处理,达到可以生饮的目的,对于自来水的二次污染以及其中的大部分细菌过滤掉,可以有效的保护饮水健康。

[0003] 净水器的核心部件是净水器滤芯,当滤芯使用一段时间后,滤芯的内部易产生堵塞,为了保证出水效果需要对滤芯进行更换。现有的净水器滤芯结构在对滤芯进行拆装时较为繁琐,不方便使用人员对滤芯进行更换,影响净水器的正常使用。

实用新型内容

[0004] 为解决上述背景技术中提出的问题。本实用新型提供了一种易更换净化滤芯。

[0005] 为实现上述目的,本实用新型提供如下技术方案:一种易更换净化滤芯,包括外壳和盖板,所述外壳的上表面贴合有盖板,所述盖板的下表面与安装板的上表面固接,所述安装板的正面安装有净水设备,所述净水设备的下表面设置有若干放置筒,所述放置筒的外表面与连接板的上表面转动连接,所述安装板的正面与移动架的背面固接,所述移动架的内部设置有移动组件,所述放置筒的下表面设置有分离组件。

[0006] 优选的,所述外壳内壁的四角处分别固接有四个连接螺母,所述连接螺母的内壁螺纹连接有螺柱,所述螺柱的外表面与盖板上表面开设的通孔内壁滑动连接。

[0007] 优选的,所述分离组件包括安装在放置筒下表面的链轮,若干所述链轮的外表面通过链条传动连接。

[0008] 优选的,所述移动组件包括与移动架内壁上表面转动连接的滑杆,所述滑杆的底端与螺杆的顶端固接,所述螺杆的底端穿过移动架内壁下表面卡接的轴承延伸至移动架外部,所述滑杆的外表面滑动连接有螺纹套,所述螺纹套的右侧面与连接板的左侧面固接。

[0009] 优选的,所述连接板的背面与限位块的正面固接,所述限位块的背面与限位槽内壁的背面滑动连接,所述限位槽开设在安装板的正面。

[0010] 与现有技术相比,本实用新型的有益效果是:

[0011] 本实用新型,通过转动若干链轮中的任意一个通过链条带动若干链轮同时旋转,将放置筒与净水设备进行分离,在放置筒脱离净水设备后,转动螺杆带动螺纹套和连接板向下移动,连接板向下移动带动放置筒和放置筒内的滤芯向下移动,对放置筒内的滤芯进行更换,简单、便捷,解决了现有装置对滤芯进行拆装时较为繁琐,影响净水器正常使用的问题。

附图说明

[0012] 附图用来提供对本实用新型的进一步理解,并且构成说明书的一部分,与本实用

新型的实施例一起用于解释本实用新型,并不构成对本实用新型的限制。在附图中:

[0013] 图1为本实用新型的结构示意图;

[0014] 图2为本实用新型中正视的剖面结构示意图;

[0015] 图3为本实用新型中盖板和安装板的分解结构示意图;

[0016] 图中:1、外壳;2、盖板;3、安装板;4、连接螺母;5、螺柱;6、净水设备;7、放置筒;8、移动架;

[0017] 移动组件:91、滑杆;92、螺纹套;93、连接板;94、螺杆;

[0018] 分离组件:101、链轮;102、链条;

[0019] 11、限位块;12、限位槽。

具体实施方式

[0020] 下面将结合本实用新型实施例中的附图,对本实用新型实施例中的技术方案进行清楚、完整地描述,显然,所描述的实施例仅仅是本实用新型一部分实施例,而不是全部的实施例。基于本实用新型中的实施例,本领域普通技术人员在没有做出创造性劳动前提下所获得的所有其他实施例,都属于本实用新型保护的范围。

[0021] 实施例

[0022] 请参阅图1-3,本实用新型提供以下技术方案:一种易更换净化滤芯,包括外壳1和盖板2,所述外壳1的上表面贴合有盖板2,所述盖板2的下表面与安装板3的上表面固接,所述安装板3的正面安装有净水设备6,所述净水设备6的下表面设置有若干放置筒7,所述放置筒7的外表面与连接板93的上表面转动连接,所述安装板3的正面与移动架8的背面固接,所述移动架8的内部设置有移动组件,所述放置筒7的下表面设置有分离组件。

[0023] 具体的,通过设置所述外壳1内壁的四角处分别固接有四个连接螺母4,所述连接螺母4的内壁螺纹连接有螺柱5,所述螺柱5的外表面与盖板2上表面开设的通孔内壁滑动连接;

[0024] 将螺柱5插入盖板2上表面的通孔处,转动螺柱5与连接螺母4螺纹连接,将盖板2与外壳1进行固定。

[0025] 具体的,通过设置所述分离组件包括安装在放置筒7下表面的链轮101,若干所述链轮101的外表面通过链条102传动连接;

[0026] 转动若干链轮101中的任意一个通过链条102带动若干链轮101同时旋转,进而将放置筒7与净水设备6进行分离。

[0027] 具体的,通过设置所述移动组件包括与移动架8内壁上表面转动连接的滑杆91,所述滑杆91的底端与螺杆94的顶端固接,所述螺杆94的底端穿过移动架8内壁下表面卡接的轴承延伸至移动架8外部,所述滑杆91的外表面滑动连接有螺纹套92,所述螺纹套92的右侧面与连接板93的左侧面固接;

[0028] 放置筒7与净水设备6分离带动连接板93和螺纹套92在滑杆91的外表面向下滑动,在放置筒7脱离净水设备6后,转动螺杆94带动螺纹套92和连接板93向下移动,连接板93向下移动带动放置筒7和放置筒7内的滤芯向下移动,进而对放置筒7内的滤芯进行更换。

[0029] 具体的,通过设置所述连接板93的背面与限位块11的正面固接,所述限位块11的背面与限位槽12内壁的背面滑动连接,所述限位槽12开设在安装板3的正面;

[0030] 连接板93向下移动带动限位块11和在限位槽12内向下滑动,限位块11和限位槽12对连板进行限位。

[0031] 本实用新型的工作原理及使用流程:

[0032] 本实用新型,在使用时;

[0033] 反转螺柱5,将盖板2与外壳1进行分离,漏出净水设备6和放置筒7,转动若干链轮101中的任意一个通过链条102带动若干链轮101同时旋转,将放置筒7与净水设备6进行分离,放置筒7与净水设备6分离带动连接板93和螺纹套92在滑杆91的外表面向下滑动,在放置筒7脱离净水设备6后,转动螺杆94带动螺纹套92和连接板93向下移动,连接板93向下移动带动放置筒7和放置筒7内的滤芯向下移动,进而对放置筒7内的滤芯进行更换,反之在更换滤芯后,转动螺杆94带动放置筒7移动至净水设备6下方的接口处,转动链轮101,将放置筒7与净水设备6下方连接,同时将外壳1与盖板2重新连接,即可完成滤芯的拆卸及安装。

[0034] 涉及到电路和电子元器件和模块均为现有技术,本领域技术人员完全可以实现,无需赘言,本实用新型保护的内容也不涉及对于软件和方法的改进。

[0035] 最后应说明的是:以上所述仅为本实用新型的优选实施例而已,并不用于限制本实用新型,尽管参照前述实施例对本实用新型进行了详细的说明,对于本领域的技术人员来说,其依然可以对前述各实施例所记载的技术方案进行修改,或者对其中部分技术特征进行等同替换。凡在本实用新型的精神和原则之内,所作的任何修改、等同替换、改进等,均应包含在本实用新型的保护范围之内。

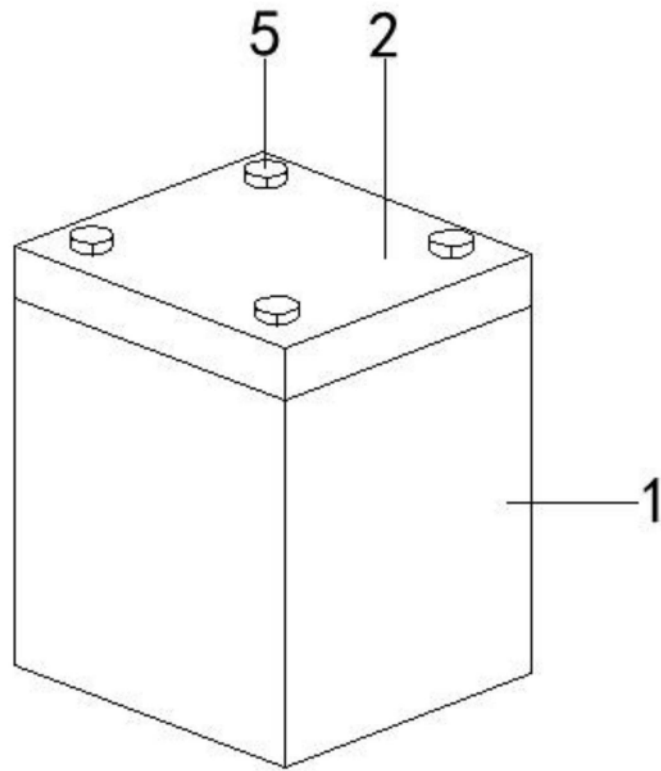


图1

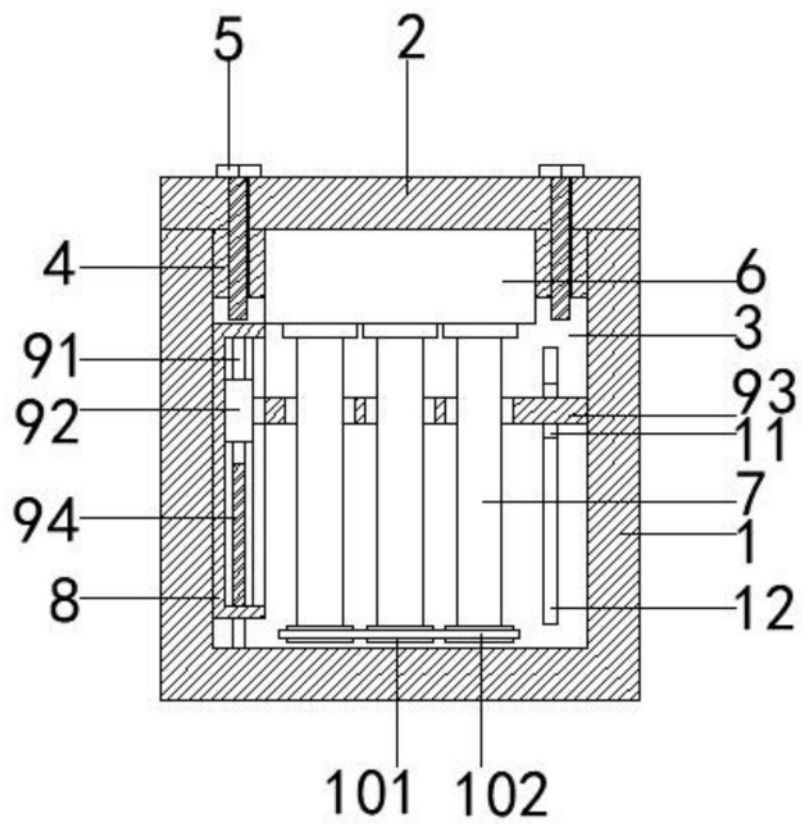


图2

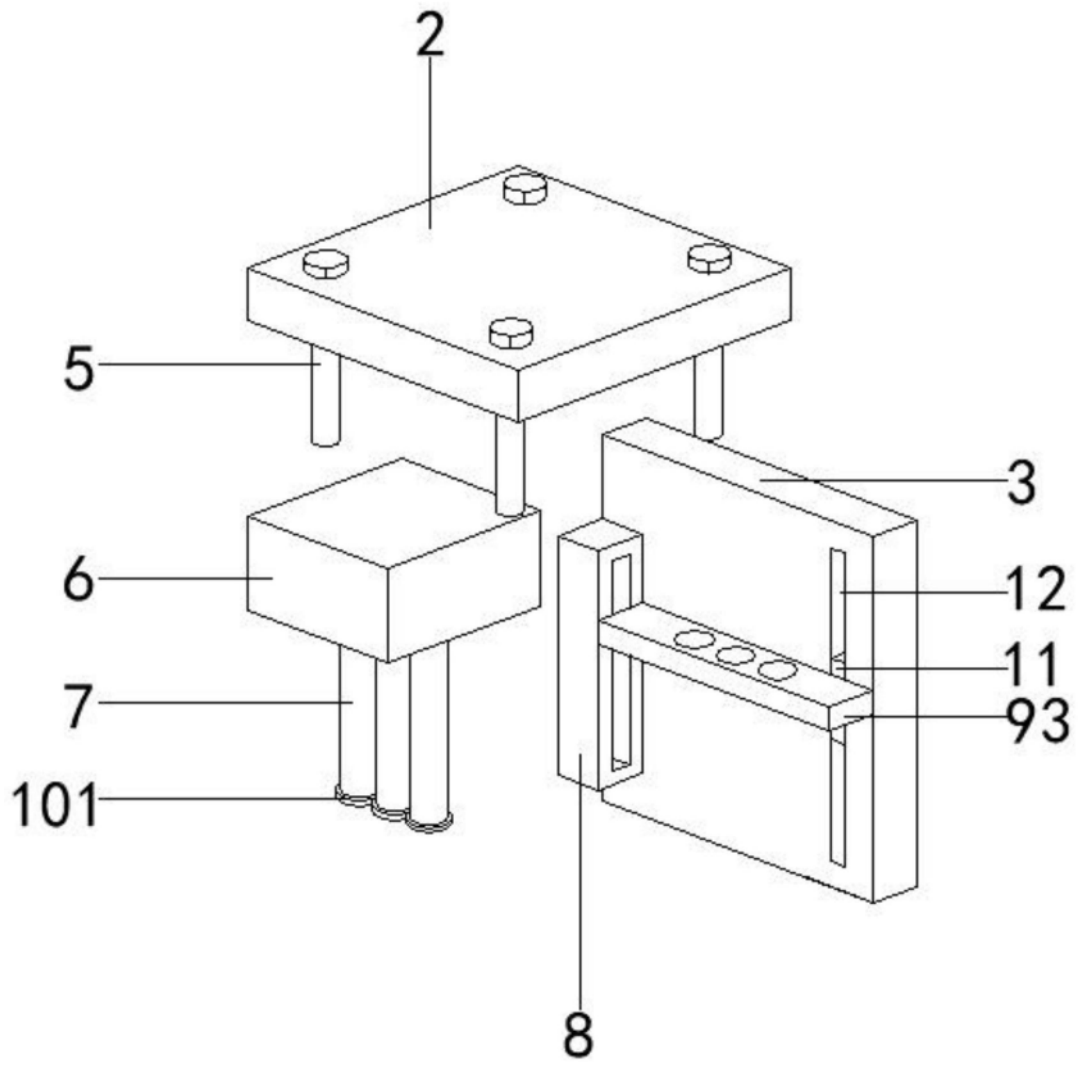


图3