



(12) 实用新型专利

(10) 授权公告号 CN 204793099 U

(45) 授权公告日 2015. 11. 18

(21) 申请号 201520485384. 0

(22) 申请日 2015. 07. 08

(73) 专利权人 深圳市金能通电子有限公司

地址 518031 广东省深圳市福田区华强北街
道振华路 122 号海外装饰大厦综合楼 2
栋 B 段第五层 578 室

(72) 发明人 陈俊杰

(51) Int. Cl.

H01M 10/42(2006. 01)

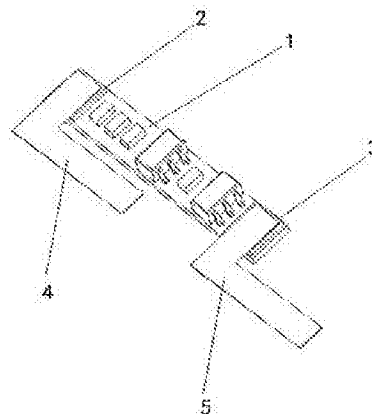
权利要求书1页 说明书2页 附图1页

(54) 实用新型名称

手机电池的保护板

(57) 摘要

本实用新型公开了一种手机电池的保护板，包括基板、第一镍块、第二镍块和设于基板上的电子元件，所述第一镍块和第二镍块分别设于基板的两端，还包括第一镍片和第二镍片，所述第一镍片连接于第一镍块，所述第二镍片连接于第二镍块。本实用新型提供的手机电池的保护板，基板尺寸小，具有成本低、降耗、环保的优点。



1. 一种手机电池的保护板,包括基板、第一镍块、第二镍块和设于基板上的电子元件,所述第一镍块和第二镍块分别设于基板的两端,其特征在于,还包括第一镍片和第二镍片,所述第一镍片连接于第一镍块,所述第二镍片连接于第二镍块。

2. 如权利要求 1 所述的手机电池的保护板,其特征在于,所述第一镍片和所述第二镍片均为为 L 形。

3. 如权利要求 2 所述的手机电池的保护板,其特征在于,所述第一镍片和所述第二镍片设置的方向相同。

手机电池的保护板

技术领域

[0001] 本实用新型涉及电池技术领域,具体地说,涉及一种手机电池的保护板。

背景技术

[0002] 手机电池包括头盖、保护板、绝缘介质和电芯,为保证结构稳定可靠,保护板上基板的长度一般会接近电芯的宽度。随着社会发展和技术的进步,手机产品随处可见,手机功能逐渐增多,其需求量大,电池的需求量也稳步提升,每年消耗的基板的数量也逐年攀升,如何在满足市场需求的同时,降低基板的使用量,也成为生产商考虑的问题和方向。

实用新型内容

[0003] 本实用新型的目的在于提供一种基板尺寸小的手机电池的保护板。

[0004] 本实用新型公开的手机电池的保护板所采用的技术方案是:

[0005] 一种手机电池的保护板,包括基板、第一镍块、第二镍块和设于基板上的电子元件,所述第一镍块和第二镍块分别设于基板的两端,还包括第一镍片和第二镍片,所述第一镍片连接于第一镍块,所述第二镍片连接于第二镍块。

[0006] 优选地,所述第一镍片和第二镍片均为为 L 形。

[0007] 优选地,所述第一镍片和第二镍片设置的方向相同。

[0008] 本实用新型公开的手机电池的保护板的有益效果是:手机电池的保护板可通过基板、第一镍片和第二镍片镶嵌于头盖中,使手机电池保护板与头盖稳定连接,因此,基板的长度和宽度可适当减小,在相同出货量的情况下,减少了基板的量,降低了成本,具有降耗、环保的作用。

附图说明

[0009] 图 1 是本实用新型手机电池的保护板的结构示意图。

具体实施方式

[0010] 下面结合具体实施例和说明书附图对本实用新型做进一步阐述和说明:

[0011] 请参考图 1,一种手机电池的保护板,包括基板 1、第一镍块 2、第二镍块 3、设于基板上的电子元件、第一镍片 4 和第二镍片 5,所述第一镍块 2 和第二镍块 3 分别设于基板 1 的两端,所述第一镍片 4 和第二镍片 5 均为 L 形,所述第一镍片 4 连接于第一镍块 2,所述第二镍片 5 连接于第二镍块 3,所述第一镍片 4 和第二镍片 5 设置的方向相同,第一镍片 4 和第二镍片 5 设于基板 1 上后,增加了手机电池的保护板的长度和宽度,手机电池的保护板可通过基板 1、第一镍片 4 和第二镍片 5 镶嵌于头盖中,使手机电池保护板与头盖稳定连接,故而,电子元件可在基板上设置的更密,基板的长度和宽度可适当减小,在相同出货量的情况下,减少了基板的量,降低了成本,具有降耗、环保的作用。

[0012] 第一镍片 4 和第二镍片 5 也可为长方体形状,手机电池的保护板的长度增加,也可

以减小基板的长度,具有成本低、降耗、环保的优点。

[0013] 最后应当说明的是,以上实施例仅用以说明本实用新型的技术方案,而非对本实用新型保护范围的限制,尽管参照较佳实施例对本实用新型作了详细地说明,本领域的普通技术人员应当理解,可以对本实用新型的技术方案进行修改或者等同替换,而不脱离本实用新型技术方案的实质和范围。

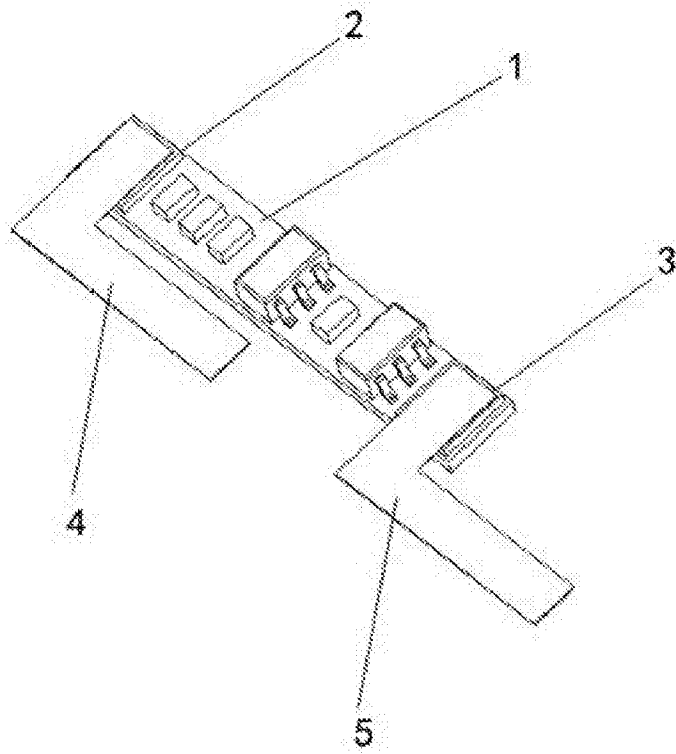


图 1