



(12) 实用新型专利

(10) 授权公告号 CN 222245408 U

(45) 授权公告日 2024. 12. 27

(21) 申请号 202420540706.6

B02C 7/12 (2006.01)

(22) 申请日 2024.03.20

B02C 7/11 (2006.01)

(73) 专利权人 杨秀贞

B02C 23/16 (2006.01)

地址 629000 四川省遂宁市开发区翠屏街
28栋1号

B08B 9/087 (2006.01)

(72) 发明人 杨秀贞

(74) 专利代理机构 成都猎鹰知识产权代理事务
所(普通合伙) 51407

专利代理师 刘帅

(51) Int. Cl.

B28C 7/00 (2006.01)

B28C 7/06 (2006.01)

B28C 5/16 (2006.01)

B28C 5/08 (2006.01)

B02C 7/08 (2006.01)

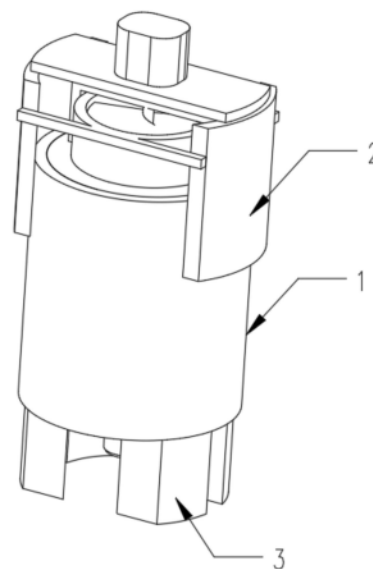
权利要求书1页 说明书5页 附图6页

(54) 实用新型名称

一种带有研磨功能的建筑用沙浆配比装置

(57) 摘要

本实用新型公开了一种带有研磨功能的建筑用沙浆配比装置,涉及建筑用沙浆技术领域,包括桶体,桶体的底部固定连接有出料口,通过设置过滤板可以对颗粒较大的物料进行拦截,避免物料研磨不彻底,影响成品的质量,通过转动设置研磨辊配合过滤板可以对物料进行碾压粉碎使得其变成合适大小的颗粒通过过滤板落入下方。



1. 一种带有研磨功能的建筑用沙浆配比装置,包括桶体(1),其特征在于:所述桶体(1)的底部固定连接有出料口(11),所述出料口(11)的螺纹连接有密封盖(13),所述桶体(1)内壁底部开设有导向槽(12);

所述桶体(1)的内部设置有混合机构(2),所述桶体(1)底部四角的位置分别固定连接支撑腿(3);

所述混合机构(2)包括有第一台阶(24),所述第一台阶(24)开设在桶体(1)内壁接近顶部的位置,所述第一台阶(24)的顶部固定连接有过滤板(20),所述桶体(1)内壁处于过滤板(20)上方的位置转动连接有研磨辊(25),所述研磨辊(25)的底部与过滤板(20)的顶部接触。

2. 根据权利要求1所述的一种带有研磨功能的建筑用沙浆配比装置,其特征在于:所述研磨辊(25)的底部固定连接螺旋研磨纹(256)。

3. 根据权利要求1所述的一种带有研磨功能的建筑用沙浆配比装置,其特征在于:所述混合机构(2)还包括有安装架(21),所述安装架(21)固定连接在桶体(1)的顶部,所述安装架(21)的顶部固定连接直驱电机(22),所述直驱电机(22)的输出端通过联轴器固定连接转杆(23),所述转杆(23)贯穿安装架(21)延伸至出料口(11)的内部,所述转杆(23)外壁处于安装架(21)下方的位置固定连接U字形连接杆(26),所述U字形连接杆(26)与研磨辊(25)顶部的两侧固定连接。

4. 根据权利要求3所述的一种带有研磨功能的建筑用沙浆配比装置,其特征在于:所述研磨辊(25)的顶部开设有锥形槽(251),所述锥形槽(251)的底部开设下料口(252)。

5. 根据权利要求4所述的一种带有研磨功能的建筑用沙浆配比装置,其特征在于:所述锥形槽(251)内壁接近研磨辊(25)顶部的位置开设第二台阶(253),所述第二台阶(253)的内壁滑动连接环形挡板(254),所述环形挡板(254)外壁的前面与后面分别固定连接固定杆(255),且固定杆(255)的两端分别与安装架(21)的两侧固定连接。

6. 根据权利要求5所述的一种带有研磨功能的建筑用沙浆配比装置,其特征在于:所述转杆(23)外壁处于环形挡板(254)内部的位置固定连接第一螺旋状推板(27)。

7. 根据权利要求3所述的一种带有研磨功能的建筑用沙浆配比装置,其特征在于:所述转杆(23)外壁处于过滤板(20)下方的位置设置搅拌组件(28),所述搅拌组件(28)包括两根连接杆(281),两根所述连接杆(281)分别固定连接在转杆(23)外壁处于过滤板(20)下方两侧的位置,两根所述连接杆(281)靠近桶体(1)内壁一端的底部固定连接桶壁刮板(282),且桶壁刮板(282)与桶体(1)的内壁接触。

8. 根据权利要求7所述的一种带有研磨功能的建筑用沙浆配比装置,其特征在于:所述搅拌组件(28)还包括有两排搅拌杆(283),两排所述搅拌杆(283)分别固定连接在桶壁刮板(282)靠近转杆(23)的一侧。

9. 根据权利要求8所述的一种带有研磨功能的建筑用沙浆配比装置,其特征在于:两根所述桶壁刮板(282)的底部分别固定连接锥面刮板(284),且锥面刮板(284)与桶体(1)内壁底部的导向槽(12)的内壁接触。

10. 根据权利要求7所述的一种带有研磨功能的建筑用沙浆配比装置,其特征在于:所述搅拌组件(28)还包括有第二螺旋状推板(285),所述第二螺旋状推板(285)固定套设在转杆(23)外壁处于出料口(11)内部的位置,且第二螺旋状推板(285)与出料口(11)的内壁接触。

一种带有研磨功能的建筑用沙浆配比装置

技术领域

[0001] 本实用新型涉及建筑用沙浆技术领域,具体涉及一种带有研磨功能的建筑用沙浆配比装置。

背景技术

[0002] 水泥沙浆是由水泥、细骨料和水,即水泥+沙+水,根据需要配成的砂浆,水泥混合沙浆则是由水泥、细骨料、石灰和水配制而成。两者是不同的概念,叫法不同,用处也有所不同,建筑施工过程中使用的砂浆,为便于施工,一般是现场按照比例混合搅拌出来的。

[0003] 如中国专利公开号为CN113561331A,该专利文献所公开的技术方案如下:一种带有研磨功能的建筑用沙浆配比装置,包括底座,所述底座的顶端两侧均固定连接有支撑柱,且支撑柱的顶端固定连接有处理罐,且处理罐的顶端一侧开设有输液管道,所述处理罐的顶端中间位置开设有输沙管道,所述处理罐的顶端另一侧开设有输浆管道,所述输液管道、输沙管道和输浆管道的内部之间设置有配比机构,当水倒入输液管道驱动扇叶带动轴杆转动实现挡板翻转使得输沙管道内沙石自行倒入的效果使得螺旋叶片同步转动,实现螺旋叶片刮取输浆管道内的泥浆至出浆口倒入处理罐的效果,当停止输水时挡板通过扭力弹簧进行复位遮挡输沙管道,螺旋叶片停止刮取输浆管道内泥浆,利用水倾倒带来的势能实现各个管道内的输料配比的进行或停止。

[0004] 针对现有技术存在以下问题:

[0005] 该方案中通过设置打磨齿块、进沙口和出沙口,使得落入研磨箱内的沙石进行破碎后由进沙口落至磨板底端,通过磨板底端和研磨箱底端的打磨齿块对沙石进行充分研磨,但是实际进行研磨,无法对研磨颗粒大小进行限制,研磨产生的物料颗粒大小不均匀,使得后续进行物料混合时,由于颗粒不均匀使得混合沙浆的质量不高。

实用新型内容

[0006] 本实用新型提供一种带有研磨功能的建筑用沙浆配比装置,以解决上述背景技术中提出的问题。

[0007] 为解决上述技术问题,本实用新型所采用的技术方案是:一种带有研磨功能的建筑用沙浆配比装置,包括桶体,所述桶体的底部固定连接有出料口,所述出料口的螺纹连接有密封盖,所述桶体内壁底部开设有导向槽;

[0008] 所述桶体的内部设置有混合机构,所述桶体底部四角的位置分别固定连接有支撑腿;

[0009] 所述混合机构包括有第一台阶,所述第一台阶开设在桶体内壁接近顶部的位置,所述第一台阶的顶部固定连接有过滤板,所述桶体内壁处于过滤板上方的位置转动连接有研磨辊,所述研磨辊的底部与过滤板的顶部接触。

[0010] 采用上述技术方案,该方案通过设置过滤板可以对颗粒较大的物料进行拦截,避免物料研磨不彻底,影响成品的质量,通过转动设置研磨辊配合过滤板可以对物料进行碾

压粉碎使得其变成合适大小的颗粒通过过滤板落入下方。

[0011] 本实用新型技术方案的进一步改进在于:所述研磨辊的底部固定连接螺旋研磨纹。

[0012] 采用上述技术方案,该方案通过设置螺旋研磨纹使得研磨辊研磨时可以将物料粉碎更加彻底,且物料分散平摊在过滤板的顶部,避免物料堆积在一处,影响过滤效率。

[0013] 本实用新型技术方案的进一步改进在于:所述混合机构还包括有安装架,所述安装架固定连接在桶体的顶部,所述安装架的顶部固定连接直驱电机,所述直驱电机的输出端通过联轴器固定连接转杆,所述转杆贯穿安装架延伸至出料口的内部,所述转杆外壁处于安装架下方的位置固定连接U字形连接杆,所述U字形连接杆与研磨辊顶部的两侧固定连接。

[0014] 采用上述技术方案,该方案通过设置直驱电机提供动力带动转杆旋转通过U字形连接杆方便带动研磨辊旋转进行研磨。

[0015] 本实用新型技术方案的进一步改进在于:所述研磨辊的顶部开设有锥形槽,所述锥形槽的底部开设下料口。

[0016] 采用上述技术方案,该方案通过在锥形槽的底部设置下料口,以方便在研磨辊旋转研磨的同时添加物料。

[0017] 本实用新型技术方案的进一步改进在于:所述锥形槽内壁接近研磨辊顶部的位置开设有第二台阶,所述第二台阶的内壁滑动连接环形挡板,所述环形挡板外壁的前面与后面分别固定连接固定杆,且固定杆的两端分别与安装架的两侧固定连接。

[0018] 采用上述技术方案,该方案通过设置环形挡板方便对锥形槽的进行限位,避免物料溢出锥形槽造成浪费。

[0019] 本实用新型技术方案的进一步改进在于:所述转杆外壁处于环形挡板内部的位置固定连接第一螺旋状推板。

[0020] 采用上述技术方案,该方案通过设置第一螺旋状推板,通过转杆旋转的同时带动第一螺旋状推板推动物料向下方下料口移动进行研磨以提高效率。

[0021] 本实用新型技术方案的进一步改进在于:所述转杆外壁处于过滤板下方的位置设置有搅拌组件,所述搅拌组件包括有两根连接杆,两根所述连接杆分别固定连接在转杆外壁处于过滤板下方两侧的位置,两根所述连接杆靠近桶体内壁一端的底部固定连接桶壁刮板,且桶壁刮板与桶体的内壁接触。

[0022] 采用上述技术方案,该方案通过设置桶壁刮板,通过转杆旋转的同时带动桶壁刮板旋转,刮除桶体内壁粘附的物料避免混合充分。

[0023] 本实用新型技术方案的进一步改进在于:所述搅拌组件还包括有两排搅拌杆,两排所述搅拌杆分别固定连接在桶壁刮板靠近转杆的一侧。

[0024] 采用上述技术方案,该方案通过设置搅拌杆,通过桶壁刮板旋转的同时带动搅拌杆旋转,通过搅拌杆旋转带动桶体内部的物料进行混合。

[0025] 本实用新型技术方案的进一步改进在于:两根所述桶壁刮板的底部分别固定连接锥面刮板,且锥面刮板与桶体内壁底部的导向槽的内壁接触。

[0026] 采用上述技术方案,该方案通过设置锥面刮板,通过桶壁刮板旋转的同时带动锥面刮板旋转以方便刮除导向槽内壁的物料,以避免导向槽残留物料造成浪费。

[0027] 本实用新型技术方案的进一步改进在于:所述搅拌组件还包括有第二螺旋状推板,所述第二螺旋状推板固定套设在转杆外壁处于出料口内部的位置,且第二螺旋状推板与出料口的内壁接触。

[0028] 采用上述技术方案,该方案通过设置第二螺旋状推板,通过转杆旋转的同时带动第二螺旋状推板旋转,以方便推动出料口内的物料排出。

[0029] 由于采用了上述技术方案,本实用新型相对现有技术来说,取得的技术进步是:

[0030] 1、本实用新型提供一种带有研磨功能的建筑用沙浆配比装置,通过设置过滤板可以对颗粒较大的物料进行拦截,避免物料研磨不彻底,影响成品的质量,通过转动设置研磨辊配合过滤板可以对物料进行碾压粉碎使得其变成合适大小的颗粒通过过滤板落入下方。

[0031] 2、本实用新型提供一种带有研磨功能的建筑用沙浆配比装置,通过设置螺旋研磨纹使得研磨辊研磨时可以将物料粉碎更加彻底,且会物料分散平摊在过滤板的顶部,避免物料堆积在一处,影响过滤效率,通过设置直驱电机提供动力带动转杆旋转通过U字形连接杆方便带动研磨辊旋转进行研磨,通过在锥形槽的底部设置下料口,以方便在研磨辊旋转研磨的同时添加物料,过设置环形挡板方便对锥形槽的进行限位,避免物料溢出锥形槽造成浪费,通过设置第一螺旋状推板,通过转杆旋转的同时带动第一螺旋状推板推动物料向下方下料口移动进行研磨以提高效率。

[0032] 3、本实用新型提供一种带有研磨功能的建筑用沙浆配比装置,通过设置桶壁刮板,通过转杆旋转的同时带动桶壁刮板旋转,刮除桶体内壁粘附的物料避免混合充分,通过设置搅拌杆,通过桶壁刮板旋转的同时带动搅拌杆旋转,通过搅拌杆旋转带动桶体内部的物料进行混合,通过设置锥面刮板,通过桶壁刮板旋转的同时带动锥面刮板旋转以方便刮除导向槽内壁的物料,以避免导向槽残留物料造成浪费,通过设置第二螺旋状推板,通过转杆旋转的同时带动第二螺旋状推板旋转,以方便推动出料口内的物料排出。

附图说明

[0033] 图1为本实用新型一种带有研磨功能的建筑用沙浆配比装置的主视图;

[0034] 图2为本实用新型一种带有研磨功能的建筑用沙浆配比装置的仰视图;

[0035] 图3为本实用新型一种带有研磨功能的建筑用沙浆配比装置正面剖视图;

[0036] 图4为本实用新型一种带有研磨功能的建筑用沙浆配比装置过滤板的结构示意图;

[0037] 图5为本实用新型一种带有研磨功能的建筑用沙浆配比装置研磨辊的结构示意图;

[0038] 图6为本实用新型一种带有研磨功能的建筑用沙浆配比装置的剖面俯视图;

[0039] 图7为本实用新型一种带有研磨功能的建筑用沙浆配比装置转杆与各部件的连接关系图。

[0040] 图中:1、桶体;11、出料口;12、导向槽;13、密封盖;2、混合机构;20、过滤板;21、安装架;22、直驱电机;23、转杆;24、第一台阶;25、研磨辊;251、锥形槽;252、下料口;253、第二台阶;254、环形挡板;255、固定杆;256、螺旋研磨纹;26、U字形连接杆;27、第一螺旋状推板;28、搅拌组件;281、连接杆;282、桶壁刮板;283、搅拌杆;284、锥面刮板;285、第二螺旋状推板;3、支撑腿。

具体实施方式

[0041] 实施例1

[0042] 如图1、2、3、4、5所示,本实用新型提供了一种带有研磨功能的建筑用沙浆配比装置,包括桶体1,桶体1的底部固定连接有出料口11,出料口11的螺纹连接有密封盖13,桶体1内壁底部开设有导向槽12,桶体1的内部设置有混合机构2,桶体1底部四角的位置分别固定连接有支撑腿3,混合机构2包括有第一台阶24,第一台阶24开设在桶体1内壁接近顶部的位置,第一台阶24的顶部固定连接有过滤板20,桶体1内壁处于过滤板20上方的位置转动连接有研磨辊25,研磨辊25的底部与过滤板20的顶部接触,该方案通过设置过滤板20可以对颗粒较大的物料进行拦截,避免物料研磨不彻底,影响成品的质量,通过转动设置研磨辊25配合过滤板20可以对物料进行碾压粉碎使得其变成合适大小的颗粒通过过滤板20落入下方。

[0043] 在本实施例中,通过设置过滤板20可以对颗粒较大的物料进行拦截,避免物料研磨不彻底,影响成品的质量,通过转动设置研磨辊25配合过滤板20可以对物料进行碾压粉碎使得其变成合适大小的颗粒通过过滤板20落入下方。

[0044] 实施例2

[0045] 如图1、3、5、6所示,在实施例1的基础上,本实用新型提供一种技术方案:优选的,研磨辊25的底部固定连接螺旋研磨纹256,该方案通过设置螺旋研磨纹256使得研磨辊25研磨时可以将物料粉碎更加彻底,且会物料分散平摊在过滤板20的顶部,避免物料堆积在一处,影响过滤效率,混合机构2还包括有安装架21,安装架21固定连接在桶体1的顶部,安装架21的顶部固定连接直驱电机22,直驱电机22的输出端通过联轴器固定连接转杆23,转杆23贯穿安装架21延伸至出料口11的内部,转杆23外壁处于安装架21下方的位置固定连接U字形连接杆26,U字形连接杆26与研磨辊25顶部的两侧固定连接,该方案通过设置直驱电机22提供动力带动转杆23旋转通过U字形连接杆26方便带动研磨辊25旋转进行研磨,研磨辊25的顶部开设有锥形槽251,锥形槽251的底部开设下料口252,该方案通过在锥形槽251的底部设置下料口252,以方便在研磨辊25旋转研磨的同时添加物料,锥形槽251内壁接近研磨辊25顶部的位置开设有第二台阶253,第二台阶253的内壁滑动连接环形挡板254,环形挡板254外壁的前面与后面分别固定连接固定杆255,且固定杆255的两端分别与安装架21的两侧固定连接,该方案通过设置环形挡板254方便对锥形槽251的进行限位,避免物料溢出锥形槽251造成浪费,转杆23外壁处于环形挡板254内部的位置固定连接第一螺旋状推板27,该方案通过设置第一螺旋状推板27,通过转杆23旋转的同时带动第一螺旋状推板27推动物料向下方下料口252移动进行研磨以提高效率。

[0046] 在本实施例中,通过设置螺旋研磨纹256使得研磨辊25研磨时可以将物料粉碎更加彻底,且会物料分散平摊在过滤板20的顶部,避免物料堆积在一处,影响过滤效率,通过设置直驱电机22提供动力带动转杆23旋转通过U字形连接杆26方便带动研磨辊25旋转进行研磨,通过在锥形槽251的底部设置下料口252,以方便在研磨辊25旋转研磨的同时添加物料,过设置环形挡板254方便对锥形槽251的进行限位,避免物料溢出锥形槽251造成浪费,通过设置第一螺旋状推板27,通过转杆23旋转的同时带动第一螺旋状推板27推动物料向下方下料口252移动进行研磨以提高效率。

[0047] 实施例3

[0048] 如图1、3、7所示,在实施例1的基础上,本实用新型提供一种技术方案:优选的,转

杆23外壁处于过滤板20下方的位置设置有搅拌组件28,搅拌组件28包括有两根连接杆281,两根连接杆281分别固定连接在转杆23外壁处于过滤板20下方两侧的位置,两根连接杆281靠近桶体1内壁一端的底部固定连接有桶壁刮板282,且桶壁刮板282与桶体1的内壁接触,该方案通过设置桶壁刮板282,通过转杆23旋转的同时带动桶壁刮板282旋转,刮除桶体1内壁粘附的物料避免混合充分,搅拌组件28还包括有两排搅拌杆283,两排搅拌杆283分别固定连接在桶壁刮板282靠近转杆23的一侧,该方案通过设置搅拌杆283,通过桶壁刮板282旋转的同时带动搅拌杆283旋转,通过搅拌杆283旋转带动桶体1内部的物料进行混合,两根桶壁刮板282的底部分别固定连接有锥面刮板284,且锥面刮板284与桶体1内壁底部的导向槽12的内壁接触,该方案通过设置锥面刮板284,通过桶壁刮板282旋转的同时带动锥面刮板284旋转以方便刮除导向槽12内壁的物料,以避免导向槽12残留物料造成浪费,搅拌组件28还包括有第二螺旋状推板285,第二螺旋状推板285固定套设在转杆23外壁处于出料口11内部的位置,且第二螺旋状推板285与出料口11的内壁接触,该方案通过设置第二螺旋状推板285,通过转杆23旋转的同时带动第二螺旋状推板285旋转,以方便推动出料口11内的物料排出。

[0049] 在本实施例中,通过设置桶壁刮板282,通过转杆23旋转的同时带动桶壁刮板282旋转,刮除桶体1内壁粘附的物料避免混合充分,通过设置搅拌杆283,通过桶壁刮板282旋转的同时带动搅拌杆283旋转,通过搅拌杆283旋转带动桶体1内部的物料进行混合,通过设置锥面刮板284,通过桶壁刮板282旋转的同时带动锥面刮板284旋转以方便刮除导向槽12内壁的物料,以避免导向槽12残留物料造成浪费,通过设置第二螺旋状推板285,通过转杆23旋转的同时带动第二螺旋状推板285旋转,以方便推动出料口11内的物料排出。

[0050] 下面具体说一下一种带有研磨功能的建筑用沙浆配比装置的工作原理。

[0051] 如图1-7所示,通过设置过滤板20可以对颗粒较大的物料进行拦截,避免物料研磨不彻底,影响成品的质量,通过转动设置研磨辊25配合过滤板20可以对物料进行碾压粉碎使得其变成合适大小的颗粒通过过滤板20落入下方,通过设置螺旋研磨纹256使得研磨辊25研磨时可以将物料粉碎更加彻底,且会物料分散平摊在过滤板20的顶部,避免物料堆积在一处,影响过滤效率,通过设置直驱电机22提供动力带动转杆23旋转通过U字形连接杆26方便带动研磨辊25旋转进行研磨,通过在锥形槽251的底部设置下料口252,以方便在研磨辊25旋转研磨的同时添加物料,过设置环形挡板254方便对锥形槽251的进行限位,避免物料溢出锥形槽251造成浪费,通过设置第一螺旋状推板27,通过转杆23旋转的同时带动第一螺旋状推板27推动物料向下方下料口252移动进行研磨以提高效率,通过设置桶壁刮板282,通过转杆23旋转的同时带动桶壁刮板282旋转,刮除桶体1内壁粘附的物料避免混合充分,通过设置搅拌杆283,通过桶壁刮板282旋转的同时带动搅拌杆283旋转,通过搅拌杆283旋转带动桶体1内部的物料进行混合,通过设置锥面刮板284,通过桶壁刮板282旋转的同时带动锥面刮板284旋转以方便刮除导向槽12内壁的物料,以避免导向槽12残留物料造成浪费,通过设置第二螺旋状推板285,通过转杆23旋转的同时带动第二螺旋状推板285旋转,以方便推动出料口11内的物料排出。

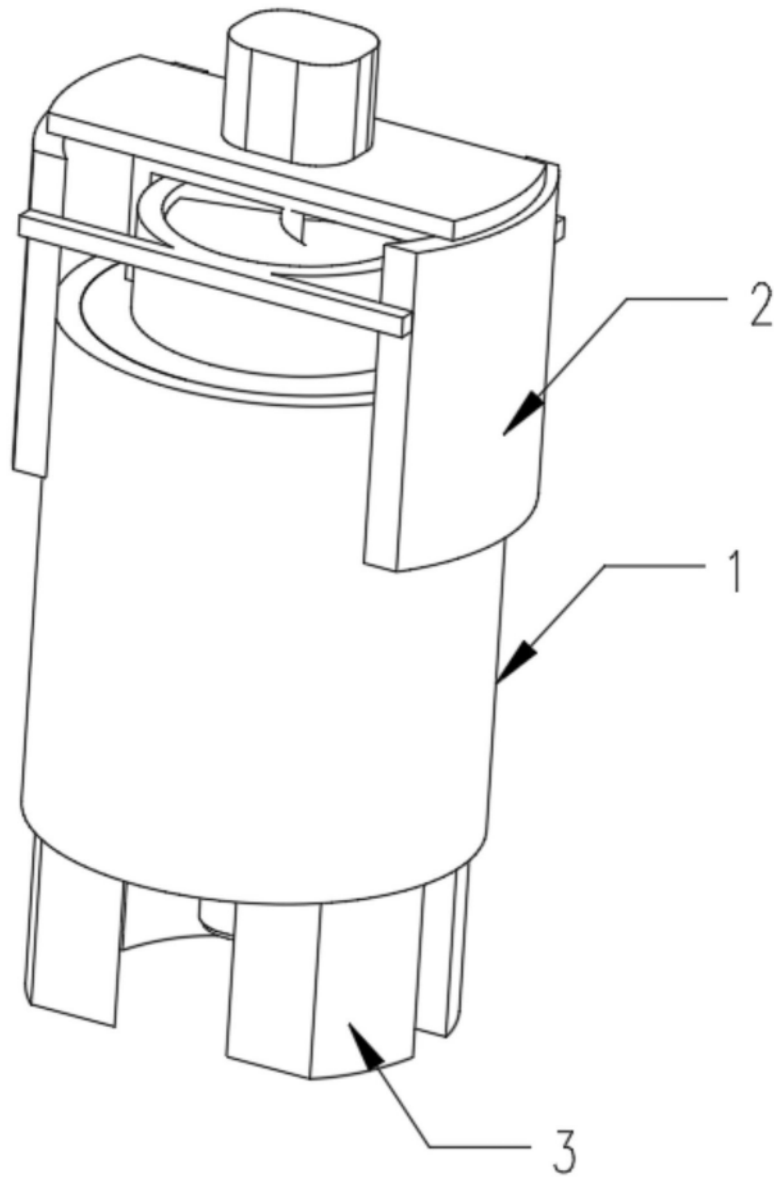


图1

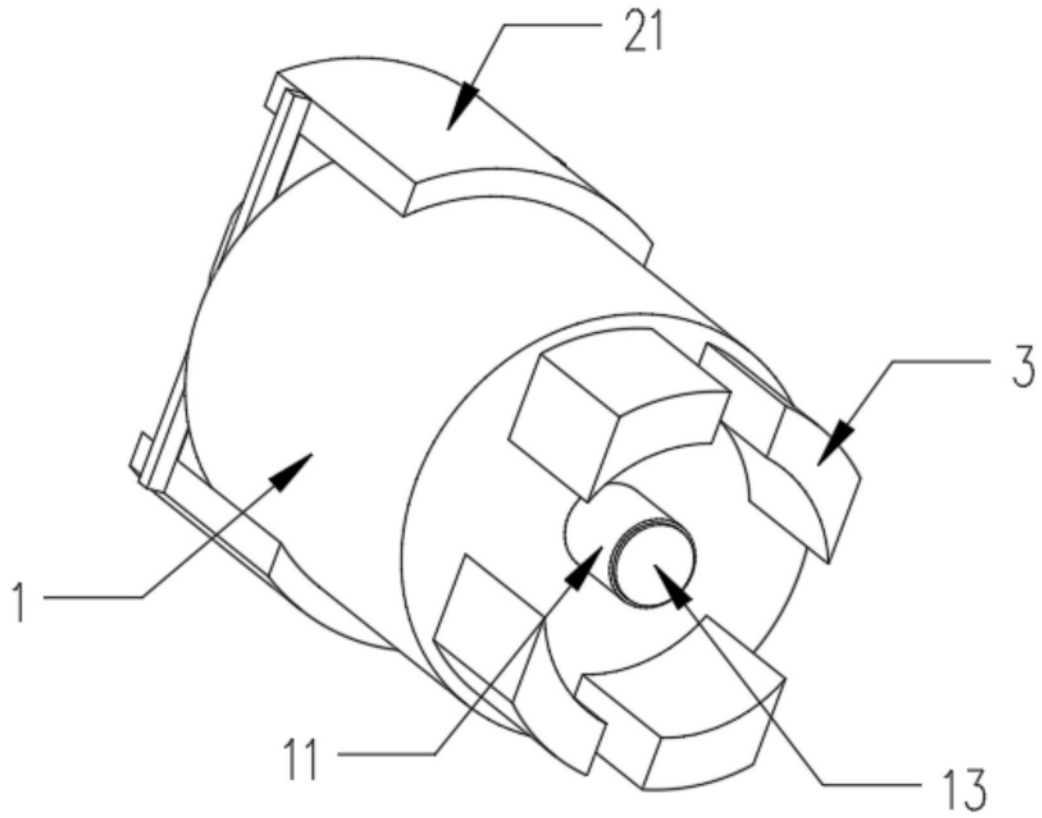


图2

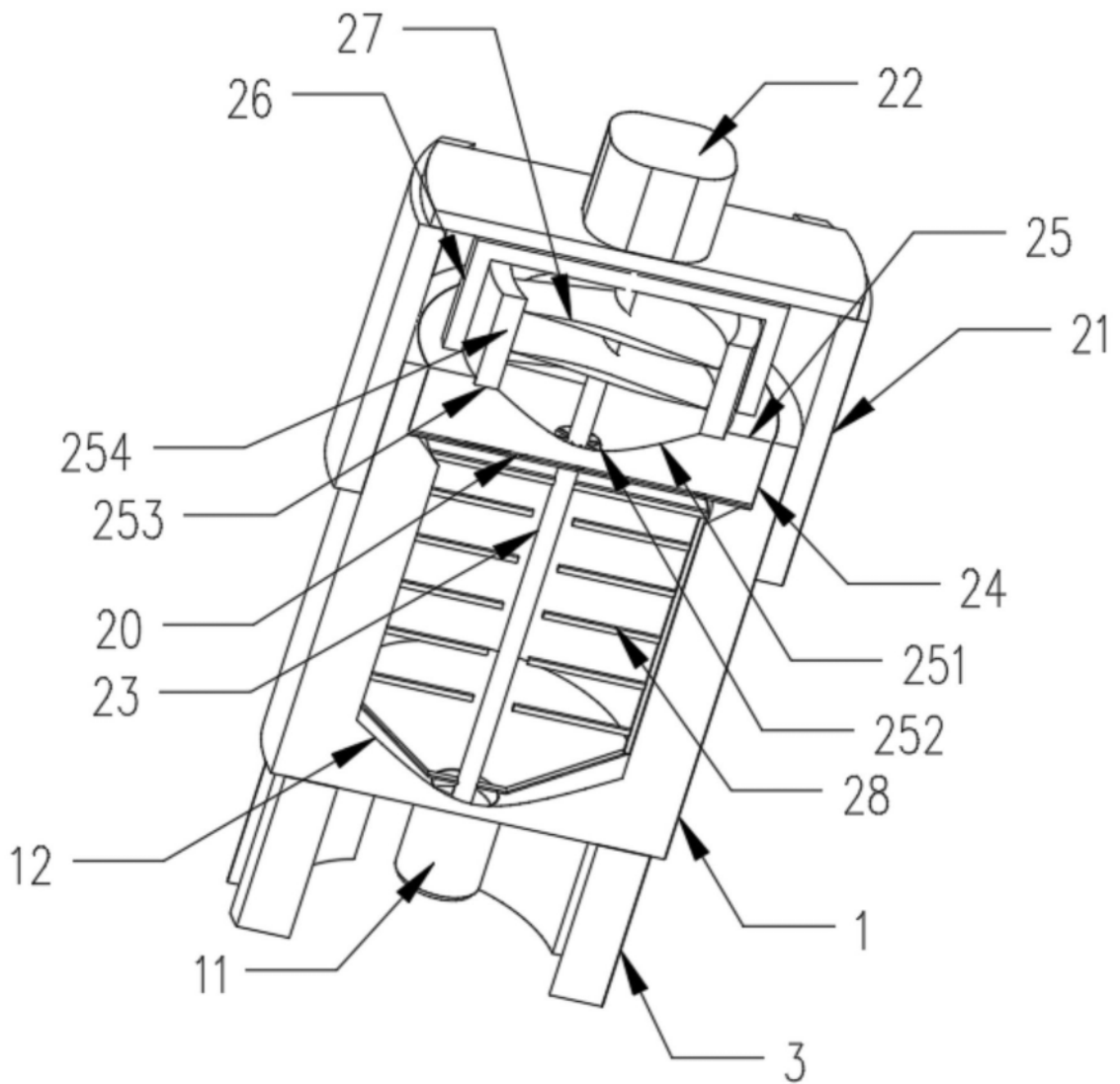


图3

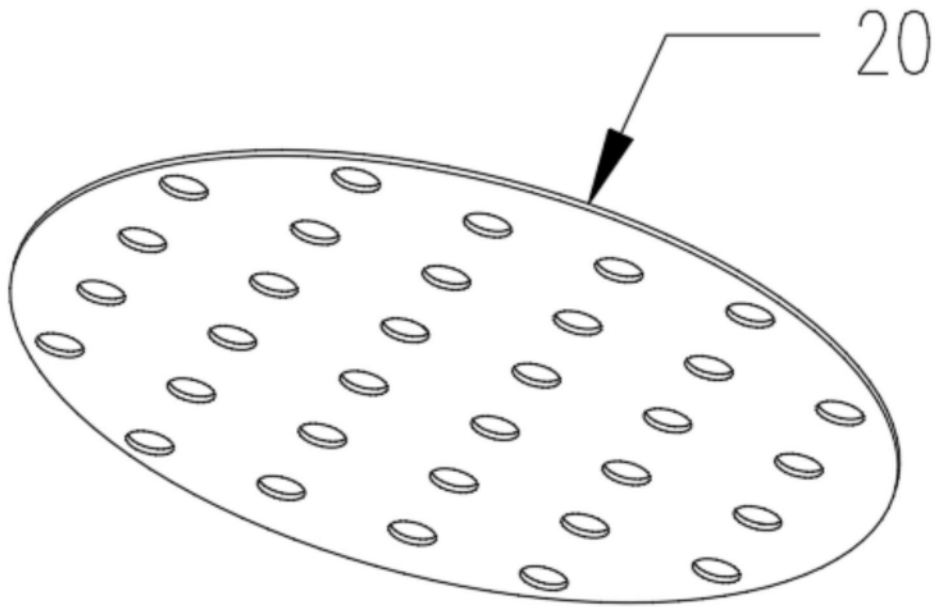


图4

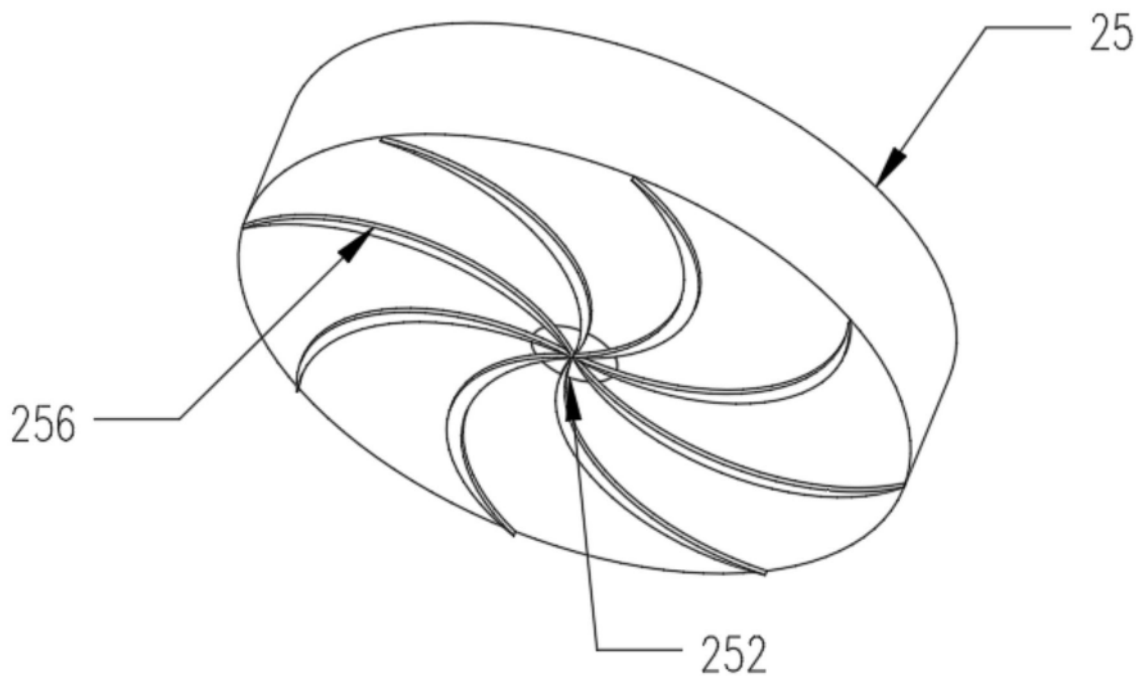


图5

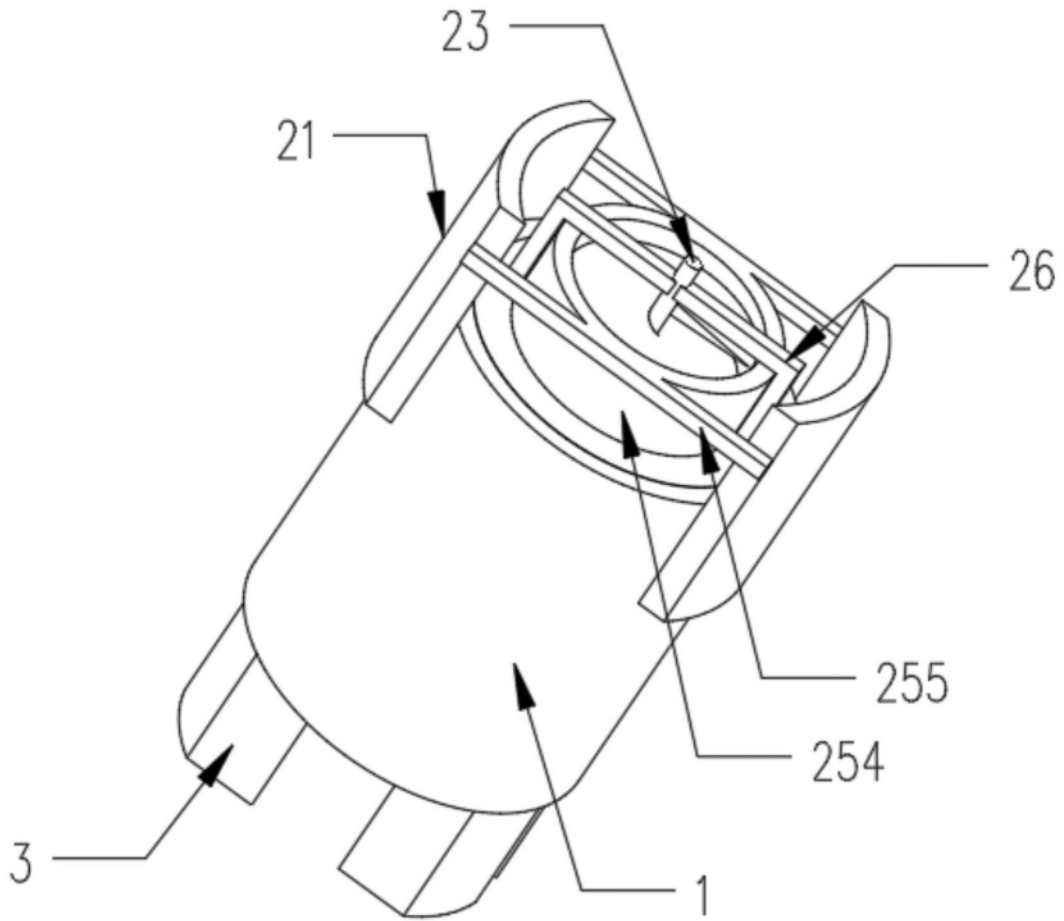


图6

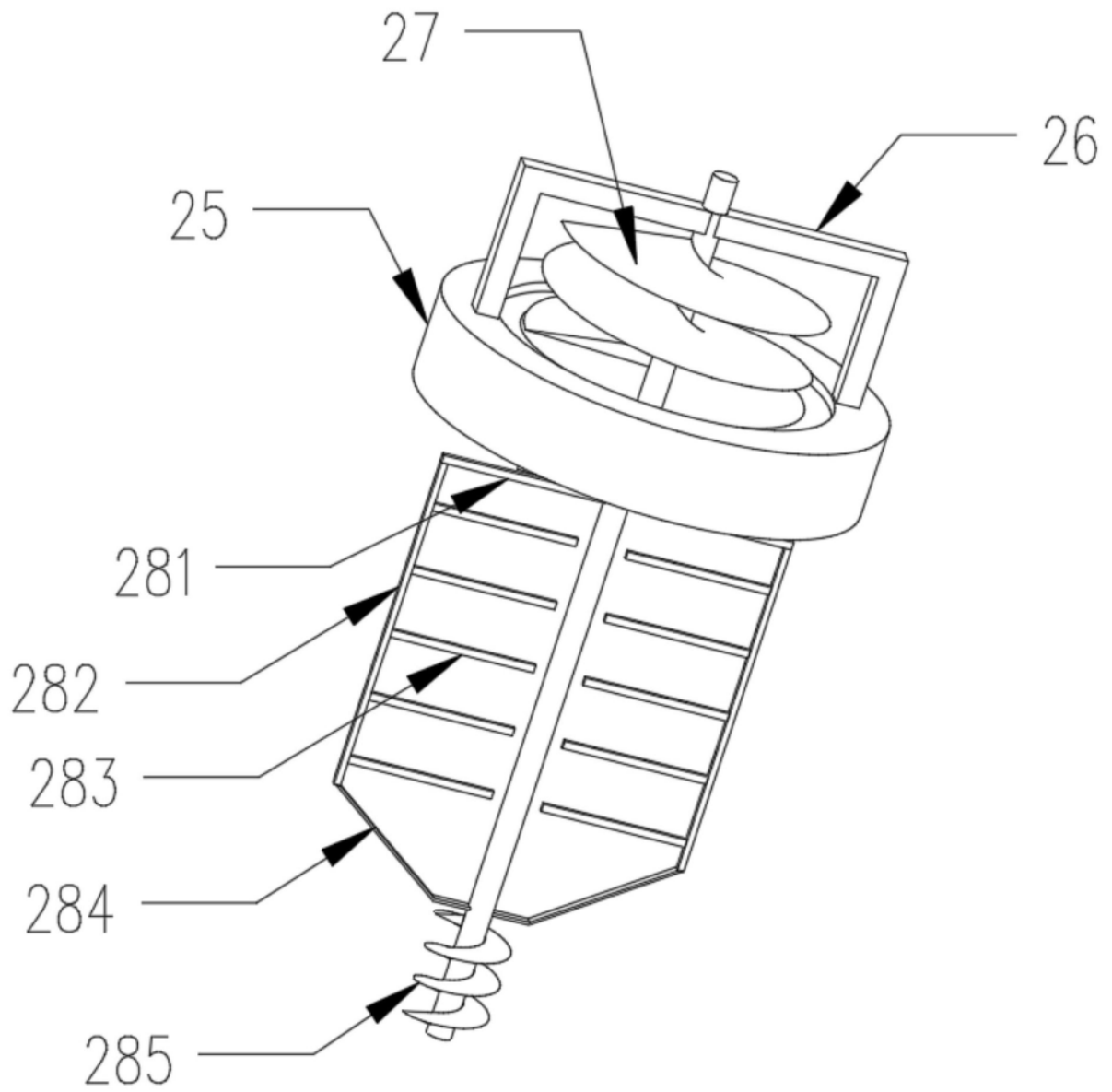


图7