



## (12) 实用新型专利

(10) 授权公告号 CN 203256880 U

(45) 授权公告日 2013. 10. 30

(21) 申请号 201320170188. 5

(22) 申请日 2013. 03. 20

(73) 专利权人 裴兴华

地址 322000 浙江省义乌市江东区江东二区  
7-9 号

(72) 发明人 裴兴华

(51) Int. Cl.

E03D 11/12 (2006. 01)

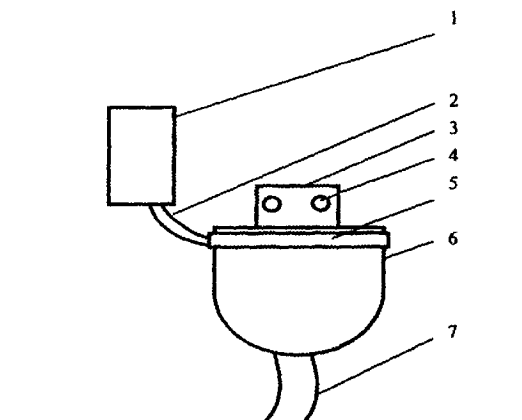
权利要求书1页 说明书2页 附图1页

### (54) 实用新型名称

折叠坐便池

### (57) 摘要

本实用新型公开了一种坐便池的新的技术方案——折叠坐便池,它属于卫生用具领域,它能省掉不少卫生间的地面空间,其技术方案的内容如下:它包含水箱、池体、上水管、下水管,所述池体口沿外圈上缠裹固接有围带,围带通过铰接轴与定位板上的连接板活动连接,定位板上加工有与墙壁固接的圆孔和用以支撑池体的撑板,上水管两端分别连接水箱和池体,下水管两端分别连接池体和地下的排水口。本设计适用于居家装置。



1. 一种折叠坐便池,它包含水箱、池体、上水管、下水管,其特征是所述池体口沿外圈上缠裹固接有围带,围带通过铰接轴与定位板上的连接板活动连接,定位板上加工有与墙壁固接的圆孔和用以支撑池体的撑板,上水管两端分别连接水箱和池体,下水管两端分别连接池体和地下的排水口。

## 折叠坐便池

### 技术领域：

[0001] 本实用新型与卫生用具有关，具体是指坐便池。

### 背景技术：

[0002] 随着更多的人住进多层的单元商品房中，坐便池也普及起来，它一般由陶瓷质的池体和水箱组成，在卫生间里固定一个位置，无论是大一些还是小一些的卫生间，坐便池都是一个很显眼的用具，实际上，卫生间里人们的活动还包括洗衣、洗澡等日常操作，在这些活动中人们希望卫生间里能少一些固定装置物，比如，将不是时时都需要的坐便池折叠立起来，这样可以省出许多地面来，所以，人们还需要一种少占用一些地方的折叠坐便池来使用。

### 发明内容：

[0003] 本实用新型的目的便是提供一种坐便池的新的技术方案折叠坐便池，它可以少占用一些卫生间的地面。

[0004] 本实用新型技术方案的内容如下：它包含水箱、池体、上水管、下水管，所述池体口沿外圈上缠裹固接有围带，围带通过铰接轴与定位板上的连接板活动连接，定位板上加工有与墙壁固接的圆孔和用以支撑池体的撑板，上水管两端分别连接水箱和池体，下水管两端分别连接池体和地下的排水口。

[0005] 本实用新型的有益效果是能省掉不少卫生间的地面空间。

### 附图说明：

[0006] 图 1 为坐便池的正视图。

[0007] 图 2、图 3 分别为侧视时的两种位置状态图。

[0008] 各图中，1 为水箱，2 为上水管，3 为定位板，4 为圆孔，5 为围带，6 为池体，7 为下水管，8 为铰接轴，9 为连接板，10 为撑板，11 为墙壁。

### 具体实施方式：

[0009] 本设计的坐便池包含水箱 1、池体 6、上水管 2、下水管 7，如图 1 所示，水箱的置放不是如寻常所见到的在池体的正上方而是偏向一边以留出池体的收折空间；在池体口沿外圈上缠裹固接有围带 5，围带通过铰接轴 8 与定位板 3 上的连接板 9 活动连接，定位板上加工有与墙壁 11 固接的圆孔 4 和用以支撑池体的撑板 10，撑板可以在准备使用时对水平置放的池体予以得力的支撑，池体、水箱仍选择陶瓷材料，围带、定位板、连接板、撑板、铰接轴则宜选择不锈钢的材料焊接加工，通过膨胀螺栓等部件将定位板固接到墙壁上，这样，池体便可通过围带、铰接轴、定位板、连接板的共同作用实现 90 多度的绕转，或处于放下时的水平使用状态，或处于折叠收起时的垂直立起状态，如图 2、图 3 所示；上水管两端分别连接水箱和池体，下水管两端分别连接池体和地下的排水口，上下水管皆为软质塑胶管，跟相连接部

件可以协调的配合活动又可密封、流过液体。

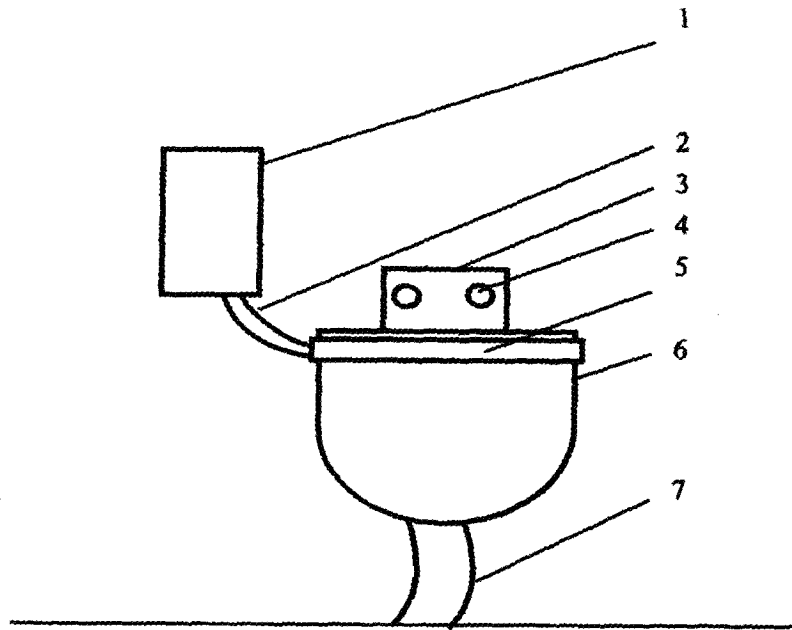


图 1

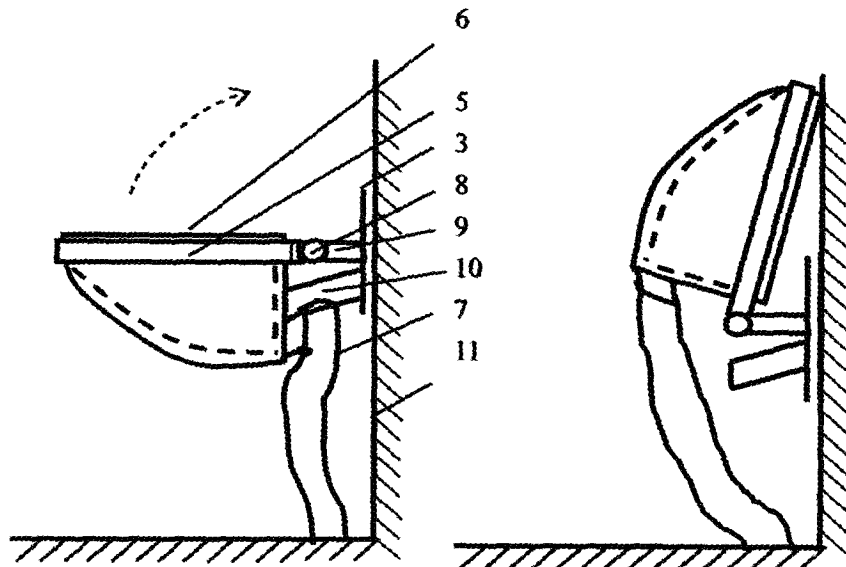


图 2

图 3