



Государственный комитет  
СССР  
по делам изобретений  
и открытий

# О П И С А Н И Е ИЗОБРЕТЕНИЯ

К АВТОРСКОМУ СВИДЕТЕЛЬСТВУ

(11) 854500

(61) Дополнительное к авт. свид-ву -

(22) Заявлено 04.06.79 (21) 2774406/25-27

с присоединением заявки № -

(23) Приоритет -

Опубликовано 15.08.81, Бюллетень № 30

Дата опубликования описания 17.08.81

(51) М. Кл.<sup>3</sup>

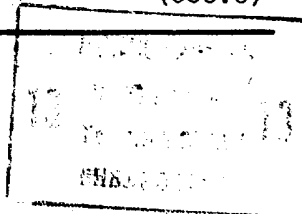
В 21 D 3/16

(53) УДК 621.982.  
.06:621.979  
(088.8)

(72) Автор  
изобретения

В. Ф. Гилин

(71) Заявитель



## (54) ОПОРА К ПРЕССУ ДЛЯ ПРАВКИ ВАЛОВ

1

Изобретение относится к устройствам для правки валов и других подобных деталей.

Известна опора к прессу для правки валов, содержащая размещенную на основании призму с пазом для укладки выправляемого вала [1].

Недостатком опоры является быстрый износ, что снижает точность правки.

Цель изобретения - повышение точности правки.

Указанная цель достигается тем, что в призме в направлении, перпендикулярном продольной оси паза, выполнено сквозное отверстие с направляющими дорожками, в основании - дополнительные направляющие дорожки, расположенные симметрично дорожкам отверстия, при этом опора снабжена расположенным в сквозном отверстии валом со свободно насаженными на него вращающимися роликами, установленными с зазором в направляющих дорожках отверстия и основания.

2

На фиг. 1 изображена опора, общий вид; на фиг. 2 - сечение А-А на фиг. 1.

Опора состоит из опорной призмы 1 с пазом а для укладки направляемого вала. В опоре выполнено отверстие б с направляющими дорожками в. В отверстии размещен вал 2. На валу 2 насажены свободно вращающиеся ролики 3, которые заведены в направляющие дорожки в и б.

При деформировании направляемого вала опорная призма 1 находится в постоянном контакте с ним, совершая колебательные и возвратно-поступательные движения. По окончании правки, пружины 4 возвращают опорную призму 1 в исходное положение.

Применение предлагаемой опоры позволяет повысить долговечность опоры в 3-5 раза.

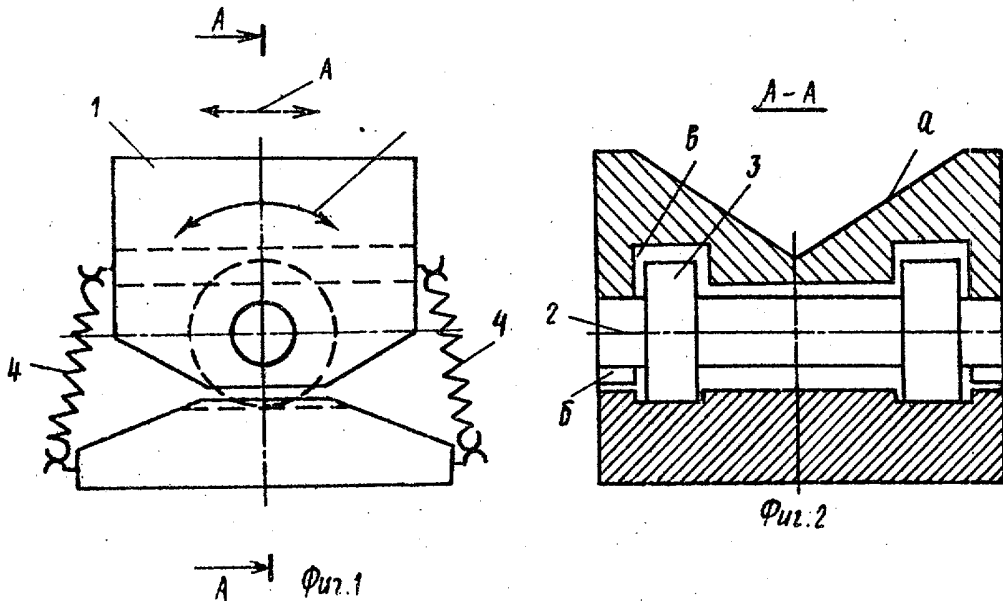
Формула изобретения

Опора к прессу для правки валов, содержащая размещенную на основании призму с пазом для укладки выправля-

емого вала, отличающаяся тем, что, с целью повышения точности правки, в призме в направлении, перпендикулярном продольной оси паза, выполнено сквозное отверстие с направляющими дорожками, а в основании - дополнительные направляющие дорожки, расположенные симметрично дорожкам отверстия, при этом опора снаб-

жена расположенным в сквозном отверстии валом со свободно насаженными на него вращающимися роликами, установленными с зазором в направляющих дорожках отверстия и основания.

Источники информации, принятые во внимание при экспертизе  
1. Авторское свидетельство СССР № 547257, кл. В 21 D 3/16, 1975.



Составитель Н. Чернилевская

Редактор Т. Веселова    Техред М. Табакович    Корректор С. Шекмар  
Заказ 6565/11    Тираж 888    Подписное

ВНИИПИ Государственного комитета СССР

по делам изобретений и открытий

113035, Москва, Ж-35, Раушская наб., д. 4/5

Филиал ИПИ "Патент", г. Ужгород, ул. Проектная, 4