

PŘIHLÁŠKA VYNÁLEZU

zveřejněná podle § 31 zákona č. 527/1990 Sb.

(19)
ČESKÁ
REPUBLIKA



ÚŘAD
PRŮMYSLOVÉHO
VLASTNICTVÍ

(22) Přihlášeno: **06.08.2004**

(40) Datum zveřejnění přihlášky vynálezu: **15.03.2006**
(Věstník č. 3/2006)

(21) Číslo dokumentu:

2004-869

(13) Druh dokumentu: **A3**

(51) Int. Cl.:

G07D 7/00 (2006.01)

G07D 7/06 (2006.01)

G07D 7/20 (2006.01)

(71) Přihlašovatel:

Optaglio s. r. o., Husinec-Řež, CZ

(72) Původce:

Ryzí Zbyněk Ing., Ph.D., Boskovice, CZ

(74) Zástupce:

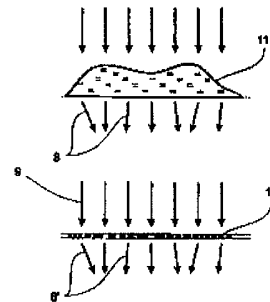
Ing. Eduard Hakr, Přístavní 24, Praha 7, 17000

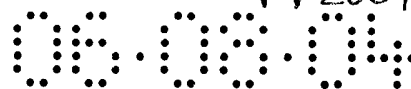
(54) Název přihlášky vynálezu:

**Způsob vytvoření trojrozměrného obrazu,
difrakční prvek a způsob jeho vytvoření**

(57) Anotace:

Podle způsobu vytvoření trojrozměrného obrazu, zejména napodobujícího reálnou nebo pomyslnou reliéfní předlohu, se vytvoří plošná mikroreliéfní či jinak modulovaná struktura difrakčního typu obsahující systém difrakčních zón (5). Ty se uspořádají tak, že v místech difrakční struktury (10) odpovídajících místům reliéfní předlohy (11) mají difrakční zóny (5) takovou periodicitu a sklon (a, b), které způsobují odklon dopadajícího světla (9) stejným směrem tak, jako dopadající světlo odklání reliéfní předloha (11). Tím je při pozorování difrakční struktury (10) nezávisle na podmínkách osvětlení dosaženo viditelného prostorového a převážně nebarevného vjemu obrazu, odpovídajícího reliéfní předloze (11). Difrakční prvek obsahuje difrakční strukturu (10) se systémem difrakčních zón (5) uspořádaných tak, že v místech difrakční struktury (10) odpovídajících místům reliéfní předlohy (11) mají periodicitu a sklon (a, b). Ty způsobují odklon dopadajícího světla stejným směrem jako dopadající světlo odklání reliéfní předloha (11) pro dosažení viditelného prostorového a převážně nebarevného vjemu obrazu, odpovídajícího reliéfní předloze (11), při pozorování difrakční struktury (10) nezávisle na podmínkách osvětlení.





182242/HK

- 1 -

Způsob vytvoření trojrozměrného obrazu, difraktivní prvek a způsob jeho vytvoření

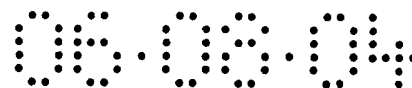
Oblast techniky

Vynález se týká způsobu vytvoření trojrozměrného obrazu, difraktivního prvku a způsobu jeho vytvoření, a zejména bezpečnostního difraktivního optického prvku určeného například k ochraně bankovek, mincí, kreditních a identifikačních karet, dokladů, cenin, výrobků apod.

Dosavadní stav techniky

Bezpečnostní prvky na bázi difraktivních struktur se běžně používají již několik desetiletí. Jejich masové použití začalo objevem velkoobjemového množení reliéfních struktur do plastových fólií pomocí technologie lisování. Tyto prvky se často zařazují do skupiny tzv. difraktivních opticky variabilních prvků (DOVD) resp. difraktivních optických prvků s proměnlivým obrazem (DOVID) a procházejí neustálým vývojem od dnes již klasických duhových hologramů s prostorovým nebo plošným vjemem, přes celou škálu obrazových difraktivních struktur vytvořených na principu kombinací difrakčních mřížek o různých parametrech, až po difraktivní prvky se složitějšími periodickými, kvaziperiodickými či aperiodickými strukturami. Vizuální vjem všech těchto prvků je velmi různorodý - prostorový, plošný, achromatický, překlápěcí - ve smyslu barev nebo různých obrazů umístěných na stejné ploše, pohybový - proměnlivost grafických motivů, aj.

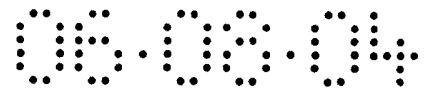
Prostorové efekty na bázi difraktivních prvků jsou nejčastěji řešeny klasickým holografickým záznamem, jeho



modifikací - holografickým záznamem stereogramu, případně jako záznam počítačem generovaného hologramu (Optical Holography, P. Hariharan, Cambridge University Press, 1996, nebo Practical Holography, G. Saxby, Prentice Hall International Ltd., 1994). Lze tak vytvořit působivé zobrazení prostorových scén či objektů. Prostorové zobrazení hologramem, či jeho ekvivalentem však nemusí být vždy vhodné pro použití jako difraktivní bezpečnostní prvek zejména z toho důvodu, že kvalita zobrazení silně závisí na podmínkách osvětlení. Pro ideální zobrazení hologramem je prakticky nutný bodový zdroj světla, který nemusí být vždy dostupný. Při použití nebodového zdroje světla, což nastává ve většině praktických případů pozorování (běžné denní světlo, zářivka apod.), dochází k rozmazání zobrazovaného objektu a tím i jeho znečitelnění zejména pro účely jednoznačné identifikace, která je u bezpečnostních prvků vyžadována. Rozmazání holografického obrazu je mj. důsledkem toho, že holografická difraktivní struktura v určitém malém okolí nějakého bodu hologramu přispívá k zobrazení mnoha bodů případně celého zaznamenaného prostorového objektu či scény. Při nebodovém (plošném) osvětlení tak dochází k zobrazení příslušné části objektu či scény do různých směrů zároveň, a tím i mnohonásobně přes sebe, což vytváří dojem rozmazání.

Toto rozmazání se neprojevuje u difraktivních prvků, které jsou navrženy tak, že nesou záznam pouze dvojrozměrného grafického motivu. Daný bod struktury difraktivního prvku tak představuje jednoznačně daný bod zobrazovaného grafického motivu.

Z uvedených důvodů se dnes prostorový vjem poskytovaný holografickým zobrazením používá jako bezpečnostní prvek zřídka, anebo spíše jen jako jeho část či doplněk.



Zajímavé řešení prostorového vjemu vzniklého z plošné reliéfní mikrostruktury zveřejňuje například dokument WO 90/08338. Předlohu pro vytvoření této mikrostruktury představuje reálný nebo pomyslný objekt či scéna ve formě makroreliéfu. Ten je maticově rozčleněn na elementární části, přičemž každá z těchto elementárních částí tvoří elementární reflexní plošku. Přenesou-li se tyto elementární plošky vertikální projekcí do roviny, vzniká tak plošná matice mikroreliéfních plošek, jejichž reflexní vlastnosti odpovídají v odpovídajících místech reflexním vlastnostem původního makroreliéfu. Prostorový vjem mikroreliéfní struktury je pak velmi podobný jako při pozorování makroreliéfu.

Minimální velikost mikroreliéfních plošek však je ve většině praktických případů limitována a výsledný obraz je tak i limitován rozlišením a proto je tento způsob vytváření mikroreliéfních plošek vhodný pro vytváření větších motivů. Principiální omezení ve smyslu propracovanosti detailů obrazu může nastat ve chvíli, kdy u světla odraženého od elementárních mikroreliéfních plošek začne převládat rozptyl nad odraženým obrazem - tehdy začínají parazitně působit difrakční jevy.

Podstata vynálezu

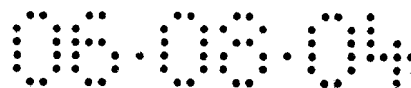
Cílem vynálezu je odstranit uvedené nevýhody dosavadního stavu techniky navržením nového způsobu vytvoření trojrozměrného obrazu, difraktivního prvku a způsobu jeho vytvoření, a zejména bezpečnostního difraktivního optického prvku určeného například k ochraně bankovek, mincí, kreditních a identifikačních karet, dokladů, cenin, výrobků apod.



Cíle vynálezu je dosaženo způsobem vytvoření trojrozměrného obrazu, zejména napodobujícího reálnou nebo pomyslnou reliéfní předlohu, podle vynálezu, jehož podstata spočívá v tom, se vytvoří plošná mikroreliéfní či jinak modulovaná struktura difraktivního typu obsahující systém difrakčních zón, které se uspořádají tak, že v místech difraktivní struktury odpovídajících místům reliéfní předlohy mají difrakční zóny takovou periodicitu a sklon, které způsobují odklon dopadajícího světla stejným směrem tak, jako dopadající světlo odklání reliéfní předloha, čímž je při pozorování difraktivní struktury nezávisle na podmínkách osvětlení dosaženo viditelného prostorového a převážně nebarevného vjemu obrazu, odpovídajícího reliéfní předloze.

Podle výhodného provedení vynálezu se pro získání převážně nebarevného vjemu libovolná lokální oblast difraktivní struktury, která z hlediska své funkce reprezentuje sklon reliéfu na odpovídajícím místě předlohy, rozdělí na několik podoblastí, které se liší periodicitou obsažených difrakčních zón, přičemž periodicitu difrakčních zón se v podoblastech nastaví tak, že pro jednu vlnovou délku odpovídá odklon světla dopadajícího na tuto podoblast odklonu světla dopadajícímu na reliéfní předlohu, takže při vhodném výběru vlnových délek, na které má být struktura naladěna, dojde ve směru pozorování k jejich smíchání a světlo odkloněné difraktivní strukturou poskytne pozorovateli převážně nebarevný vjem.

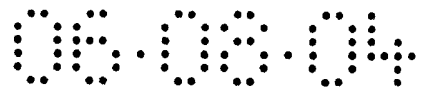
Podle dalšího výhodného provedení vynálezu se pro získání převážně nebarevného vjemu oblast difraktivní struktury obsahující periodický či kvaziperiodický systém difrakčních zón vytvoří tak, že periodicitu difrakčních zón se přes tuto oblast plynule mění a vytváří tak podmínky pro odklon



dopadajícího světla do požadovaného směru přes celé spektrum barev nebo jeho část, které po smíchání v pozorovaném směru poskytnou převážně nebarevný resp. bílý vjem pozorovatele, přičemž plynulá změna periodicity se vůči systému difrakčních zón děje ve směru kolmém nebo podélném.

Další provedení vynálezu navrhuje způsob, kdy se pro získání převážně nebarevného vjemu přes oblast difrakтивní struktury provede kvazináhodná distribuce periodicity difrakčních zón, která zajistí podmínky pro odklon světla do požadovaného směru pro takové zastoupení vlnových délek, které po smíchání v pozorovaném směru poskytnou převážně nebarevný resp. bílý vjem pozorovatele.

Difrakтивní struktura se s výhodou zaznamená do materiálu, u něhož dojde tímto záznamem k modulaci jeho optických vlastností, jako je například propustnost či odrazivost, index lomu, nebo se tímto záznamem vytvoří na povrchu materiálu mikrorelief, který stejně jako optické vlastnosti materiálu následně mění vlastnosti dopadajícího světla, jako je například amplituda a/nebo fáze dopadající světelné vlny. V takovém případě je s výhodou záznamovým materiálem materiál ze skupiny materiálů: fotografická emulze, dichromovaná želatina, fotopolymer, fototermoplastický materiál, fotorezist, elektronový rezist, nebo jiný materiál, který mění svoje optické vlastnosti na základě expozice elektromagnetickým zářením, elektrony či ionty přímo, na základě případného následného chemického či jiného zpracování, materiál jako je sklo, kov nebo plast, určený ke zpracování reliéfním obráběním povrchů.



Podle dalšího výhodného provedení se pro záznam difrakčních zón použije materiál umožňující převážně fázový typ modulace dopadajícího světla, přičemž se použije nesymetrický a/nebo symetrický průběh modulačního profilu.

Podle dalšího výhodného provedení se difraktivní struktura vytvoří jako součást difraktivního prvku, který dále obsahuje záznam difraktivní struktury jiného typu a/nebo nedifraktivní, například grafické, struktury, která poskytuje optický vjem pozorovatelný prostým okem a/nebo obsahuje skrytý prvek pozorovatelný za použití různých pomůcek, například mikroskopu, laserového svazku nebo speciálních čtecích zařízení.

Další výhodné provedení představuje způsob, při kterém se pro vytvoření dvou a více obrazů různých reliéfních předloh na plochu difraktivního prvku rozmístí dvě nebo více sad plošek, z nichž každá obsahuje difraktivní strukturu nesoucí záznam příslušného obrazu. V takovém případě se s výhodou difraktivní struktura jednotlivých takto zaznamenaných obrazů navrhne tak, že se obrazy při určitých pozorovacích podmínkách nepřekrývají, ale překlápí se vzájemně se změnou pozorovacího úhlu nebo náklonu či otočení difraktivního prvku.

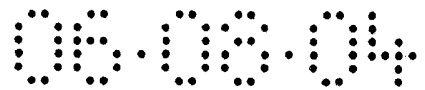
Podle dalšího výhodného provedení se difraktivní struktura vytvoří tak, že v daném lokálním bodě odklání dopadající světlo simultánně do dvou nebo více sad směrů šíření odkloněného světla, které pro pozorovatele vytvářejí vizuální vjem odpovídající dvěma nebo více reliéfním předlohám a/nebo jiný vizuální vjem, případně obsahují jinou optickou informaci.



Podle dalšího, zvláště výhodného provedení se difraktivní struktura vytvoří jako součást difraktivního prvku, který je bezpečnostním difraktivním prvkem určeným pro autentifikaci nebo identifikaci podkladu, jako je například bankovka, mince, kreditní nebo identifikační karta, výrobek, identifikační dokument nebo cenina, přičemž bezpečnostní prvek je integrální součástí podkladu nebo se podklad tímto prvkem dodatečně opatří.

Podstata difraktivního prvku podle vynálezu spočívá v tom, obsahuje plošnou mikroreliefní či jinak modulovanou strukturu difraktivního typu, která obsahuje systém difrakčních zón, které jsou uspořádány tak, že v místech difraktivní struktury odpovídajících místům reliefní předlohy mají takovou periodicitu a sklon, které způsobují odklon dopadajícího světla stejným směrem tak, jako dopadající světlo odklání reliefní předloha pro dosažení viditelného prostorového a převážně nebarevného vjemu obrazu, odpovídajícího reliefní předloze, při pozorování difraktivní struktury nezávisle na podmínkách osvětlení.

U výhodného provedení difraktivního prvku je lokální oblast difraktivní struktury, která z hlediska své funkce představuje sklon reliéfu na odpovídajícím místě předlohy, je rozdělena na několik podoblastí, které se liší periodicitou obsažených difrakčních zón, přičemž periodicitu difrakčních zón je v podoblastech taková, že pro jednu vlnovou délku odpovídá odklon světla dopadajícího na tuto podoblast odklonu světla dopadajícímu na reliefní předlohu, takže při vhodném výběru vlnových délek, na které má být struktura naladěna, dojde ve směru pozorování k smíchání světla o těchto vlnových délkách na světlo převážně bílé.



Výhodné je, když oblast difraktivní struktury, obsahující periodický či kvaziperiodický systém difrakčních zón, je uspořádána tak, že periodicitu difrakčních zón se přes tuto oblast plynule mění a vytváří tak podmínky pro odklon dopadajícího světla do požadovaného směru přes celé spektrum barev nebo jeho část, které po smíchání v pozorovaném směru poskytne převážně nebarevný resp. bílý vjem pozorovatele, přičemž plynulá změna periodicity se vůči systému difrakčních zón děje ve směru kolmém nebo podélném.

U dalšího výhodného provedení difraktivního prvku má oblast difraktivní struktury kvazináhodně distribuovanou periodicitu difrakčních zón pro zajištění podmínek pro odklání světla do požadovaného směru pro takové zastoupení vlnových délek, které po smíchání v pozorovaném směru poskytnou převážně nebarevný resp. bílý vjem pozorovatele.

U dalšího výhodného provedení je systém difrakčních zón vytvořen z reliéfní předlohy popsané její fázovou funkcí, jež představuje změnu fáze dopadající vlny, tak, aby na rozhraní sousedních zón docházelo ke změně fáze dopadající vlny o 2π nebo násobky 2π a aby se v rámci zóny fázová změna pohybovala v rozmezí 0 až 2π nebo 0 až násobek 2π , přičemž v různých místech difraktivní struktury mohou tyto fázové změny odpovídat různým vlnovým délkám dopadajícího světla.

Podle dalšího výhodného provedení je difraktivní struktura zaznamenána do materiálu, u něhož dojde tímto záznamem k modulaci jeho optických vlastností, jako je například propustnost či odrazivost, index lomu, nebo se tímto záznamem vytvoří na povrchu materiálu mikrorelief, který stejně jako optické vlastnosti materiálu následně mění vlastnosti

dopadajícího světla, jako je například amplituda a/nebo fáze dopadající světelné vlny. V tomto případě je záznamovým materiálem s výhodou materiál ze skupiny materiálů: fotografická emulze, dichromovaná želatina, fotopolymer, fototermoplastický materiál, fotorezist, elektronový rezist, nebo jiný materiál, který mění svoje optické vlastnosti na základě expozice elektromagnetickým zářením, elektrony či ionty přímo, na základě případného následného chemického či jiného zpracování, materiál jako je sklo, kov nebo plast, určený ke zpracování reliéfním obráběním povrchů.

Podle dalšího výhodného provedení je materiálem pro záznam difrakčních zón materiál umožňující převážně fázový typ modulace dopadajícího světla při použití symetrického a/nebo nesymetrického průběhu modulačního profilu.

Difraktivní prvek může s výhodou obsahovat difraktivní strukturu zaznamenanou ve formě mikroreliefu kopírovatelného lisováním, UV vytvrzováním, vstřikováním plastů, ražbou do kovu, plastu, papíru aj. materiálů, galvanickým kopírováním.

Podle dalšího výhodného provedení obsahuje difraktivní prvek záznam difraktivní struktury jiného typu a/nebo nedifraktivní, například grafické, struktury, která poskytuje optický vjem pozorovatelný prostým okem a/nebo obsahuje skrytý prvek pozorovatelný za použití různých pomůcek, například mikroskopu, laserového svazku nebo speciálních čtecích zařízení.

U dalšího výhodného provedení difraktivního prvku pro vytvoření dvou a více obrazů různých reliéfních předloh obsahuje plocha difraktivního prvku dvě nebo více sad plošek

umístěných vedle sebe, z nichž každá obsahuje difraktivní strukturu nesoucí záznam příslušného obrazu. V tomto případě může být difraktivní struktura jednotlivých zaznamenaných obrazů uspořádána tak, že se obrazy při určitých pozorovacích podmínkách nepřekrývají, ale překlápí se vzájemně se změnou pozorovacího úhlu nebo náklonu či otočení difraktivního prvku.

Podle dalšího výhodného provedení je difraktivní struktura je uspořádána tak, že v daném lokálním bodě odklání dopadající světlo simultánně do dvou nebo více sad směrů šíření odkloněného světla, které pro pozorovatele vytvářejí vizuální vjem odpovídající dvěma nebo více reliéfním předlohám a/nebo jiný vizuální vjem, případně obsahují jinou optickou informaci.

Další, zvláště výhodné provedení zahrnuje difraktivní prvek, který je vytvořen na podkladu, jako je například bankovka, mince, kreditní nebo identifikační karta, výrobek, identifikační dokument nebo cenina, jako jeho integrální součást nebo je tímto prvkem podklad dodatečně opatřen, pro autentifikaci nebo identifikaci podkladu.

Podstata způsobu vytvoření difraktivního prvku podle vynálezu spočívá v tom, že se uspořádá systém difrakčních zón plošné mikroreliéfní či jinak modulované struktury difraktivního prvku tak, že difrakční zóny v místech difraktivní struktury odpovídajících místům reliéfní předlohy mají takovou periodicitu a sklon, které způsobují odklon dopadajícího světla stejným směrem tak, jako dopadající světlo odklání reliéfní předloha, pro dosažení viditelného prostorového a převážně nebarevného vjemu obrazu odpovídajícího reliéfní předloze při pozorování difraktivní

struktury nezávisle na podmínkách osvětlení. Difraktivní struktura se může zaznamenat do nosného materiálu difraktivního prvku pomocí technologií, které jsou schopny v ploše zapsat navržený systém difrakčních zón difraktivního prvku včetně modulačního profilu. K záznamu se může použít zápisovač s laserovým, elektronovým či iontovým svazkem, přičemž záznam je buď latentní, tj. vlastní difraktivní struktura vznikne dalším zpracováním záznamového materiálu - například vyvoláním, leptáním, ustálením, nebo je konečný, tj. nedochází k dalšímu zpracování, anebo je kombinovaný. Difraktivní struktura se také může vyrobit litograficky a/nebo leptáním či depozicí, nebo obráběním nosného materiálu difraktivního prvku například rytím, odpařováním.

Mikroreliéfní difraktivní struktura se s výhodou množí zkopírováním pomocí lisování, UV vytvrzování, vstřikováním plastů, ražbou do kovu, plastu, papíru aj. materiálů, galvanickým kopírováním.

Podle dalšího, zvláště výhodného provedení se difraktivní prvek vytvoří na podkladu, jako je například bankovka, mince, kreditní nebo identifikační karta, výrobek, identifikační dokument nebo cenina, jako jeho integrální součást nebo se tímto prvkem podklad dodatečně opatří například metodou horké ražby, jako samolepicí etiketa, zejména pro autentifikaci nebo identifikaci podkladu.

Bezpečnostní prvek podle vynálezu je plošný ve smyslu běžné tiskoviny, přičemž obsahuje mikroreliéfní či jinak modulovanou strukturu difraktivního typu s potlačenou barevnou vadou. Difrakční vlastnosti této struktury odpovídají optickým vlastnostem reálného či pomyslného trojrozměrného objektu

reprezentovaného reliéfní předlohou. Prvek obsahující tuto strukturu je vytvářen za účelem vytvoření trojrozměrného a převážně nebarevného vizuálního vjemu pozorovaného zejména prostým okem, který imituje zmíněný trojrozměrný objekt a který je prakticky nezávislý na typu osvětlení.

Vynález předkládá řešení vytvoření prostorového efektu (vjemu či obrazu) z plošné reliéfní struktury difraktivního optického prvku a to s potlačením barevné vady. Není však orientován na klasické holografické zobrazení, které má svá omezení zejména s ohledem na požadavky kvalitního ideálně bodového osvětlení, jak bylo popsáno výše. Vynález využívá výhodu zobrazování dvourozměrných motivů pomocí difraktivních struktur tak, aby byla zachována ostrost zobrazení při libovolných světelných podmínkách. Navíc však dodává zobrazení prostorový vjem na základě nahrazení reflexních či transmisních vlastností reálného či pomyslného objektu vlastnostmi difraktivními, které tak mohou poskytnout velmi podobný vizuální vjem. Vzhledem k tomu, že difraktivní struktury obecně operují s podstatně vyšším rozlišením blízkým vlnové délce světla nebo jejím násobkům, není zde prakticky žádné omezení na komplexnost zobrazovaného objektu. Oproti řešení ve výše zmíněném dokumentu WO 90/08338 není napodobení reliéfních vlastností objektu vázáno na matici diskretních elementárních mikroreliéfních plošek, změny těchto vlastností se dějí prakticky spojitě.

Tento vynález se týká vytvoření nového difraktivního prvku, jehož primární použití je směřováno do oblasti opticky proměnlivých prvků užívaných jako autentifikační prvek k ochraně bankovek, mincí, cenin, identifikačních dokumentů (pasů, vízových štítků, apod.), plastových karet (kreditních, ID). Difraktivní prvek, jenž je předmětem tohoto vynálezu,

poskytuje pozorovateli zejména vizuální vjem trojrozměrného obrazu reálného nebo pomyslného objektu. Tento objekt má podobu reliéfní plastiky, resp. reliéfní předlohy, která je transparentní nebo má povrch odrážející dopadající světlo. Difraktivní struktura je v daných místech difraktivního prvku navržena takovým způsobem, aby odkláněla dopadající světlo do úhlů stejných nebo podobných tak, jako je v odpovídajících místech odráží nebo láme zobrazovaný objekt. Dále je difraktivní struktura navržena tak, aby potlačovala barevnou vadu, tj. aby při osvětlení v bílém světle poskytovala pozorovateli achromatický vjem zobrazovaného objektu.

Vlastní provedení struktury difraktivního prvku se předpokládá převážně v mikroreliéfní formě, která je vhodná pro následné množení technologiemi replikace reliéfu. Vynález se však neomezuje pouze na toto provedení struktury difraktivního prvku.

Přehled obrázků na výkresech

Vynález bude dále podrobněji vysvětlen cestou příkladů s odkazem na připojené výkresy, na nichž zobrazuje obr. 1 příklad difrakčních zón s měnící se periodou a sklonem, obr. 2 příklad dopadu a difrakce svazku na struktuře s měnící se periodou a sklonem, obr. 3 odklon dopadajícího světla reliéfní předlohou a difraktivní strukturou, obr. 4 příklad reflexního a transparentního objektu a směry šíření odraženého nebo lomeného (prošlého) světla, obr. 5 barevnou vadu periodické difraktivní struktury, obr. 6 potlačení barevné vady rozdělením určité oblasti difraktivní struktury na podoblasti, obr. 7a, 7b, 7c potlačení barevné vady plynulou změnou periodicity difrakčních zón přes určitou oblast difraktivní

struktury, obr. 8a, 8b, 8c příklady modulace záznamového materiálu, obr. 9 příklad nesymetrického modulačního profilu difrakční zóny, obr. 10 příklad vlivu modulačního profilu na potlačení parazitních směrů šíření světla, obr. 11 vytvoření difrakčních zón difraktivního prvku z reliéfní funkce předlohy, obr. 12 rozdělení plochy difraktivního prvku na plošky, ve kterých jsou střídavě zaznamenány různé obrazy reliéfních předloh, a obr. 13 příklad simultánního vyzařování difrakční struktury do více směrů.

Příklady provedení vynálezu

Difraktivní prvek podle vynálezu obsahuje záznam difraktivní struktury provedený tak, aby bylo při pozorování difraktivního prvku, na který dopadá světlo, dosaženo prostorového a převážně nebarevného vizuálního vjemu obrazu pozorovaného zejména prostým okem, který odpovídá reálné či pomyslné reliéfní předloze.

Jedno z výhodných provedení difraktivního prvku podle vynálezu může být kombinováno se záznamem jiných difraktivních nebo i nedifraktivních struktur, které poskytují optický vjem pozorovatelný prostým okem nebo obsahují skryté prvky, které jsou pozorovatelné za použití různých pomůcek, například mikroskopu, laserového svazku, speciálních čtecích zařízení apod.

Difraktivní strukturu prvku podle vynálezu představuje systém difrakčních zón 5, zaznamenaný na povrchu difraktivního prvku. Difrakční zóny 5 jsou lokálně charakterizovány svojí periodicitou, která lokálně odpovídá převrácené hodnotě periody L₁, L₂ neboli šířky zóny 5 a sklonem a, b (viz obr. 1).

Dopadá-li světlo 6 na difraktivní strukturu 4 pak platí, že lokální periodicitu určuje míru odklonu světla a lokální sklon určuje směr šíření světla po průchodu či odrazu 7 (viz obr. 2). Obecně lze říci, že provedení difraktivní struktury 10 musí zajistit, že dopadající světlo 9, které se od struktury 10 odráží nebo jí prochází, je odkloněno do odkloněného světla 8' v souladu s odklonem (odkloněné světlo 8) způsobeným reálnou či pomyslnou reliéfní předlohou 11 (viz obr. 3). Tím je možné zajistit, aby trojrozměrný vjem byl co nejpodobnější zmíněné předloze, přičemž se požaduje, aby tento vjem byl převážně nebarevný, tj. aby byla potlačena barevná vada typická pro difraktivní struktury.

U jednoho z výhodných provedení vynálezu je však možné cíleně dosáhnout barevnosti při vytváření výsledného vizuálního vjemu kombinací difraktivní struktury, která sama o sobě vytváří převážně nebarevný vjem, s jinými typy difraktivních či jiných struktur anebo využitím barevných vlastností nosného materiálu.

Níže jsou popsány jednotlivé příklady, jak dosáhnout prostorového a nebarevného vjemu, dále jsou popsány příklady konkrétního výrobního provedení prvku a možné kombinace více typů difraktivních struktur na ploše difraktivního prvku.

Pro dosažení prostorového vjemu z difraktivního prvku je nutné sladit transmisní či reflexní vlastnosti reálné či pomyslné reliéfní předlohy s difraktivními vlastnostmi struktury difraktivního prvku. Reliéfní předloha 15, 16 podle sklonu reliéfu, případně i podle optických vlastností transparentního materiálu, pod určitým úhlem odráží (odražené světlo 13) nebo láme (prošlé světlo 14) dopadající světlo 12

(viz obr. 4). Na difraktivním prvku 10 je třeba v místech odpovídajících místům předlohy 11 volit takovou periodicitu difrakčních zón 5, aby bylo v daném místě dosaženo stejného odklonu dopadajícího světla 9 (viz obr. 3). Periodicita a sklon proužků difraktivní struktury se přitom může měnit v rozsahu potřebném pro dosažení libovolného odklonu dopadajícího světla v rozsahu ± 90 stupňů. Předpokládáme-li převážně kolmý dopad světla při pozorování difraktivního prvku, vytváří úhlový rozsah odklonu praktické omezení pro parametry reliéfní předlohy, kdy má smysl převádět do difraktivní podoby pouze takové, jejichž sklon reliéfu v libovolném bodě nepřesahuje ± 45 stupňů vůči jeho základní rovině. Toto omezení platí zejména pro reflexní předlohy, u transparentních předloh se může pohybovat v rozsahu cca ± 20 až ± 80 stupňů v závislosti na indexu lomu předlohy.

Difraktivní struktury vykazují obecně barevnou disperzi (viz obr. 5), což znamená, že bílé světlo 19 dopadající na difraktivní strukturu 18 je rozloženo na spektrální složky 20, 21, 22. V návaznosti na výše popsané vytváření prostorového vjemu na základě změny lokální periodicity difraktivní struktury je nutné vzít v úvahu, že pro každou vlnovou délku dopadajícího světla dojde k jiné míře odklonu. Aby bylo dosaženo achromatického vjemu při pozorování difraktivního prvku, je nutné problém achromatizace řešit.

Obecně lze barevnou vadu potlačit zvětšením rozestupu čar difraktivní struktury. Při použití periodicity nad 10 mikrometrů je barevná vada z hlediska pozorování málo významná. Toto opatření však má za následek omezení třídy reliéfních předloh, jejichž maximální lokální sklon by se musel podstatným způsobem snížit. Tím by se však omezil prostorový vjem, protože samotná reliéfní předloha by byla

příliš mělká. Aby byl dostatečně výrazný prostorový vjem zachován a přitom byla významně potlačena barevná vada je možné provést řadu opatření, která jsou popsána níže. Přitom je výhodné navrhnout difraktivní strukturu pro funkci v prvním difrakčním řádu, vzhledem k tomu, že barevná vada při funkci ve vyšších difrakčních řádech je větší.

Lokální oblast difraktivní struktury, jejíž hranice 28 mohou mít libovolný tvar a velikost, která z hlediska své funkce reprezentuje sklon reliéfu na odpovídajícím místě předlohy, je možné rozdělit na několik suboblastí 29, které se budou lišit periodicitou. Periodicita v suboblastech 29 je nastavena tak, aby spektrální složky 23, 24, 25 bílého světla dopadajícího na příslušné suboblasti 29 byly odkloněny do směrů 23', 24', 25', které odpovídají směru šíření světla odkloněného reliéfní předlohou. Při vhodném výběru vlnových délek, na které má být struktura v suboblastech naladěna, dojde ve směru pozorování k jejich smíchání, které pozorovateli 27 poskytne bílý vjem (viz obr. 6). Dělení na suboblasti může být libovolné, pakliže je v dané suboblasti alespoň několik zón difraktivní struktury. Dělení na suboblasti není nutné přes celou plochu difraktivního prvku, ale jen v oblastech, kde je periodicitu čar difraktivní struktury vyšší a kde se projevuje výrazněji barevná vada.

Dosáhnout toho, aby na určité oblasti difraktivní struktury docházelo na výstupu k míchání různých barevných složek světla, lze i jiným než výše uvedeným způsobem, který počítá s rozdělením na separátní suboblasti. Je-li daná část difraktivní struktury obsahující periodický či kvaziperiodický systém difrakčních zón 30 (obr. 7a) naladěna tak, aby odkláněla světlo do požadovaného úhlu pro jednu vlnovou délku, lze ji modifikovat následujícím způsobem. Periodicitu difrakčních zón lze navrhnout přes dané oblasti 31, 32

difraktivní struktury (viz obr. 7b, 7c) tak, aby se přes ni plynule měnila a vytvářela tak podmínky pro požadovaný odklon světla přes celé spektrum barev. Plynulá změna periodicity se děje kolmo či podélně k systému difrakčních zón (viz obr. 7b, 7c) a může být prováděna různými způsoby s ohledem na sousední oblasti difraktivní struktury (viz obr. 7b, 7c).

Kromě plynulého řízení periodicity přes určitou oblast difraktivní struktury lze použít i metodu kvazináhodné distribuce periodicity přes tuto oblast. Tato distribuce by měla zajistit takové rozložení periodicit v dané oblasti, aby světlo odkloněné do požadovaného směru bylo zastoupeno v takových vlnových délkách, které po smíchání docílí nebarevný resp. bílý vjem pozorovatele.

Difraktivní strukturu výše popisovaných vlastností, kterou obsahuje difraktivní prvek podle vynálezu, je nutné zaznamenat či přenést do materiálu nesoucího difraktivní prvek. Difraktivní struktura může být zaznamenána či přenesena do různých materiálů, které jsou schopné lokálně ovlivňovat zejména amplitudu a fázi dopadající světelné vlny. Záznamový proces způsobuje změny vlastností záznamového materiálu, které posléze mění vlastnosti dopadajícího světla, tj. zejména amplitudu a fázi. Zaznamenaný systém difrakčních zón difraktivní struktury je tak tvořen modulací optických vlastností záznamového materiálu. Typicky je možné u materiálů měnit propustnost či odrazivost - modulace na obr. 8a, index lomu - modulace na obr. 8b či vytvářet na povrchu materiálu mikrorelief - modulace na obr. 8c. Jedná se pak o modulaci materiálu různého typu - amplitudovou, indexovou, reliéfní či jejich kombinaci. Pro záznam difraktivní struktury lze použít celou řadu záznamových materiálů, jako například fotografické emulze, dichromovanou želatinu, fotopolymery,

fototermoplastické materiály, fotorezisty, elektronové rezisty a další. Kromě materiálů, které mění svoje vlastnosti na základě expozice elektromagnetickým zářením, elektrony či ionty a na základě případného následného chemického či jiného zpracování, lze difraktivní strukturu zaznamenat například i reliéfním obráběním povrchů různých materiálů, typicky rytím do skla, kovu, plastu, apod. Je-li difraktivní struktura zaznamenána, tj. existuje-li prvotní záznam, lze ji dále přenášet či kopírovat do stejného či jiného nosného materiálu.

Z hlediska výraznosti efektu, který má poskytnout uvažovaný difraktivní prvek (tzv. difrakční účinnosti), je typ, míra a profil modulace optických vlastností nosného materiálu důležitým parametrem, který je třeba brát při záznamu v úvahu a který by měl být v souladu zejména s lokální periodicitou zón 33 difraktivní struktury. Profilem modulace se rozumí průběh změny vlastností materiálu v rámci jedné difrakční zóny 34 (viz obr. 9). Ovlivňuje-li lokální periodičita úhel odklonu dopadajícího světla o určité vlnové délce, typ, míra a profil modulace bude významně ovlivňovat jaká část energie dopadajícího světla se bude odkloněným směrem šířit, tj. bude ovlivňovat difrakční účinnost difraktivního prvku. Má-li být difrakční účinnost uvažovaného difraktivního prvku maximalizována, je třeba používat při záznamu pouze fázových typů modulace, tj. takových, které způsobují při interakci světla s modulovaným materiálem změnu prakticky pouze ve fázi dopadajícího světla a nikoli v jeho amplitudě. K takovému provedení difraktivního prvku je pak třeba modulovat nosný materiál prvku z hlediska indexu lomu, reliéfu či použít kombinace těchto modulací. Další posílení difrakční účinnosti prvku je možné zajistit nesymetrickým profilem 46 indexové či reliéfní modulace (viz obr. 10) a potlačit tak parazitní směry 48 šíření odkloněného světla,

vznikající při difrakci, ve prospěch požadovaného směru 47 šíření odkloněného světla. U symetrických profilů 45 indexové či reliéfní modulace přitom nelze zajistit účinné potlačení parazitních směrů šíření světla.

Difrakční účinnost je obecně mírou kvality difraktivního prvku a její optimalizace se řídí standardními rigorózními nebo aproximativními teoriemi difrakce. Kromě stanovování periodicity systému zón difraktivní struktury zaznamenané v nosném materiálu, která způsobuje odklon dopadajícího světla podle reliéfní předlohy, je proto třeba optimalizovat i míru a profil modulace nosného materiálu.

Při vlastním návrhu difraktivní struktury uvažovaného difraktivního prvku lze postupovat následujícím způsobem. Reliéf předlohy 35 lze chápat jako fázovou funkci, která ovlivňuje fázi dopadající světelné vlny. Za použití aproximace lokální rovinné vlny vycházející z vlnové teorie světla, lze fázovou funkci reliéfní předlohy převést do zón 36, které na sousedních rozhraních mění fázi dopadající světelné vlny o 2π nebo jejich násobky (viz obr. 11). Tímto způsobem je možné v prvním přiblížení u difraktivní struktury stanovit lokální periodicitu a její svázání s mírou modulace i modulačním profilem, v tomto případě reliéfním. Při převodu fázové funkce reliéfní předlohy do jednotlivých zón difraktivní struktury lze postupovat takovým způsobem, aby bylo zajištěno potlačení její barevné vady metodami popsány výše. Kromě toho lze zároveň za použití rigorózních či aproximativních teorií difrakce optimalizovat reliéfní profil difraktivní struktury za účelem dosažení optimální difrakční účinnosti.

Veškeré metody návrhu difraktivní struktury uvažovaného prvku lze libovolně kombinovat.

Vlastní záznam difraktivní struktury do nosného materiálu difraktivního prvku se děje pomocí technologií, které jsou schopny v ploše zapsat navržený systém difrakčních zón difraktivního prvku včetně modulačního profilu. K záznamu lze použít zapisovače s laserovým, elektronovým či iontovým svazkem, který difraktivní strukturu zapisuje. Takový záznam je buď latentní, tj. vlastní difraktivní struktura vznikne dalším zpracováním záznamového materiálu (např. vyvolání, leptání, ustálení apod.) nebo je konečný, tj. nemusí dojít k dalšímu zpracování, anebo je kombinovaný. Difraktivní strukturu však lze také vyrobit litografickými metodami v případné kombinaci s metodami leptání či depozice nebo lze použít metod obrábění nosného materiálu difraktivního prvku rytím, odpařováním apod.

Použitý způsob záznamu bude mít vliv na kvalitu difraktivní struktury ve smyslu přesnosti vykreslení difrakčních zón a dále bude mít vliv na volbu typu modulačního profilu. Výsledný modulační profil tak může být pilovitý, binární, kvazibinární, víceúrovňový, spojitě proměnný apod.

Při záznamu difraktivní struktury uvažovaného difraktivního prvku lze jednotlivé metody záznamu a volby modulačního profilu libovolně kombinovat.

Při masovém použití difraktivního prvku je třeba z primárního záznamu zajistit jeho opakovatelný přenos, resp. kopírování, do stejného nebo jiného materiálu. Toto kopírování může být provedeno různými metodami: např. kontaktní nebo projekční litografií, kontaktním kopírováním, galvanickým množením, lisováním do plastových fólií či jiného materiálu, vstřikováním plastů, ražbou, UV vytvrzováním atd.

Shora popsaná provedení difraktivního prvku podle vynálezu mohou být rozšířena několika způsoby, čímž lze dosáhnout dalších výhodných provedení vynálezu.

Na stejnou plochu difraktivního prvku lze umístit dva a více obrazů různých reliéfních předloh. Celou nebo část plochy difraktivního prvku lze libovolným způsobem rozdělit na dvě nebo více sad plošek 37 a 38, přičemž každá sada bude obsahovat difraktivní strukturu nesoucí záznam odpovídajícího obrazu (viz obr. 12). Dělení na plošky může být viditelné prostým okem, anebo, je-li to žádoucí, mají plošky takovou velikost, aby byla pod hranicí rozlišitelnosti při pozorování prostým okem. Difraktivní struktura jednotlivých takto zaznamenaných obrazů může být navíc navržena takovým způsobem, že se obrazy při určitých pozorovacích podmínkách nepřekrývají, ale překlápí se vzájemně se změnou pozorovacího úhlu nebo náklonu či otočení difraktivního prvku.

Na principu výše uvedeného dělení difraktivního prvku na plošky, lze místo dalších obrazů reliéfních předloh zaznamenat do těchto plošek i jiné difraktivní nebo i grafické struktury (např. difrakční mřížky, fourierovské difraktivní struktury, mikro a nano grafické prvky apod.), které poskytují jiný vizuální nebo skrytý efekt, než poskytuje difraktivní záznam reliéfní předlohy popisovaný výše.

Další výhodná provedení difraktivního prvku podle vynálezu mohou být provedena následovně. Difraktivní strukturu lze navrhnout i tak, že bude v daném lokálním bodě odklánět dopadající světlo simultánně do dvou nebo více směrů 39 (viz obr. 13). Tyto směry šíření mohou tvořit sady směrů šíření, které pro pozorovatele vytvářejí vizuální vjem odpovídající dvěma nebo více reliéfním předlohám podobně jako ve výše uvedeném příkladě provedení difraktivní struktury rozdělené na

sady plošek. Příslušné sady směrů šíření navíc mohou, kromě vizuálního vjemu odpovídajícího reliéfní předloze, vytvářet i jiný vizuální vjem, případně mohou obsahovat jinou optickou informaci. Jak je naznačeno na obrázku 13, systém difraktivních zón takovéto difraktivní struktury je podstatně složitější, protože jeho periodičita v dané oblasti struktury musí být navržena ve dvou nebo více nezávislých směrech.

Použití popisovaného difraktivního prvku je primárně směřováno do oblasti bezpečnostních prvků označovaných jako DOVID (difraktivní prvky s opticky variabilním obrazem). Tyto prvky jsou používány jako autentifikační prvky pro ochranu bankovek, mincí, cenin, identifikačních dokumentů (pasů, vízových štítků, apod.), plastových karet (kreditních, ID) atp. V současné době mají tyto prvky nejčastěji podobu reliéfní struktury, která je nesena buď různými typy fólií nebo plastovými, kovovými či jinými substráty. Reliéfní struktura může být přímo otištěna do finálního produktu, anebo může být na finální produkt různými způsoby přenesena: jako samolepící etiketa, pomocí metody horké ražby, metodou laminace apod.

P A T E N T O V É N Á R O K Y

1. Způsob vytvoření trojrozměrného obrazu, zejména napodobujícího reálnou nebo pomyslnou reliéfní předlohu, v y z n a č u j í c í s e t í m , že se vytvoří plošná mikroreliéfní či jinak modulovaná struktura (10) difraktivního typu obsahující systém difrakčních zón (5), které se uspořádají tak, že v místech difraktivní struktury (10) odpovídajících místům reliéfní předlohy (11) mají difrakční zóny (5) takovou periodicitu a sklon (a, b), které způsobují odklon dopadajícího světla (9) stejným směrem tak, jako dopadající světlo odklání reliéfní předloha (11), čímž je při pozorování difraktivní struktury (10) nezávisle na podmínkách osvětlení dosaženo viditelného prostorového a převážně nebarevného vjemu obrazu, odpovídajícího reliéfní předloze (11).

2. Způsob podle nároku 1, v y z n a č u j í c í s e t í m , že pro získání převážně nebarevného vjemu se libovolná lokální oblast difraktivní struktury (10), která z hlediska své funkce reprezentuje sklon reliéfu na odpovídajícím místě předlohy (11), rozdělí na několik podoblastí (29), které se liší periodicitou obsažených difrakčních zón (5), přičemž periodicitu difrakčních zón (5) se v podoblastech (29) nastaví tak, že pro jednu vlnovou délku odpovídá odklon světla dopadajícího na tuto podoblast (29) odklonu světla dopadajícímu na reliéfní předlohu (11), takže při vhodném výběru vlnových délek, na které má být struktura (10) naladěna, dojde ve směru pozorování k jejich smíchání a světlo odkloněné difraktivní strukturou (10) poskytne pozorovateli (27) převážně nebarevný vjem.

3. Způsob podle kteréhokoliv z předcházejících nároků, v y z n a č u j í c í s e t í m , že pro získání převážně nebarevného vjemu se oblast (31, 32) difraktivní struktury (30) obsahující periodický či kvaziperiodický systém difrakčních zón (5) vytvoří tak, že periodicitu difrakčních zón (5) se přes tuto oblast (31, 32) plynule mění a vytváří tak podmínky pro odklon dopadajícího světla do požadovaného směru přes celé spektrum barev nebo jeho část, které po smíchání v pozorovaném směru poskytnou převážně nebarevný resp. bílý vjem pozorovatele, přičemž plynulá změna periodicity se vůči systému difrakčních zón (5) děje ve směru kolmém nebo podélném.

4. Způsob podle kteréhokoliv z předcházejících nároků, v y z n a č u j í c í s e t í m , že pro získání převážně nebarevného vjemu se přes oblast difraktivní struktury (10) provede kvazináhodná distribuce periodicity difrakčních zón (5), která zajistí podmínky pro odklon světla do požadovaného směru pro takové zastoupení vlnových délek, které po smíchání v pozorovaném směru poskytnou převážně nebarevný resp. bílý vjem pozorovatele.

5. Způsob podle kteréhokoliv z předcházejících nároků, v y z n a č u j í c í s e t í m , že se difraktivní struktura (5) zaznamená do materiálu, u něhož dojde tímto záznamem k modulaci jeho optických vlastností, jako je například propustnost či odrazivost, index lomu, nebo se tímto záznamem vytvoří na povrchu materiálu mikrorelief, který stejně jako optické vlastnosti materiálu následně mění vlastnosti dopadajícího světla, jako je například amplituda a/nebo fáze dopadající světelné vlny.

6. Způsob podle nároku 5, v y z n a č u j í c í s e t í m , že záznamovým materiálem je materiál ze skupiny materiálů: fotografická emulze, dichromovaná želatina, fotopolymer, fototermoplastický materiál, fotorezist, elektronový rezist, nebo jiný materiál, který mění svoje optické vlastnosti na základě expozice elektromagnetickým zářením, elektrony či ionty přímo, na základě případného následného chemického či jiného zpracování, materiál jako je sklo, kov nebo plast, určený ke zpracování reliéfním obráběním povrchů.
7. Způsob podle kteréhokoliv z předcházejících nároků v y z n a č u j í c í s e t í m , že pro záznam difrakčních zón (5) se použije materiál umožňující převážně fázový typ modulace dopadajícího světla, přičemž se použije nesymetrický a/nebo symetrický průběh modulačního profilu.
8. Způsob podle kteréhokoliv z předcházejících nároků, v y z n a č u j í c í s e t í m , že difraktivní struktura (10) se vytvoří jako součást difraktivního prvku, který dále obsahuje záznam difraktivní struktury jiného typu a/nebo nedifraktivní, například grafické, struktury, která poskytuje optický vjem pozorovatelný prostým okem a/nebo obsahuje skrytý prvek pozorovatelný za použití různých pomůcek, například mikroskopu, laserového svazku nebo speciálních čtecích zařízení.
9. Způsob podle kteréhokoliv z předcházejících nároků, v y z n a č u j í c í s e t í m , že pro vytvoření dvou a více obrazů různých reliéfních předloh se na plochu difraktivního prvku rozmístí dvě nebo více sad plošek (37, 38), z nichž každá obsahuje difraktivní strukturu (10) nesoucí záznam příslušného obrazu.

10. Způsob podle nároku 9, v y z n a č u j í c í s e t í m , že difraktivní struktura (10) jednotlivých takto zaznamenaných obrazů se navrhne tak, že se obrazy při určitých pozorovacích podmínkách nepřekrývají, ale překlápí se vzájemně se změnou pozorovacího úhlu nebo náklonu či otočení difraktivního prvku.
11. Způsob podle kteréhokoliv z předcházejících nároků, v y z n a č u j í c í s e t í m , že difraktivní struktura se vytvoří tak, že v daném lokálním bodě odklání dopadající světlo simultánně do dvou nebo více sad směrů (39) šíření odkloněného světla, které pro pozorovatele vytvářejí vizuální vjem odpovídající dvěma nebo více reliéfním předlohám a/nebo jiný vizuální vjem, případně obsahují jinou optickou informaci.
12. Způsob podle kteréhokoliv z předcházejících nároků, v y z n a č u j í c í s e t í m , že difraktivní struktura (10) se vytvoří jako součást difraktivního prvku, který je bezpečnostním difraktivním prvkem určeným pro autentifikaci nebo identifikaci podkladu, jako je například bankovka, mince, kreditní nebo identifikační karta, výrobek, identifikační dokument nebo cenina, přičemž bezpečnostní prvek je integrální součástí podkladu nebo se podklad tímto prvkem dodatečně opatří.
13. Difraktivní prvek, v y z n a č u j í c í s e t í m , že obsahuje plošnou mikroreliéfní či jinak modulovanou strukturu (10) difraktivního typu, která obsahuje systém difrakčních zón (5), které jsou uspořádány tak, že v místech difraktivní struktury (10) odpovídajících místům reliéfní předlohy (11) mají takovou periodicitu a sklon (a, b), které

způsobují odklon dopadajícího světla stejným směrem tak, jako dopadající světlo odklání reliéfní předloha (11) pro dosažení viditelného prostorového a převážně nebarevného vjemu obrazu, odpovídajícího reliéfní předloze (11), při pozorování difraktivní struktury (10) nezávisle na podmínkách osvětlení.

14. Difraktivní prvek podle nároku 13, v y z n a č u j í c í s e t í m , že lokální oblast difraktivní struktury (10), která z hlediska své funkce představuje sklon reliéfu na odpovídajícím místě předlohy (11), je rozdělena na několik podoblastí (29), které se liší periodicitou obsažených difrakčních zón (5), přičemž periodičita difrakčních zón (5) je v podoblastech (29) taková, že pro jednu vlnovou délku odpovídá odklon světla dopadajícího na tuto podoblast (29) odklonu světla dopadajícímu na reliéfní předlohu (11), takže při vhodném výběru vlnových délek, na které má být struktura (10) naladěna, dojde ve směru pozorování k smíchání světla o těchto vlnových délkách na světlo převážně bílé.

15. Difraktivní prvek podle nároku 13 nebo 14, v y z n a č u j í c í s e t í m , že oblast (31, 32) difraktivní struktury (30) obsahující periodický či kvaziperiodický systém difrakčních zón (5) je uspořádána tak, že periodičita difrakčních zón (5) se přes tuto oblast (31, 32) plynule mění a vytváří tak podmínky pro odklon dopadajícího světla do požadovaného směru přes celé spektrum barev nebo jeho část, které po smíchání v pozorovaném směru poskytne převážně nebarevný resp. bílý vjem pozorovatele, přičemž plynulá změna periodicity se vůči systému difrakčních zón (5) děje ve směru kolmém nebo podélném.

16. Difraktivní prvek podle kteréhokoliv z nároků 13 až 15, v y z n a č u j í c í s e t í m , že oblast difraktivní struktury (10) má kvazináhodně distribuovanou periodicitu difrakčních zón (5) pro zajištění podmínek pro odklánění světla do požadovaného směru pro takové zastoupení vlnových délek, které po smíchání v pozorovaném směru poskytnou převážně nebarevný resp. bílý vjem pozorovatele.
17. Difraktivní prvek podle kteréhokoliv z nároků 13 až 16, v y z n a č u j í c í s e t í m , že systém difrakčních zón (36) je vytvořen z reliéfní předlohy (35) popsané její fázovou funkcí, jež představuje změnu fáze dopadající vlny, tak, aby na rozhraní sousedních zón docházelo ke změně fáze dopadající vlny o 2π nebo násobky 2π a aby se v rámci zóny (36) fázová změna pohybovala v rozmezí 0 až 2π nebo 0 až násobek 2π , přičemž v různých místech difraktivní struktury mohou tyto fázové změny odpovídat různým vlnovým délkám dopadajícího světla.
18. Difraktivní prvek podle kteréhokoliv z nároků 13 až 17, v y z n a č u j í c í s e t í m , že difraktivní struktura (10) je zaznamenána do materiálu, u něhož dojde tímto záznamem k modulaci jeho optických vlastností, jako je například propustnost či odrazivost, index lomu, nebo se tímto záznamem vytvoří na povrchu materiálu mikrorelief, který stejně jako optické vlastnosti materiálu následně mění vlastnosti dopadajícího světla, jako je například amplituda a/nebo fáze dopadající světelné vlny.
19. Difraktivní prvek podle nároku 18, v y z n a č u j í c í s e t í m , že záznamovým materiálem je materiál ze skupiny materiálů: fotografická emulze, dichromovaná želatina,

- fotopolymer, fototermoplastický materiál, fotorezist, elektronový rezist, nebo jiný materiál, který mění svoje optické vlastnosti na základě expozice elektromagnetickým zářením, elektrony či ionty přímo, na základě případného následného chemického či jiného zpracování, materiál jako je sklo, kov nebo plast, určený ke zpracování reliéfním obráběním povrchů.
20. Difraktivní prvek podle kteréhokoliv z nároků 13 až 19, v y z n a č u j í c í s e t í m , že materiálem pro záznam difrakčních zón (5) je materiál umožňující převážně fázový typ modulace dopadajícího světla při použití symetrického (45) a/nebo nesymetrického (46) průběhu modulačního profilu.
21. Difraktivní prvek podle kteréhokoliv z nároků 13 až 20, v y z n a č u j í c í s e t í m , že obsahuje difraktivní strukturu zaznamenanou ve formě mikroreliéfu kopírovatelného lisováním, UV vytvrzováním, vstřikováním plastů, ražbou do kovu, plastu, papíru aj. materiálů, galvanickým kopírováním.
22. Difraktivní prvek podle kteréhokoliv z nároků 13 až 21, v y z n a č u j í c í s e t í m , že obsahuje záznam difraktivní struktury jiného typu a/nebo nedifraktivní, například grafické, struktury, která poskytuje optický vjem pozorovatelný prostým okem a/nebo obsahuje skrytý prvek pozorovatelný za použití různých pomůcek, například mikroskopu, laserového svazku nebo speciálních čtecích zařízení.
23. Difraktivní prvek podle kteréhokoliv z nároků 13 až 22, v y z n a č u j í c í s e t í m , že pro vytvoření dvou a

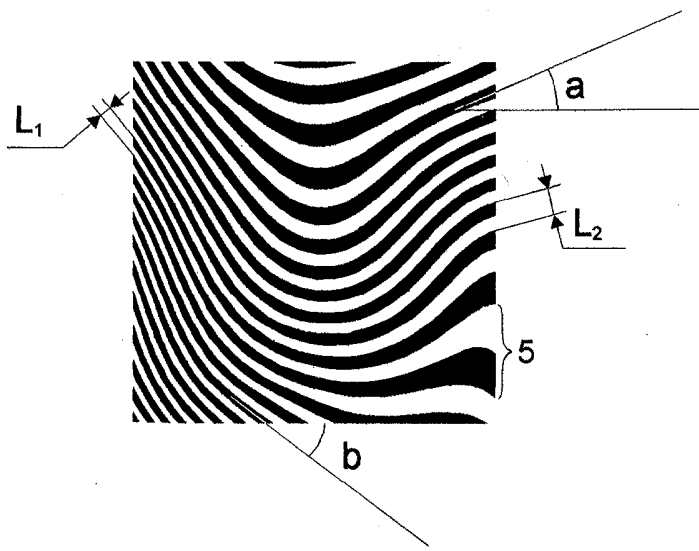
- více obrazů různých reliéfních předloh obsahuje plocha difraktivního prvku dvě nebo více sad plošek (37, 38) umístěných vedle sebe, z nichž každá obsahuje difraktivní strukturu (10) nesoucí záznam příslušného obrazu.
24. Difraktivní prvek podle nároku 23, v y z n a č u j í c í s e t í m , že difraktivní struktura (10) jednotlivých zaznamenaných obrazů je uspořádána tak, že se obrazy při určitých pozorovacích podmínkách nepřekrývají, ale překlápí se vzájemně se změnou pozorovacího úhlu nebo náklonu či otočení difraktivního prvku.
25. Difraktivní prvek podle kteréhokoliv z nároků 13 až 24, v y z n a č u j í c í s e t í m , že difraktivní struktura je uspořádána tak, že v daném lokálním bodě odklání dopadající světlo simultánně do dvou nebo více sad směrů (39) šíření odkloněného světla, které pro pozorovatele vytvářejí vizuální vjem odpovídající dvěma nebo více reliéfním předlohám a/nebo jiný vizuální vjem, případně obsahují jinou optickou informaci.
26. Difraktivní prvek podle kteréhokoliv z nároků 13 až 25, v y z n a č u j í c í s e t í m , že je vytvořen na podkladu, jako je například bankovka, mince, kreditní nebo identifikační karta, výrobek, identifikační dokument nebo cenina, jako jeho integrální součást nebo je tímto prvkem podklad dodatečně opatřen, pro autentifikaci nebo identifikaci podkladu.
27. Způsob vytvoření difraktivního prvku, v y z n a č u j í c í s e t í m , že se uspořádá systém difrakčních zón (5) plošné mikroreliéfní či jinak modulované struktury (10)

difraktivního prvku tak, že difrakční zóny (5) v místech difraktivní struktury (10) odpovídajících místům reliéfní předlohy (11) mají takovou periodicitu a sklon (a , b), které způsobují odklon dopadajícího světla stejným směrem tak, jako dopadající světlo odklání reliéfní předloha (11), pro dosažení viditelného prostorového a převážně nebarevného vjemu obrazu odpovídajícího reliéfní předloze (11) při pozorování difraktivní struktury (10) nezávisle na podmínkách osvětlení.

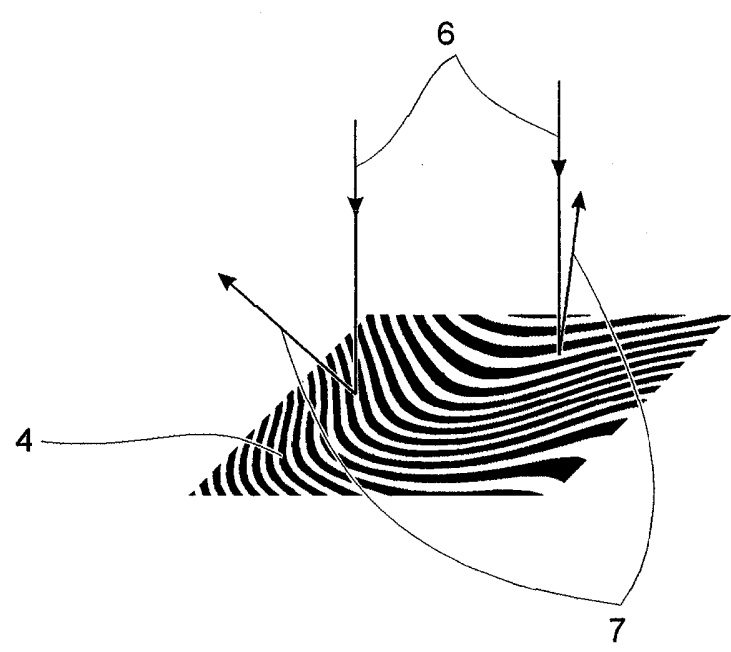
28. Způsob podle nároku 27, v y z n a č u j í c í s e t í m , že difraktivní struktura se zaznamená do nosného materiálu difraktivního prvku pomocí technologií, které jsou schopny v ploše zapsat navržený systém difrakčních zón difraktivního prvku včetně modulačního profilu.
29. Způsob podle nároku 28, v y z n a č u j í c í s e t í m , že k záznamu se použije zapisovač s laserovým, elektronovým či iontovým svazkem, přičemž záznam je buď latentní, tj. vlastní difraktivní struktura vznikne dalším zpracováním záznamového materiálu - například vyvoláním, leptáním, ustálením, nebo je konečný, tj. nedochází k dalšímu zpracování, anebo je kombinovaný.
30. Způsob podle nároku 28, v y z n a č u j í c í s e t í m , že difraktivní struktura se vyrobí litograficky a/nebo leptáním či depozicí, nebo obráběním nosného materiálu difraktivního prvku například rytím, odpařováním.
31. Způsob podle kteréhokoliv z nároků 27 až 30, v y z n a č u j í c í s e t í m , že se mikroreliéfní difraktivní struktura množí zkopírováním pomocí lisování, UV

vytvrzování, vstřikováním plastů, ražbou do kovu, plastu, papíru aj. materiálů, galvanickým kopírováním.

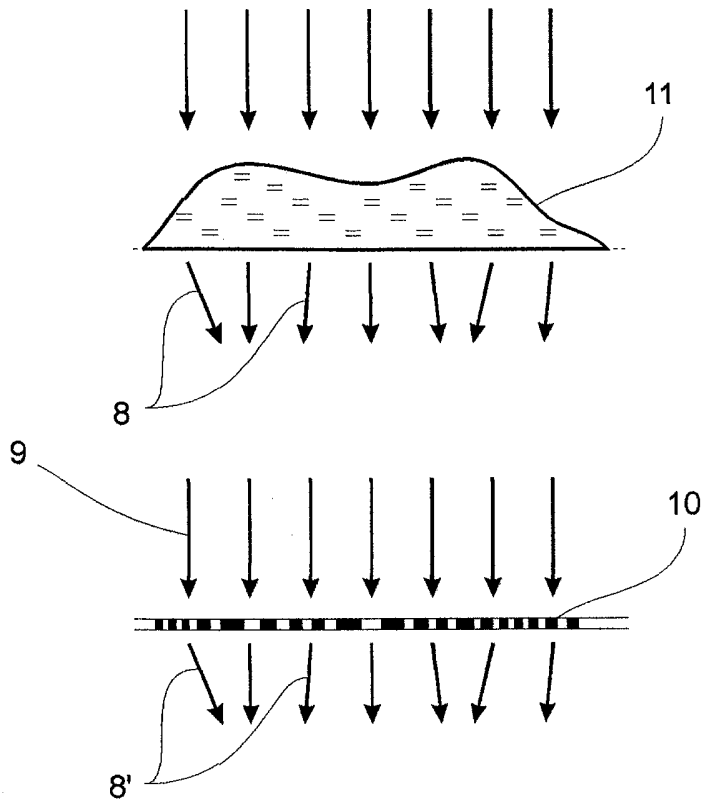
32. Způsob podle kteréhokoliv z nároků 27 až 31, v y z n a č u j í c í s e t í m , že se difraktivní prvek vytvoří na podkladu, jako je například bankovka, mince, kreditní nebo identifikační karta, výrobek, identifikační dokument nebo cenina, jako jeho integrální součást nebo se tímto prvkem podklad dodatečně opatří například metodou horké ražby, jako samolepicí etiketa, zejména pro autentifikaci nebo identifikaci podkladu.



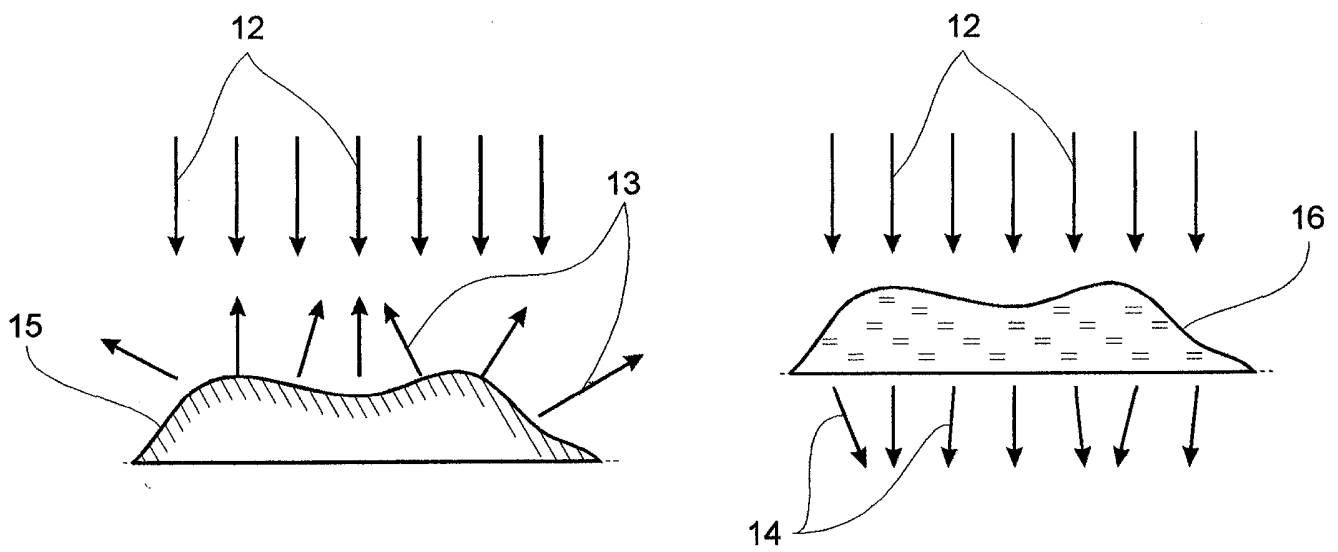
Obr. 1



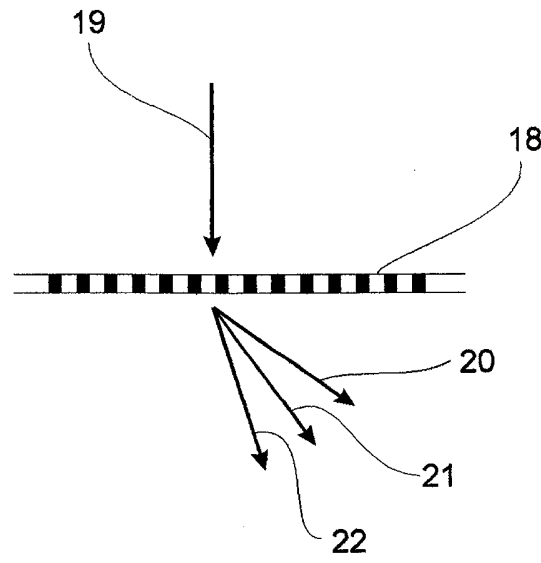
Obr. 2



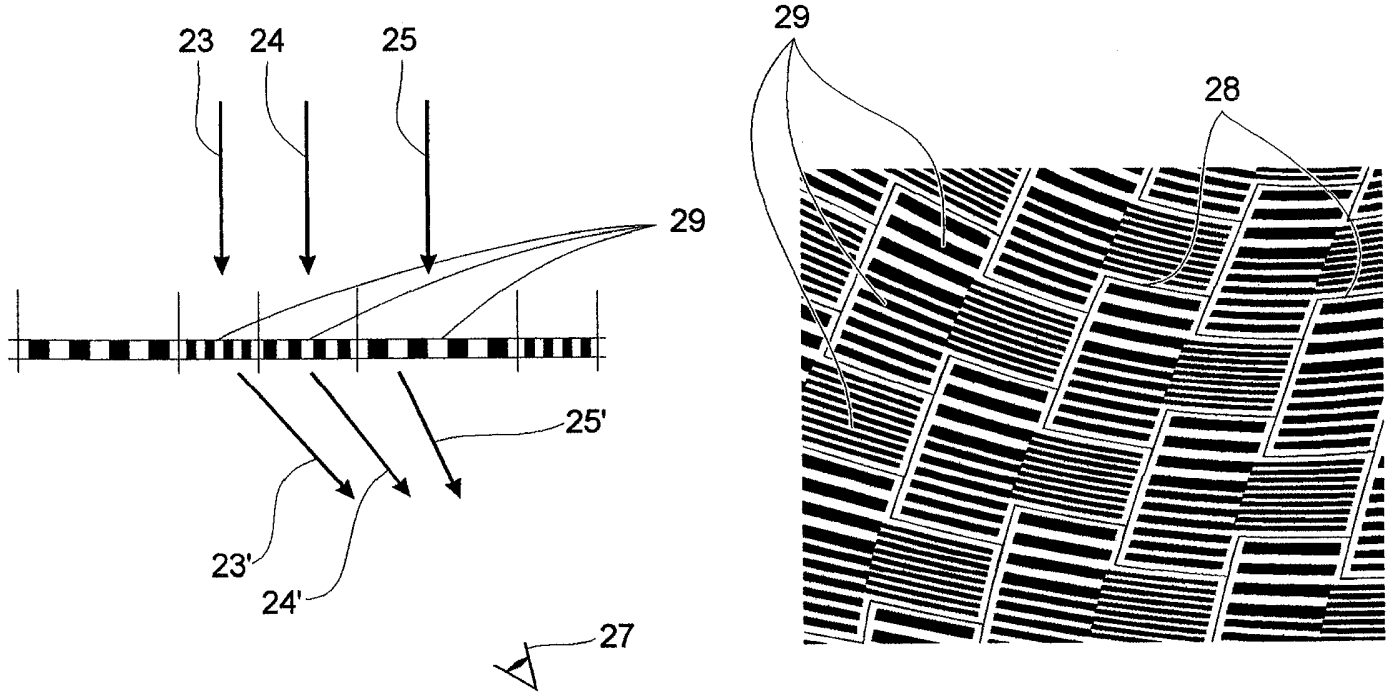
Obr. 3



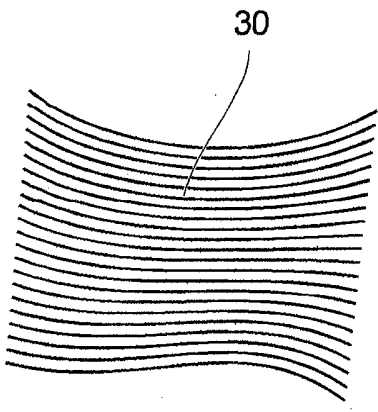
Obr. 4



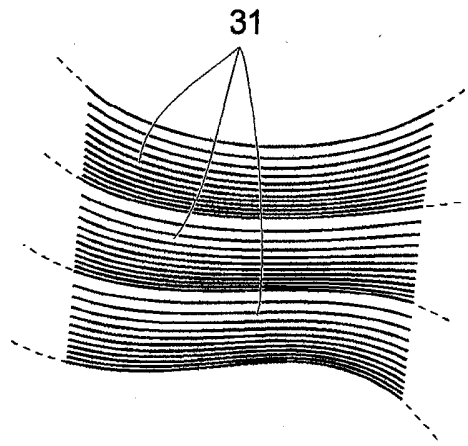
Obr. 5



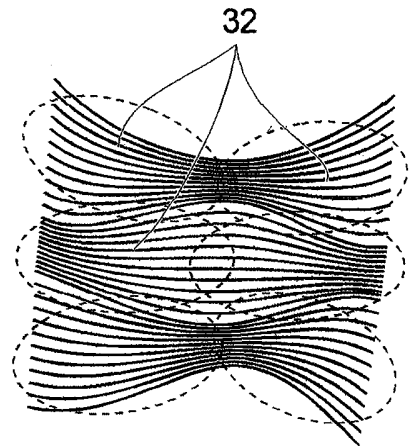
Obr. 6



Obr. 7a



Obr. 7b

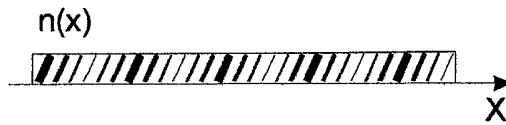


Obr. 7c

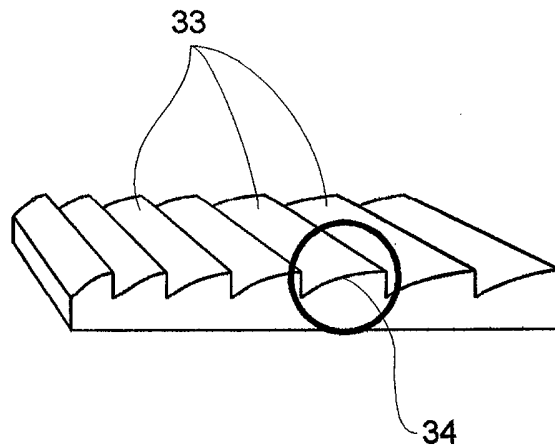
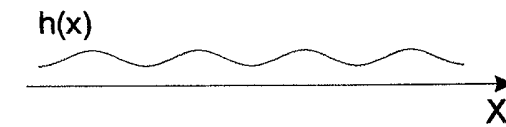
Obr. 8a



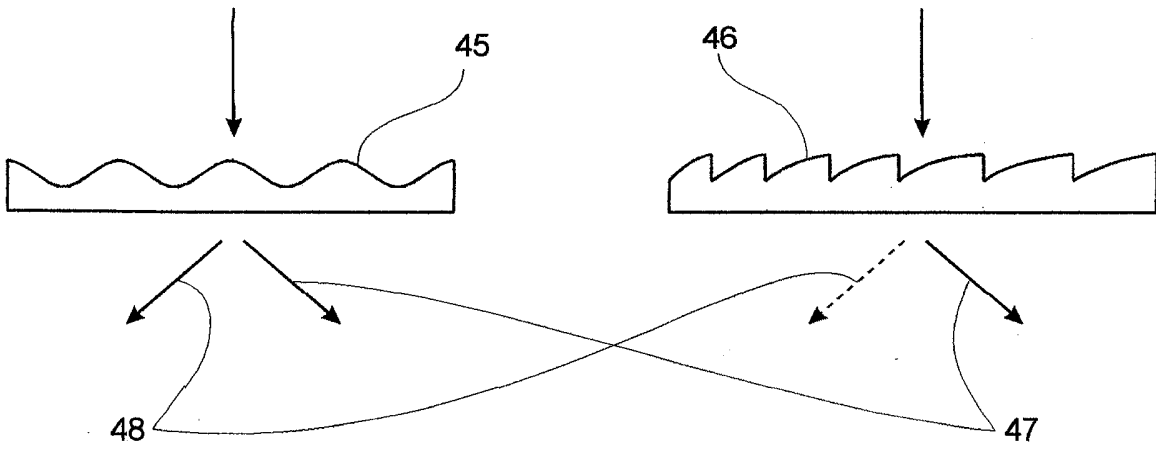
Obr. 8b



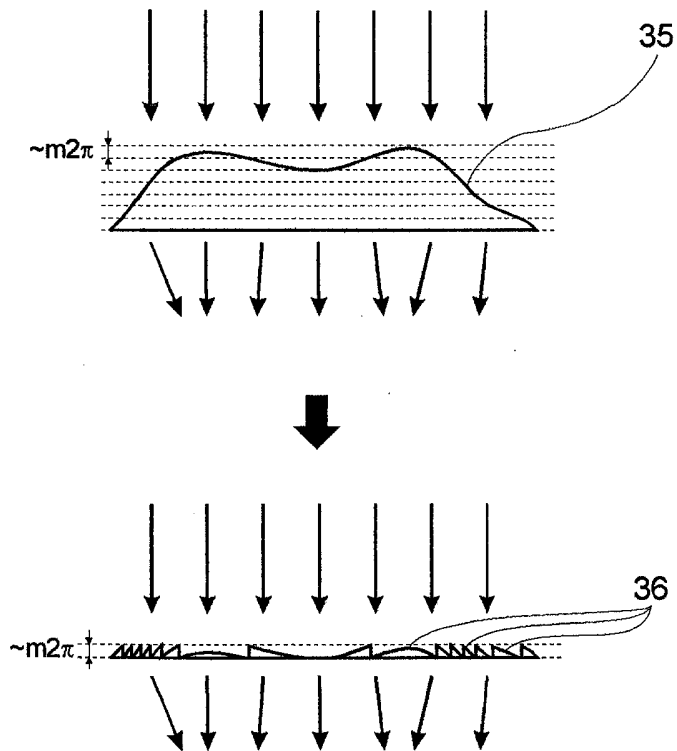
Obr. 8c



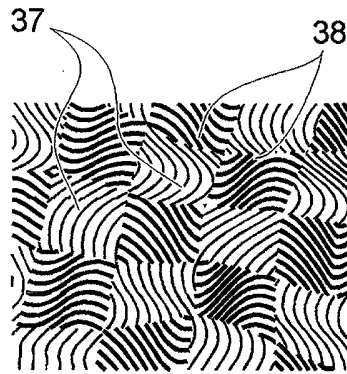
Obr. 9



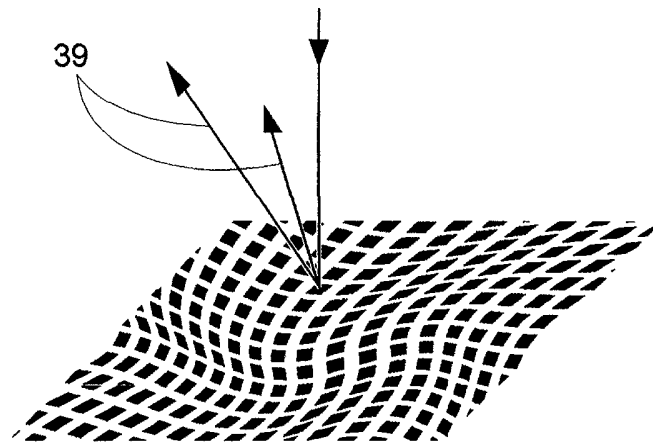
Obr. 10



Obr. 11



Obr. 12



Obr. 13