



## (12) 实用新型专利

(10) 授权公告号 CN 201770832 U

(45) 授权公告日 2011.03.23

(21) 申请号 201020252372.0

(22) 申请日 2010.07.09

(73) 专利权人 张国英

地址 314018 浙江省嘉兴市秀洲区油车港镇  
陈家坝村王家湾 26 号

(72) 发明人 秦卫兴

(74) 专利代理机构 杭州求是专利事务所有限公  
司 33200

代理人 沈志良

(51) Int. Cl.

D04B 15/32(2006.01)

D04B 9/00(2006.01)

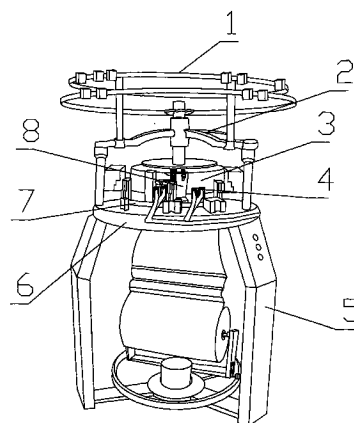
权利要求书 1 页 说明书 1 页 附图 3 页

### (54) 实用新型名称

电脑提花四色调线圆机

### (57) 摘要

本实用新型公开了一种电脑提花四色调线圆机,它包括括机架,设于机架上的固定盘,设于固定盘上的底盘,底盘上装有针筒,在固定盘上装有支架,支架上装有纱架,针筒外侧的底盘上设有三角结构、调线器和选针器。



1. 一种电脑提花四色调线圆机,包括机架,设于机架上的固定盘,设于固定盘上的底盘,底盘上装有针筒,在固定盘上装有支架,支架上装有纱架,其特征在于针筒外侧的底盘上设有三角结构、调线器和选针器。

2. 根据权利要求1所述的电脑提花四色调线圆机,其特征在于所述的三角结构包括三角底座,固定于三角底座上的三角,三角底座边侧设有挑梁,三角底座的背面设有三角,所述的三角包括起针三角、第一回针三角、第二回针三角,起针三角设于三角底座背面底部,第一回针三角设于三角底座的挑梁上,第二回针三角设于三角底座的中部,第一回针三角的内端对着第二回针三角的内端。

3. 根据权利要求1所述的电脑提花四色调线圆机,其特征在于针筒包括针筒本体,设于针筒本体外侧的第一针槽,第二针槽和第三针槽,在第一针槽和第二针槽之间设有弹簧容置槽,第二针槽和第三针槽之间设有固定槽。

## 电脑提花四色调线圆机

### 技术领域

[0001] 本实用新型涉及一种针织机,具体地说是一种电脑提花四色调线圆机。

### 背景技术

[0002] 现有市场上的一些平板调线圆机,工作效率低,无法进行有效的调线提花。

### 发明内容

[0003] 本实用新型的目的是设计出一种电脑提花四色调线圆机。

[0004] 本实用新型要解决的是现有平板调线提花机工作效率低,无法进行有效调线提花的问题。

[0005] 本实用新型的技术方案是:它包括机架,设于机架上的固定盘,设于固定盘上的底盘,底盘上装有针筒,在固定盘上装有支架,支架上装有纱架,针筒外侧的底盘上设有三角结构、调线器和选针器。

[0006] 本实用新型具工作效率高和有效调线提花的优点。

### 附图说明

[0007] 图1是本实用新型的结构示意图。

[0008] 图2是本实用新型三角结构的结构示意图。

[0009] 图3是本实用新型针筒的结构示意图。

### 具体实施方式

[0010] 下面结合附图及实施例对本实用新型作进一步说明。

[0011] 如图所示,本实用新型包括机架5,设于机架5上的固定盘6,设于固定盘6上的底盘7,底盘7上装有针筒3。在固定盘6上装有支架2,支架2上装有纱架1。针筒3外侧的底盘7上设有三角结构8、调线器和选针器4。

[0012] 所述的三角结构8包括三角底座9,固定于三角底座9上的起针三角12、第一回针三角11、第二回针三角13,起针三角12设于三角底座底部,第一回针三角11设于三角底座的挑梁10上,第二回针三角13设于三角底座9的中部,第一回针三角11的内端对着第二回针三角13的内端。

[0013] 针筒3包括针筒本体19,设于针筒本体19外侧的第一针槽14,第二针槽16和第三针槽18,在第一针槽14和第二针槽16之间设有弹簧容置槽15,第二针槽16和第三针槽18之间设有固定槽17。

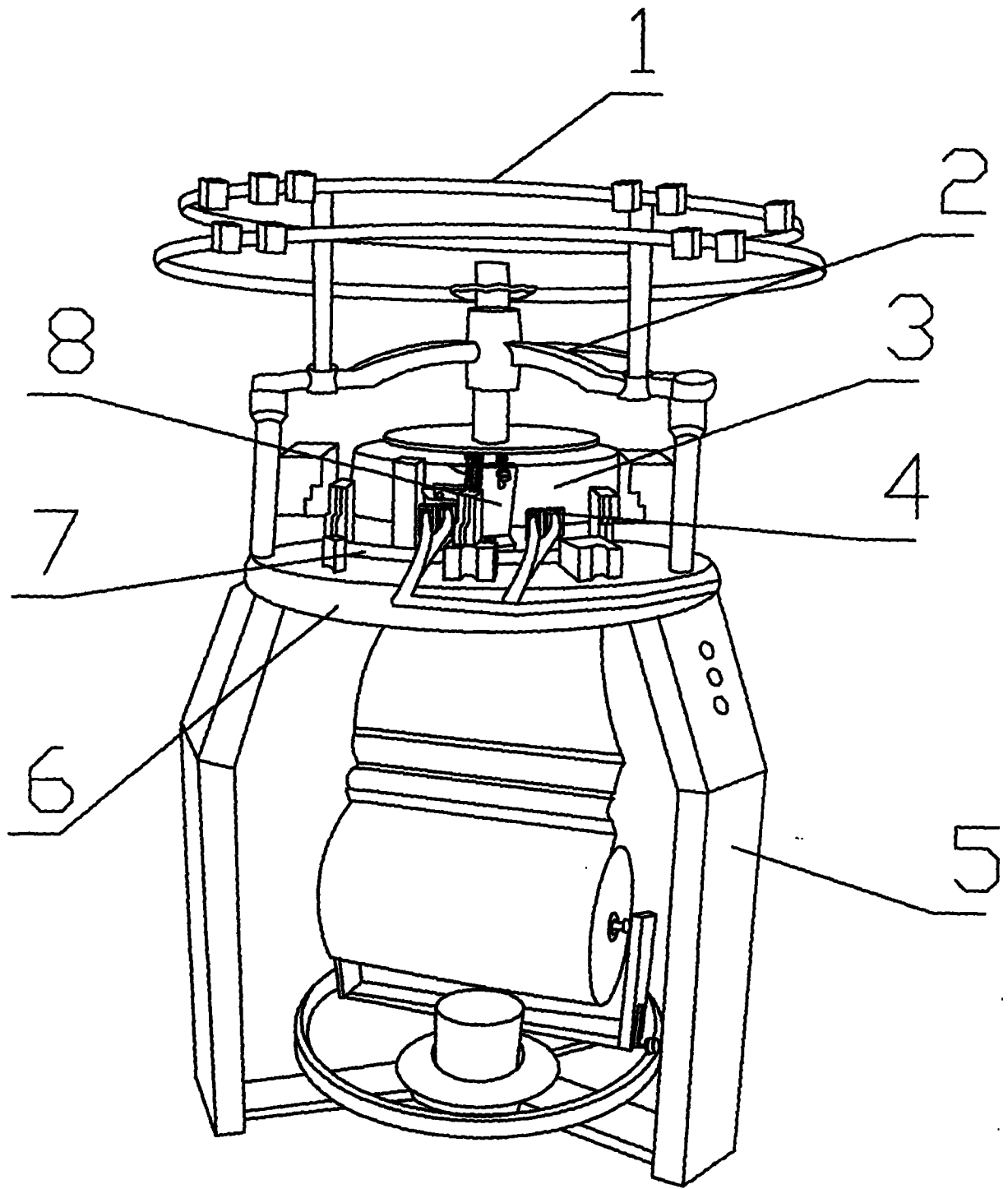


图 1

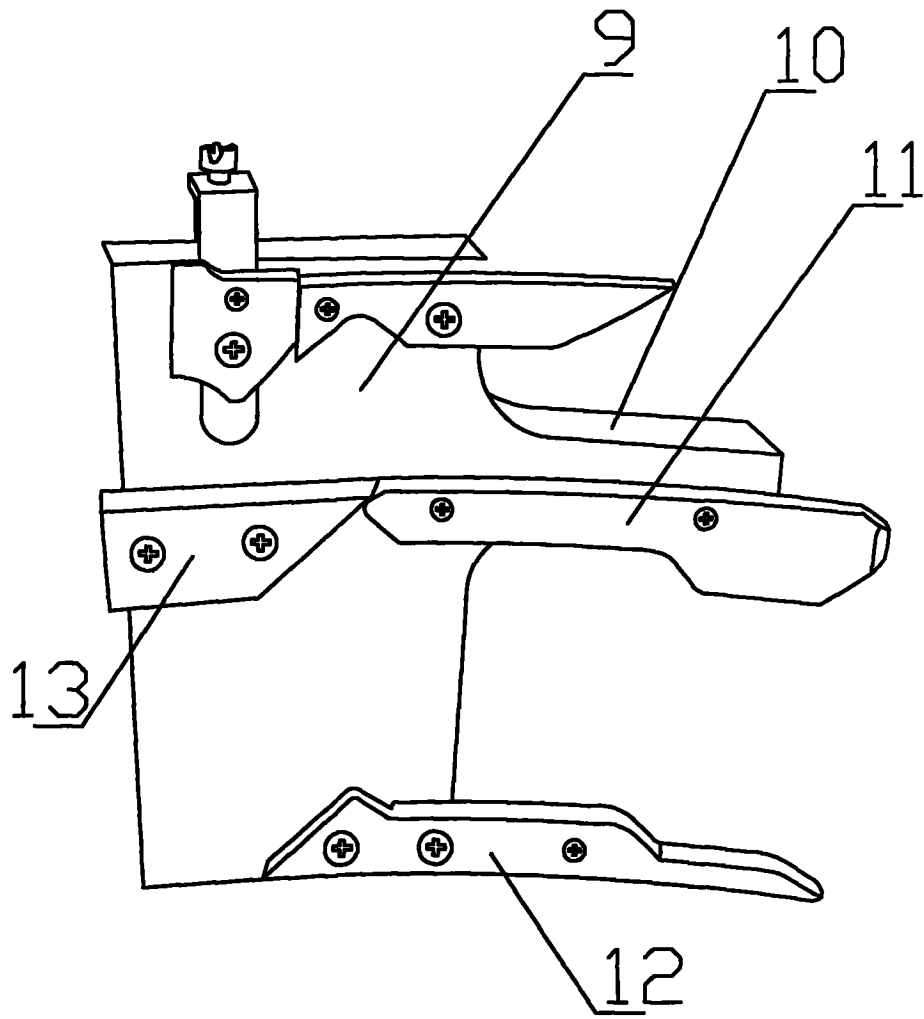


图 2

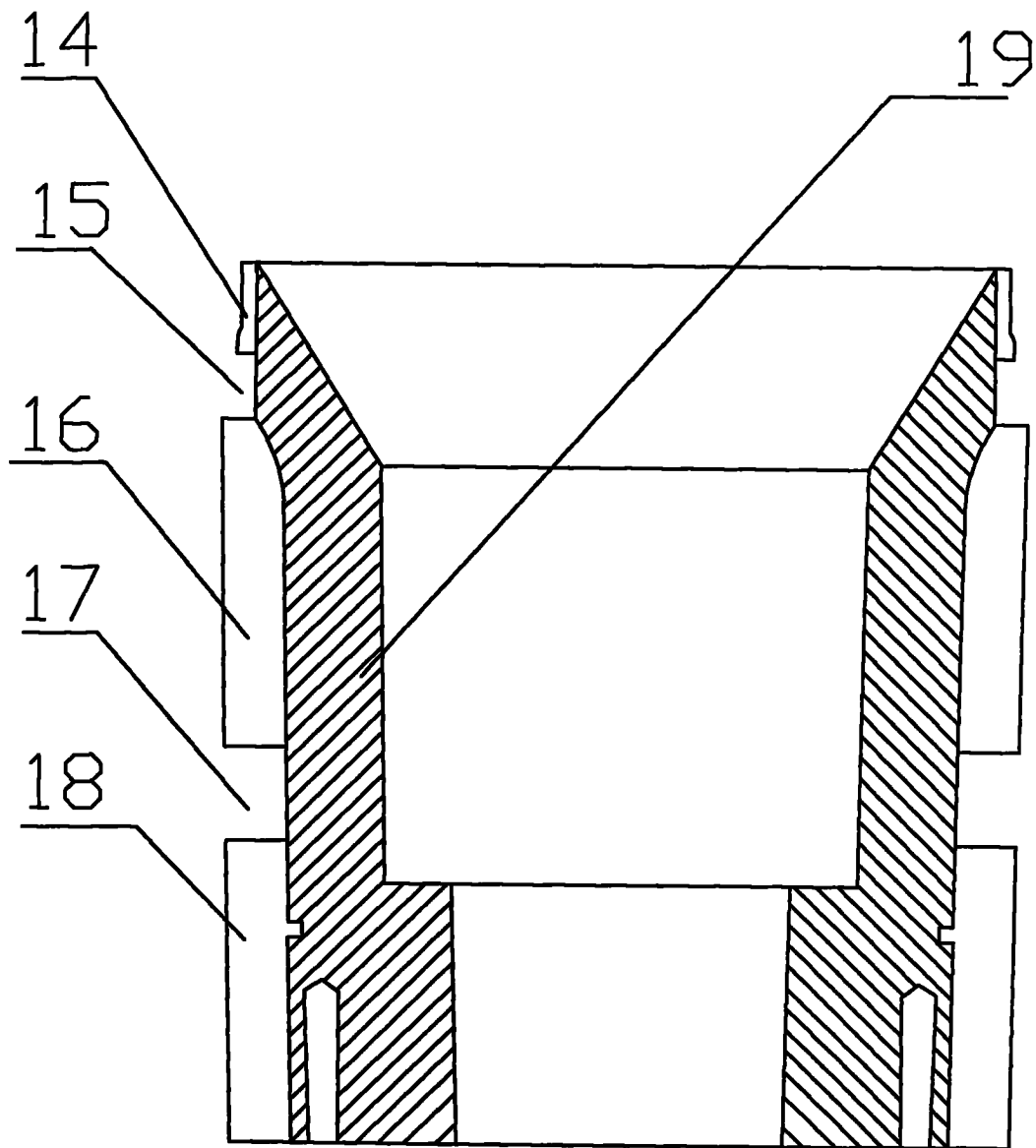


图 3