

(12) 특허협력조약에 의하여 공개된 국제출원

(19) 세계지식재산권기구
국제사무국

(43) 국제공개일
2012년 8월 9일 (09.08.2012)



(10) 국제공개번호
WO 2012/105786 A3

- (51) 국제특허분류:
H01L 21/683 (2006.01) G02F 1/13 (2006.01)
H01L 21/324 (2006.01)
- (21) 국제출원번호: PCT/KR2012/000715
- (22) 국제출원일: 2012년 1월 31일 (31.01.2012)
- (25) 출원언어: 한국어
- (26) 공개언어: 한국어
- (30) 우선권정보:
10-2011-0010133 2011년 2월 1일 (01.02.2011) KR
10-2011-0030216 2011년 4월 1일 (01.04.2011) KR
- (71) 출원인 (US 을(를) 제외한 모든 지정국에 대하여): **주식회사 테라세미콘 (TERASEMICON CORPORATION)** [KR/KR]; 경기도 화성시 동탄면 경기동로 267-24, 445-812 Gyeonggi-do (KR).
- (72) 발명자: **김**
- (75) 발명자/출원인 (US 에 한하여): **강호영 (KANG, Ho Young)** [KR/KR]; 경기도 화성시 병점중앙로 107 110 동 102 호, 445-360 Gyeonggi-do (KR). **박경완 (PARK, Kyoung Wan)** [KR/KR]; 경기도 성남시 분당구 불정로 179 201 동 1006 호, 463-751 Gyeonggi-do (KR). **조병호 (CHO, Byung Ho)** [KR/KR]; 경기도 양주시 삼승로 38 번길 91 412 동 304 호, 482-728 Gyeonggi-do (KR). **박주**

영 (PARK, Ju Young) [KR/KR]; 경기도 용인시 기흥구 구성로 392 905 동 306 호, 446-929 Gyeonggi-do (KR).

(74) **대리인: 김한 (KIM, Han)**; 서울특별시 강남구 논현로 523 2층, 135-909 Seoul (KR).

(81) **지정국** (별도의 표시가 없는 한, 가능한 모든 종류의 국내 권리의 보호를 위하여): AE, AG, AL, AM, AO, AT, AU, AZ, BA, BB, BG, BH, BR, BW, BY, BZ, CA, CH, CL, CN, CO, CR, CU, CZ, DE, DK, DM, DO, DZ, EC, EE, EG, ES, FI, GB, GD, GE, GH, GM, GT, HN, HR, HU, ID, IL, IN, IS, JP, KE, KG, KM, KN, KP, KZ, LA, LC, LK, LR, LS, LT, LU, LY, MA, MD, ME, MG, MK, MN, MW, MX, MY, MZ, NA, NG, NI, NO, NZ, OM, PE, PG, PH, PL, PT, QA, RO, RS, RU, RW, SC, SD, SE, SG, SK, SL, SM, ST, SV, SY, TH, TJ, TM, TN, TR, TT, TZ, UA, UG, US, UZ, VC, VN, ZA, ZM, ZW.

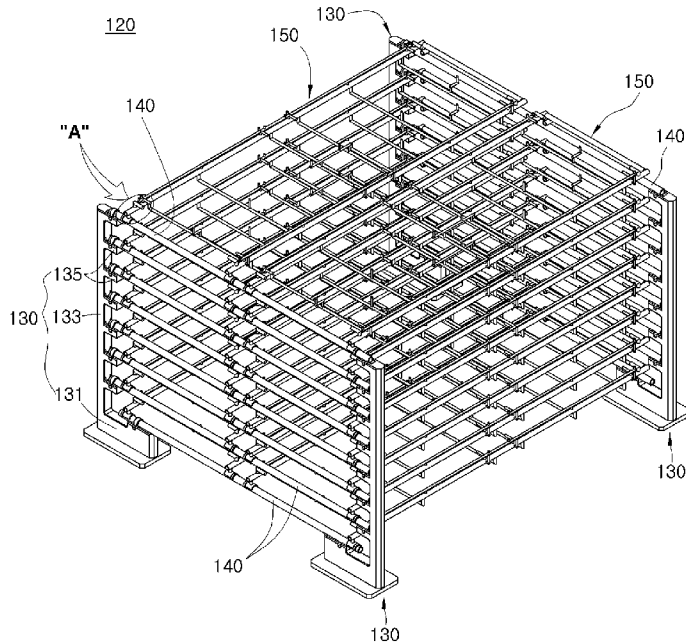
(84) **지정국** (별도의 표시가 없는 한, 가능한 모든 종류의 역내 권리의 보호를 위하여): ARIPO (BW, GH, GM, KE, LR, LS, MW, MZ, NA, RW, SD, SL, SZ, TZ, UG, ZM, ZW), 유라시아 (AM, AZ, BY, KG, KZ, MD, RU, TJ, TM), 유럽 (AL, AT, BE, BG, CH, CY, CZ, DE, DK, EE, ES, FI, FR, GB, GR, HR, HU, IE, IS, IT, LT, LU, LV, MC, MK, MT, NL, NO, PL, PT, RO, RS, SE, SI, SK, SM, TR), OAPI (BF, BJ, CF, CG, CI, CM, GA, GN, GQ, GW, ML, MR, NE, SN, TD, TG).

[다음 쪽 계속]

(54) Title: BOAT FOR SUPPORTING SUBSTRATE AND SUPPORT UNIT USING SAME

(54) 발명의 명칭 : 기판 지지용 보트 및 이를 사용한 지지유닛

[Fig. 2]



(57) **Abstract:** Disclosed are a boat for supporting a substrate and a support unit using same. The boat for supporting a substrate and the support unit according to the present invention enable the entire surface of the substrate to be uniformly supported, thereby preventing the sagging of the substrate due to the tare thereof when treating the substrate. Therefore, the reliability of the treatment process for the substrate is enhanced because the substrate does not experience a change in the characteristics even when treated.

(57) **요약서:** 기판 지지용 보트 및 이를 사용한 지지유닛이 개시된다. 본 발명에 따른 기판 지지용 보트 및 지지유닛은 기판의 전체면이 균일하게 지지되므로, 기판의 처리시 기판이 자중에 의하여 처지는 것이 방지된다. 그러므로, 기판을 처리하여도, 기판의 특성 변화가 없으므로, 기판의 처리공정의 신뢰성이 향상되는 효과가 있다.

WO 2012/105786 A3



공개:

(88) 국제조사보고서 공개일:

2012년 11월 29일

- 국제조사보고서와 함께 (조약 제 21 조(3))
- 청구범위 보정 기한 만료 전의 공개이며, 보정서를 접수하는 경우 그에 관하여 별도 공개함 (규칙 48.2(h))

INTERNATIONAL SEARCH REPORT

International application No.

PCT/KR2012/000715

A. CLASSIFICATION OF SUBJECT MATTER

H01L 21/683(2006.01)i, H01L 21/324(2006.01)i, G02F 1/13(2006.01)i

According to International Patent Classification (IPC) or to both national classification and IPC

B. FIELDS SEARCHED

Minimum documentation searched (classification system followed by classification symbols)

H01L 21/683; H01L 21/68; B65D 85/48; B65D 85/86, G02F 1/13

Documentation searched other than minimum documentation to the extent that such documents are included in the fields searched

Korean Utility models and applications for Utility models: IPC as above

Japanese Utility models and applications for Utility models: IPC as above

Electronic data base consulted during the international search (name of data base and, where practicable, search terms used)

eKOMPASS (KIPO internal) & Keywords: cassette, boat, support, substrate

C. DOCUMENTS CONSIDERED TO BE RELEVANT

Category*	Citation of document, with indication, where appropriate, of the relevant passages	Relevant to claim No.
A	JP 3977481 B2 (YODOGAWA KASEI KK.) 19 September 2007 See paragraphs [0010] - [0020] and figures 1 - 3.	1-30
A	KR 10-0600515 B1 (SANG-A FRONTEC CO.,LTD.) 13 July 2006 See claim 1 and figures 4, 7.	1-30
A	KR 10-0554631 B1 (SHARP KABUSHIKI KAISHA et al.) 22 February 2006 See claims 1, 2 and figures 23 -26.	1-30
A	KR 10-2010-0064504 A (SFA ENGINEERING CORP.) 15 June 2010 See abstract and figures 2, 3.	1-30

 Further documents are listed in the continuation of Box C. See patent family annex.

* Special categories of cited documents:

"A" document defining the general state of the art which is not considered to be of particular relevance

"E" earlier application or patent but published on or after the international filing date

"L" document which may throw doubts on priority claim(s) or which is cited to establish the publication date of another citation or other special reason (as specified)

"O" document referring to an oral disclosure, use, exhibition or other means

"P" document published prior to the international filing date but later than the priority date claimed

"I" later document published after the international filing date or priority date and not in conflict with the application but cited to understand the principle or theory underlying the invention

"X" document of particular relevance; the claimed invention cannot be considered novel or cannot be considered to involve an inventive step when the document is taken alone

"Y" document of particular relevance; the claimed invention cannot be considered to involve an inventive step when the document is combined with one or more other such documents, such combination being obvious to a person skilled in the art

"&" document member of the same patent family


Date of the actual completion of the international search

18 SEPTEMBER 2012 (18.09.2012)

Date of mailing of the international search report

19 SEPTEMBER 2012 (19.09.2012)

Name and mailing address of the ISA/KR


 Korean Intellectual Property Office
 Government Complex-Daejeon, 139 Seonsa-ro, Daejeon 302-701,
 Republic of Korea

Facsimile No. 82-42-472-7140

Authorized officer

Telephone No.

INTERNATIONAL SEARCH REPORT
Information on patent family members

International application No.

PCT/KR2012/000715

Patent document cited in search report	Publication date	Patent family member	Publication date
JP 3977481 B2	19.09.2007	JP 10-287382 A	27.10.1998
KR 10-0600515 B1	13.07.2006	CN 1808224 A CN 1808224 C0	26.07.2006 03.09.2008
KR 10-0554631 B1	22.02.2006	CN 1298040 C0 JP 04-033014 B2 JP 04-033015 B2 JP 2004-042984 A JP 2004-296751 A JP 2004-296752 A TW 242830 A TW 242830 B TW 1242830 B	31.01.2007 16.01.2008 16.01.2008 12.02.2004 21.10.2004 21.10.2004 01.11.2005 01.11.2005 01.11.2005
KR 10-2010-0064504 A	15.06.2010	NONE	

A. 발명이 속하는 기술분류(국제특허분류(IPC))

H01L 21/683(2006.01)i, H01L 21/324(2006.01)i, G02F 1/13(2006.01)i

B. 조사된 분야

조사된 최소문헌(국제특허분류를 기재)
H01L 21/683; H01L 21/68; B65D 85/48; B65D 85/86; G02F 1/13

조사된 기술분야에 속하는 최소문헌 이외의 문헌
한국등록실용신안공보 및 한국공개실용신안공보: 조사된 최소문헌란에 기재된 IPC
일본등록실용신안공보 및 일본공개실용신안공보: 조사된 최소문헌란에 기재된 IPC

국제조사에 이용된 전산 데이터베이스(데이터베이스의 명칭 및 검색어(해당하는 경우))
eKOMPASS(특허청 내부 검색시스템) & 키워드: 카세트, 보트, 지지, 기판

C. 관련 문헌

카테고리*	인용문헌명 및 관련 구절(해당하는 경우)의 기재	관련 청구항
A	JP 3977481 B2 (YODOGAWA KASEI KK.) 2007.09.19 단락 [0010] - [0020] 및 도면 1 - 3 참조.	1-30
A	KR 10-0600515 B1 ((주)상아프론테크) 2006.07.13 청구항 1 및 도면 4, 7 참조.	1-30
A	KR 10-0554631 B1 (샤프 가부시기가이샤 외 1명) 2006.02.22 청구항 1, 2 및 도면 23 - 26 참조.	1-30
A	KR 10-2010-0064504 A (주식회사 에스에프에이) 2010.06.15 요약 및 도면 2, 3 참조.	1-30

추가 문헌이 C(계속)에 기재되어 있습니다. 대응특허에 관한 별지를 참조하십시오.

* 인용된 문헌의 특별 카테고리:
 “A” 특별히 관련이 없는 것으로 보이는 일반적인 기술수준을 정의한 문헌 “T” 국제출원일 또는 우선일 후에 공개된 문헌으로, 출원과 상충하지 않으며 발명의 기초가 되는 원리나 이론을 이해하기 위해 인용된 문헌
 “E” 국제출원일보다 빠른 출원일 또는 우선일을 가지나 국제출원일 이후에 공개된 선출원 또는 특허 문헌 “X” 특별한 관련이 있는 문헌. 해당 문헌 하나만으로 청구된 발명의 신규성 또는 진보성이 없는 것으로 본다.
 “L” 우선권 주장에 의문을 제기하는 문헌 또는 다른 인용문헌의 공개일 또는 다른 특별한 이유(이유를 명시)를 밝히기 위하여 인용된 문헌 “Y” 특별한 관련이 있는 문헌. 해당 문헌이 하나 이상의 다른 문헌과 조합하는 경우로 그 조합이 당업자에게 자명한 경우 청구된 발명은 진보성이 없는 것으로 본다.
 “O” 구두 개시, 사용, 전시 또는 기타 수단을 언급하고 있는 문헌 “&” 동일한 대응특허문헌에 속하는 문헌
 “P” 우선일 이후에 공개되었으나 국제출원일 이전에 공개된 문헌

국제조사의 실제 완료일 2012년 09월 18일 (18.09.2012)	국제조사보고서 발송일 2012년 09월 19일 (19.09.2012)
--	--

ISA/KR의 명칭 및 우편주소 대한민국 특허청 (302-701) 대전광역시 서구 청사로 189, 4동 (둔산동, 정부대전청사) 팩스 번호 82-42-472-7140	심사관 김진성 전화번호 82-42-481-8449
--	-----------------------------------



국제조사보고서에서 인용된 특허문헌	공개일	대응특허문헌	공개일
JP 3977481 B2	2007.09.19	JP 10-287382 A	1998.10.27
KR 10-0600515 B1	2006.07.13	CN 1808224 A	2006.07.26
		CN 1808224 C0	2008.09.03
KR 10-0554631 B1	2006.02.22	CN 1298040 C0	2007.01.31
		JP 04-033014 B2	2008.01.16
		JP 04-033015 B2	2008.01.16
		JP 2004-042984 A	2004.02.12
		JP 2004-296751 A	2004.10.21
		JP 2004-296752 A	2004.10.21
		TW 242830 A	2005.11.01
		TW 242830 B	2005.11.01
		TW 1242830 B	2005.11.01
KR 10-2010-0064504 A	2010.06.15	없음	