

①9 RÉPUBLIQUE FRANÇAISE
INSTITUT NATIONAL
DE LA PROPRIÉTÉ INDUSTRIELLE
COURBEVOIE

①1 N° de publication :
(à n'utiliser que pour les
commandes de reproduction)

3 030 921

②1 N° d'enregistrement national : 14 63043

⑤1 Int Cl⁸ : H 02 H 7/22 (2016.01), H 02 B 1/04

⑫

DEMANDE DE BREVET D'INVENTION

A1

②2 Date de dépôt : 22.12.14.

③0 Priorité :

④3 Date de mise à la disposition du public de la demande : 24.06.16 Bulletin 16/25.

⑤6 Liste des documents cités dans le rapport de recherche préliminaire : *Se reporter à la fin du présent fascicule*

⑥0 Références à d'autres documents nationaux apparentés :

○ Demande(s) d'extension :

⑦1 Demandeur(s) : SCHNEIDER ELECTRIC INDUSTRIES SAS Société par actions simplifiée — FR.

⑦2 Inventeur(s) : PAYET-BURIN JEAN-LUC.

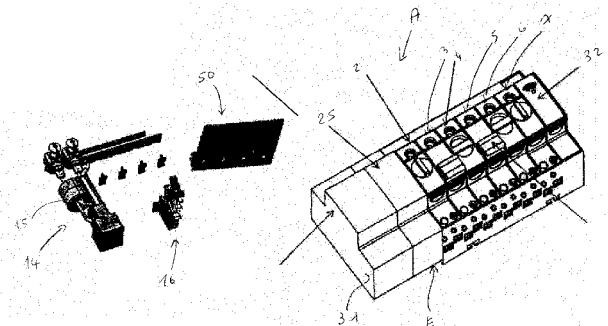
⑦3 Titulaire(s) : SCHNEIDER ELECTRIC INDUSTRIES SAS Société par actions simplifiée.

⑦4 Mandataire(s) : SCHNEIDER ELECTRIC INDUSTRIES SAS Société par actions simplifiée.

⑤4 APPAREILLAGE DE PROTECTION ELECTRIQUE DESTINE A EQUIPER UN TABLEAU ELECTRIQUE.

⑤7 La présente invention concerne un appareillage de protection électrique destiné à équiper un tableau de distribution électrique, et comportant un appareil dit principal ou de tête associé à au moins un appareils de départ, dits départs, lesdits appareils étant montés sur un même support de montage, chaque appareil de départ étant dédié à une ligne électrique sur laquelle est monté un certain nombre de charges électriques, chaque appareil comportant au moins deux lignes électriques, dont l'une dite première, véhicule la ou les phases, tandis que l'autre, dite seconde, véhicule le neutre, les lignes électriques de l'appareil dit principal étant reliées électriquement en amont au réseau et en aval respectivement, aux lignes électriques correspondantes des appareils de départs, ledit appareillage étant destiné à assurer la fonction principale de protection contre les courts-circuits et de sectionnement, et des fonctions de protection dites secondes des câbles, des personnes et de l'équipement, ainsi que des fonctions dites de confort. Cet appareillage est caractérisé en ce que la ou chaque fonction de protection dite seconde précitée est réalisée par l'intermédiaire de moyens de mesure de données (26,27,43,44,49) réalisées au niveau de chaque départ (2 à 7), de moyens de traitement (16,21,18) de ces données, et de moyens d'activation par l'utilisateur de la fonction considérée, ces moyens

de traitement étant mis en service soit au niveau de chaque départ (2 à 7), soit de manière mutualisée en fonction du type de fonction électrique assurée.



FR 3 030 921 - A1



APPAREILLAGE DE PROTECTION ELECTRIQUE DESTINE A EQUIPPER UN TABLEAU ELECTRIQUE.

La présente invention concerne un appareillage de protection électrique destiné à
5 équiper un tableau de distribution électrique, et comportant un appareil dit principal ou
de tête associé à au moins un appareils de départ, dits départs, lesdits appareils étant
montés sur un même support de montage, chaque appareil de départ étant dédié à une
ligne électrique sur laquelle est monté un certain nombre de charges électriques,
chaque appareil comportant au moins deux lignes électriques, dont l'une dite première,
10 véhicule la ou les phases, tandis que l'autre, dite seconde, véhicule le neutre, les lignes
électriques de l'appareil dit principal étant reliées électriquement en amont au réseau et
en aval respectivement aux lignes électriques correspondantes des appareils de
départs, ledit appareillage étant destiné à assurer la fonction principale de protection
15 contre les court-circuits et de sectionnement, et des fonctions de protection dites
secondes des câbles, des personnes et de l'équipement, ainsi que de protection des
appareils contre des surtensions/sous-tensions du réseau.

Le problème qui se pose aujourd'hui dans les appareillages existants est qu'il est
difficile, voir impossible, de les faire évoluer fonctionnellement sans qu'il soit nécessaire
20 soit de changer l'appareillage complet, soit d'ajouter des éléments ou modules, ce qui
conduit à augmenter considérablement l'encombrement dudit appareillage dans le
tableau.

Ce problème se fait sentir de plus en plus par le fait notamment que les architectes et
25 électriciens se plaignent du volume et du coût trop importants de la distribution
électrique dans les constructions nouvelles.

La présente invention résout ces problèmes et propose un appareillage de protection
électrique destiné à équiper un tableau électrique, permettant d'enrichir
30 fonctionnellement ledit tableau à volume constant en gardant la même modularité vue
par le client, ceci permettant de diminuer la taille des tableaux électriques ainsi que leur
coût.

A cet effet, la présente invention a pour objet un appareillage de protection électrique du
35 genre précédemment mentionné, cet appareillage étant caractérisé en ce que la ou
chaque fonction de protection dite seconde précitée est réalisée par l'intermédiaire de

moyens de mesure de données réalisées au niveau de chaque départ, de moyens de traitement de ces données, et de moyens d'activation par l'utilisateur de la fonction considérée, ces moyens de traitement étant mis en service soit au niveau de chaque départ, soit de manière mutualisée en fonction du type de fonction électrique assurée.

- 5 Grâce à ces caractéristiques qui permettent une mutualisation, l'on obtient une réduction du coût de fabrication de l'appareil.

Selon une caractéristique particulière, ces moyens de traitement sont mis en service soit au niveau de chaque départ, soit de manière mutualisée, selon que la valeur de la
10 tension présente sur les lignes électriques du départ considéré lors du défaut électrique, est supérieure ou inférieure à une certaine valeur.

Selon une autre caractéristique, l'appareil dit principal comporte un actionneur dit principal apte à fonctionner soit à propre courant soit en présence d'une tension, et en
15 ce que chaque appareil de départ comporte un actionneur dit secondaire apte à être commandé seulement en présence d'une tension sur les lignes du départ concerné, supérieure à une valeur minimum.

Selon une autre caractéristique, cet appareillage comporte des contacts de coupure
20 situés soit dans l'appareil de tête, soit dans l'un au moins des appareils de départ, et la mise en service des moyens de traitement entraîne l'actionnement de l'actionneur principal dans le cas où la tension sur le départ concerné par le défaut électrique est inférieure à une valeur de tension minimum, ceci entraînant l'ouverture des contacts de coupure de l'appareil de tête ou les contacts de coupure de l'ensemble des départs,
25 selon le cas, alors que lorsque la tension précitée est supérieure à cette valeur minimum, la mise en service des moyens de traitement entraîne seulement l'ouverture des contacts de coupure appartenant aux départs concerné(s) par le défaut, par l'actionnement de l'(des) actionneur(s) secondaire(s) correspondant(s).

30 Selon une réalisation particulière, la fonction de protection contre les court-circuits et de sectionnement est totalement mutualisée, l'appareil de tête comportant des moyens de détection électromagnétique d'un court-circuit aptes à entraîner l'ouverture des contacts situés dans l'appareil de tête dits contacts principaux.

35 Selon une caractéristique particulière, des moyens de détection d'un défaut sont prévus au niveau de chaque départ, lesdits moyens coopérant respectivement avec des

actionneurs dits secondaires associés respectivement aux différents départs, pour entraîner l'ouverture uniquement des contacts de coupure du départ concerné par le défaut.

5 Selon une réalisation particulière, le défaut est un défaut de court-circuit.

Selon une caractéristique particulière, des capteurs polaires et une unité de traitement stockent les données afin de réaliser les fonctions de confort.

10 Selon une autre caractéristique, les moyens de mesure précités comportent des capteurs polaires de courant et/ou de tension et/ou de courant différentiel.

Selon une autre caractéristique, les moyens de mesure du courant comprennent des capteurs polaires de courant permettant la détection d'un long retard de courant, la

15 détection d'un court retard de courant ou d'un court-circuit par la mesure instantané du courant.

Selon une autre caractéristique, la fonction de protection des personnes au niveau de chaque départ est réalisée au moyen de capteurs polaires de courant différentiel entre

20 les lignes électriques dudit départ.

Selon une autre caractéristique, l'appareil dit principal comporte une tête d'îlot comportant un bloc principal, le bloc principal comportant des moyens de détection différentiels, l'actionneur principal précité et une carte électronique polaire.

25

Selon une autre caractéristique, la carte électronique précitée comporte une unité de traitement par pôle, ou bien commune à plusieurs pôles, des capteurs polaires de courant et/ou de tension et/ou de courant différentiel communiquant avec la (les)dite(s) unité(s), et des moyens d'alimentation électriques desdites unités de traitement.

30

Selon une autre caractéristique, cet appareillage comporte en outre un bus de données apte à transmettre des informations liées aux pôles, ou départs, vers la tête d'îlot et à l'inverse de la tête d'îlot vers les dits pôles.

35

Selon une autre caractéristique, les fonctions dites de confort sont activées par le consommateur en branchant une boîte de communication sur la carte électronique,

cette boîte de communication recevant des informations des unités de traitement, lesquelles prennent elles-mêmes leurs informations sur les capteurs polaires.

5 Selon une autre caractéristique, la mesure du courant au niveau de chaque départ est réalisée au moyen d'un tore monté sur la carte électronique.

10 Selon une autre caractéristique, toutes les fonctions de protection et toutes les fonctions de confort sont paramétrables par un logiciel dit soft ou par l'intermédiaire de modules enfichables dits plugs aptes à être montés dans le boîtier de l'appareillage, ou bien sont paramétrables en usine.

15 Selon une autre caractéristique, cet appareillage comporte au moins un bloc de sortie destiné à réaliser une fonction électrique complémentaire, le ou chaque bloc étant destiné à être monté dans le boîtier de l'appareil au niveau de l'un des départs, de manière à ajouter cette fonction électrique audit départ.

20 Selon une caractéristique particulière, cette fonction électrique complémentaire est l'une des fonctions comprises dans le groupe comprenant un interrupteur sectionnable, un bloc sectionnable, un bloc relais sectionnable, un bloc disjoncteur, un bloc fusible.

25 Selon une autre caractéristique, le bloc principal peut comporter au moins quatre types de cartes électroniques différentes permettant d'assurer respectivement une protection des câbles uniquement, une protection Vigi centralisée, une protection Vigi répartie, et une protection incluant toutes ces fonctions avec en plus la fonction de détection des arcs électriques.

Selon une autre caractéristique, cet appareillage est apte à assurer également la fonction contacteur ou télérupteur, celle-ci étant activée par l'insertion d'au moins un plug correspondant à cette fonction dans le boîtier de l'appareil.

30 Selon une réalisation particulière, cet appareillage comporte, prévu dans le bloc principal, des moyens de détection d'un défaut commandant l'actionneur principal afin d'ouvrir des contacts de coupure prévus dans le bloc principal, et au moins un appareil de départ comportant un relais, ledit relais étant destiné à ouvrir des contacts de coupure prévus dans les départs avant les contacts de coupure du bloc principal afin de
35 conserver la sélectivité.

Selon une autre réalisation, ce bloc principal comporte des moyens de détection différentielle ainsi qu'un actionneur dit principal et le ou chaque départ comporte des

moyens de protection électriques compris dans le groupe comprenant un disjoncteur, un dispositif de protection différentiel, un dispositif de détection d'arc, ainsi qu'un actionneur polaire.

- 5 La présente invention a encore pour objet un tableau électrique comportant au moins un appareillage électrique comportant les caractéristiques précédemment mentionnées prises seules ou en combinaison.

10 Mais d'autres avantages et caractéristiques de l'invention apparaîtront mieux dans la description détaillée qui suit et se réfère aux dessins annexés donnés uniquement à titre d'exemple et dans lesquels :

15 -La figure 1 est une vue en perspective illustrant un appareillage de protection électrique selon une première réalisation de l'invention, ainsi que les éléments constitutifs intérieurs d'un bloc dit principal de cet appareillage,

-La figure 2 est une vue éclatée, illustrant tous les éléments constitutifs de l'enveloppe extérieure de l'appareillage, ainsi que le contenu du bloc principal,

20 -La figure 3 illustre un schéma électrique correspondant à cette réalisation particulière de l'appareillage,

-La figure 4 est une vue en perspective illustrant un appareillage de protection électrique selon une seconde réalisation de l'invention,

25 -La figure 5 est une vue éclatée illustrant les différents principaux éléments constituant de l'appareillage,

30 -La figure 6 est un schéma électrique correspondant à cette seconde réalisation de l'invention,

-La figure 7 illustre quatre exemples de cartes électronique pouvant être utilisées dans un appareillage selon l'invention, et

35 -La figure 8 illustre, dans une vue en perspective, et des vues de face, une réalisation particulière de l'appareillage selon l'invention, permettant différents types d'alimentation.

Sur les figures 1 à 6 a été représenté un appareillage de protection électrique A selon deux modes de réalisation de l'invention destiné à équiper un tableau de distribution électrique, un tel tableau pouvant comporter plusieurs de ces appareils.

- 5 Un tableau de distribution électrique peut assurer un certain nombre de fonctions électriques que l'on peut classer en trois catégories à savoir, la fonction de protection contre les court-circuits, les fonctions de protection dites secondaires englobant les fonctions de protection des câbles, des personnes et des équipements contre l'incendie d'origine électrique, et les fonctions dites de confort.
- 10 L'on réalise la protection des câbles soit par une détection d'un défaut dit de surcharge induisant un long retard de courant apte à faire l'objet d'une détection d'origine thermique, la détection d'un défaut induisant un court retard de courant pouvant faire l'objet d'une détection d'origine magnétique, ou bien la détection d'un court-circuit détectable par la mesure du courant instantané.
- 15 La protection des personnes ou des équipements est réalisée par la mesure du courant différentiel au moyen d'un tore, le traitement de l'information pouvant être réalisé au moyen d'une technologie dite à propre courant ou bien nécessitant la présence d'une tension.
- La fonction de détection des arcs électriques, est réalisée au niveau de chaque départ.
- 20 La protection contre les incendies d'origine électrique nécessite l'analyse de signaux sur la tension, le courant et le courant différentiel.
- Les fonctions dites de confort sont par exemple, la gestion de la cause du défaut en informant l'électricien de la raison pour laquelle le produit a déclenché, la gestion de l'énergie au global ou bien par départ, l'information de l'état de l'appareillage, à savoir
- 25 ouvert, fermé ou déclenché, la mise en service d'une alarme informant le consommateur lorsqu'une valeur de courant ou de tension ou de courant différentiel dépasse une valeur limite que l'on s'est fixé, la gestion des historiques sur le produit, le délestage, la mise en marche à distance du chauffage, l'information d'une charge en écart par rapport à une référence, s'assurer qu'une lampe a bien fonctionné, etc....
- 30
- Communément à tous les modes de réalisation illustrés sur les figures, l'appareillage A selon l'invention comporte un appareil principal ou de tête dit tête d'ilot 1 par lequel l'appareillage est alimenté par le réseau, et des appareils dit de départ 2 à 7 montés côte à côte sur un même support de montage. Cette tête d'ilot 1 ainsi que tous les
- 35 appareils de départ 2 à 7, appelés « départs » dans ce qui suit, loge deux lignes de phase différentes p, n à savoir une ligne de phase p et une ligne de neutre n, ces lignes

étant reliées en amont au réseau et en aval aux lignes électriques correspondantes 15 des départs 2 à 7, chaque départ étant destiné à assurer la protection d'un certain nombre de charges électriques montées sur une même ligne.

5

Selon la première réalisation, ces éléments, à savoir cette tête d'îlot 1 et les départs 2 à 7, sont logés dans une enveloppe E monobloc comportant un certain nombre de logements destinés à recevoir chacun un bloc dit de sortie 8 à 13, ces blocs de sortie étant destinés à ajouter un certain nombre de fonctions électriques à chaque départ, ces blocs pouvant prendre la forme par exemple d'un bloc sectionnable, d'un bloc relais, d'un bloc disjoncteur, d'un bloc fusible, etc....

10

Cette tête d'îlot 1 comporte un dispositif de déclenchement différentiel 14 comportant un tore 15 destiné à mesurer le courant différentiel entre les deux (ou bien trois, quatre selon le cas) lignes électriques p,n de l'appareil principal 1, ainsi qu'un actionneur 16, ou relais, dit principal, du type à faible énergie, apte à envoyer un ordre de déclenchement comme ceci sera expliqué dans ce qui suit.

15

Cette tête d'îlot 1 comporte également des moyens d'alimentation 17 à propre courant ou sur le réseau d'une ou plusieurs unités de traitement 18 répartis dans les différents départs 2 à 7.

20

Ainsi, chaque appareil de départ 2 à 7 comporte également deux (ou bien trois ou quatre) lignes électriques r,s, respectivement lignes de phase et une ligne de neutre, lesdites lignes étant alimentées en amont par les lignes électriques correspondantes p,n de la tête d'îlot et étant reliées électriquement chacune en aval à un certain nombre de charges électriques.

25

Chaque appareil de départ 2 à 7 comporte également sur sa ligne de phase, des contacts de coupure 19,20, dits secondaires, aptes à être amenés en position d'ouverture, soit par un actionneur 21 qui lui est propre, dit actionneur secondaire, situés sur ladite ligne ou bien à l'intérieur d'un bloc de sortie 8 à 13 destiné à être pluggé sur cet appareil de départ, soit par l'actionneur centralisé 16 précédemment mentionné situé dans la tête d'îlot 1.

30

La fonction de protection contre les court-circuits sera réalisée, en fonction du mode de réalisation choisie, soit dans la tête d'îlot 1, soit au niveau de chaque départ 2 à 7.

35

La fonction de protection des cables est réalisée par la mesure du courant au niveau de chaque départ au moyen de capteurs polaires communiquant avec une unité de traitement 18, lesquels capteurs et unités de traitement appartiennent à une carte électronique 50.

5

La fonction de protection des personnes est réalisée au moyen de dispositifs de détection de courant différentiel, communément appelés « Vigi ». Cette détection peut être réalisée à l'intérieur de l'appareil de tête 1 par des moyens de protection différentiel 15 dits Vigi centralisé aptes à commander l'actionneur dit principal 16, cet actionneur commandant à son tour soit les contacts de coupure dits principaux 23,24 de l'appareil de tête 1, soit les contacts de coupure 19,20 des départs 2 à 7 par l'intermédiaire des actionneurs dits secondaires 21 propres à chaque départ commandés par une unité de traitement 18.

10

15 Cette détection peut également être réalisée par détection d'un courant différentiel au niveau de chaque départ. Dans ce cas, la présence d'une tension sur la ligne du départ concerné, entraîne l'actionnement des actionneurs secondaires 21 et de là, l'ouverture de tous les contacts de coupure secondaires 19,20.

Enfin, cette détection peut être réalisée au moyen d'un dispositif de détection différentiel dit optimum comportant à la fois un Vigi centralisé et un vigi sur chaque départ, le Vigi centralisé étant dans ce cas inhibé lorsque la tension sur l'un des départs sera supérieure à une certaine valeur.

20

La fonction de détection d'arc sera réalisée par un traitement des informations de la tension, du courant différentiel et du courant sur chaque départ, et entraînera un déclenchement et par suite une ouverture des contacts de coupure du départ concerné.

25

Selon le mode de réalisation illustré sur les figures 1 à 3, la tête d'ilot 1 comporte un bloc dit principal 25 logeant un dispositif de détection différentiel dit Vigi centralisé 14,15, un mécanisme de déclenchement ou actionneur principal 16 ou relais à faible énergie, apte à entraîner l'ouverture soit des contacts de coupure principaux 23,24, soit des contacts de coupure 19,20 de tous les départs, selon le cas, ainsi que des transformateurs de courant, et une carte électronique dite polaire 50.

30

Ce bloc principal 25 est destiné à être associé à un bloc additionnel 31 dit bloc de protection contre les court-circuits. A l'intérieur de ce bloc additionnel sont placés les contacts mobiles dits principaux 23,24 respectivement placés sur les deux lignes

35

électriques p,n la ligne de phase p comportant en outre des moyens de détection 55 d'un courant de court-circuit apte à coopérer avec l'actionneur principal précité 16 de manière à entraîner l'ouverture des contacts principaux 23,24 lors de l'apparition d'un courant de court-circuit en amont des appareils de départ 2 à 7.

5 La carte électronique précitée 50 comporte des moyens d'alimentation en courant 17 des différentes unités de traitement 18, chaque départ 2 à 7 pouvant comporter une unité de traitement ou bien une unité de traitement pouvant être commune à plusieurs départs.

10 Chaque appareil de départ 2 à 7 comporte des moyens de mesure du courant 26 ou de la tension 27, ces moyens étant supportés par la carte électronique précitée 50 et communiquant avec l'unité de traitement 18, laquelle étant apte à envoyer des données à l'actionneur dit principal 16 par l'intermédiaire d'un bus de données 28.

15 Pour chaque départ 2 à 7, sur l'une de ses lignes électriques, un contacteur 29 peut être pluggé et est apte à être commandé par un déclencheur 30 commandé par l'unité de traitement 18, ce contacteur pouvant fonctionner aussi bien en mode contacteur qu'en mode télé rupteur.

20 Sur la figure 3, l'on voit que cet ensemble comportant le bloc principal 1 ainsi que le bloc additionnel 31 pourra être associé à encore un autre bloc additionnel 32 comportant une unité de traitement apte à recevoir des données en provenance des autres unités de traitement, ainsi qu'une interface de communication 33 apte à échanger des données avec ladite unité.

25 Sur la figure 2, l'enveloppe E de l'appareil comporte le boîtier 34 du bloc principal, une partie 35 logeant les différents départs et, en regard de ces départs, un certain nombre de logements U destinés à recevoir chacun un bloc dit de sortie 8 à 13, chaque bloc de sortie étant destiné à personnaliser chaque départ en ajoutant un certain nombre de fonctions tels que les fonctions d'interrupteur sectionnable, de bloc relais, de bloc disjoncteur, de bloc fusible etc...

30 On voit également qu'à chaque départ 2 à 7 est associé un élément 36 apte à être enfiché sur l'enveloppe au niveau de chaque départ, et apte à indiquer le calibre dudit départ. De même, un moyen de signalisation à Led 37 sera avantageusement prévu au niveau de chaque départ dans le but d'informer l'utilisateur de la présence d'un défaut
35 par exemple.

On notera également que les fonctions de protection thermique et magnétique pourront être activées par insertion d'un plug dans la partie supérieure de l'enveloppe de l'appareil.

5 Enfin, cet appareillage comporte, à son extrémité située du côté opposé au côté du bloc principal, un bloc 32 destiné à contenir une interface de communication, cette interface étant destinée à communiquer avec les différentes unités de traitement au moyen d'un bus de données 28.

10 Selon la réalisation illustrée sur les figures 4 à 6, l'appareil est logé dans une enveloppe E comportant un boîtier B et un couvercle C, ledit boîtier comportant deux logements 39,40 dont l'un dit premier 39 est destiné à loger le bloc principal 25 et dont l'autre 40 est destiné à loger une ampoule coupure monobloc dédiée à chaque départ.

15 Le bloc principal 25 comporte les mêmes éléments que dans la réalisation précédemment décrite à savoir un Vigi 15, un actionneur dit principal 16, une carte électronique 50 supportant des capteurs polaires. De même que dans la réalisation précédente, un bloc de communication pourra être associé à gauche de la tête d'ilot 1. Dans ce mode de réalisation, la fonction « contacteur 29,53 » est pluggée à la partie supérieure de l'enveloppe E.

20 Tel qu'illustré sur la figure 6, la tête d'ilot 1 comporte un dispositif de détection d'un défaut différentiel, dit Vigi centralisé 15, un actionneur principal ou relais dit faible énergie 16, une unité de traitement 18, une interface de communication 33, des moyens d'alimentation 17 des unités de traitement 18 de l'appareillage A.

25 Chaque appareil de départ 2 à 7 comporte des contacts de coupure fixes et mobiles 19,20 situés sur chacune des lignes électriques r,s, des moyens de mesure du courant 43, de la tension 49 et du courant différentiel 44, et des moyens de détection d'un court-circuit 46, ces moyens étant aptes à transmettre leurs données à l'unité de traitement correspondante 18, une unité de traitement étant commune à deux appareils de départ dans l'exemple de réalisation décrit, un actionneur polaire 21 commandé par l'unité de traitement et apte à envoyer un ordre d'ouverture sur les contacts mobiles précités 19,20, ainsi qu'une autre paire de contacts fixe et mobile 45 placée sur la ligne de phase 30 et appartenant à un contacteur 29 (ou télé rupteur), ledit contact mobile étant apte à être commandé par un actionneur spécifique 30 ou bien à distance, ledit actionneur étant commandé par l'unité de traitement 18.

35 Chaque unité de traitement des appareils de départ communique avec l'unité de traitement de la tête d'ilot par l'intermédiaire d'un bus de données 28, et est alimentée en courant et tension par un bus d'alimentation 47 alimenté par une source d'alimentation 17 bis présente dans la tête d'ilot.

Si la tension est inférieure à une valeur minimum, un actionneur centralisé à faible énergie 16 fait déclencher l'ensemble des pôles en cas de défaut détecté par l'unité de traitement 18.

- 5 Selon la réalisation de la figure 8, le bloc principal 25 est situé au milieu de l'appareillage et les organes de manœuvre 54 de ces appareils sont rotatifs. Ainsi, cette disposition permet une alimentation par le haut, par le bas, ou bien par un côté de l'appareillage, en retournant simplement l'appareil.
- 10 Selon l'invention, le choix des potentiels de l'unité de protection dépend du type de bloc principal 25 que l'on choisit. Ce bloc principal 25, et en particulier la carte électronique 50, définit le potentiel de fonctions que l'on pourra avoir dans l'appareillage. Ainsi, par exemple, l'on pourra avoir quatre types de protection définies par quatre cartes différentes A,B,C,D telles qu'illustrées sur la figure 7.
- 15 Selon un premier type dit « A », la carte 50 sera conçue de telle manière que l'appareillage ne pourra réaliser que la protection des câbles. Dans cette réalisation, seuls des capteurs de courant polaires a seront utilisés au niveau des départs. Selon un second profil dit « B », la carte sera réalisée de telle manière que l'appareillage pourra également assurer la fonction Vigi centralisé, ce Vigi étant associé
- 20 à un actionneur dit principal, à énergie faible, apte à fonctionner sous tension ou à propre courant. Cette réalisation nécessite l'utilisation de capteurs de courant seulement. Selon un troisième type dit « C », la protection sera du type Vigi répartie, nécessitant l'utilisation de capteurs de courant a et de capteurs de courant différentiel b au niveau
- 25 de chaque départ 2 à 7. Et selon un quatrième profil dit « D », la carte électronique 50 sera du type dit toute fonction confondue incluant la protection des arcs électriques nécessitant, outre les fonctions précédemment mentionnées, l'utilisation de capteurs de tension différentielle c au niveau de chaque départ.
- 30 Dans un appareillage A selon l'invention, le paramétrage pourra être réalisé soit par des moyens informatiques, soit au moyen de plugs, soit en usine. Ce paramétrage pourra être signalé sur un écran 51 tel que celui illustré sur la figure 4 illustrant un appareillage selon la seconde réalisation de l'invention.
- 35 Le fonctionnement général d'un appareil selon l'invention est le suivant :

La fonction de protection des câbles et la fonction dite Vigi centralisée, ne nécessitent pas la présence d'une tension pour entraîner le déclenchement (déclenchement dit à propre courant). Ainsi, ces protections fonctionnent indépendamment de la tension, tandis que les autres fonctions de protection listées précédemment sont inopérantes si

5 la tension sur la ligne de départ est inférieure à une certaine valeur.

Pour ces protections qui fonctionnent indépendamment de la tension, c'est-à-dire la protection des câbles, la protection des personnes du type Vigi centralisé et Vigi VI optimim, deux cas se présentent :

-Soit, il n'y a pas de tension sur la ligne du départ (neutre coupé par exemple) sur lequel

10 se produit le défaut, et dans ce cas le courant de défaut produit une certaine énergie reçue par des moyens électroniques, lesquels envoient un ordre d'ouverture à l'actionneur principal 16 lequel, grâce à des moyens amplificateurs, actionne tous les contacts mobiles 19,20 des différents départs, lorsque l'appareil selon l'invention est du type comportant des contacts mobiles dans chaque départ, tel que l'appareil selon la

15 seconde réalisation décrite, ou bien les contacts principaux 23,24 du disjoncteur principal, dans le cas d'une réalisation selon la première réalisation décrite, le bloc principal 25 comportant les contacts principaux de coupure 23,24.

-Soit, il y a une tension au niveau des départs 2 à 7, et dans ce cas l'énergie proviendra d'une alimentation interne et permettra d'agir sur un actionneur 21 par pôle. Il y en a

20 toujours un dans le second mode de réalisation, tandis que dans le premier mode de réalisation, un tel actionneur se trouvera dans chacun des blocs de sortie 8 à 13.

Pour les fonctions dépendantes de la tension, telle que la protection Vigi par départ, l'énergie est prise via une alimentation et permettra d'agir sur un actionneur par pôle 21.

25

Concernant la fonction de protection contre les court-circuits, le fonctionnement est différent selon les deux réalisations décrites.

Ainsi, dans la première réalisation décrite, en présence d'un court-circuit dans le bloc principal 31, un actionneur électromagnétique déclenche instantanément l'appareil,

30 comme dans tout type de disjoncteur de cette catégorie. L'unité de traitement capte le signal pour gérer ensuite l'historique ou autre fonction de confort.

Dans la seconde réalisation décrite, lorsqu'un défaut de court-circuit se produit au niveau des départs, seul le départ concerné réagit grâce à l'actionneur magnétique dudit départ. Comme précédemment décrit pour la réalisation précédente, l'unité de

35 traitement capte le signal de court-circuit afin de gérer l'historique ou autre fonction de confort.

Pour toutes les autres fonctions nécessitant la mesure du courant, de la tension, le consommateur aura accès à toutes ces informations via une boîte de communication 32 que l'on vient pluguer dans le système sur la carte électronique 50.

5

Selon la première réalisation décrite, l'on obtient une optimisation en coût d'un tableau présentant de nouvelles fonctionnalités de confort. Les Fonctions sectionnement et coupure sont mutualisées. Une certaine souplesse est donnée à l'appareillage en fonction des briques de sortie qui sont ajoutées sur chaque départ.

10 Selon la seconde réalisation décrite, un disjoncteur est prévu sur chaque départ, ce qui permet de rajouter une fonction de full sélectivité par départ.

Ainsi, selon l'invention, les fonctions électromécaniques mutualisables en fonction de l'architecture sont le court circuit et le sectionnement.

15 Les fonctions de protection et de confort sont réalisées à partir d'un ou plusieurs capteurs par pôle, ensuite le traitement et l'activation des fonctions choisies permet de réaliser le choix du client.

Les fonctions de confort sont activées par le consommateur en branchant la boîte de communication, laquelle prend les informations dans les unités de traitement, lesquels prennent les informations sur les N capteurs polaires.

20

Dans l'art antérieur, la mesure du courant est réalisée par quatre technologies différentes à savoir un bilame, un détecteur magnétique, un dispositif de détection d'arc et un module de mesure d'énergie. Selon l'invention, cette fonction est réalisée au moyen d'un seul et même tore.

25

Un appareillage selon l'invention peut ainsi être proposé selon plusieurs versions différentes à savoir une version high tech, avec écran LCD et des fonctions téléchargeables à distance, une version classique avec les fonctions de protection définies par un plug que l'on vient rajouter sur le ou les produits pour les fonctionnaliser, 30 les autres fonctions annexes telles que les fonctions d'alarme, de diagnostique, historique, etc....étant téléchargeables, et une version basique dans laquelle le client passe sa commande, son produit est paramétré en usine et il le reçoit prêt à monter.

35 On notera que l'architecture selon l'invention s'applique à tous les marchés et à des disjoncteurs lesquels peuvent être indifféremment du type à neutre coupé ou bien non coupé.

On a donc réalisé selon l'invention un nouvel appareillage de protection électrique proposant, à volume constant, l'ensemble des fonctions que l'on peut trouver dans un tableau de la distribution électrique telle que la fonction Vigi, AFDD (détection d'arc),
5 contrôle de l'énergie, système d'alarme, tout en gardant la même modularité.

Toutes les fonctions sont modulaires, indépendantes et peuvent être pluguées, téléchargées ou activées à distance.

10 La fonction de protection ultime contre les court-circuits est assurée par une technologie électromécanique, les autres fonctions s'appuient sur trois capteurs respectivement de tension, de courant et de courant différentiel, une unité de traitement, un actionneur polaire si la tension est supérieure à un certain minimum de tension (0,5 fois le courant nominal par exemple) et un actionneur centralisé et commun si la tension est inférieure
15 à ce minimum de tension.

Chaque pôle discute sur un bus avec une tête d'ilot. Ce bus permet d'envoyer les informations liées au pôle (U,I, et courant différentiel) vers la tête d'ilot, et à l'inverse, de recevoir des informations d'ouverture, soit par le contacteur, le télérupteur, de calibrage, ou de déclenchement du pôle, ou autres.

20 Parmi les avantages procurés par l'invention, l'on peut citer la possibilité pour l'utilisateur de changer de calibre sans changer l'appareil. Ce changement se fait comme expliqué précédemment soit par plug, soit par plug, soit par téléchargement soft.

L'invention permet également de commander les départs à la carte au moyen d'un relais de commande monostable ou bistable en fonction par exemple des heures pleines ou
25 des heures creuses, ce relais étant intégré à l'appareillage au moyen d'une brique de sortie.

La fonction dite « détection d'arc » comme n'importe quelle autre fonction de protection pourra être activée ou non en fonction du besoin installé.

On notera également la possibilité d'intégrer par exemple la fonction de délestage en
30 cas de surcharge à chaque départ, ceci permettant de réduire la charge en commandant des prises (délestage prise par prise). Ceci sera rendu possible par l'intégration d'un réseau radio fréquence au disjoncteur dédié à chaque départ, ce réseau permettant de piloter les points de distribution reliés à un même départ.

35 Bien entendu l'invention n'est pas limitée aux modes de réalisation décrits et illustrés qui n'ont été donnés qu'à titre d'exemple.

C'est ainsi par exemple que le nombre de phases de l'appareil pourra être supérieur à deux.

- 5 Au contraire, l'invention comprend tous les équivalents techniques des moyens décrits ainsi que leurs combinaisons si celles-ci sont réalisées suivant son esprit.

10

15

20

25

30

35

REVENDICATIONS

- 5 1. Appareillage de protection électrique destiné à équiper un tableau de distribution électrique, et comportant un appareil dit principal ou de tête associé à au moins un
appareils de départ, dits départs, lesdits appareils étant montés sur un même
support de montage, chaque appareil de départ étant dédié à une ligne électrique
sur laquelle est monté un certain nombre de charges électriques, chaque appareil
10 comportant au moins deux lignes électriques, dont l'une dite première, véhicule la
ou les phases, tandis que l'autre, dite seconde, véhicule le neutre, les lignes
électriques de l'appareil dit principal étant reliées électriquement en amont au
réseau et en aval respectivement, aux lignes électriques correspondantes des
appareils de départs, ledit appareillage étant destiné à assurer la fonction
15 principale de protection contre les court-circuits et de sectionnement, et des
fonctions de protection dites secondes des câbles, des personnes et de
l'équipement, ainsi que des fonctions dites de confort,
caractérisé en ce que la ou chaque fonction de protection dite seconde précitée
est réalisée par l'intermédiaire de moyens de mesure de données
20 (26,27,43,44,49) réalisées au niveau de chaque départ (2 à 7), de moyens de
traitement (16,21,18) de ces données, et de moyens d'activation par l'utilisateur de
la fonction considérée, ces moyens de traitement étant mis en service soit au
niveau de chaque départ (2 à 7), soit de manière mutualisée en fonction du type
de fonction électrique assurée.
- 25
2. Appareillage selon la revendication 1, caractérisé en ce que ces moyens de
traitement sont mis en service soit au niveau de chaque départ (2 à 7), soit de
manière mutualisée, selon que la valeur de la tension présente sur les lignes
électriques du départ considéré lors du défaut électrique, est supérieure ou
30 inférieure à une certaine valeur.
3. Appareillage selon la revendication 2, caractérisé en ce que l'appareil dit principal
(1) comporte un actionneur dit principal (16) apte à fonctionner soit à propre
courant soit en présence d'une tension, et en ce que chaque appareil de départ (2
35 à 7) comporte un actionneur dit secondaire (21) apte à être commandé seulement
en présence d'une tension sur les lignes du départ concerné, supérieure à une
valeur minimum.

4. Appareillage selon la revendication 3, caractérisé en ce qu'il comporte des contacts de coupure (19,20,23,24) situés soit dans l'appareil de tête, soit dans l'un au moins des appareils de départ (2 à 7), et en ce que la mise en service des moyens de traitement entraîne l'actionnement de l'actionneur principal (16) dans le cas où la tension sur le départ concerné par le défaut électrique est inférieure à une valeur de tension minimum, ceci entraînant l'ouverture des contacts de coupure (23,24) de l'appareil de tête (1) ou les contacts de coupure (19,20) de l'ensemble des départs (2 à 7), selon le cas, alors que lorsque la tension précitée est supérieure à cette valeur minimum, la mise en service des moyens de traitement entraîne seulement l'ouverture des contacts de coupure (19,20) appartenant aux départs concerné(s) par le défaut (2 à 7), par l'actionnement de l'(des) actionneur(s) secondaire(s) (21) correspondant(s).
5. Appareillage selon l'une quelconque des revendications précédentes, caractérisé en ce que la fonction de protection contre les court-circuits et de sectionnement est totalement mutualisée, l'appareil de tête (1) comportant des moyens de détection électromagnétique d'un court-circuit (55) aptes à entraîner l'ouverture des contacts situés dans l'appareil de tête dits contacts principaux (23,24).
6. Appareillage selon l'une quelconque des revendications 1 à 4, caractérisé en ce que des moyens de détection d'un défaut (46) sont prévus au niveau de chaque départ (2 à 7), lesdits moyens coopérant respectivement avec des actionneurs dits secondaires (21) associés respectivement aux différents départs, pour entraîner l'ouverture uniquement des contacts de coupure du départ concerné par le défaut.
7. Appareillage selon la revendication 6, caractérisé en ce que le défaut est un défaut de court-circuit.
8. Appareillage selon l'une quelconque des revendications 5 à 7, caractérisé en ce que des capteurs polaires (26) et une unité de traitement (18) stockent les données afin de réaliser les fonctions de confort.
9. Appareillage selon l'une quelconque des revendications précédentes, caractérisé en ce que les moyens de mesure précités (26, 27, 43, 44, 49) comportent des capteurs polaires de courant et/ou de tension et/ou de courant différentiel.

10. Appareillage selon la revendication 9, caractérisé en ce que les moyens de mesure du courant comprennent des capteurs polaires de courant permettant la détection d'un long retard de courant, la détection d'un court retard de courant ou d'un court-circuit par la mesure instantané du courant.
- 5
11. Appareillage selon l'une quelconque des revendications précédentes, caractérisé en ce que la fonction de protection des personnes au niveau de chaque départ est réalisée au moyen de capteurs polaires de courant différentiel entre les lignes électriques dudit départ.
- 10
12. Appareillage selon la revendication 3, caractérisé en ce que l'appareil dit principal (1) comporte une tête d'ilot comportant un bloc principal (25), le bloc principal comportant des moyens de détection différentiels (14,15), l'actionneur principal précité (16) et une carte électronique polaire (50).
- 15
13. Appareillage selon la revendication 12, caractérisé en ce que la carte électronique précitée (50) comporte une unité de traitement (18) par pôle, ou bien commune à plusieurs pôles, des capteurs polaires de courant (26,43) et/ou de tension (49) et/ou de courant différentiel (44) communiquant avec la (les)dite(s) unité(s), et des moyens d'alimentation électriques (17) desdites unités de traitement (18).
- 20
14. Appareillage selon la revendication 12 ou 13, caractérisé en ce qu'il comporte en outre un bus de données (28) apte à transmettre des informations liées aux pôles, ou départs, vers la tête d'ilot (1) et à l'inverse de la tête d'ilot (1) vers les dits pôles (2 à 7).
- 25
15. Appareillage selon l'une quelconque des revendications 12 à 14, caractérisé en ce que les fonctions dites de confort sont activées par le consommateur en branchant une boîte de communication (32) sur la carte électronique (50), cette boîte de communication recevant des informations des unités de traitement (18), lesquelles prennent elles-mêmes leurs informations sur les capteurs polaires.
- 30
16. Appareillage selon la revendication 12, caractérisé en ce que la mesure du courant au niveau de chaque départ est réalisée au moyen d'un tore monté sur la carte électronique (50).
- 35
17. Appareillage selon l'une quelconque des revendications précédentes, caractérisé en ce qu'il comporte des moyens de paramétrage de toutes les fonctions de

protection et de confort, par un logiciel ou par l'intermédiaire de modules enfichables aptes à être montés dans le boîtier de l'appareillage, ou bien de paramétrage en usine de ces fonctions.

5. 18. Appareillage selon l'une quelconque des revendications précédentes, caractérisé qu'il comporte au moins un bloc de sortie (8 à 13) destiné à réaliser une fonction électrique complémentaire, le ou chaque bloc étant destiné à être monté dans le boîtier de l'appareil au niveau de l'un des départs (2 à 7), de manière à ajouter cette fonction électrique audit départ.
- 10 19. Appareillage selon la revendication 18, caractérisé en ce que cette fonction électrique complémentaire est l'une des fonctions comprises dans le groupe comprenant un interrupteur sectionnable, un bloc sectionnable, un bloc relais sectionnable, un bloc disjoncteur, un bloc fusible.
- 15 20. Appareillage selon la revendication 12, caractérisé en ce que le bloc principal (25) peut comporter au moins quatre types de cartes électroniques différentes (50) permettant d'assurer respectivement une protection des câbles uniquement A, une protection Vigi centralisée B, une protection Vigi répartie C, et une protection D
- 20 incluant toutes ces fonctions avec en plus la fonction de détection des arcs électriques.
- 25 21. Appareillage selon l'une quelconque des revendications précédentes, caractérisé en ce qu'il est apte à assurer également la fonction contacteur (29) ou télérupteur, celle-ci étant activée par l'insertion d'au moins un module enfichable (53) correspondant à cette fonction dans le boîtier de l'appareil.
- 30 22. Appareillage selon les revendications 3 et 12, caractérisé en ce qu'il comporte, prévu dans le bloc principal (25), des moyens de détection d'un défaut (55) commandant l'actionneur principal (16) afin d'ouvrir des contacts de coupure prévus dans le bloc principal (25), et au moins un appareil de départ (2 à 9) comportant un relais, ledit relais étant destiné à ouvrir des contacts de coupure prévus dans les départs avant les contacts de coupure du bloc principal afin de conserver la sélectivité.
- 35 23. Appareillage selon la revendication 12, caractérisé en ce que bloc principal (25) comporte des moyens de détection différentielle ainsi qu'un actionneur dit principal (16) et en ce que le ou chaque départ comporte des moyens de protection

électriques (45) compris dans le groupe comprenant un disjoncteur, un dispositif de protection différentiel, un dispositif de détection d'arc, ainsi qu' un actionneur polaire.

- 5 **24.** Tableau électrique comportant au moins un appareillage selon l'une quelconque des revendications précédentes.

1/8

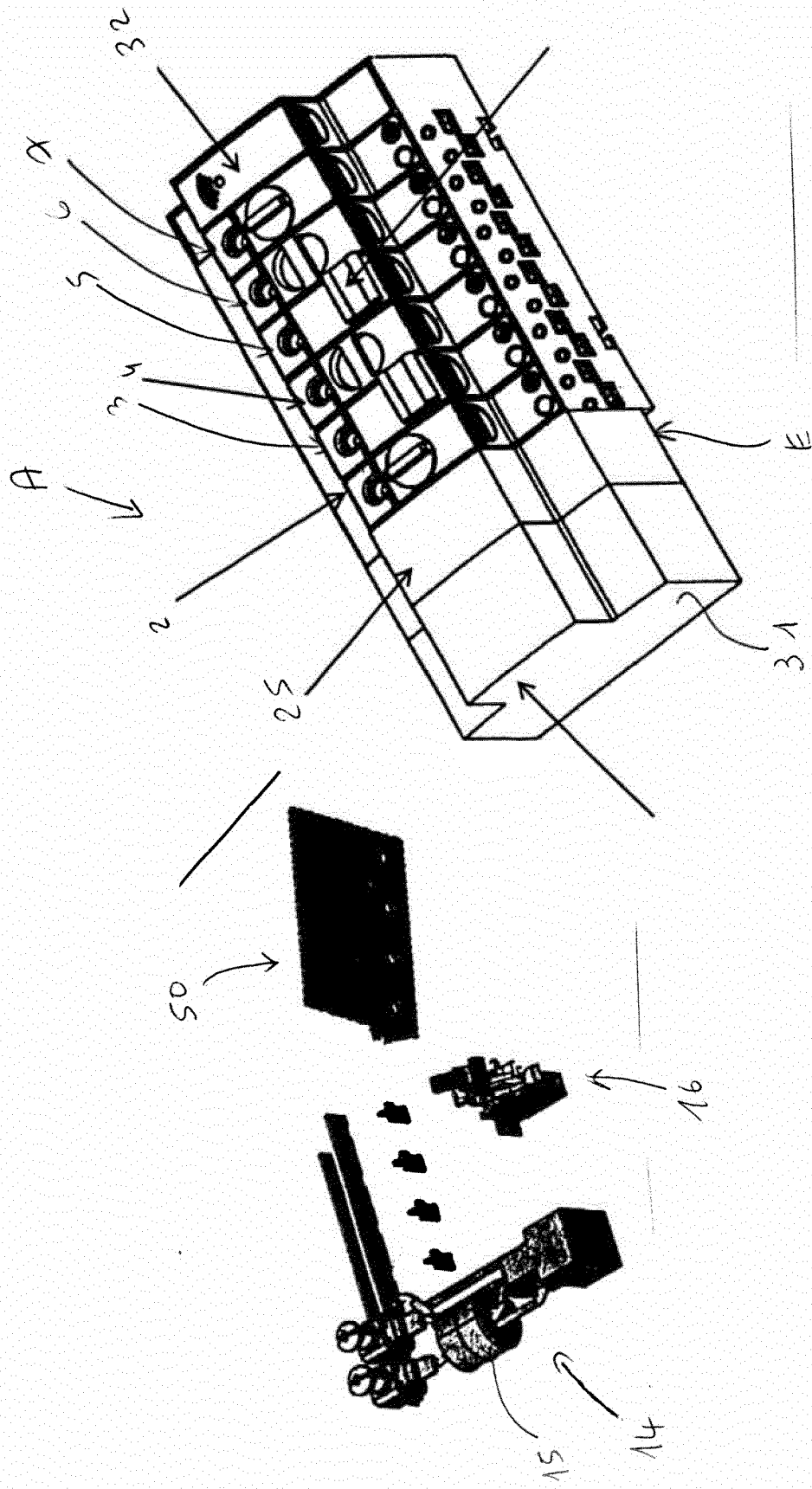


FIG. 1

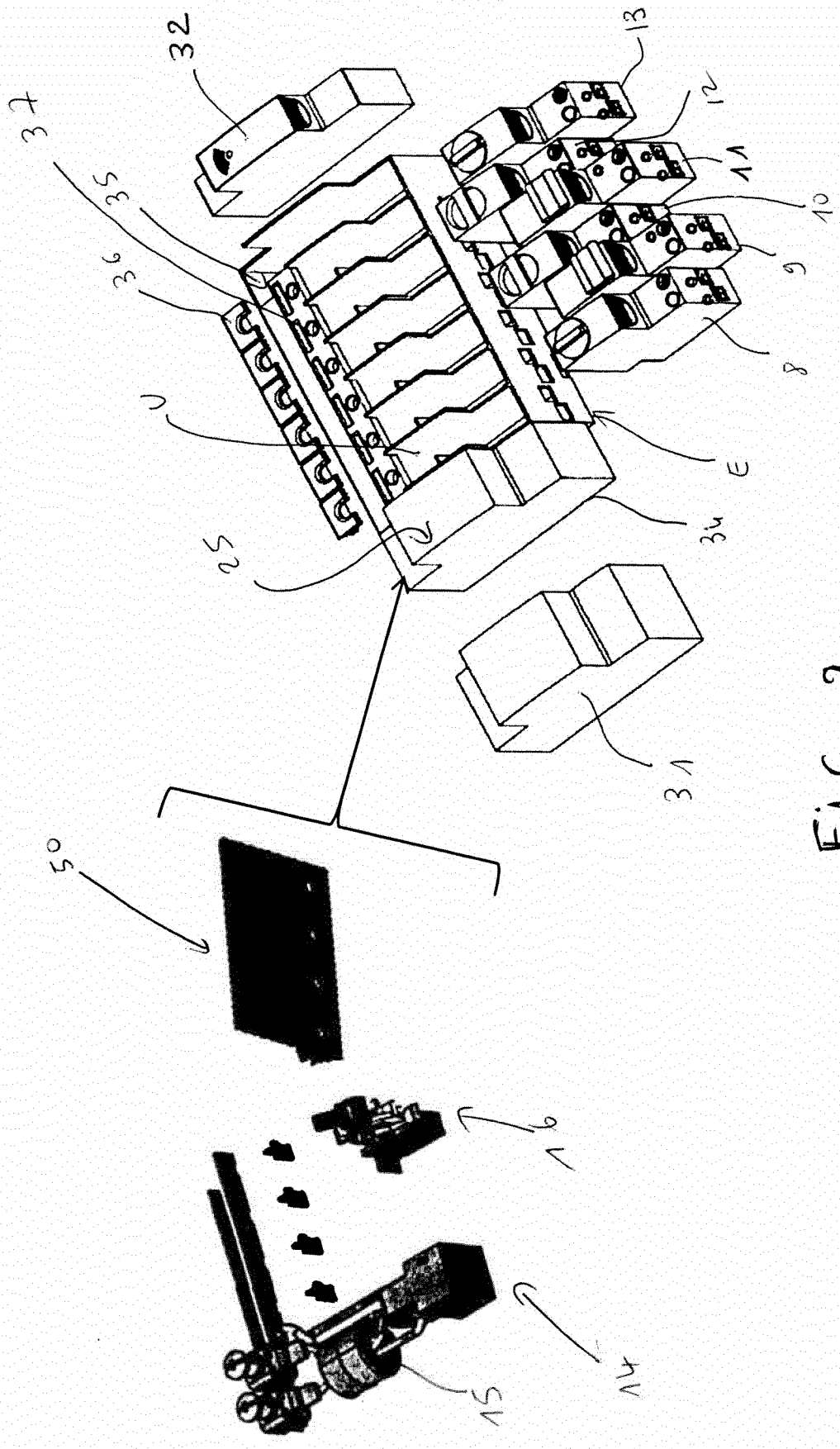


FIG. 2

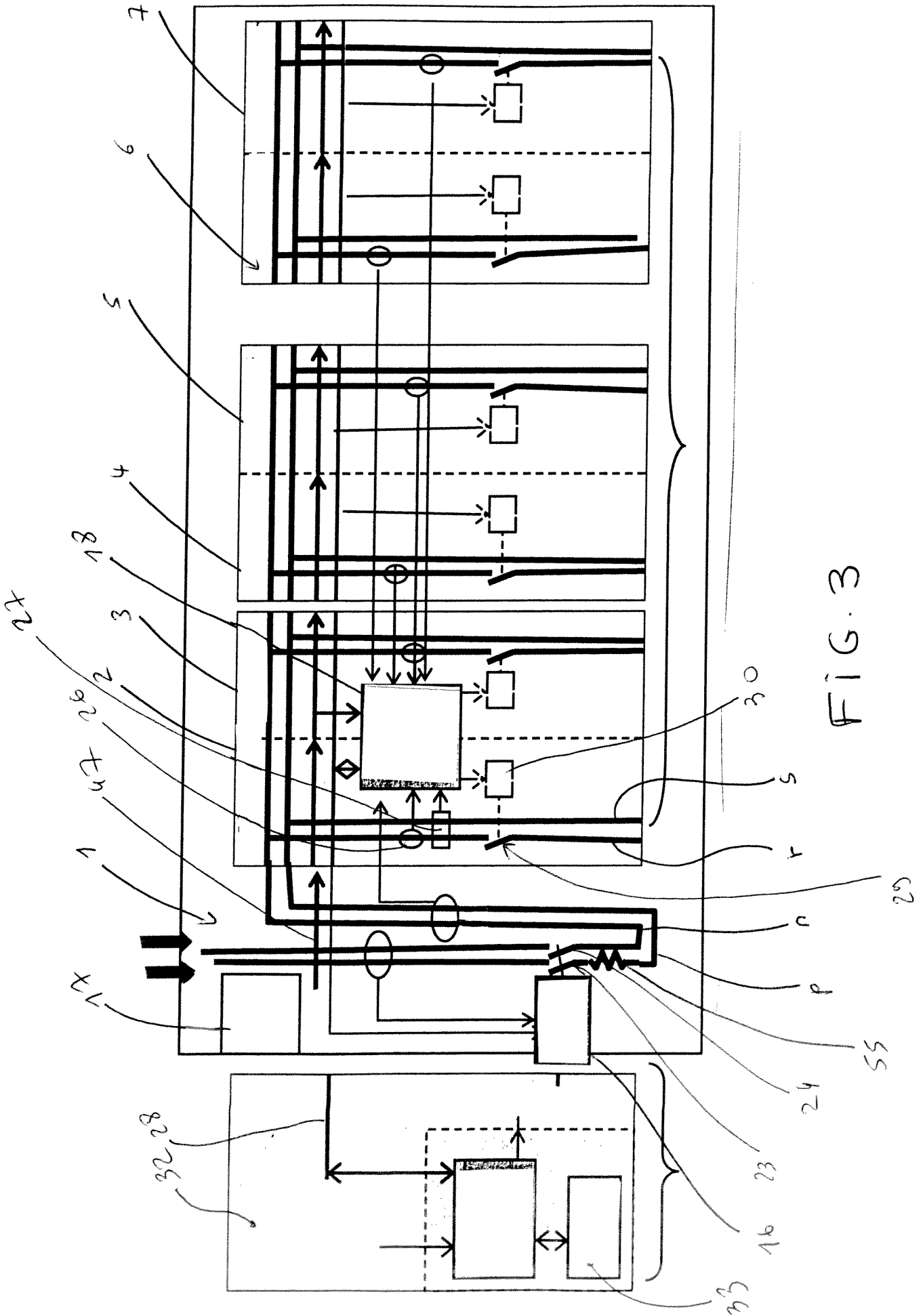


FIG. 3

4/8

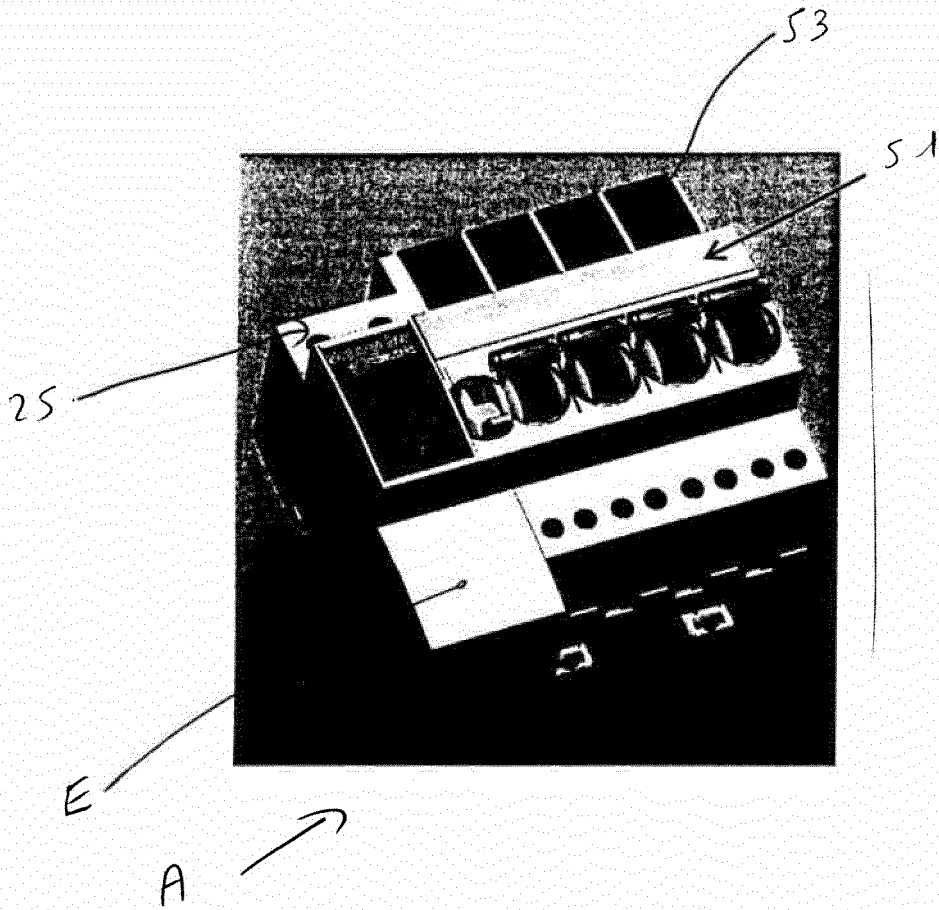


FIG-4

5/8

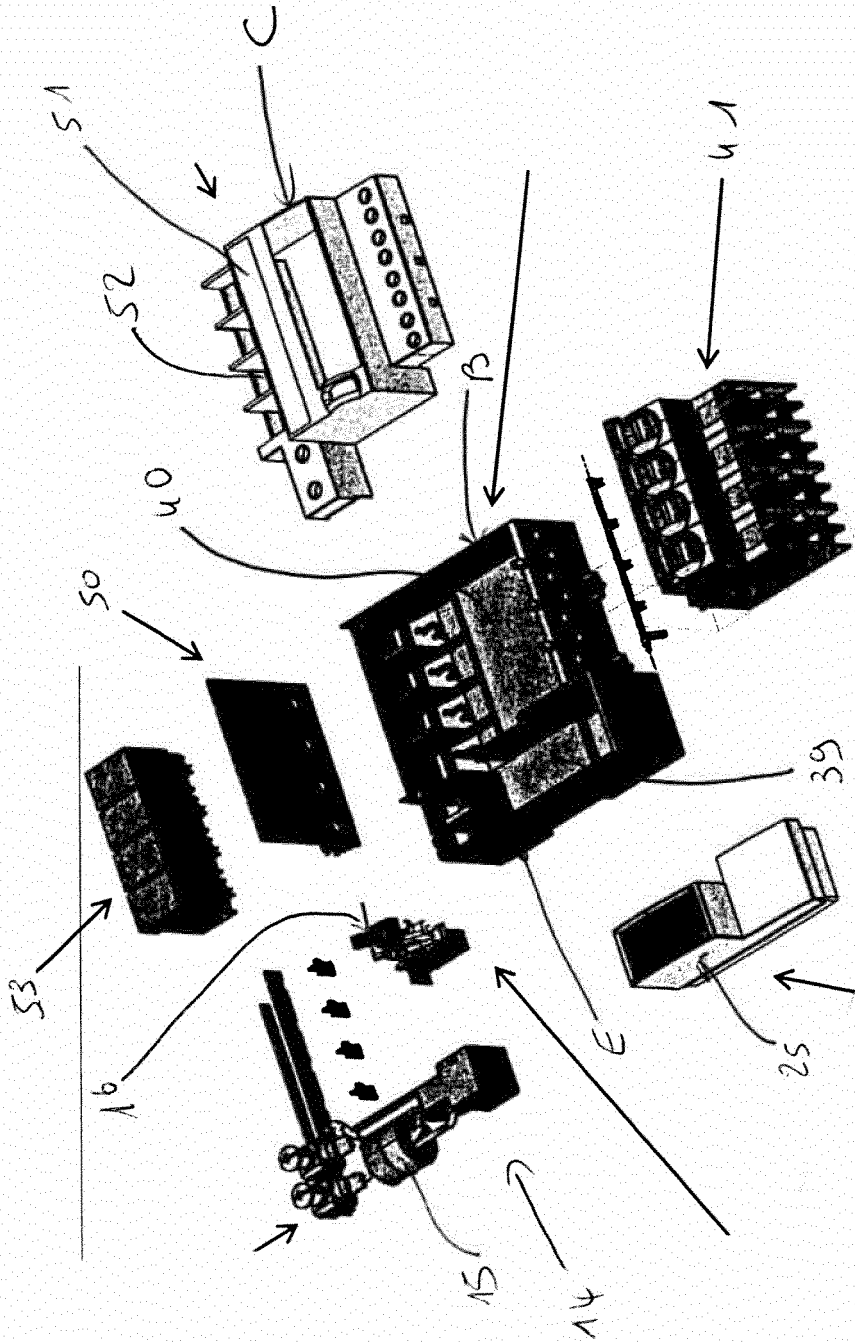
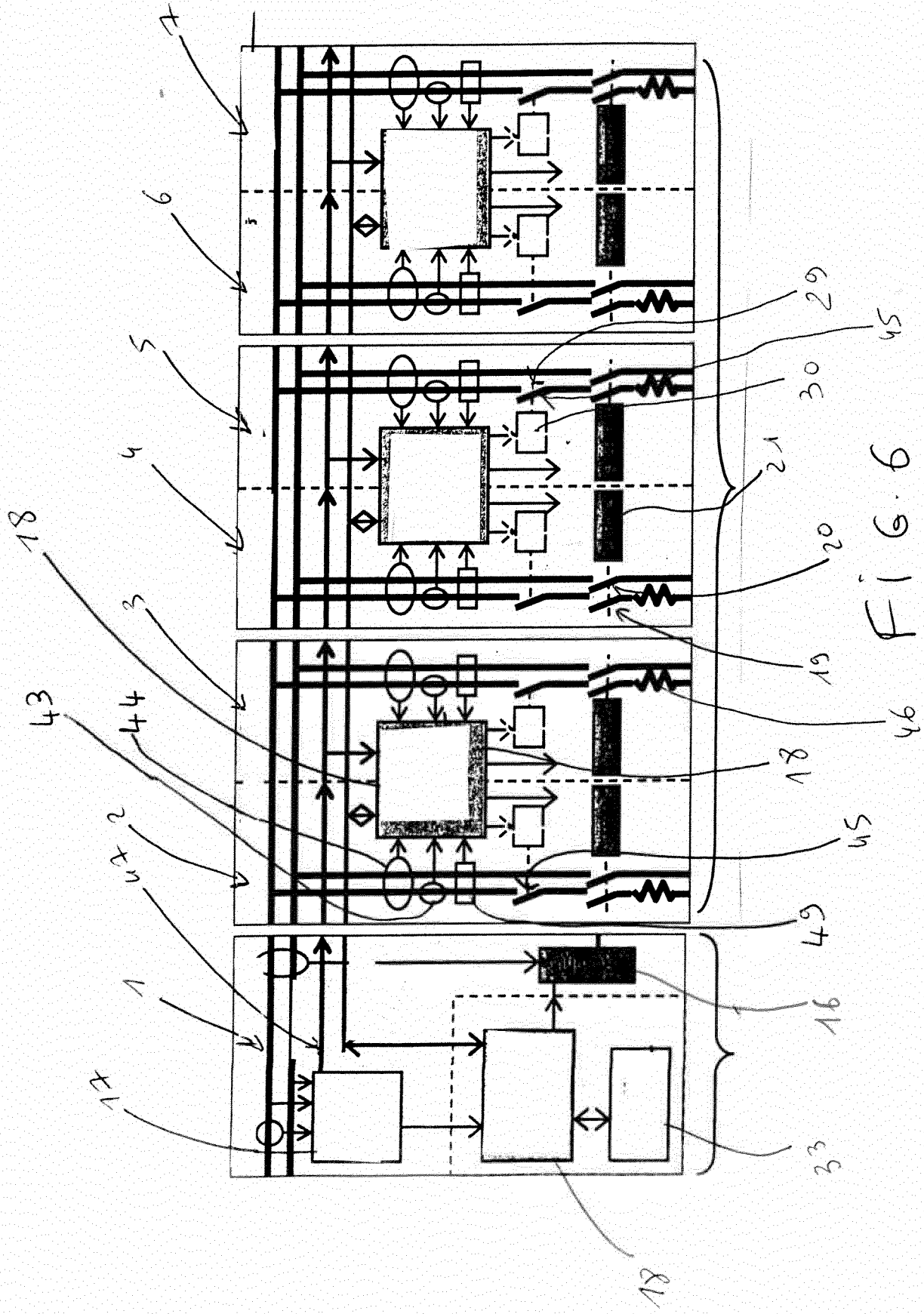


FIG. 5

6/8



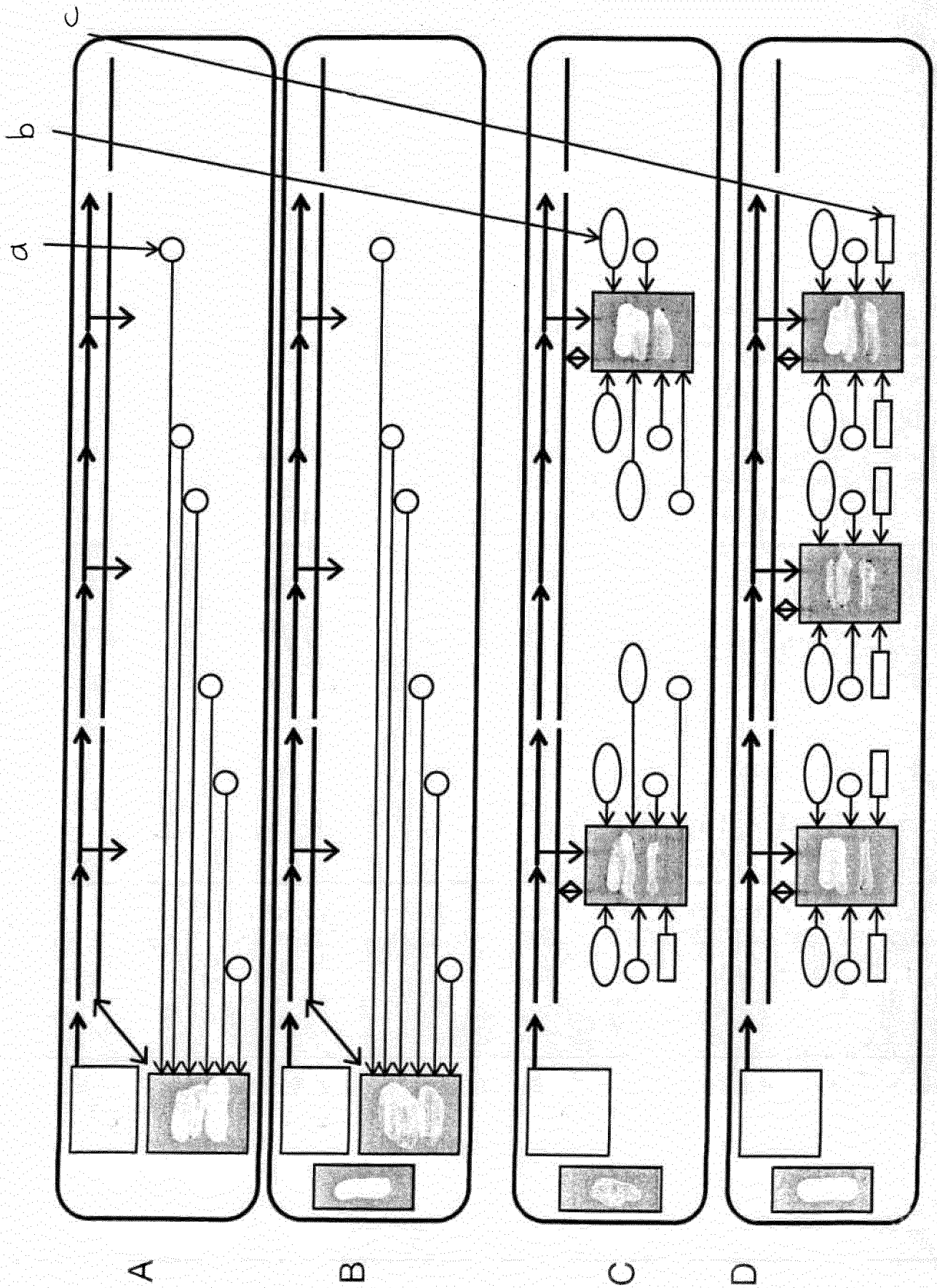


FIG. 7

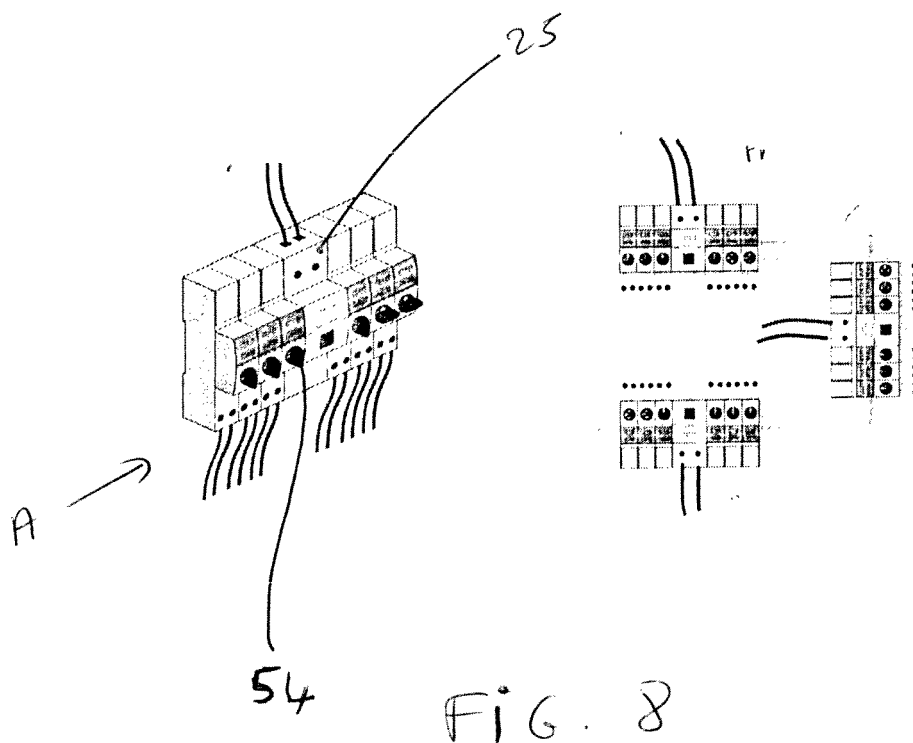


FIG. 8



**RAPPORT DE RECHERCHE
PRÉLIMINAIRE**

établi sur la base des dernières revendications
déposées avant le commencement de la recherche

N° d'enregistrement
national

FA 809907
FR 1463043

DOCUMENTS CONSIDÉRÉS COMME PERTINENTS		Revendication(s) concernée(s)	Classement attribué à l'invention par l'INPI
Catégorie	Citation du document avec indication, en cas de besoin, des parties pertinentes		
X	US 2003/086228 A1 (PAPALLO THOMAS F [US] ET AL) 8 mai 2003 (2003-05-08)	1-3, 5-10,22, 24	H02H7/22 H02B1/04
A	* abrégé; revendications 1-36; figure 1 * -----	11-21,23	
X	EP 0 096 601 A1 (MERLIN GERIN [FR]) 21 décembre 1983 (1983-12-21)	1,2,5,6, 9,22,24	
A	* abrégé; revendications 1-11 * -----	3,4,7,8, 10-21,23	
X	EP 2 693 585 A1 (SCHNEIDER ELECTRIC IND SAS [FR]) 5 février 2014 (2014-02-05)	1,2,24	
A	* abrégé; revendications 1-10; figure 1 * -----	3-23	
A	EP 1 294 068 A2 (GEN ELECTRIC [US]) 19 mars 2003 (2003-03-19)	1,12, 15-17, 21,24	
	* abrégé; revendications 1-10; figures 1,2,3 *		
A	FR 2 897 208 A1 (SCHNEIDER ELECTRIC IND SAS [FR]) 10 août 2007 (2007-08-10)	1-24	DOMAINES TECHNIQUES RECHERCHÉS (IPC)
	* abrégé; revendications 1-11 * -----		H02H
Date d'achèvement de la recherche		Examineur	
6 octobre 2015		Lehnberg, Christian	
CATÉGORIE DES DOCUMENTS CITÉS		T : théorie ou principe à la base de l'invention	
X : particulièrement pertinent à lui seul		E : document de brevet bénéficiant d'une date antérieure	
Y : particulièrement pertinent en combinaison avec un autre document de la même catégorie		à la date de dépôt et qui n'a été publié qu'à cette date de dépôt ou qu'à une date postérieure.	
A : arrière-plan technologique		D : cité dans la demande	
O : divulgation non-écrite		L : cité pour d'autres raisons	
P : document intercalaire		
		& : membre de la même famille, document correspondant	

1

EPO FORM 1503 12.99 (P04C14)

**ANNEXE AU RAPPORT DE RECHERCHE PRÉLIMINAIRE
RELATIF A LA DEMANDE DE BREVET FRANÇAIS NO. FR 1463043 FA 809907**

La présente annexe indique les membres de la famille de brevets relatifs aux documents brevets cités dans le rapport de recherche préliminaire visé ci-dessus.

Les dits membres sont contenus au fichier informatique de l'Office européen des brevets à la date du **06-10-2015**

Les renseignements fournis sont donnés à titre indicatif et n'engagent pas la responsabilité de l'Office européen des brevets, ni de l'Administration française

Document brevet cité au rapport de recherche		Date de publication	Membre(s) de la famille de brevet(s)	Date de publication
US 2003086228	A1	08-05-2003	AUCUN	

EP 0096601	A1	21-12-1983	DE 3369606 D1	05-03-1987
			EP 0096601 A1	21-12-1983
			ES 8402471 A1	16-04-1984
			PT 76689 A	01-06-1983

EP 2693585	A1	05-02-2014	CN 103579988 A	12-02-2014
			EP 2693585 A1	05-02-2014
			FR 2994349 A1	07-02-2014

EP 1294068	A2	19-03-2003	EP 1294068 A2	19-03-2003
			US 2003048589 A1	13-03-2003
			US 2004066595 A1	08-04-2004

FR 2897208	A1	10-08-2007	AR 059298 A1	26-03-2008
			BR PI0700221 A	06-11-2007
			CN 101013807 A	08-08-2007
			EA 200700223 A1	31-08-2007
			EG 24455 A	15-07-2009
			FR 2897208 A1	10-08-2007
			MA 28904 B1	01-10-2007
