



(12) 实用新型专利

(10) 授权公告号 CN 212973412 U

(45) 授权公告日 2021.04.16

(21) 申请号 202021219974.6

(22) 申请日 2020.06.28

(73) 专利权人 邹纪群

地址 550499 贵州省黔南布依族苗族自治州瓮安县雍阳镇半月山路36号楼1号

(72) 发明人 邹纪群 陈艳 陈燕飞

(74) 专利代理机构 北京劲创知识产权代理事务所(普通合伙) 11589

代理人 张铁兰

(51) Int. Cl.

A61G 12/00 (2006.01)

B65F 1/16 (2006.01)

B65F 1/14 (2006.01)

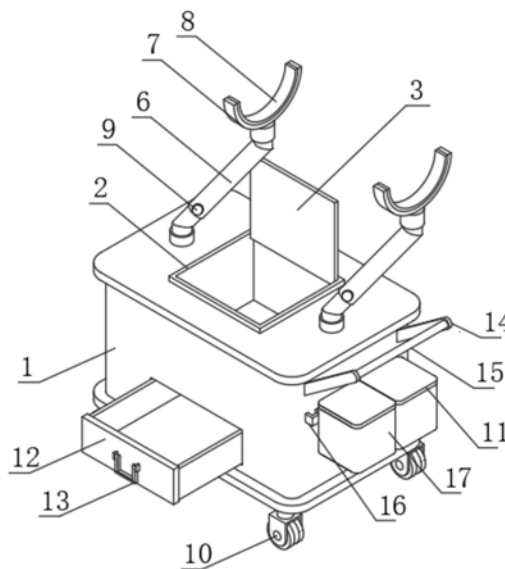
权利要求书1页 说明书3页 附图2页

(54) 实用新型名称

一种换药护理车

(57) 摘要

本实用新型公开了一种换药护理车,包括箱体,所述箱体的上表面开设有安装槽,所述安装槽的上表面活动连接有废液收集箱,所述废液收集箱的上表面通过转轴活动连接有箱门,所述箱体的上表面固定连接有限位块,所述限位块的上表面卡接有连接块,所述连接块的上表面活动连接有伸缩杆,所述伸缩杆的一侧活动连接有连接块。该换药护理车,通过箱体上方设置的废液收集箱和支架能够在箱体上面进行换药护理,通过连接块和限位块的设置能够保证支架两端方便旋转起来,通过调节器能够调节伸缩杆的长度,通过万向轮、推杆能够方便盖护理车方便推动起来,通过废液收集箱和收集箱能够收集垃圾,通过抽屉能够存放药物。



1. 一种换药护理车,包括箱体(1),其特征在于:所述箱体(1)的上表面开设有安装槽,所述安装槽的上表面活动连接有废液收集箱(2),所述废液收集箱(2)的上表面通过转轴活动连接有箱门(3),所述箱体(1)的上表面固定连接连接有连接块(4),所述连接块(4)的上表面卡接有限位块(5),所述限位块(5)的上表面固定连接连接有伸缩杆(6),所述伸缩杆(6)的一侧活动连接有连接块(4),所述连接块(4)的上表面固定连接连接有支架(7),所述支架(7)的上表面设置有海绵垫(8)。

2. 根据权利要求1所述的一种换药护理车,其特征在于:所述伸缩杆(6)的一侧开设有螺孔,所述螺孔的表面螺纹连接有调节器(9),所述调节器(9)的另一端卡接有伸缩杆(6)。

3. 根据权利要求1所述的一种换药护理车,其特征在于:所述箱体(1)的下表面通过转轴活动连接有万向轮(10),所述万向轮(10)的数量为四个,四个所述万向轮(10)呈矩形阵列的形式排列在箱体(1)的下表面。

4. 根据权利要求1所述的一种换药护理车,其特征在于:所述箱体(1)的一侧开设有滑槽,所述滑槽的表面活动连接有抽屉(12),所述抽屉(12)的表面设置有把手(13)。

5. 根据权利要求1所述的一种换药护理车,其特征在于:所述箱体(1)的一侧固定连接连接有连接板(14),所述连接板(14)的数量为两个,两个所述连接板(14)之间固定连接连接有推杆(15)。

6. 根据权利要求1所述的一种换药护理车,其特征在于:所述箱体(1)的一侧固定连接连接有卡条(16),所述卡条(16)的另一端卡接有收集箱(17),所述收集箱(17)的上表面通过合页活动连接有箱盖(11)。

一种换药护理车

技术领域

[0001] 本实用新型涉及换药护理技术领域，具体为一种换药护理车。

背景技术

[0002] 1980年美国护理学会将护理定义为：“护理是诊断和处理人类对现存的或潜在的健康问题的反应。”从这一定义引申出：现代护理学是研究如何诊断和处理人类对存在的或潜在的健康问题反应的一门科学。强调“人的行为反应”，表现在人们对一件事从生理、心理、社会、文化和精神诸方面的行为反应。

[0003] 护理车普遍运用于医院各个科室，在为病人提供帮助的同时减轻了医护人员的工作强度，在外科换药时需要为伤者的伤口处进行消毒处理，消毒时常常在病房桌或者病床上处理，消毒水流到病床上难于清洗，给护理工作带来麻烦，药品常为玻璃瓶装，放置在护理车上容易造成外瓶破碎，造成交叉污染药品等情况，而且无法支撑患者肢体，容易造成患者不适。

实用新型内容

[0004] (一)解决的技术问题

[0005] 针对现有技术的不足，本实用新型提供了一种换药护理车，解决了上述背景技术中提出的技术问题。

[0006] (二)技术方案

[0007] 为实现以上目的，本实用新型通过以下技术方案予以实现：一种换药护理车，包括箱体，所述箱体的上表面开设有安装槽，所述安装槽的上表面活动连接有废液收集箱，所述废液收集箱的上表面通过转轴活动连接有箱门，所述箱体的上表面固定连接连接有连接块，所述连接块的上表面卡接有限位块，所述限位块的上表面固定连接连接有伸缩杆，所述伸缩杆的一侧活动连接有连接块，所述连接块的上表面固定连接连接有支架，所述支架的上表面设置有海绵垫。

[0008] 可选的，所述伸缩杆的一侧开设有螺孔，所述螺孔的表面螺纹连接有调节器，所述调节器的另一端卡接有伸缩杆。

[0009] 可选的，所述箱体的下表面通过转轴活动连接有万向轮，所述万向轮的数量为四个，四个所述万向轮呈矩形阵列的形式排列在箱体的下表面。

[0010] 可选的，所述箱体的一侧开设有滑槽，所述滑槽的表面活动连接有抽屉，所述抽屉的表面设置有把手。

[0011] 可选的，所述箱体的一侧固定连接连接有连接板，所述连接板的数量为两个，两个所述连接板之间固定连接连接有推杆

[0012] 可选的，所述箱体的一侧固定连接连接有卡条，所述卡条的另一端卡接有收集箱，所述收集箱的上表面通过合页活动连接有箱盖。

[0013] (三)有益效果

[0014] 本实用新型提供了一种换药护理车,具备以下有益效果:

[0015] 该换药护理车,通过箱体上方设置的废液收集箱和支架能够可以在箱体上面进行换药护理,通过连接块和限位块的设置能够保证支架两端方便旋转起来,通过调节器能够调节伸缩杆的长度,通过万向轮、推杆能够方便该护理车方便推动起来,通过废液收集箱和收集箱能够收集垃圾,通过抽屉能够存放药物。

附图说明

[0016] 图1为本实用新型结构示意图;

[0017] 图2为本实用新型箱体结构示意图;

[0018] 图3为本实用新型伸缩杆剖面结构示意图。

[0019] 图中:1、箱体;2、废液收集箱;3、箱门;4、连接块;5、限位块;6、伸缩杆;7、支架;8、海绵垫;9、调节器;10、万向轮;11、箱盖;12、抽屉;13、把手;14、连接板;15、推杆;16、卡条;17、收集箱。

具体实施方式

[0020] 下面将结合本实用新型实施例中的附图,对本实用新型实施例中的技术方案进行清楚、完整地描述,显然,所描述的实施例仅仅是本实用新型一部分实施例,而不是全部的实施例。

[0021] 请参阅图1至图3,本实用新型提供一种技术方案:一种换药护理车,包括箱体1,箱体1的上表面开设有安装槽,安装槽的上表面活动连接有废液收集箱2,废液收集箱2的上表面通过转轴活动连接有箱门3,箱体1的上表面固定连接连接有连接块4,连接块4的上表面卡接有限位块5,限位块5的上表面固定连接连接有伸缩杆6,伸缩杆6的一侧活动连接有连接块4,连接块4的上表面固定连接连接有支架7,通过箱体1上方设置的废液收集箱2和支架7能够可以在箱体1上面进行换药护理,通过连接块4和限位块5的设置能够保证支架7两端方便旋转起来,通过调节器9能够调节伸缩杆6的长度,通过万向轮10、推杆15能够方便该护理车方便推动起来,通过废液收集箱2和收集箱17能够收集垃圾,通过抽屉12能够存放药物;

[0022] 支架7的上表面设置有海绵垫8,伸缩杆6的一侧开设有螺孔,螺孔的表面螺纹连接有调节器9,调节器9的另一端卡接有伸缩杆6,箱体1的下表面通过转轴活动连接有万向轮10,万向轮10的数量为四个,四个万向轮10呈矩形阵列的形式排列在箱体1的下表面,箱体1的一侧开设有滑槽,滑槽的表面活动连接有抽屉12,抽屉12的表面设置有把手13,箱体1的一侧固定连接连接有连接板14,连接板14的数量为两个,两个连接板14之间固定连接连接有推杆15,箱体1的一侧固定连接连接有卡条16,卡条16的另一端卡接有收集箱17,收集箱17的上表面通过合页活动连接有箱盖11。

[0023] 作为本实用新型的一种优选技术方案:废液收集箱的箱门设置密封垫,保证废液箱的密封性。

[0024] 使用说明:将箱体1通过提把推到病房里,从抽屉12里取出药品进行治疗,若是患者肢体受伤,可以将肢体防止在支架7上进行治疗,产生的废液可以直接收集在废液收集箱2里。

[0025] 以上所述,仅为本实用新型较佳的具体实施方式,但本实用新型的保护范围并不

局限于此,任何熟悉本技术领域的技术人员在本实用新型揭露的技术范围内,根据本实用新型的技术方案及其实用新型构思加以等同替换或改变,都应涵盖在本实用新型的保护范围之内。

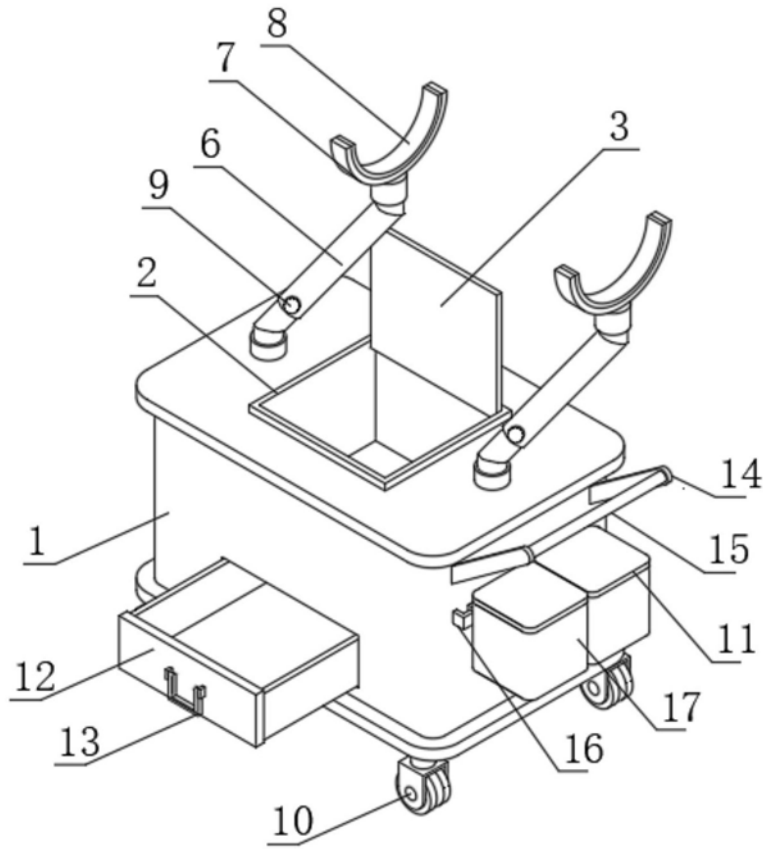


图1

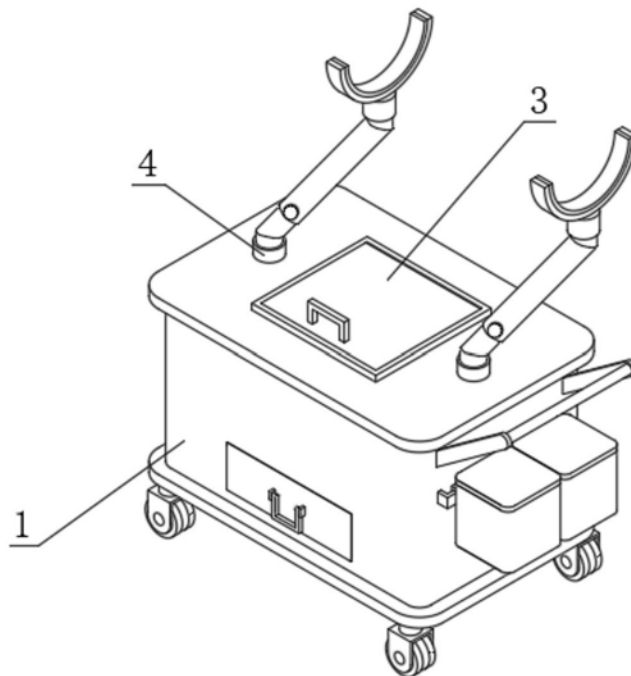


图2

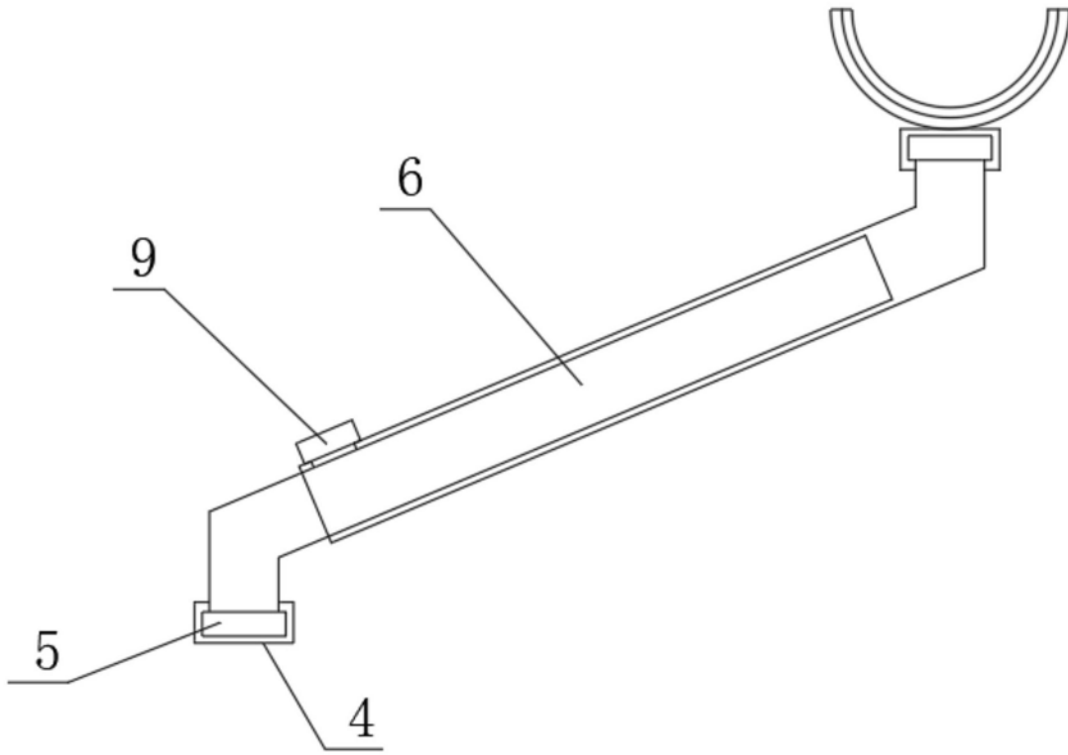


图3