



MINISTERIE VAN ECONOMISCHE ZAKEN

PUBLIKATIENUMMER : 1007514A6
INDIENINGSNUMMER : 09300961
Internat. klassif. : G05D F23N
Datum van verlening : 18 Juli 1995

De Minister van Economische Zaken,

Gelet op het verdrag van Parijs van 20 Maart 1883 tot bescherming van de industriële eigendom;

Gelet op de wet van 28 Maart 1984 op de uitvindingsoctrooien
inzonderheid artikel 22;

Gelet op het Koninklijk Besluit van 2 December 1986, betreffende het aanvragen, verlenen en in stand houden van uitvindingsoctrooien, inzonderheid artikel 28;

Gelet op het proces-verbaal opgesteld door de Dienst voor Industriële Eigendom op 13 September 1993 te 11u00

BESLUIT :

ARTIKEL 1.- Er wordt toegekend aan : N.V. VAILLANT S.A.
rue Golden Hope Straat 15, B-1620 DROGENBOS(BELGIE)

vertegenwoordigd door : Guy SCHWILDEN Johann-Ludwig HEIM, c/o N.V. VAILLANT S.A., rue Golden Hope Straat 15, B-1620 DROGENBOS

een uitvindingsoctrooi voor de duur van 6 jaar, onder voorbehoud van de betaling van de jaartaksen voor : WERKWIJZE VOOR HET REGELEN VAN EEN VERWARMINGSINSTALLATIE.

UITVINDER(S) : Bark Dieter, Scheidstr. 105, D-42369 Wuppertal (DE); Hangauer Wilfried, Gardelenbergstr. 20, D-42499 Hückeswagen (DE)

VOORRANG(EN) 21.09.92 AT ATA 187192

ARTIKEL 2.- Dit octrooi is toegekend zonder voorafgaand onderzoek van zijn octrooieerbaarheid, zonder waarborg voor zijn waarde of van de juistheid van de beschrijving der uitvinding en op eigen risico van de aanvrager(s).

Brussel, 18 Juli 1995
BIJ SPECIALE MACHTIGING :

WUYTS L
Directeur

Werkwijze voor het regelen van een verwarmingsinstallatie

De uitvinding heeft betrekking op een werkwijze voor het regelen van een verwarmingsinstallatie met een door een brander gevoede warmtebron en een regelinrichting, waarmee een blokkadetijd voor het opnieuw inschakelen van de brander na door de warmtevraag bepaalde uitschakelen daarvan vooraf kan zijn ingesteld, alsmede apparaten voor het uitvoeren van deze werkwijze.

Warmtebronnen met geringe thermische traagheid hebben voor de begrenzing van het aantal omschakelingen van een tijdorgaan, dat vooraf ingestelde werkingspauzes voor de brander afdwingt. Bekend zijn apparaten - b.v. volgens DE-OS 3.718.653 -, die een tijdorgaan hebben, dat aan de werkszijde in ingesteld met een vaste blokkadetijd van ong. 5 min. Bij een in EP-PS 8.461 beschreven dergelijk apparaat is daartoe een regelinrichting van een tijdorgaan voorzien, waarvan de vast ingestelde blokkadetijd herhaald achter elkaar afloopt, zolang er geen warmtevraag optreedt. Nadelig is deze minimale blokkadetijd in het bijzonder voor inrichtingen met geringe waterinhoud, bijvoorbeeld bij gebruik van plaatverwarmingslichamen, daar de blokkadetijd dan onder omstandigheden te lang is. Na het inschakelen van de brander loopt de temperatuur zeer snel op en overschrijdt de nominale waarde van de voorlooptemperatuur. De brander wordt na korte tijd weer uitgeschakeld, zodat in de daarop volgende blokkadetijd een sterke afkoeling van het

systeem te verwachten is. De gevolgen zijn zeer sterke temperatuurschommelingen, die dikwijls tot klachten leiden. Derhalve is het tijdorgaan bij een bekende circulatiewater-verwarmer voorzien van een potentiometer voor het nastellen
5 van de blokkadetijd. Een nastelling op een korte blokkade-
tijd is echter alleen uitvoerbaar door service vaklui, waarbij een door het aantal omschakelingen bepaalde levens-
duurverkortung van het apparaat op de koop toe moet worden
genomen. De verhoging van het aantal omschakelingen, dat
10 wil zeggen de in- en uitschakelfrequentie van de brander,
heeft daarenboven een verhoging van de emissie bij het
aanslaan in de startfase van de brander tengevolge.

Uit Duits Offenlegungsschrift Nr. 3.908.136 en Duits octrooischrift Nr. 3.426.937 zijn inrichtingen bekend
15 geworden, met behulp waarvan de blokkeertijd in afhanke-
lijkheid van de lengte van de daaraan voorafgaande inge-
schakelde periode, respectievelijk het aantal ingeschakelde
warmteafnemers, kan worden bepaald. Deze inrichtingen zijn
alleen geschikt voor bepaalde verwarmingsinstallaties.
20 Bovendien zijn dure schakelingen met gevoelige meetsondes
noodzakelijk.

De uitvinding heeft ten doel een algemene werk-
wijze en overeenkomstige eenvoudiger inrichtingen voor de
regeling van een verwarmingsinstallatie van de boven
25 aangegeven soort aan te geven, waardoor het benuttings-
comfort, het schakelspelinggetal en de emissie bij het
aanslaan van de verwarmingsinstallatie verbeterd worden.

Het doel wordt volgens de uitvinding bereikt,
doordat de blokkeertijd door een de warmtevraag voor-
30 stellende parameter kan worden gevarieerd, en wel zodanig,
dat de blokkeertijd voor het opnieuw inschakelen van de
brander daalt met oplopende waarde van de parameter. Door
de invoering van een variabele, zich automatisch optimaal
instellende blokkeertijd voor het opnieuw inschakelen
35 ontstaat telkens naar de omstandigheden een aanpassing van
het schakelspelinggetal aan de situatie van de warmtevraag.
Algemeen geldt, dat bij hoge warmtevraag, in het bijzonder
bij zeer lage buitentemperatuur, korte blokkadetijden en

bij geringe warmtevraag lange blokkadetijden ontstaan.

De parameter, die de warmtevraag voorstelt, is bij voorkeur ofwel een nominale waarde van de voorlooptemperatuur VT_{nom} of een inverse van de oploopsnelheid van de actuele waarde van de voorlooptemperatuur VT_{act} . Bij de laatstgenoemde variant wordt de inverse van de oploopsnelheid als parameter ten grondslag genomen, daar bij hogere oploopsnelheid van de temperatuur een geringe warmtevraag bestaat en daardoor een betrekkelijk lange blokkadetijd mogelijk is. De oploopsnelheid wordt bij voorkeur na afloop van een startfase van de brander bepaald. De lengte van de startfase is daarbij ofwel vooraf gegeven (bijvoorbeeld 1 of 2 min) en constant, of variabel met het verloop van het temperatuurverschil tussen de voorlooptemperatuur VT_{act} en de temperatuur T_{wt} in het gebied van een warmtewisselaar, waarbij de startfase dan beëindigd is bij $T_{wt} - VT_{act} = \text{constant}$. Door de bepaling van de feitelijke lengte van de startfase worden enerzijds fouten bij de bepaling van de oploopsnelheid van de actuele waarde van de voorlooptemperatuur VT_{act} , die optreden bij een te korte vooraf ingestelde startfase, vermeden, en anderzijds wordt de tijdruimte voor het bepalen van de oploopsnelheid niet onnodig verminderd, hetgeen bij zekerheidshalve zeer lang vooruit gegeven startfase te verwachten is.

Volgens een gunstige verdere ontwikkeling is een temperatuursonde voor het bepalen van de temperatuur T_{wt} in het midden van het blok van een als lamellenblok uitgevoerde warmtewisselaar opgesteld. De vergelijking van de met deze temperatuursonde en een voorlooptemperatuursonde bepaalde waarden kan op eenvoudige wijze geschieden door middel van een verschilversterker. Aan de voorwaarde $T_{wt} - VT_{act} = \text{constant}$ wordt voldaan, als het uitgangssignaal van de verschilversterker nog maar in geringe mate verandert.

Een gunstige uitvoeringsvorm voor het gebruik van de nominale waarde van de voorlooptemperatuur VT_{nom} als parameter wordt gekenmerkt doordat een continue kamerthermostaat is opgesteld, waarvan het uitgangssignaal wordt toegevoerd aan een ook met de voorlooptemperatuur verbonden

verschilversterker en het tijdorgaan, waarbij de verschil-
versterker en het tijdorgaan een elektronische schakelaar
bedienen, welke schakelaar inwerkt op de brandstoftoevoer
naar de brander. Daarbij kan er voor zijn gezorgd, dat een
5 schakeling voor het activeren van het tijdorgaan en voor
het vooraf geven van een minimale en een maximale blokkade-
tijd voor het opnieuw inschakelen t_{min} en t_{max} verbonden is
met het tijdorgaan.

Een verdere uitvoeringsvorm, waarbij een aan het
10 uitschakelen voorafgaande inschakelduur van de brander de
parameter is, kan tot stand worden gebracht doordat een
tijdorgaan is voorzien van een teller, die bij het in-
schakelen van de brander wordt gestart, terwijl de in-
schakelduur met een eerste frequentie wordt bestuurd, en na
15 het uitschakelen van de brander tot een maximale teller-
stand met een lagere tweede frequentie wordt bestuurd.
Voor het opwekken van de eerste en de tweede frequentie kan
een frequentiemodulator zijn opgesteld, die via een fre-
quentieverdeler door een oscillator wordt gevoed, en die
20 door de uitgangssignalen van een de betreffende warmtevraag
verwerkende Schmitt-trigger wordt bestuurd. Bij deze
uitvoeringsvorm is bij voorkeur een op de brandstoftoevoer
naar de brander inwerkende elektronische schakelaar opgeno-
men, waarvan de besturingsleiding via een EN-orgaan met de
25 Q-uitgang van een flip-flop en met de uitgang van een de
warmtevraag verwerkend bouwelement, bijvoorbeeld van een
Schmitt-trigger, is verbonden, waarbij de S-ingang van de
flip-flop eveneens aan de uitgang van dit bouwelement en de
R-ingang van de flip-flop aan de uitgang van de teller
30 ligt.

Bij een verdere uitvoeringsvorm voor het variëren
van de blokkadetijd voor het opnieuw in werking stellen van
de brander is de parameter, die de warmtevraag weergeeft
een actuele waarde van de voorlooptemperatuur $V_{T_{act}}$ op het
35 ogenblik van beëindigde warmtevraag. Het bijzonder voor-
deel van deze oplossing is gelegen is de toepasbaarheid,
ook in verbinding met tweepunts kamerthermostaten, waarvan
het schakelsignaal onafhankelijk is van de ingestelde

voorlooptemperatuur. Er kan een tweepunt kamerthermostaat zijn opgesteld, aan welks schakeltijdstip voor de beëindiging van een warmtevraag de actuele waarde van de voorlooptemperatuur VT_{act} als parameter ten grondslag wordt
5 gelegd. Als de kamerthermostaat bij lage actuele waarden van de voorlooptemperatuur uitschakelt, dan ontstaan lange blokkadetijden; bij hogere actuele temperatuur zijn de tijden kort.

De uitvinding kan met goed gevolg worden toegepast
10 bij een verwarmingsinstallatie met een circulatiewaterverwarmer als met een brander gevoede warmtebron. Een bijzonder duidelijk effect wordt verkregen bij installaties met verwarmingslichamen van platen, daar die een betrekkelijk geringe waterinhoud hebben. Bij grotere warmtevraag
15 valt derhalve een snelle afkoeling van de plaatverwarmingslichamen te verwachten, die door overeenkomstig korte blokkadetijden voor het opnieuw inschakelen wordt tegen-
gewerkt.

Gunstige verdere ontwikkelingen van de uitvinding
20 zijn respectievelijk onderwerp van de volgconclusies, of worden onderstaand samen met de beschrijving van uitvoeringsvormen van de uitvinding aan de hand van de Figuren nader toelicht.

Zo toont:

25 Fig. 1 een schakelschema van een eerste uitvoeringsvorm van de uitvinding,

Fig. 2 een schakelschema van een tweede uitvoeringsvorm van de uitvinding,

Fig. 3 een stroomschema van een derde uitvoe-
30 ringsvorm en

Fig. 4 een grafiek van de voorlooptemperatuur tegen de tijd bij de derde uitvoeringsvorm.

Fig. 1 laat een beïnvloeding van een tijdorgaan voor een blokkadetijd van opnieuw inschakelen van een
35 brander van een verwarmingsinstallatie zien in afhankelijkheid van de telkens actuele nominale waarde van de voorlooptemperatuur VT_{nom} . Een door een brander bediende warmtebron bestaat in essentie uit een warmtewisselaar 1, die op

een terugloopleiding 2 en een voorloopleiding 3 is aangesloten en die wordt verhit door een brander 4, die wordt gevoed via een van een magneetklep 5 voorziene brandstof-toevoerleiding 6. Voorloopleiding 3 is voorzien van een 5 temperatuursonde 7, die bijvoorbeeld is uitgevoerd als een temperatuurafhankelijke weerstand. Daardoor staan op de bijbehorende aansluitleiding 8 spanningen, waarvan de actuele waarde variabel is met de temperatuur van voorloopleiding 3. Verder is een continue kamerthermostaat 9 opge- 10 steld, die via een leiding 10 verbonden is met een verschilversterker 11. De tweede ingang van verschilversterker 11 wordt gevormd door aansluitleiding 8 van temperatuursonde 7. De continue kamerthermostaat 9 is voorzien van een nominale waarde insteller 12 en een kamertemperatuursonde 15 13, waarvan de uitgangssignalen via een verdere verschilversterker 14 aan elkaar zijn gekoppeld. Het uitgangssignaal van deze verschilversterker 14 gaat naar leiding 10. Een afgetakte leiding 15 van leiding 10 is verbonden met een tijdorgaan 16. Tijdorgaan 16 zet via een regelleiding 20 17 een elektronische schakelaar aan en uit. Elektronische schakelaar 18 is opgenomen in een leidingenbundel, die verschilversterker 11 verbindt met magneetspoel 19 van magneetklep 5. Daarbij is achter elektronische schakelaar 18 een versterker 20 geschakeld. Een schakeling 21, die 25 voorzien is van schakelementen voor inschakeling van het tijdorgaan en voor het tot stand brengen van een minimale en een maximale blokkadetijd voor het opnieuw inschakelen t_{min} en t_{max} , voedt tijdorgaan 16.

De werking van de schakeling als geheel wordt in 30 het onderstaande nader weergegeven:

Door de continue kamerthermostaat wordt een nominale waarde voor de voorlooptemperatuur VT_{nom} tot stand gebracht, die door middel van verschilversterker 11 wordt vergeleken met de op leiding 8 staande actuele waarde van 35 de voorlooptemperatuur VT_{act} . Bij overschrijden van een minimum verschil, d.w.z. bij een minimale regelafwijking, is er een warmtevraag. Het uitgangssignaal van verschilversterker 11 is overeenkomstig hoog, zodat voor het geval,

dat elektronische schakelaar 18 in gesloten toestand is, magneetklep 5 onmiddellijk wordt geopend en brander 4 wordt ingeschakeld. Een blokkadewerking van de branderinschakeling treedt op, als elektrische schakelaar 18 in geopende
5 toestand is. Door tijdorgaan 16 wordt elektronische schakelaar 18 na elke branderuitschakeling gedurende een bepaalde tijd geopend. Daardoor is het schakelspelinggetal geringer. Tijdorgaan 16 is echter niet op een bepaalde tijd ingesteld, maar wordt op zijn beurt door de nominale waarde van
10 de voorlooptemperatuur VT_{nom} via afgetakte leiding 15 gevoed. Op deze manier wordt gegarandeerd, dat de blokkadetijd voor het opnieuw inschakelen voor brander 4 bij toenemende nominale waarde van de voorlooptemperatuur VT_{nom} afneemt. Daarmee worden sterke temperatuurschommelingen, in
15 het bijzonder bij grote warmtevraag, vermeden.

Fig. 2 toont met dezelfde wijze van weergeven als Fig. 1 een tweede uitvoeringsvorm, waarbij niet de voorlooptemperatuur VT_{nom} , maar een aan het uitschakelen van de brander voorafgaande ingeschakelde periode de bepalende
20 grootte is voor de variatie van de blokkadetijd voor het opnieuw inschakelen. De opbouw en de rangschikking van de constructieonderdelen 1 tot 8 van de warmtebron en 9 tot 14 van de continue kamerthermostaat komen overeen met die van Fig. 1. Ook de leidingbundel tussen verschilversterker 11
25 en magneetklep 5 met elektronische schakelaar 18, versterker 20 en magneetspoel 19 zijn zoals in Fig. 1. De uitgang van verschilversterker 11 is behalve met elektronische schakelaar 18 nog via een afgetakte leiding 22 verbonden met een Schmitt-trigger. Een oscillator 24 wekt een basis-
30 frequentie op, die aan een frequentieverdeler 25 wordt toegevoerd. De uitgangen van frequentieverdeler 25 zijn verbonden met een frequentieomschakelaar 26, die door het uitgangssignaal van de Schmitt-trigger bestuurd wordt. De uitgang van frequentieomschakelaar 26 vormt de ingang van
35 een teller 27, waarvan de uitgang weer verbonden is met de R-ingang van een flip-flop 28. De uitgang van de Schmitt-trigger 23 is bovendien op de S-ingang van flip-flop 28 geschakeld. Daarenboven is van de uitgang van Schmitt-

trigger 23 een afgetakte leiding 29 afgetakt naar een EN-
orgaan 30. De tweede ingang van EN-orgaan 30 vormt de Q-
uitgang van flip-flop 28, terwijl het resulterende signaal
van de EN-koppeling via een regelleiding 31 inwerkt op
5 elektronische schakelaar 18.

Deze schakeling heeft de volgende werking:

De oscillatorfrequentie wordt via frequentie-
verdeler 25 in twee frequenties onderverdeeld. Een eerste
hogere frequentie staat daarbij voor de inschakelwerking en
10 een tweede lagere frequentie voor de blokkadetijd van het
opnieuw inschakelen van de brander. Op deze manier kunnen
lange blokkadetijden tot stand worden gebracht. De warmte-
vraag schakelt de Schmitt-trigger uitgang op H-niveau.
Daardoor wordt de frequentieomschakelaar 26 zodanig gere-
15 geld, dat op de uitgang daarvan de hogere frequentie staat.
Het H-niveau aan de uitgang van de Schmitt-trigger 23 staat
echter ook op de ingang van flip-flop 28, zodat deze
gesteld wordt. Het resulterende H-niveau van de uitgang van
flip-flop 28 regelt op zijn beurt elektronische schakelaar
20 18. Via versterker 20 en magneetklep 5 vindt het vrij geven
van gas plaats. Gelijktijdig daarmee telt teller 27 met de
hogere frequentie de inschakeltijd. Bij beëindiging van de
warmtevraag wordt de uitgang van de Schmitt-trigger op nul
gesteld. Via EN-orgaan 30 wordt elektronische schakelaar 18
25 geopend, waardoor de gastoevoer onderbroken wordt. Gelijk-
tijdig wordt via frequentieomschakelaar 26 nu de lagere
frequentie naar teller 27 verder gevoerd. Als teller 27
zijn maximale telstand bereikt, dan gaat een terugstel-
signaal naar flip-flop 28. Daarmee eindigt de blokkadetijd
30 voor het opnieuw inschakelen. Voor het tot stand brengen
van een minimale en een maximale blokkadetijd voor het
opnieuw inschakelen is een hier niet weergegeven aanvul-
lende logica, bijvoorbeeld digitale vergelijkers, nodig.

Bij het in Fig. 3 en Fig. 4 weergegeven uitvoe-
35 ringsvoorbeeld is de oploopsnelheid van de actuele waarde
van de voorlooptemperatuur $V_{T_{act}}$, tijdens de aan het uit-
schakelen voorafgegane ingeschakelde fase van de brander de
bepalende grootte is voor de variatie van de blokkade-

tijd voor het opnieuw inschakelen. De daartoe nodige werkingsverlopen worden door software gerealiseerd. Derhalve is een hardware-weergave in een blokschakelbeeld in de zin van Fig. 1 en Fig. 2 niet zinvol. Het software programma begint bij warmtevraag 32 j et het inschakelen 33 van brander 4. Een eerste tijdorgaan 34, dat is ingesteld op de duur van een startfase van de brander, wordt in werking gesteld. Na deze startfase kan de opwarmtijd reeds beëindigd zijn, dat wil zeggen, dat de modulatie 35 van brander 4 begint. Deze toestand is herkenbaar doordat de afgegeven verwarmingsprestatie beneden de maximaal mogelijke ligt. In dit geval wordt een signaal opgewekt, dat na de eerstvolgende uitschakeling van brander 4 de maximale blokkadetijd voor het opnieuw inschakelen 36 in werking stelt. Een kortere blokkadetijd is mogelijk, als na de startfase van de brander nog verder met maximale vermogensafgifte wordt opgewarmd. Alleen als de modulatie 35 niet onmiddellijk aansluitend op de startfase, respectievelijk tijdens de startfase is begonnen, zijn kortere blokkadetijden voor het opnieuw inschakelen nodig. Daartoe wordt eerst een eerste waarde van de voorlooptemperatuur VT_{act} gemeten en opgeslagen 36. Op hetzelfde tijdstip wordt een tweede tijdorgaan 37 gestart. De daarop volgende modulatieafvraag 38 wordt zo lang herhaald tot het modulatiebedrijf begint. Gelijkzeitig wordt de bedrijfstoestand 39 van de brander getest. Zodra de modulatie begint en de voorlooptemperatuur VT_{act} langzamer oploopt - zoals Fig. 4 laat zien - wordt een tweede waarde van de voorlooptemperatuur VT_{act} gemeten en opgeslagen 40. De bij het tweede tijdorgaan 37 behorende tijdteller wordt gestopt 41. De oploopsnelheid van de voorlooptemperatuur kan nu worden vastgesteld uit het verschil tussen de tweede waarde van de voorlooptemperatuur VT_2 en de eerste waarde VT_1 en de door de tijdteller van het tweede tijdorgaan gemeten daarvoor benodigde tijdsduur. Na de berekening van de oploopsnelheid 42 vindt de van deze parameter afhankelijke berekening van de blokkadetijd voor het opnieuw inschakelen 43 plaats. Bij hernieuwde inschakeling van de brander wordt dit programma-

verloop herhaald.

De uitvinding is in zijn uitvoering niet beperkt tot de boven aangegeven voorkeursuitvoeringsvoorbeelden. Veeleer is een aantal varianten denkbaar, die van de weergegeven oplossing gebruik maken, ook bij principieel anders geaarde uitvoeringsvormen. In het bijzonder is de uitvoering niet beperkt tot het tot stand brengen met afzonderlijke logische bouwgroepen, maar kan met goed gevolg ook met geprogrammeerde logica - bij voorkeur met gebruik van een computer - tot stand worden gebracht.

Conclusies:

1. Werkwijze voor het regelen van een verwarmingsinstallatie met een door een brander gevoede warmtebron en een regelinrichting, waarmee een blokkadetijd voor het opnieuw inschakelen van de brander na het door de
5 warmtevraag bepaalde uitschakelen daarvan vooraf kan zijn ingesteld, **gekenmerkt doordat** de blokkadetijd kan worden gevarieerd door een de warmtevraag vertegenwoordigende parameter, en wel zodanig, dat de blokkadetijd voor het opnieuw inschakelen van brander (4) met toenemende waarde
10 van de parameter afneemt.

2. Werkwijze volgens conclusie 1, **gekenmerkt doordat** de parameter een nominale waarde van de voorlooptemperatuur VT_{nom} is.

3. Werkwijze volgens conclusie 1, **gekenmerkt**
15 **doordat** de parameter een inverse toenamesnelheid van de actuele waarde van de voorlooptemperatuur VT_{act} tijdens de aan het uitschakelen vooraf gegane inschakelfase van brander (4) is, waarbij de toenamesnelheid na afloop van een startfase van brander (4) wordt bepaald.

20 4. Werkwijze volgens conclusie 3, **gekenmerkt doordat** de lengte van de startfase vooraf is gegeven (bijvoorbeeld 1 of 2 min) en constant is.

5. Werkwijze volgens conclusie 3, **gekenmerkt doordat** de lengte van de startfase varieert met het verloop
25 van het temperatuurverschil tussen de voorlooptemperatuur VT_{act} en de temperatuur T_{wt} in het gebied van een warmtewisselaar (1), waarbij de startfase beëindigd is bij $T_{wt} - VT_{act} = \text{constant}$.

6. Inrichting voor het uitvoeren van de werkwijze
30 volgens conclusie 5, **gekenmerkt doordat** een temperatuursonde voor het bepalen van de temperatuur T_{wt} is opgesteld in het midden van het blok van een als lamellenblok uitgevoerde warmtewisselaar.

7. Inrichting voor het uitvoeren van de werkwijze
35 volgens conclusie 2, **gekenmerkt doordat** deze een continue kamerthermostaat (9) bevat, waarvan het uitgangssignaal

loopt naar een ook met de voorlooptemperatuursonde (7) verbonden verschilversterker (11) en tijdorgaan (16), waarbij verschilversterker (11) en tijdorgaan (16) een elektronische schakelaar (18) voeden, welke schakelaar (18) de brandstoftoevoer naar brander (4) ofwel blokkeert of niet blokkeert.

8. Inrichting volgens conclusie 7, **gekenmerkt doordat** een schakeling (21) voor het inschakelen van het tijdorgaan en voor het tot stand brengen van een minimale en een maximale blokkadetijd voor het opnieuw inschakelen t_{min} en t_{max} verbonden is met tijdorgaan (16).

9. Inrichting voor het uitvoeren van een werkwijze volgens conclusie 1, **gekenmerkt doordat** de parameter een aan het uitschakelen voorafgaande inschakelduur van brander (4) is, waarbij een tijdorgaan (16) voorzien is van een teller (27), die met het inschakelen van brander (4) wordt gestart, terwijl de inschakelduur met een eerste frequentie wordt geregeld en na het uitschakelen tot aan een maximale tellerstand met een lagere tweede frequentie wordt geregeld.

10. Inrichting volgens conclusie 9, **gekenmerkt doordat** voor het opwekken van de eerste en de tweede frequentie een frequentieomschakelaar (26) is opgesteld, die via een frequentieverdeler (25) wordt gevoed door een oscillator (24) en die door de uitgangssignalen van een de betreffende warmtevraag verwerkende Schmitt-trigger (23) wordt geregeld.

11. Inrichting volgens conclusie 9 of 10, **gekenmerkt doordat** een op de brandstoftoevoer naar brander (4) inwerkende elektronische schakelaar (18) is opgesteld, waarvan de stuurleiding (31) via een EN-orgaan (30) met de Q-uitgang van een flip-flop 28 en met de uitgang van een de warmtevraag verwerkend constructie-element, bijvoorbeeld een Schmitt-trigger (23), is verbonden, waarbij de S-ingang van flip-flop (28) mede aan de uitgang van dit constructie-element en de R-ingang van flip-flop (28) aan de uitgang van teller (27) ligt.

12. Werkwijze volgens conclusie 1, **gekenmerkt**

doordat de parameter een actuele waarde van de voorlooptemperatuur VT_{act} is op het ogenblik dat de warmtevraag beëindigd is.

13. Inrichting voor het uitvoeren van een werkwijze volgens conclusie 12, gekenmerkt doordat een tweepunts kamerthermostaat is opgesteld, waarbij aan zijn schakeltijdstip voor het beëindigen van een warmtevraag de actuele waarde van de voorlooptemperatuur VT_{act} als parameter ten grondslag ligt.

10 14. Inrichting volgens een van de voorgaande conclusies, gekenmerkt doordat de door een brander gevoede warmtebron een circulatiewaterverhitter is.

- o - o - o -

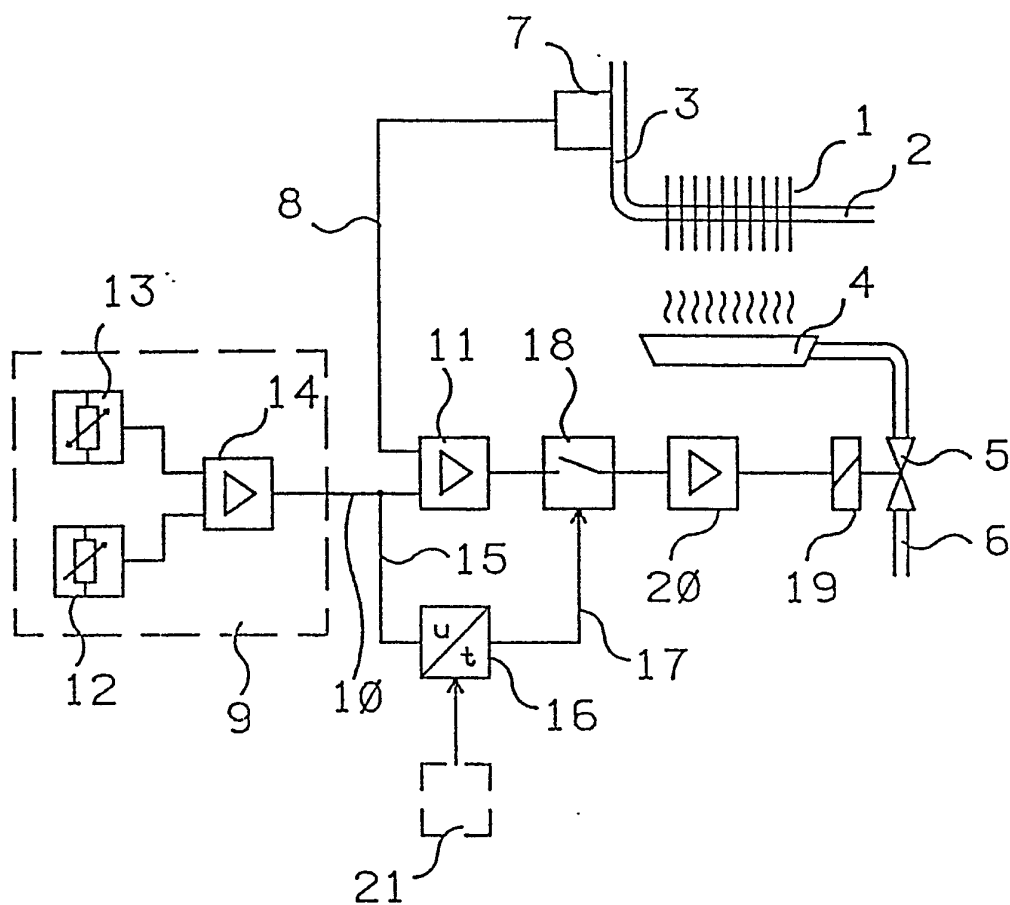


Fig. 1

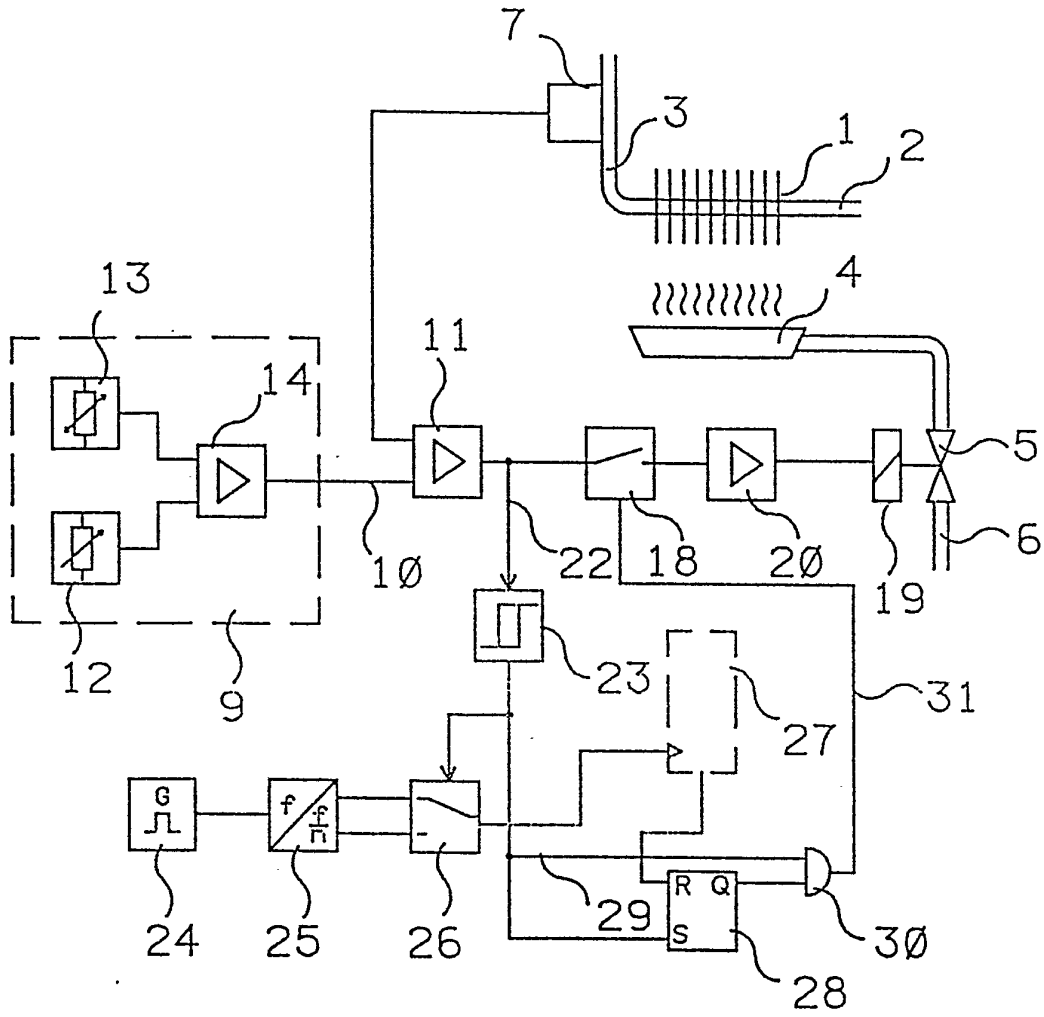


Fig. 2

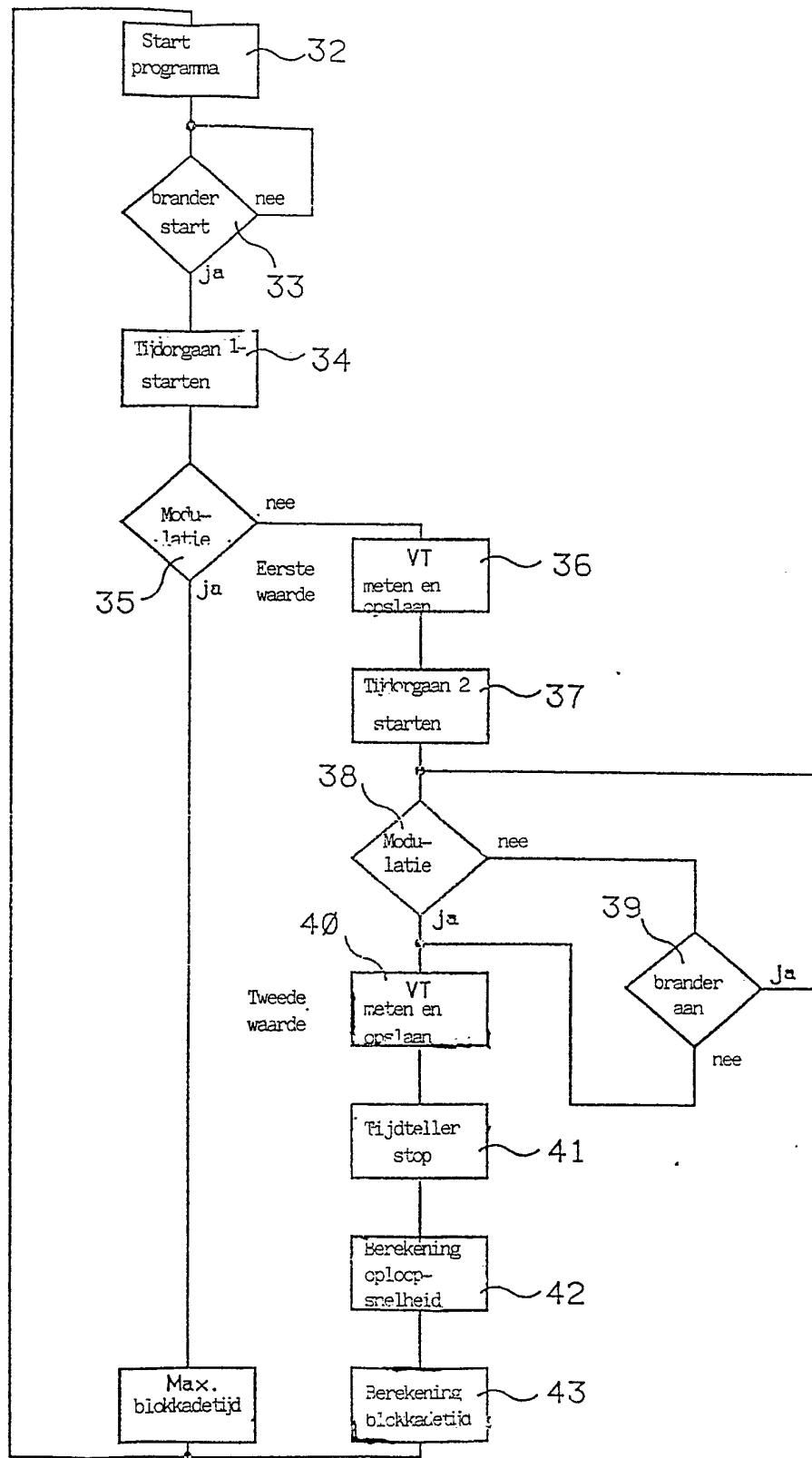


Fig. 3

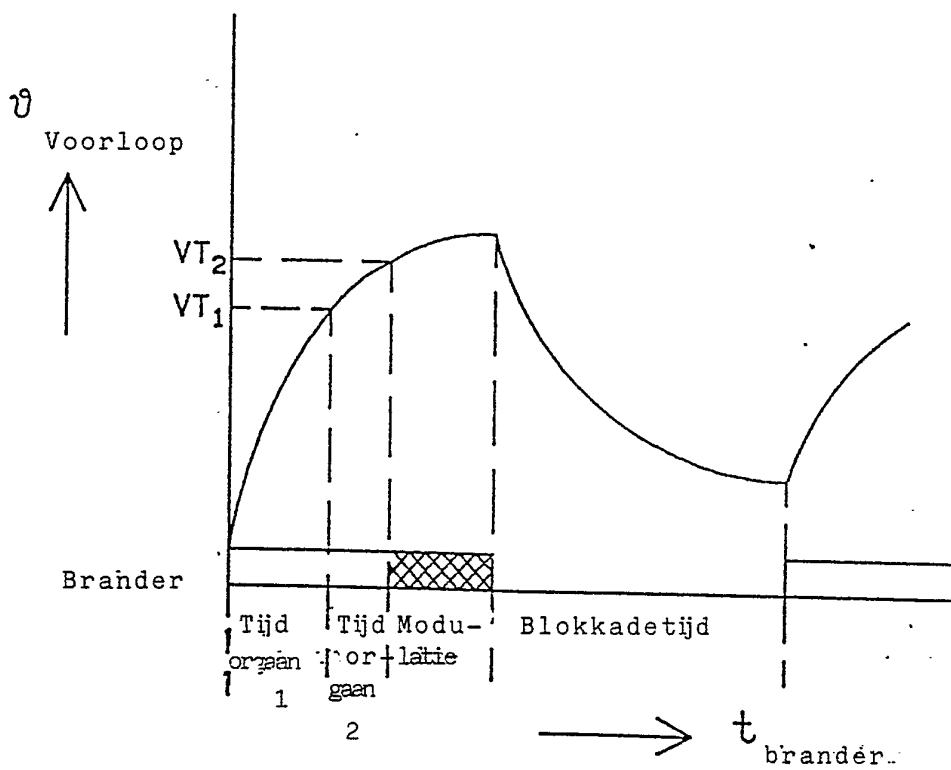


Fig. 4