

(12)

## Recherchenbericht

(Österreichische Patentanmeldung)

(21) Anmeldenummer:	A 50780/2022	(51) Int. Cl.:	<b>A47K 13/24</b>	(2006.01)
(22) Anmeldetag:	07.10.2022		<b>A61B 5/00</b>	(2006.01)
(88) Recherchenbericht			<b>E03D 9/00</b>	(2006.01)
veröffentlicht am:	15.07.2024		<b>G16H 50/20</b>	(2018.01)

(30) **Priorität:**  
19.11.2021 DE 102021130350.8 beansprucht.  
24.11.2021 DE 102021130834.8 beansprucht.

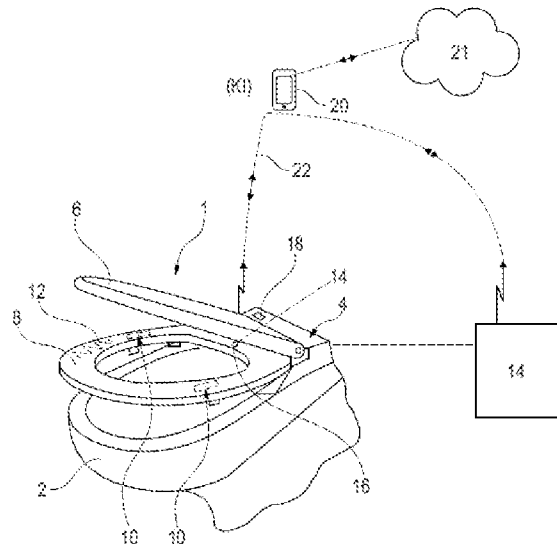
(56) **Entgegenhaltungen:**  
EP 3489963 A1  
WO 2020172645 A1  
US 2020289000 A1  
EP 3527983 A1  
US 10383606 B1  
KR 102313756 B1  
CN 110693455 A  
EP 3861925 A1

(71) **Patentanmelder:**  
Hamberger Industriewerke GmbH  
83071 Stephanskirchen (DE)

(74) **Vertreter:**  
Schwarz & Partner Patentanwälte GmbH  
1010 Wien (AT)

(54) **WC-Sitzgarnitur, WC und Verfahren zum Betreiben einer WC-Sitzgarnitur**

(57) WC-Sitzgarnitur, in die eine Sensorik (10) zur Erfassung von mehreren Vitalparametern integriert ist und die eine Technikbox (4) aufweist, in der eine Steuereinheit zur Steuerung der Sensorik (10) und zur individualisierten Erfassung der von der Sensorik (10) erfassten Messdaten, insbesondere Vitalparameter, und eine Kommunikationsschnittstelle zum Empfangen und Senden von Daten aufgenommen ist, wobei die Kommunikationsschnittstelle in Datenverbindung mit einer Auswerteeinheit (20) steht, die mit einer Diagnoseeinheit ausgeführt ist, die ausgelegt ist, auf der Basis von in der Auswerteeinheit (20) gespeicherten oder von über eine weitere Kommunikationsschnittstelle angebotenen Datenbanken die erfassten Vitalparameter auszuwerten und entsprechende Hinweise oder Empfehlungen an den Nutzer oder eine die WC-Sitzgarnitur (1) betreibende Unity über eine Ausgabeschnittstelle auszugeben, wobei die Auswerteeinheit (20) eine künstliche Intelligenz (KI) mit einem Trainingsdatensatz trainiert, der insbesondere historische Messdaten und eine zugehörige Klassifizierung aufweist, und die erfassten Messdaten als Eingang in die KI eingibt und durch die KI die eingegebenen Messdaten klassifizieren lässt. Weiters sind offenbart ein mit einer derartigen WC-Sitzgarnitur ausgeführtes WC und ein Verfahren zum Betreiben einer derartigen WC-Sitzgarnitur.



Klassifikation des Anmeldegegenstands gemäß IPC:  
**A47K 13/24** (2006.01); **A61B 5/00** (2006.01); **E03D 9/00** (2006.01); **G16H 50/20** (2018.01)

Klassifikation des Anmeldegegenstands gemäß CPC:  
**A47K 13/24** (2016.05); **A61B 5/6891** (2013.01); **E03D 9/00** (2018.01); **G16H 50/20** (2018.01)

Recherchierter Prüfstoff (Klassifikation):  
 A47K, A61B, E03D, G16H, G01G

Konsultierte Online-Datenbank:  
 EPODOC, WPIAP, PATDEW, PATENW

Dieser Recherchenbericht wurde zu den am 07.10.2022 eingereichten Ansprüchen 1-15 erstellt.

Kategorie*)	Bezeichnung der Veröffentlichung: Ländercode, Veröffentlichungsnummer, Dokumentart (Anmelder), Veröffentlichungsdatum, Textstelle oder Figur soweit erforderlich	Betreffend Anspruch
X	EP 3489963 A1 (NOKIA TECHNOLOGIES OY) 29. Mai 2019 (29.05.2019) Zusammenfassung; Figuren 1a bis 6; Beschreibung der Figuren; Ansprüche 1 bis 15;	1-15
X	WO 2020172645 A1 (TOI LABS INC) 27. August 2020 (27.08.2020) Zusammenfassung; Figuren 1 bis 11; Beschreibung der Figuren; Ansprüche 1 bis 40;	1-15
X	US 2020289000 A1 (HALL ET AL.) 17. September 2020 (17.09.2020) Zusammenfassung; Figuren 1 bis 11; Beschreibung der Figuren; Ansprüche 1 bis 26;	1-15
X	EP 3527983 A1 (SYMAX INC) 21. August 2019 (21.08.2019) Zusammenfassung; Figuren 1 bis 12; Beschreibung der Figuren; Ansprüche 1 bis 11;	1-15
X	US 10383606 B1 (MCCORD ET AL.) 20. August 2019 (20.08.2019) Zusammenfassung; Figuren 1 bis 11; Beschreibung der Figuren; Ansprüche 1 bis 26;	1-15
X	KR 102313756 B1 (FIRST SOLUTION CO LTD) 18. Oktober 2021 (18.10.2021) (übersetzt) [online] [abgerufen am 24.06.2024]. Abgerufen von EPOQUE: {TXPMTKEB}; Zusammenfassung; Figuren 1 bis 7; Beschreibung der Figuren; Ansprüche 1 bis 10;	1-15
X	CN 110693455 A (JIAXING AIDE TECH CO LTD) 17. Januar 2020 (17.01.2020) (übersetzt) [online] [abgerufen am 24.06.2024]. Abgerufen von EPOQUE: {TXPMTCEA}; Zusammenfassung; Figuren 1 bis 8; Beschreibung der Figuren; Ansprüche 1 bis 12;	1-15
X	EP 3861925 A1 (HERBST MARTIN) 11. August 2021 (11.08.2021) Zusammenfassung; Figuren 1a bis 4; Beschreibung der Figuren;	1-15

Datum der Beendigung der Recherche: 24.06.2024      Seite 1 von 2      Prüfer(in): STOLL Judith

\*) **Kategorien** der angeführten Dokumente:  
**X** Veröffentlichung von **besonderer Bedeutung**: der Anmeldegegenstand kann allein aufgrund dieser Druckschrift nicht als neu bzw. auf erfinderischer Tätigkeit beruhend betrachtet werden.  
**Y** Veröffentlichung von **Bedeutung**: der Anmeldegegenstand kann nicht als auf erfinderischer Tätigkeit beruhend betrachtet werden, wenn die Veröffentlichung mit einer oder mehreren weiteren Veröffentlichungen dieser Kategorie in Verbindung gebracht wird und diese **Verbindung für einen Fachmann naheliegend** ist.  
**A** Veröffentlichung, die den allgemeinen **Stand der Technik** definiert.  
**P** Dokument, das von **Bedeutung** ist (Kategorien X oder Y), jedoch **nach dem Prioritätstag** der Anmeldung veröffentlicht wurde.  
**E** Dokument, das von **besonderer Bedeutung** ist (Kategorie X), aus dem ein „**älteres Recht**“ hervorgehen könnte (früheres Anmeldedatum, jedoch nachveröffentlicht, Schutz ist in Österreich möglich, würde Neuheit in Frage stellen).  
**&** Veröffentlichung, die Mitglied der selben **Patentfamilie** ist.

Kategorie*)	Bezeichnung der Veröffentlichung: Ländercode, Veröffentlichungsnummer, Dokumentart (Anmelder), Veröffentlichungsdatum, Textstelle oder Figur soweit erforderlich	Betreffend Anspruch
	Ansprüche 1 bis 14;	