

19



OFICINA ESPAÑOLA DE
PATENTES Y MARCAS

ESPAÑA



11 Número de publicación: **3 014 533**

51 Int. Cl.:

H04N 23/667 (2013.01)

H04M 1/02 (2006.01)

H04N 23/57 (2013.01)

H04N 23/663 (2013.01)

G01V 3/08 (2006.01)

12

TRADUCCIÓN DE PATENTE EUROPEA

T3

86 Fecha de presentación y número de la solicitud internacional: **20.01.2021 PCT/CN2021/072902**

87 Fecha y número de publicación internacional: **29.07.2021 WO21147911**

96 Fecha de presentación y número de la solicitud europea: **20.01.2021 E 21744020 (5)**

97 Fecha y número de publicación de la concesión europea: **08.01.2025 EP 4096207**

54 Título: **Terminal móvil, método de detección del modo de toma de imágenes y medio de almacenamiento**

30 Prioridad:
22.01.2020 CN 202010073817

45 Fecha de publicación y mención en BOPI de la traducción de la patente:
23.04.2025

73 Titular/es:
VIVO MOBILE COMMUNICATION CO., LTD.
(100.00%)
No.1, Vivo Road, Chang'an
Dongguan, Guangdong 523863, CN

72 Inventor/es:
LAN, YONGCHENG

74 Agente/Representante:
ELZABURU, S.L.P

ES 3 014 533 T3

Aviso: En el plazo de nueve meses a contar desde la fecha de publicación en el Boletín Europeo de Patentes, de la mención de concesión de la patente europea, cualquier persona podrá oponerse ante la Oficina Europea de Patentes a la patente concedida. La oposición deberá formularse por escrito y estar motivada; sólo se considerará como formulada una vez que se haya realizado el pago de la tasa de oposición (art. 99.1 del Convenio sobre Concesión de Patentes Europeas).

DESCRIPCIÓN

Terminal móvil, método de detección del modo de toma de imágenes y medio de almacenamiento

Campo técnico

5 La presente invención se refiere al campo de las tecnologías de comunicación y, en particular, a un terminal móvil, a un método de detección del modo de toma de imágenes y a un medio de almacenamiento.

Antecedentes

10 Con el desarrollo de las tecnologías de transmisión inalámbrica, los terminales móviles se han vuelto indispensables en la vida de las personas. Para reducir el espacio ocupado por un módulo de cámara en un terminal móvil con el fin de proporcionar más espacio para el diseño industrial completo del terminal móvil, entra en consideración el concepto de cámara desmontable. Una cámara desmontable significa que un terminal móvil únicamente está equipado con un módulo de cámara desmontable que puede funcionar de manera independiente, para realizar funciones originales de la cámara de toma de imágenes orientada hacia atrás y toma de imágenes orientada hacia delante.

15 Dado que los parámetros de toma de imágenes correspondientes a una toma de imágenes orientada hacia delante y una toma de imágenes orientada hacia atrás de la cámara son diferentes, para garantizar un funcionamiento normal de un módulo de cámara, es necesario detectar si un modo de toma de imágenes del módulo de cámara es una toma de imágenes orientada hacia delante o una toma de imágenes orientada hacia atrás. En la técnica relacionada, en los terminales móviles se añade habitualmente un aparato de detección especial para identificar un modo de toma de imágenes del módulo de cámara. Sin embargo, este método requiere habitualmente una modificación adicional (tal como realizar un orificio o reservar un punto de contacto) del aspecto del terminal móvil, para instalar el aparato de detección.

20 El documento KR2016008553A divulga que un lado de una unidad de conexión rotatoria de forma cilíndrica se inserta en un primer cuerpo y el otro lado de la misma se inserta en un segundo cuerpo. La unidad de conexión rotatoria comprende: n discos unitarios que están dispuestos de manera continua en la dirección longitudinal de la unidad de conexión rotatoria; una pluralidad de terminales esféricos, cada uno de los cuales sobresale de una superficie del disco unitario; y terminales arqueados conectados eléctricamente a los terminales esféricos, en donde las otras superficies de los terminales arqueados están al descubierto. Un terminal móvil comprende la unidad de conexión rotatoria en contacto con los terminales arqueados de los discos unitarios en orientación hacia los terminales esféricos. El terminal móvil puede fotografiar una parte delantera y una parte trasera del terminal móvil utilizando una cámara.

25 El documento JP2006295838A proporciona un sistema de cámara en el que una unidad de lente puede fijarse fácilmente a una posición arbitraria de un cuerpo de cámara. El sistema de cámara comprende una unidad de lente que incorpora un CCD, y un cuerpo de cámara. Un imán está enterrado en la parte protuberante de la unidad de lente. Una sección de cuerpo del cuerpo de cámara está formada por un cuerpo magnético. En consecuencia, la unidad de lente puede fijarse a una posición arbitraria del cuerpo de cámara que no impida la función. Se emplea un cable para transmitir datos y alimentación entre la unidad de lente y el cuerpo de cámara.

35 **Compendio**

Realizaciones de la presente invención proporcionan un terminal móvil, un método de detección del modo de toma de imágenes y un medio de almacenamiento, que pueden detectar un modo de toma de imágenes de un terminal móvil que tiene un módulo de cámara desmontable.

Las realizaciones de la presente invención adoptan las siguientes soluciones técnicas:

40 Según un primer aspecto, se proporciona un terminal móvil según la reivindicación 1.

De acuerdo con un segundo aspecto, se proporciona un método de detección del modo de toma de imágenes según la reivindicación 5.

Según un tercer aspecto, se proporciona un terminal móvil según la reivindicación 9.

Según un cuarto aspecto, se proporciona un medio de almacenamiento legible por ordenador según la reivindicación 10.

45 En las realizaciones de la presente invención, dado que el elemento estructural magnético está dispuesto en el módulo de cámara que es desmontable con respecto al cuerpo de terminal, y queda encarado a solo uno de los sensores Hall cuando el módulo de cámara se coloca en la parte de colocación, cuando el módulo de cámara se coloca en la parte de colocación del cuerpo de terminal de maneras diferentes, los sensores Hall encarados al elemento estructural magnético son diferentes. Por lo tanto, las intensidades de campo magnético del elemento estructural magnético detectadas por el primer sensor Hall y el segundo sensor Hall son diferentes. Por lo tanto, en aplicaciones prácticas, las intensidades de campo magnético detectadas por el primer sensor Hall y el segundo sensor Hall se pueden utilizar para determinar el sensor Hall encarado al elemento estructural magnético. Dado que el módulo de cámara presenta un modo de toma de imágenes orientada hacia delante y un modo de toma de imágenes orientada hacia atrás y los

sensores Hall encarados al elemento estructural magnético son diferentes en modos diferentes de toma de imágenes, el procesador incorporado en el cuerpo de terminal puede determinar el modo de toma de imágenes del módulo de cámara sobre la base de señales de intensidad de campo magnético a las que dan salida el primer sensor Hall y el segundo sensor Hall. Es decir, en el terminal móvil de las realizaciones de la presente invención, el modo de toma de imágenes del módulo de cámara puede determinarse únicamente disponiendo los sensores Hall y el elemento estructural magnético, la lógica de determinación es sencilla y los costes son bajos. Aparte, no es necesario modificar adicionalmente el aspecto del terminal móvil, y se puede preservar la estética del aspecto del terminal móvil.

Breve descripción de los dibujos

Los dibujos adjuntos descritos en el presente documento se usan para proporcionar una comprensión adicional de la presente invención y constituyen parte de esta última. Las realizaciones ilustrativas de la presente invención y las descripciones de las mismas se usan para explicar la presente invención, y no constituyen ninguna limitación inapropiada de la presente invención. En los dibujos adjuntos:

La figura 1 es una vista lateral de un terminal móvil según una realización de la presente invención;

La figura 2 es una vista superior de un terminal móvil según una realización de la presente invención, donde el modo de toma de imágenes de un módulo de cámara es el modo de toma de imágenes orientada hacia atrás;

La figura 3 es una vista superior de un terminal móvil según una realización de la presente invención, donde el modo de toma de imágenes de un módulo de cámara es el modo de toma de imágenes orientada hacia delante;

La figura 4 es un diagrama de flujo de un método de detección del modo de toma de imágenes según una realización de la presente invención;

La figura 5 es un diagrama de flujo de otro método de detección del modo de toma de imágenes según una realización de la presente invención;

La figura 6 es un diagrama de bloques de un terminal móvil según una realización de la presente invención; y

La figura 7 es un diagrama esquemático de una estructura de *hardware* de un terminal móvil según una realización de la presente invención.

Descripción de realizaciones

A continuación se describen de manera clara y completa las soluciones técnicas de las realizaciones de la presente invención con referencia a dibujos adjuntos en las realizaciones de la presente invención.

A continuación se describen en detalle las soluciones técnicas de diversas realizaciones de la presente invención con referencia a los dibujos adjuntos.

Haciendo referencia las figuras 1 a 3, una realización de la presente invención proporciona un terminal móvil. El terminal móvil incluye específicamente: un cuerpo 10 de terminal, un módulo 20 de cámara conectado de manera desmontable al cuerpo 10 de terminal, un primer sensor Hall 31, un segundo sensor Hall 32 y un elemento estructural magnético 40.

El cuerpo 10 de terminal tiene una parte 11 de colocación en la que se puede colocar el módulo 20 de cámara, y el cuerpo 10 de terminal tiene un procesador incorporado 12.

El primer sensor Hall 31 y el segundo sensor Hall 32 están conectados eléctricamente, de manera respectiva, al procesador 12 incorporado en el cuerpo 10 de terminal y dispuestos de manera fija en un lado en el que se encuentra la parte 11 de colocación del cuerpo 10 de terminal.

El elemento estructural magnético 40 está fijado en un extremo del módulo 20 de cámara cerca de la parte 11 de colocación, y cuando el módulo 20 de cámara está colocado en la parte 11 de colocación, el elemento estructural magnético 40 queda encarado al primer sensor Hall 31 ó al segundo sensor Hall 32. Por ejemplo, el elemento estructural magnético 40 puede ser un imán.

En las realizaciones de la presente invención, dado que el elemento estructural magnético 40 está dispuesto en el módulo 20 de cámara que es desmontable con respecto al cuerpo 10 de terminal, y queda encarado a solo uno de los sensores Hall cuando el módulo 20 de cámara se coloca en la parte 11 de colocación, cuando el módulo 20 de cámara se coloca en la parte 11 de colocación del cuerpo 10 de terminal de maneras diferentes, los sensores Hall encarados al elemento estructural magnético 40 son diferentes. Por lo tanto, las intensidades de campo magnético del elemento estructural magnético detectadas por el primer sensor Hall 31 y el segundo sensor Hall 32 son diferentes.

Así, en aplicaciones prácticas, las intensidades de campo magnético detectadas por el primer sensor Hall 31 y el segundo sensor Hall 32 pueden usarse para determinar el sensor Hall encarado al elemento estructural magnético. Dado que el módulo 20 de cámara presenta un modo de toma de imágenes orientada hacia delante y un modo de

- toma de imágenes orientada hacia atrás, y los sensores Hall encarados al elemento estructural magnético 40 son diferentes en modos diferentes de toma de imágenes, el procesador 12 incorporado en el cuerpo 10 de terminal puede determinar el modo de toma de imágenes del módulo 20 de cámara sobre la base de una señal de intensidad de campo magnético a la que da salida el primer sensor Hall 31 y una señal de intensidad de campo magnético a la que da salida el segundo sensor Hall 32. Es decir, en el terminal móvil de las realizaciones de la presente invención, el modo de toma de imágenes del módulo de cámara puede determinarse únicamente disponiendo los sensores Hall y el elemento estructural magnético, la lógica de determinación es sencilla y los costes son bajos. Aparte, no es necesario modificar adicionalmente el aspecto del terminal móvil, y se puede preservar la estética del aspecto del terminal móvil.
- En esta realización de la presente invención, el cuerpo 10 de terminal incluye además una pantalla 13 de visualización, y el módulo 20 de cámara incluye una cámara 21. Como se muestra en la figura 1, en el modo de toma de imágenes orientada hacia atrás, la orientación de la cámara 21 es contraria a la orientación de la pantalla 13 de visualización. En el modo de toma de imágenes orientada hacia delante, la orientación de la cámara 21 es la misma que la orientación de la pantalla 13 de visualización. Como se muestra en la figura 1 y la figura 2, el módulo 20 de cámara se coloca en la parte 11 de colocación, y cuando la orientación de la cámara 21 es contraria a la orientación de la pantalla 13 de visualización, el elemento estructural magnético 40 queda encarado al primer sensor Hall 31. Como se muestra en la figura 1 y la figura 3, cuando la orientación de la cámara 21 es la misma que la orientación de la pantalla 13 de visualización, el elemento estructural magnético 40 queda encarado al segundo sensor Hall 32.
- Dado que las orientaciones de la cámara 21 con respecto a la pantalla 13 de visualización son diferentes, y los sensores Hall encarados al elemento estructural magnético 40 son diferentes cuando el módulo 20 de cámara está en modos diferentes de toma de imágenes, el sensor Hall encarado al elemento estructural magnético 40 detecta una mayor intensidad de campo magnético, mientras que el otro sensor Hall detecta una menor intensidad de campo magnético. De manera correspondiente, el primer sensor Hall 31 y el segundo sensor Hall 32 dan salida a señales correspondientes de intensidad de campo magnético hacia el procesador 12 basándose en intensidades de campo magnético detectadas del elemento estructural magnético 40. El procesador 12 puede adquirir la primera señal de intensidad de campo magnético a la que da salida el primer sensor Hall 31 y la segunda señal de intensidad de campo magnético a la que da salida el segundo sensor Hall 32, y determinar el modo de toma de imágenes del módulo 20 de cámara en concordancia con la primera señal de intensidad de campo magnético y la segunda señal de intensidad de campo magnético.
- Las figuras 1 a 3 se utilizan a modo de ejemplo. Cuando el módulo 20 de cámara está alejado del cuerpo 10 de terminal, el primer sensor Hall 31 y el segundo sensor Hall 32 detectan respectivamente que la intensidad de campo magnético E del elemento estructural magnético 40 es relativamente pequeña. En este caso, la primera señal de intensidad de campo magnético INT1 a la que da salida el primer sensor Hall 31 y la segunda señal de intensidad de campo magnético INT2 a la que da salida el segundo sensor Hall 32 son ambas una señal de primer nivel.
- Como se muestra en la figura 1 y la figura 2, cuando el módulo 20 de cámara se acerca al cuerpo 10 de terminal, si la orientación de la cámara 21 es contraria a la orientación de la pantalla 13 de visualización, disminuye la distancia entre el elemento estructural magnético 40 y el primer sensor Hall 31. El primer sensor Hall 31 detecta que la intensidad de campo magnético del elemento estructural magnético 40 aumenta, y cuando la intensidad de campo magnético E alcanza un umbral de activación de intensidad de campo E0 del primer sensor Hall 31, la primera señal de intensidad de campo magnético INT1 a la que da salida el primer sensor Hall 31 es una señal de segundo nivel. En este caso, el segundo sensor Hall 32 detecta que la intensidad de campo magnético E del elemento estructural magnético 40 es pequeña, y la segunda señal de intensidad de campo magnético INT2 a la que se da salida sigue siendo la señal de primer nivel.
- Como se muestra en la figura 1 y la figura 3, si la orientación de la cámara 21 es la misma que la orientación de la pantalla 13 de visualización, disminuye la distancia entre el elemento estructural magnético 40 y el segundo sensor Hall 32. El segundo sensor Hall 32 detecta que la intensidad de campo magnético E del elemento estructural magnético 40 aumenta, y cuando la intensidad de campo magnético E alcanza un umbral de activación de intensidad de campo E0 del segundo sensor Hall 32, la segunda señal de intensidad de campo magnético INT2 a la que da salida el segundo sensor Hall 32 es una señal de segundo nivel. En este caso, el primer sensor Hall 31 detecta que la intensidad de campo magnético E del elemento estructural magnético 40 es pequeña, y la primera señal de intensidad de campo magnético INT1 a la que se da salida sigue siendo la señal de primer nivel. La señal de primer nivel y la señal de segundo nivel son señales de nivel diferente, cuando la señal de primer nivel es una señal de nivel alto, la señal de segundo nivel es una señal de nivel bajo, y cuando la señal de primer nivel es una señal de nivel bajo, la señal de segundo nivel es una señal de nivel alto.
- De manera correspondiente, el procesador 12 puede determinar el modo de toma de imágenes del módulo 20 de cámara en concordancia con la primera señal de intensidad de campo magnético a la que da salida el primer sensor Hall 31 y la segunda señal de intensidad de campo magnético a la que da salida el segundo sensor Hall 32. Específicamente, el procesador 12 está configurado específicamente para: en caso de que la primera señal de intensidad de campo magnético sea una señal de primer nivel y la segunda señal de intensidad de campo magnético sea una señal de segundo nivel, determinar que el modo de toma de imágenes del módulo 20 de cámara es el modo de toma de imágenes orientada hacia delante; y en caso de que la primera señal de intensidad de campo magnético

sea una señal de segundo nivel y la segunda señal de intensidad de campo magnético sea una señal de primer nivel, determinar que el modo de toma de imágenes del módulo 20 de cámara es el modo de toma de imágenes orientada hacia atrás.

5 En las realizaciones de la presente invención, el procesador 12 determina el modo de toma de imágenes del módulo 20 de cámara únicamente sobre la base de la primera señal de intensidad de campo magnético a la que da salida el primer sensor Hall 31 y la segunda señal de intensidad de campo magnético a la que da salida el segundo sensor Hall 32, la lógica de determinación es sencilla y los costes son bajos. Aparte, no es necesario modificar adicionalmente el aspecto del terminal móvil, y se puede preservar la estética del aspecto del terminal móvil.

10 Además, en las realizaciones de la presente invención, el procesador 12 también puede estar configurado para deshabilitar la función de toma de imágenes del terminal móvil en caso de que la primera señal de intensidad de campo magnético a la que da salida el primer sensor Hall 31 y la segunda señal de intensidad de campo magnético a la que da salida el segundo sensor Hall 32 sean ambas la señal de primer nivel.

15 Haciendo referencia todavía a las figuras 1 a 3, en un proceso en el que el módulo 20 de cámara se aleja del cuerpo 10 de terminal, el elemento estructural magnético 40 está cada vez más alejado del primer sensor Hall 31 y del segundo sensor Hall 32, y el primer sensor Hall 31 y el segundo sensor Hall 32 detectan ambos que disminuye la intensidad de campo magnético del elemento estructural magnético 40. Por lo tanto, la primera señal de intensidad de campo magnético a la que da salida el primer sensor Hall 31 y la segunda señal de intensidad de campo magnético a la que da salida el segundo sensor Hall 32 son ambas la señal de primer nivel. Basándose en esto, cuando el procesador 12 obtiene que la primera señal de intensidad de campo magnético a la que da salida el primer sensor Hall 31 y la segunda
20 señal de intensidad de campo magnético a la que da salida el segundo sensor Hall 32 son ambas la señal de primer nivel, el procesador 12 puede determinar que el módulo 20 de cámara está desmontado con respecto al cuerpo 10 de terminal. En este caso, al deshabilitar la función de toma de imágenes del terminal móvil, se pueden reducir el consumo de energía y la ocupación de recursos del sistema del terminal móvil causados por el módulo de cámara, y se puede aumentar la vida útil de la batería del terminal móvil.

25 Además, en las realizaciones de la presente invención, después de determinar el modo de toma de imágenes del módulo 20 de cámara, el procesador 12 puede estar configurado además para ajustar un parámetro de toma de imágenes del módulo 20 de cámara en concordancia con el modo de toma de imágenes. El parámetro de toma de imágenes puede incluir, por ejemplo, aunque sin carácter limitativo, al menos uno de los siguientes: una velocidad de toma de imágenes, una resolución, una distancia focal, un ángulo de visión y similares.

30 Así, el procesador 12 del terminal móvil ajusta el parámetro de toma de imágenes del módulo 20 de cámara sobre la base del modo de toma de imágenes del módulo 20 de cámara, lo cual puede hacer que mejore la calidad de la toma de imágenes y la eficiencia de la toma de imágenes del módulo de cámara en el modo de toma de imágenes correspondiente.

35 En las realizaciones de la presente invención, como se muestra en la figura 2 y la figura 3, para mejorar la precisión de la determinación del modo de toma de imágenes del módulo de cámara, el primer sensor Hall 31 y el segundo sensor Hall 32 están distribuidos simétricamente en dos lados con respecto a la línea central del cuerpo 10 de terminal. Por lo tanto, separando el primer sensor Hall 31 del segundo sensor Hall 32, se puede evitar que la diferencia entre las señales de intensidad de campo magnético a las que dan salida el primer sensor Hall 31 y el segundo sensor Hall 32 sea pequeña debido a que el primer sensor Hall 31 y el segundo sensor Hall 32 estén cerca uno del otro. Por lo tanto, sobre la base de la primera señal de intensidad de campo magnético a la que da salida el primer sensor Hall 31 y la segunda señal de intensidad de campo magnético a la que da salida el segundo sensor Hall 32, se puede identificar de manera efectiva y precisa si el modo de toma de imágenes del módulo 20 de cámara es el modo de toma de imágenes orientada hacia delante o el modo de toma de imágenes orientada hacia atrás.

45 Con referencia a la figura 4, una realización de la presente invención proporciona un método de detección del modo de toma de imágenes. El método puede aplicarse al terminal móvil descrito en las realizaciones anteriores de la presente invención. Específicamente, el método incluye:

Etapa 401: Adquirir una primera señal de intensidad de campo magnético a la que da salida el primer sensor Hall y una segunda señal de intensidad de campo magnético a la que da salida el segundo sensor Hall.

50 Etapa 402: Determinar un modo de toma de imágenes del módulo de cámara en concordancia con la primera señal de intensidad de campo magnético y la segunda señal de intensidad de campo magnético, donde el modo de toma de imágenes incluye un modo de toma de imágenes orientada hacia delante o un modo de toma de imágenes orientada hacia atrás.

55 En las realizaciones de la presente invención, dado que el elemento estructural magnético está dispuesto en el módulo de cámara que es desmontable con respecto al cuerpo de terminal, y queda encarado a solo uno de los sensores Hall cuando el módulo de cámara se coloca en la parte de colocación, cuando el módulo de cámara se coloca en la parte de colocación del cuerpo de terminal de maneras diferentes, los sensores Hall encarados al elemento estructural magnético son diferentes. Por lo tanto, las intensidades de campo magnético del elemento estructural magnético detectadas por el primer sensor Hall y el segundo sensor Hall son diferentes. Así, en aplicaciones prácticas, las

intensidades de campo magnético detectadas por el primer sensor Hall y el segundo sensor Hall se pueden utilizar para determinar el sensor Hall encarado al elemento estructural magnético. Dado que el módulo de cámara presenta un modo de toma de imágenes orientada hacia delante y un modo de toma de imágenes orientada hacia atrás y los sensores Hall encarados al elemento estructural magnético son diferentes en modos diferentes de toma de imágenes, el procesador incorporado en el cuerpo de terminal puede determinar el modo de toma de imágenes del módulo de cámara sobre la base de señales de intensidad de campo magnético a las que dan salida el primer sensor Hall y el segundo sensor Hall. Es decir, en el terminal móvil de las realizaciones de la presente invención, el modo de toma de imágenes del módulo de cámara puede determinarse únicamente disponiendo los sensores Hall y el elemento estructural magnético, la lógica de determinación es sencilla y los costes son bajos. Aparte, no es necesario modificar adicionalmente el aspecto del terminal móvil, y se puede preservar la estética del aspecto del terminal móvil.

En una realización de la presente invención, como se muestra en las figuras 1 a 3, en el modo de toma de imágenes orientada hacia atrás, la orientación de la cámara es contraria a la orientación de la pantalla de visualización. En el modo de toma de imágenes orientada hacia delante, la orientación de la cámara es la misma que la orientación de la pantalla de visualización. El módulo de cámara se coloca en la parte de colocación, cuando la orientación de la cámara del módulo de cámara es contraria a la orientación de la pantalla de visualización del cuerpo de terminal, el elemento estructural magnético queda encarado al primer sensor Hall, y cuando la orientación de la cámara es la misma que la orientación de la pantalla de visualización, el elemento estructural magnético queda encarado al segundo sensor Hall.

De manera correspondiente, la etapa 402 puede incluir: en caso de que la primera señal de intensidad de campo magnético a la que da salida el primer sensor Hall sea una señal de primer nivel y la segunda señal de intensidad de campo magnético a la que da salida el segundo sensor Hall sea una señal de segundo nivel, determinar que el modo de toma de imágenes del módulo de cámara es el modo de toma de imágenes orientada hacia delante.

Por ejemplo, el usuario puede sostener el módulo de cámara para acercarse a la parte de colocación del cuerpo de terminal. Si la orientación de la cámara es la misma que la orientación de la pantalla de visualización, el elemento estructural magnético se aproxima al segundo sensor Hall en el proceso en el que el módulo de cámara se acerca al cuerpo de terminal, el segundo sensor Hall detecta que la intensidad de campo magnético del elemento estructural magnético aumenta, y cuando la intensidad de campo magnético alcanza un umbral de activación de intensidad de campo del segundo sensor Hall, la segunda señal de intensidad de campo magnético INT2 a la que da salida el segundo sensor Hall cambia de la señal de primer nivel a una señal de segundo nivel. En este caso, el primer sensor Hall detecta que la intensidad de campo magnético del elemento estructural magnético es pequeña, y la primera señal de intensidad de campo magnético INT1 a la que se da salida sigue siendo la señal de primer nivel.

En caso de que la primera señal de intensidad de campo magnético a la que da salida el primer sensor Hall sea una señal de segundo nivel y la segunda señal de intensidad de campo magnético a la que da salida el segundo sensor Hall sea una señal de primer nivel, se determina que el modo de toma de imágenes del módulo de cámara es el modo de toma de imágenes orientada hacia atrás;

Por ejemplo, el usuario puede sostener el módulo de cámara para acercarse a la parte de colocación del cuerpo de terminal. Si la orientación de la cámara es contraria a la orientación de la pantalla de visualización, el elemento estructural magnético se aproxima al primer sensor Hall en el proceso en el que el módulo de cámara se acerca al cuerpo de terminal, el primer sensor Hall detecta que la intensidad de campo magnético del elemento estructural magnético aumenta, y cuando la intensidad de campo magnético alcanza un umbral de activación de intensidad de campo del primer sensor Hall, la primera señal de intensidad de campo magnético INT1 a la que da salida el primer sensor Hall cambia de la señal de primer nivel a una señal de segundo nivel. En este caso, el segundo sensor Hall detecta que la intensidad de campo magnético del elemento estructural magnético es pequeña, y la segunda señal de intensidad de campo magnético INT2 a la que se da salida sigue siendo la señal de primer nivel.

La señal de primer nivel y la señal de segundo nivel son señales de nivel diferente, cuando la señal de primer nivel es una señal de nivel alto, la señal de segundo nivel es una señal de nivel bajo, o cuando la señal de primer nivel es una señal de nivel bajo, la señal de segundo nivel es una señal de nivel alto.

En las realizaciones de la presente invención, el modo de toma de imágenes del módulo de cámara se determina únicamente sobre la base de la primera señal de intensidad de campo magnético a la que da salida el primer sensor Hall y la segunda señal de intensidad de campo magnético a la que da salida el segundo sensor Hall, la lógica de determinación es sencilla y los costes son bajos. Aparte, no es necesario modificar adicionalmente el aspecto del terminal móvil, y se puede preservar la estética del aspecto del terminal móvil.

Como se muestra en la figura 5, en otra realización de la presente invención, en un método de detección del modo de toma de imágenes proporcionado por una realización de la presente invención, después de la etapa 402 anterior, el método incluye además:

Etapa 403: Ajustar un parámetro de toma de imágenes del módulo de cámara en concordancia con el modo de toma de imágenes del módulo de cámara.

El parámetro de toma de imágenes puede incluir, por ejemplo, aunque sin carácter limitativo, al menos uno de los siguientes: una velocidad de toma de imágenes, una resolución, una distancia focal, un ángulo de visión y similares.

Se puede entender que el parámetro de toma de imágenes del módulo de cámara se ajusta sobre la base del modo de toma de imágenes del módulo de cámara, lo cual puede hacer que mejore la calidad la de toma de imágenes y la eficiencia de la toma de imágenes del módulo de cámara en el modo de toma de imágenes correspondiente.

5 Como se muestra en la figura 5, en otra realización de la presente invención, en un método de detección del modo de toma de imágenes proporcionado por las realizaciones de la presente invención, después de la etapa 402 anterior, el método incluye además:

Etapa 404: Deshabilitar la función de toma de imágenes del terminal móvil en caso de que la primera señal de intensidad de campo magnético y la segunda señal de intensidad de campo magnético sean ambas la señal de primer nivel.

10 Se puede entender que cuando se obtiene que la primera señal de intensidad de campo magnético a la que da salida el primer sensor Hall y la segunda señal de intensidad de campo magnético a la que da salida el segundo sensor Hall son ambas la señal de primer nivel, se puede determinar que el módulo de cámara está desmontado con respecto al cuerpo de terminal. En este caso, al deshabilitar la función de toma de imágenes del terminal móvil, se pueden reducir el consumo de energía y la ocupación de recursos del sistema del terminal móvil causados por el módulo de cámara, y se puede aumentar la vida útil de la batería del terminal móvil.

15 Cabe señalar que, dado que la realización del método es básicamente similar al terminal móvil descrito en las realizaciones mencionadas anteriormente, la realización del método solo se describe brevemente en el presente documento, y para la parte pertinente, remítase a la descripción de las realizaciones mencionadas anteriormente.

20 Haciendo referencia a la figura 6, una realización de la presente invención proporciona además un terminal móvil. Específicamente, el terminal móvil puede incluir, aunque sin carácter limitativo, uno cualquiera de un teléfono móvil, un ordenador de tableta, un dispositivo ponible inteligente y un asistente digital personal (PDA). El terminal móvil 600 incluye un módulo 601 de adquisición y un módulo 602 de determinación.

El módulo 601 de adquisición está configurado para adquirir una primera señal de intensidad de campo magnético a la que da salida el primer sensor Hall y una segunda señal de intensidad de campo magnético a la que da salida el segundo sensor Hall.

25 El módulo 602 de determinación está configurado para determinar un modo de toma de imágenes del módulo de cámara en concordancia con la primera señal de intensidad de campo magnético y la segunda señal de intensidad de campo magnético, donde el modo de toma de imágenes incluye un modo de toma de imágenes orientada hacia delante o un modo de toma de imágenes orientada hacia atrás.

30 El terminal móvil proporcionado en las realizaciones de la presente invención puede implementar los procesos implementados por el terminal móvil en las realizaciones de método de la figura 4 y la figura 5. Para evitar repeticiones, los detalles no se describen de nuevo en el presente documento.

35 En las realizaciones de la presente invención, dado que el elemento estructural magnético está dispuesto en el módulo de cámara que es desmontable con respecto al cuerpo de terminal, y queda encarado a solo uno de los sensores Hall cuando el módulo de cámara se coloca en la parte de colocación, cuando el módulo de cámara se coloca en la parte de colocación del cuerpo de terminal de diferentes maneras, los sensores Hall encarados al elemento estructural magnético son diferentes. Por lo tanto, las intensidades de campo magnético del elemento estructural magnético detectadas por el primer sensor Hall y el segundo sensor Hall son diferentes. Por lo tanto, en aplicaciones prácticas, las intensidades de campo magnético detectadas por el primer sensor Hall y el segundo sensor Hall se pueden utilizar para determinar el sensor Hall encarado al elemento estructural magnético. Dado que el módulo de cámara presenta un modo de toma de imágenes orientada hacia delante y un modo de toma de imágenes orientada hacia atrás y los sensores Hall encarados al elemento estructural magnético son diferentes en modos diferentes de toma de imágenes, el procesador incorporado en el cuerpo de terminal puede determinar el modo de toma de imágenes del módulo de cámara sobre la base de señales de intensidad de campo magnético a las que dan salida el primer sensor Hall y el segundo sensor Hall. Es decir, en el terminal móvil de las realizaciones de la presente invención, el modo de toma de imágenes del módulo de cámara puede determinarse únicamente disponiendo los sensores Hall y el elemento estructural magnético, la lógica de determinación es sencilla y los costes son bajos. Aparte, no es necesario modificar adicionalmente el aspecto del terminal móvil, y se puede preservar la estética del aspecto del terminal móvil.

45 Opcionalmente, el módulo de cámara se coloca en la parte de colocación, cuando la orientación de la cámara del módulo de cámara es contraria a la orientación de la pantalla de visualización del cuerpo de terminal, el elemento estructural magnético queda encarado al primer sensor Hall, y cuando la orientación de la cámara es la misma que la orientación de la pantalla de visualización, el elemento estructural magnético queda encarado al segundo sensor Hall; y

El módulo 602 de determinación está configurado específicamente para:

55 en caso de que la primera señal de intensidad de campo magnético sea una señal de primer nivel y la segunda señal de intensidad de campo magnético sea una señal de segundo nivel, determinar que el modo de toma de imágenes del módulo de cámara es el modo de toma de imágenes orientada hacia delante; y

en caso de que la primera señal de intensidad de campo magnético sea una señal de segundo nivel y la segunda señal de intensidad de campo magnético sea una señal de primer nivel, determinar que el modo de toma de imágenes del módulo de cámara es el modo de toma de imágenes orientada hacia atrás;

5 donde, cuando la señal de primer nivel es una señal de nivel alto, la señal de segundo nivel es una señal de nivel bajo, o cuando la señal de primer nivel es una señal de nivel bajo, la señal de segundo nivel es una señal de nivel alto.

10 En las realizaciones de la presente invención, el modo de toma de imágenes del módulo de cámara se determina únicamente sobre la base de la primera señal de intensidad de campo magnético a la que da salida el primer sensor Hall y la segunda señal de intensidad de campo magnético a la que da salida el segundo sensor Hall, la lógica de determinación es sencilla y los costes son bajos. Aparte, no es necesario modificar adicionalmente el aspecto del terminal móvil, y se puede preservar la estética del aspecto del terminal móvil.

En otra realización de la presente invención, el aparato 600 incluye además:

15 un módulo de ajuste, configurado para ajustar un parámetro de toma de imágenes del módulo de cámara en concordancia con el modo de toma de imágenes del módulo de cámara, donde el parámetro de toma de imágenes incluye al menos uno de los siguientes: una velocidad de toma de imágenes, una resolución, una distancia focal y un ángulo de visión.

Se puede entender que el parámetro de toma de imágenes del módulo de cámara se ajusta sobre la base del modo de toma de imágenes del módulo de cámara, lo cual puede hacer que mejore la calidad de la toma de imágenes y la eficiencia de la toma de imágenes del módulo de cámara en el modo de toma de imágenes correspondiente. En otra realización de la presente invención, el aparato 600 incluye además:

20 un módulo de deshabilitación, configurado para deshabilitar la función de toma de imágenes del terminal móvil en caso de que la primera señal de intensidad de campo magnético y la segunda señal de intensidad de campo magnético sean ambas la señal de primer nivel.

25 Se puede entender que cuando se obtiene que la primera señal de intensidad de campo magnético a la que da salida el primer sensor Hall y la segunda señal de intensidad de campo magnético a la que da salida el segundo sensor Hall son ambas la señal de primer nivel, se puede determinar que el módulo de cámara está desmontado con respecto al cuerpo de terminal. En este caso, al deshabilitar la función de toma de imágenes del terminal móvil, se pueden reducir el consumo de energía y la ocupación de recursos del sistema del terminal móvil causados por el módulo de cámara, y se puede aumentar la vida útil de la batería del terminal móvil.

30 En el terminal móvil de las realizaciones mencionadas anteriormente, se ha descrito en detalle una manera específica en la que cada módulo lleva a cabo una operación en las realizaciones del método, y dicha manera no se describirá en detalle en el presente documento.

35 La figura 7 es un diagrama esquemático de una estructura de *hardware* de un terminal móvil que implementa realizaciones de la presente invención. El terminal móvil 100 incluye el cuerpo de terminal, el módulo de cámara conectado de manera desmontable al cuerpo de terminal, el primer sensor Hall, el segundo sensor Hall y el elemento estructural magnético según una cualquiera de las realizaciones anteriores de la presente invención. El terminal móvil 100 incluye además, aunque sin carácter limitativo, componentes tales como una unidad 101 de radiofrecuencia, un módulo 102 de red, una unidad 103 de salida de audio, una unidad 104 de entrada, un sensor 105, una unidad 106 de visualización, una unidad 107 de entrada de usuario, una unidad 108 de interfaz, una memoria 109, un procesador 110 y una fuente 111 de alimentación. Estos módulos o unidades pueden estar incorporados en el cuerpo de terminal.

40 Un experto en la materia puede entender que las estructuras del terminal móvil mostrado en la figura 7 no constituyen una limitación del terminal móvil, y el terminal móvil puede incluir un número de componentes mayor o menor a los mostrados en la figura, o combinar algunos componentes, o tener disposiciones de componentes diferentes. En las realizaciones de la presente invención, el terminal móvil incluye, aunque sin carácter limitativo, un teléfono móvil, un ordenador de tableta, un ordenador portátil, un ordenador de bolsillo, un terminal incorporado en un vehículo, un dispositivo ponible, un podómetro y similares.

45

El procesador 110 está configurado para adquirir una primera señal de intensidad de campo magnético a la que da salida el primer sensor Hall y una segunda señal de intensidad de campo magnético a la que da salida el segundo sensor Hall; y determinar un modo de toma de imágenes del módulo de cámara en concordancia con la primera señal de intensidad de campo magnético y la segunda señal de intensidad de campo magnético, donde el modo de toma de imágenes incluye un modo de toma de imágenes orientada hacia delante o un modo de toma de imágenes orientada hacia atrás.

50

Dado que el elemento estructural magnético está dispuesto en el módulo de cámara que es desmontable con respecto al cuerpo de terminal, y queda encarado a solo uno de los sensores Hall cuando el módulo de cámara se coloca en la parte de colocación, cuando el módulo de cámara se coloca en la parte de colocación del cuerpo de terminal de diferentes maneras, los sensores Hall encarados al elemento estructural magnético son diferentes. Por lo tanto, las intensidades de campo magnético del elemento estructural magnético detectadas por el primer sensor Hall y el segundo sensor Hall son diferentes. Así, en aplicaciones prácticas, las intensidades de campo magnético detectadas por el primer sensor Hall y el segundo sensor Hall se pueden utilizar para determinar el sensor Hall encarado al

55

elemento estructural magnético. Dado que el módulo de cámara presenta un modo de toma de imágenes orientada hacia delante y un modo de toma de imágenes orientada hacia atrás y los sensores Hall encarados al elemento estructural magnético son diferentes en modos diferentes de toma de imágenes, el procesador incorporado en el cuerpo de terminal puede determinar el modo de toma de imágenes del módulo de cámara sobre la base de señales de intensidad de campo magnético a las que dan salida el primer sensor Hall y el segundo sensor Hall. Es decir, en el terminal móvil de las realizaciones de la presente invención, el modo de toma de imágenes del módulo de cámara puede determinarse únicamente disponiendo los sensores Hall y el elemento estructural magnético, la lógica de determinación es sencilla y los costes son bajos. Aparte, no es necesario modificar adicionalmente el aspecto del terminal móvil, y se puede preservar la estética del aspecto del terminal móvil.

Debe entenderse que en las realizaciones de la presente invención, la unidad 101 de radiofrecuencia puede configurarse para recibir y transmitir información, o recibir y transmitir señales durante una llamada. Específicamente, la unidad 101 de radiofrecuencia recibe datos de enlace descendente desde una estación base, y transmite los datos de enlace ascendente al procesador 110 para su procesamiento; y adicionalmente, transmite datos de enlace ascendente a la estación base. En general, la unidad 101 de radiofrecuencia incluye, aunque sin carácter limitativo, una antena, al menos un amplificador, un transceptor, un acoplador, un amplificador de bajo ruido, un duplexor y similares. Adicionalmente, la unidad 101 de radiofrecuencia también puede comunicarse con una red y otros dispositivos a través de un sistema de comunicación inalámbrica.

El terminal móvil proporciona acceso a Internet de banda ancha inalámbrica para un usuario usando un módulo 102 de red, por ejemplo, ayudando al usuario a enviar y recibir un correo electrónico, navegando por una página web y accediendo a medios de transmisión continua.

La unidad 103 de salida de audio puede convertir datos de audio recibidos por la unidad 101 de radiofrecuencia o el módulo 102 de red o almacenados en la memoria 109 en una señal de audio, y dar salida a la señal de audio en forma de sonido. Adicionalmente, la unidad 103 de salida de audio puede proporcionar además una salida de audio (por ejemplo, sonido de recepción de señales de llamada o sonido de recepción de mensajes) a una función específica realizada por el terminal móvil 100. La unidad 103 de salida de audio incluye un altavoz, un zumbador, un receptor telefónico y similares.

La unidad 104 de entrada está configurada para recibir señales de audio o radiofrecuencia. La unidad 104 de entrada puede incluir una unidad de procesamiento de gráficos (*Graphics Processing Unit*, GPU) 1041 y un micrófono 1042. La unidad 1041 de procesamiento de gráficos está configurada para procesar datos de imagen de una representación visual fija o un vídeo obtenido por un aparato de captura de imágenes (por ejemplo, una cámara) en modo de captura de vídeo o modo de captura de imágenes. En la unidad 106 de visualización puede visualizarse un cuadro de imagen procesado. El cuadro de imagen procesado por la unidad 1041 de procesamiento de gráficos puede almacenarse en la memoria 109 (u otro medio de almacenamiento) o enviarse usando la unidad 101 de radiofrecuencia o el módulo 102 de red. El micrófono 1042 puede recibir sonido y puede procesar el sonido obteniendo datos de audio. Los datos de audio procesados pueden convertirse, en un modo de llamada, a un formato que puede enviarse a una estación base de comunicación móvil usando la unidad 101 de radiofrecuencia para su salida.

El terminal móvil 100 incluye además al menos un sensor 105, tal como un sensor óptico, un sensor de movimiento y otros sensores. Específicamente, el sensor óptico incluye un sensor de luz ambiente y un sensor de proximidad. El sensor de luz ambiente puede ajustar la luminancia del panel 1061 de visualización sobre la base del brillo de la luz ambiente, y el sensor de proximidad puede deshabilitar el panel 1061 de visualización y/o la retroiluminación cuando el terminal móvil 100 se acerca a una oreja. Como tipo de sensor de movimiento, un sensor de acelerómetro puede detectar la magnitud de una aceleración en cada dirección (generalmente tres ejes), y puede detectar la magnitud y la dirección de la gravedad cuando está estático. El sensor de acelerómetro puede usarse para reconocer un gesto del terminal móvil (por ejemplo, cambio entre pantalla horizontal y vertical, juegos o calibración de la postura del magnetómetro), una función para el reconocimiento de vibraciones (por ejemplo, un podómetro o un golpe), o similares. El sensor 105 puede incluir además un sensor de huellas dactilares, un sensor de presión, un sensor de iris, un sensor molecular, un giroscopio, un barómetro, un higrómetro, un termómetro, un sensor de infrarrojos y similares. Esto no se describe en el presente documento.

La unidad 106 de visualización está configurada para visualizar información introducida por el usuario o información proporcionada al usuario. La unidad 106 de visualización puede incluir el panel 1061 de visualización, y el panel 1061 de visualización puede estar configurado en forma de una pantalla de cristal líquido (LCD), un diodo emisor de luz orgánico (OLED) o similares.

La unidad 107 de entrada de usuario puede estar configurada para recibir información de entrada en forma de dígitos o caracteres y generar una entrada de señal clave para el ajuste y el control de funciones del terminal móvil por parte del usuario. Específicamente, la unidad 107 de entrada de usuario incluye un panel táctil 1071 y otro dispositivo 1072 de entrada. El panel táctil 1071 también se denomina pantalla táctil, y puede captar una operación táctil del usuario en o cerca del panel táctil 1071 (por ejemplo, una operación llevada a cabo en o cerca del panel táctil 1071 por el usuario usando cualquier objeto o accesorio apropiado tal como un dedo o un lápiz táctil). El panel táctil 1071 puede incluir dos partes: un aparato de detección táctil y un controlador táctil. El aparato de detección táctil detecta una posición de toque del usuario, detecta una señal generada por la operación táctil y envía la señal al controlador táctil. El controlador

táctil recibe información táctil del aparato de detección táctil, convierte la información táctil en coordenadas de punto de toque y envía las coordenadas de punto de toque al procesador 110 y puede recibir y ejecutar una orden enviada por el procesador 110. Adicionalmente, el panel táctil 1071 puede implementarse como de tipo resistivo, de tipo capacitivo, de tipo por infrarrojos, de tipo por ondas acústicas superficiales, o similares. De manera adicional al panel táctil 1071, la unidad 107 de entrada de usuario puede incluir además otro dispositivo 1072 de entrada. Específicamente, el otro dispositivo 1072 de entrada puede incluir, aunque sin carácter limitativo: un teclado físico, un botón de función (tal como un botón de control de volumen, un botón de conmutación), un control de cursor de tipo bola, un ratón y un *joystick*, lo cual no se describe en el presente documento.

Además, el panel táctil 1071 puede cubrir el panel 1061 de visualización. Cuando se detecta una operación táctil en o cerca del panel táctil 1071, el panel táctil 1071 transmite la operación táctil al procesador 110 para determinar el tipo de evento táctil. A continuación, el procesador 110 proporciona una salida visual correspondiente en el panel 1061 de visualización sobre la base del tipo de evento táctil. En la figura 7, el panel táctil 1071 y el panel 1061 de visualización se usan como dos componentes independientes para implementar funciones de entrada y salida del terminal móvil. Sin embargo, en algunas realizaciones, el panel táctil 1071 y el panel 1061 de visualización pueden integrarse para implementar las funciones de entrada y salida del terminal móvil. Esto no presenta limitaciones específicas en el presente documento.

La unidad 108 de interfaz es una interfaz que conecta un aparato externo al terminal móvil 100. Por ejemplo, el aparato externo puede incluir un puerto para un conjunto de auriculares por cable o inalámbrico, un puerto de fuente de alimentación externa (o un cargador de batería), un puerto de datos por cable o inalámbrico, un puerto de tarjetas de memoria, un puerto para conectar un aparato que tiene un módulo de identificación, un puerto de entrada/salida (I/O) de audio, un puerto de I/O de vídeo, un puerto de auriculares y similares. La unidad 108 de interfaz puede estar configurada para recibir entradas (por ejemplo, información de datos y alimentación) desde el aparato externo y transmitir la entrada recibida a uno o más elementos en el terminal móvil 100, o puede estar configurada para transmitir datos entre el terminal móvil 100 y el aparato externo.

La memoria 109 puede estar configurada para almacenar un programa de *software* y diversos elementos de datos. La memoria 109 puede incluir principalmente un área de almacenamiento de programas y un área de almacenamiento de datos. El área de almacenamiento de programas puede almacenar un sistema operativo, una aplicación requerida por al menos una función (por ejemplo, una función de reproducción de sonido o una función de visualización de imágenes) y similares. El área de almacenamiento de datos puede almacenar datos (por ejemplo, datos de audio o una libreta de direcciones) o similares creados basándose en el uso del teléfono móvil. Adicionalmente, la memoria 109 puede incluir una memoria de acceso aleatorio de alta velocidad o una memoria no volátil, por ejemplo, al menos un dispositivo de almacenamiento en disco, una memoria *flash* u otros dispositivos de almacenamiento de estado sólido no volátiles.

El procesador 110 es un centro de control del terminal móvil, y está conectado a todas las partes del terminal móvil completo utilizando diversas interfaces y líneas, y lleva a cabo diversas funciones del terminal móvil y procesa datos haciendo funcionar o ejecutando el programa de *software* y/o el módulo que están almacenados en la memoria 109 e invocando los datos almacenados en la memoria 109, para implementar una monitorización global en el terminal móvil. El procesador 110 puede incluir una o más unidades de procesamiento. Opcionalmente, el procesador 110 puede integrar un procesador de aplicaciones y un procesador de módem. El procesador de aplicaciones se ocupa principalmente de un sistema operativo, una interfaz de usuario, una aplicación y similares. El procesador de módem se ocupa principalmente de la comunicación inalámbrica. Se puede entender que, alternativamente, el procesador de módem puede no estar integrado en el procesador 110.

El terminal 100 también puede incluir la fuente 111 de alimentación (por ejemplo, una batería) que suministra alimentación a diversos componentes. Opcionalmente, la fuente 111 de alimentación puede conectarse en términos de lógica al procesador 110 usando un sistema de gestión de suministro de energía, para implementar funciones de gestión de carga, descarga y consumo de energía usando el sistema de gestión de suministro de energía.

Adicionalmente, el terminal móvil 100 incluye algunos módulos de función no mostrados, y no se describen detalles en el presente documento.

Una de las realizaciones de la presente invención proporciona además un terminal móvil, que incluye un procesador 110, una memoria 109 y un programa informático almacenado en la memoria 109 y ejecutable en el procesador 110. Cuando es ejecutado por el procesador 110, el programa informático implementa los procesos anteriores de las realizaciones del método de detección del modo de toma de imágenes, y se puede lograr el mismo efecto técnico. Para evitar repeticiones, no se describen detalles de nuevo en el presente documento.

Realizaciones de la presente invención proporcionan además un medio de almacenamiento legible por ordenador. El medio de almacenamiento legible por ordenador almacena un programa informático. El programa informático implementa, cuando es ejecutado por un procesador, los procesos anteriores de las realizaciones del método de detección del modo de toma de imágenes, y se puede lograr el mismo efecto técnico. Para evitar repeticiones, no se describen detalles de nuevo en el presente documento. El medio de almacenamiento legible por ordenador es, por ejemplo, una memoria de solo lectura (ROM en su forma abreviada), una memoria de acceso aleatorio (RAM en su

forma abreviada), un disco magnético o un disco óptico.

5 Cabe señalar que, en esta memoria descriptiva, los términos "incluir", "comprender", o cualquier otra variante de los mismos están destinados a cubrir una inclusión no exclusiva, de modo que un proceso, un método, un artículo o un aparato que incluye una lista de elementos no solo incluye esos elementos sino que también incluye otros elementos que no están enumerados expresamente, o incluye además elementos inherentes a dicho proceso, método, artículo o aparato. En ausencia de más restricciones, un elemento definido por la declaración "que incluye un..." no excluye otro elemento igual en un proceso, método, artículo o aparato que incluye el elemento.

10 Basándose en las descripciones de las implementaciones anteriores, un experto en la materia puede comprender claramente que el método de las realizaciones anteriores puede implementarse mediante *software* además de una plataforma de *hardware* universal necesaria o solo mediante *hardware*. En la mayoría de las circunstancias, la primera es una implementación preferida. Basándose en dicha interpretación, las soluciones técnicas de la presente invención en esencia o la parte que contribuye a la técnica relacionada pueden implementarse en forma de un producto de *software*. El producto de *software* informático se almacena en un medio de almacenamiento (tal como una ROM/RAM, un disco duro o un disco óptico), e incluye varias instrucciones para ordenar a un terminal (que puede ser un teléfono móvil, un ordenador, un servidor, un aparato de aire acondicionado, un dispositivo de red o similares) que lleve a cabo los métodos descritos en las realizaciones de la presente invención.

20 Las realizaciones de la presente invención se describen con referencia a los dibujos adjuntos. Sin embargo, la presente invención no se limita a las implementaciones específicas anteriores. Las implementaciones específicas anteriores son meramente ejemplos, pero no son limitativas. Una persona con conocimientos habituales en la materia puede materializar muchas variantes sin desviarse del alcance de las reivindicaciones de la presente invención, y estas variantes se sitúan todas ellas dentro del alcance de protección de la presente invención.

REIVINDICACIONES

1. Terminal móvil que tiene un módulo (20) de cámara, que comprende

una pantalla de visualización;

5 un cuerpo (10) de terminal, en donde el cuerpo de terminal tiene una parte de colocación en la que puede colocarse el módulo (20) de cámara;

estando el módulo (20) de cámara conectado de manera desmontable al cuerpo (10) de terminal, en donde el módulo (20) de cámara comprende una cámara;

10 un primer sensor Hall (31) y un segundo sensor Hall (32), en donde el primer sensor Hall (31) y el segundo sensor Hall (32) están conectados eléctricamente de manera respectiva a un procesador (12) incorporado en el cuerpo (10) de terminal y dispuesto de manera fija en un lado en el que se encuentra la parte de colocación del cuerpo (10) de terminal, en donde el primer sensor Hall (31) y el segundo sensor Hall (32) están distribuidos simétricamente en dos lados con respecto a la línea central del cuerpo (10) de terminal; y

15 un elemento estructural magnético (40), en donde el elemento estructural magnético (40) está fijado en un extremo del módulo (20) de cámara cerca de la parte de colocación, y el módulo (20) de cámara está colocado en la parte de colocación,

20 en donde el módulo (20) de cámara presenta un modo de toma de imágenes orientada hacia delante y un modo de toma de imágenes orientada hacia atrás; en el modo de toma de imágenes orientada hacia delante, la orientación de la cámara es la misma que la orientación de la pantalla de visualización, y el elemento estructural magnético queda encarado al segundo sensor Hall (32); y en el modo de toma de imágenes orientada hacia atrás, la orientación de la cámara es contraria a la orientación de la pantalla de visualización, y el elemento estructural magnético queda encarado al primer sensor Hall (31);

en donde el procesador (12) está configurado para:

25 adquirir una primera señal de intensidad de campo magnético a la que da salida el primer sensor Hall (31) y una segunda señal de intensidad de campo magnético a la que da salida el segundo sensor Hall (32); y

determinar un modo de toma de imágenes del módulo (20) de cámara en concordancia con la primera señal de intensidad de campo magnético y la segunda señal de intensidad de campo magnético.

2. Terminal móvil según la reivindicación 1, en donde el procesador (12) está configurado además para:

30 en caso de que la primera señal de intensidad de campo magnético sea una señal de primer nivel y la segunda señal de intensidad de campo magnético sea una señal de segundo nivel, determinar que el modo de toma de imágenes del módulo (20) de cámara es el modo de toma de imágenes orientada hacia delante; y

en caso de que la primera señal de intensidad de campo magnético sea una señal de segundo nivel y la segunda señal de intensidad de campo magnético sea una señal de primer nivel, determinar que el modo de toma de imágenes del módulo (20) de cámara es el modo de toma de imágenes orientada hacia atrás,

35 en donde, cuando la señal de primer nivel es una señal de nivel alto, la señal de segundo nivel es una señal de nivel bajo, o cuando la señal de primer nivel es una señal de nivel bajo, la señal de segundo nivel es una señal de nivel alto.

3. Terminal móvil según la reivindicación 2, en donde

40 el procesador (12) está configurado además para deshabilitar la función de toma de imágenes del terminal móvil en caso de que la primera señal de intensidad de campo magnético y la segunda señal de intensidad de campo magnético sean ambas la señal de primer nivel.

4. Terminal móvil según la reivindicación 1, en donde

45 el procesador (12) está configurado además para ajustar un parámetro de toma de imágenes del módulo (20) de cámara en concordancia con el modo de toma de imágenes, en donde el parámetro de toma de imágenes comprende al menos uno de los siguientes: una velocidad de toma de imágenes, una resolución, una distancia focal y un ángulo de visión.

5. Método de detección del modo de toma de imágenes llevado a cabo por el terminal móvil según una cualquiera de las reivindicaciones 1 a 4, caracterizado por que comprende:

adquirir (401) una primera señal de intensidad de campo magnético a la que da salida el primer sensor Hall (31) y una segunda señal de intensidad de campo magnético a la que da salida el segundo sensor Hall (32); y

determinar (402) un modo de toma de imágenes del módulo (20) de cámara en concordancia con la primera señal de intensidad de campo magnético y la segunda señal de intensidad de campo magnético, en donde el modo de toma de imágenes comprende un modo de toma de imágenes orientada hacia delante o un modo de toma de imágenes orientada hacia atrás.

5 6. Método según la reivindicación 5, en donde el módulo (20) de cámara se coloca en la parte de colocación, cuando la orientación de la cámara del módulo (20) de cámara es contraria a la orientación de la pantalla de visualización del cuerpo (10) de terminal, el elemento estructural magnético (40) queda encarado al primer sensor Hall (31), y cuando la orientación de la cámara es la misma que la orientación de la pantalla de visualización, el elemento estructural magnético queda encarado al segundo sensor Hall (32); y

10 la determinación (402) de un modo de toma de imágenes del módulo (20) de cámara en concordancia con la primera señal de intensidad de campo magnético y la segunda señal de intensidad de campo magnético comprende:

15 en caso de que la primera señal de intensidad de campo magnético sea una señal de primer nivel y la segunda señal de intensidad de campo magnético sea una señal de segundo nivel, determinar que el modo de toma de imágenes del módulo (20) de cámara es el modo de toma de imágenes orientada hacia delante; y

en caso de que la primera señal de intensidad de campo magnético sea una señal de segundo nivel y la segunda señal de intensidad de campo magnético sea una señal de primer nivel, determinar que el modo de toma de imágenes del módulo (20) de cámara es el modo de toma de imágenes orientada hacia atrás;

20 en donde, cuando la señal de primer nivel es una señal de nivel alto, la señal de segundo nivel es una señal de nivel bajo, o cuando la señal de primer nivel es una señal de nivel bajo, la señal de segundo nivel es una señal de nivel alto.

7. Método según la reivindicación 6, en donde el método comprende además:

25 deshabilitar (404) la función de toma de imágenes del terminal móvil en caso de que la primera señal de intensidad de campo magnético y la segunda señal de intensidad de campo magnético sean ambas la señal de primer nivel.

8. Método según la reivindicación 5, en donde el método comprende además:

ajustar (403) un parámetro de toma de imágenes del módulo (20) de cámara en concordancia con el modo de toma de imágenes del módulo (20) de cámara;

30 en donde el parámetro de toma de imágenes comprende al menos uno de los siguientes: una velocidad de toma de imágenes, una resolución, una distancia focal y un ángulo de visión.

9. Medio de almacenamiento legible por ordenador que almacena un programa informático, caracterizado por que el programa informático, cuando es ejecutado por un procesador, hace que el procesador lleve a cabo las etapas del método según una cualquiera de las reivindicaciones 5 a 8.

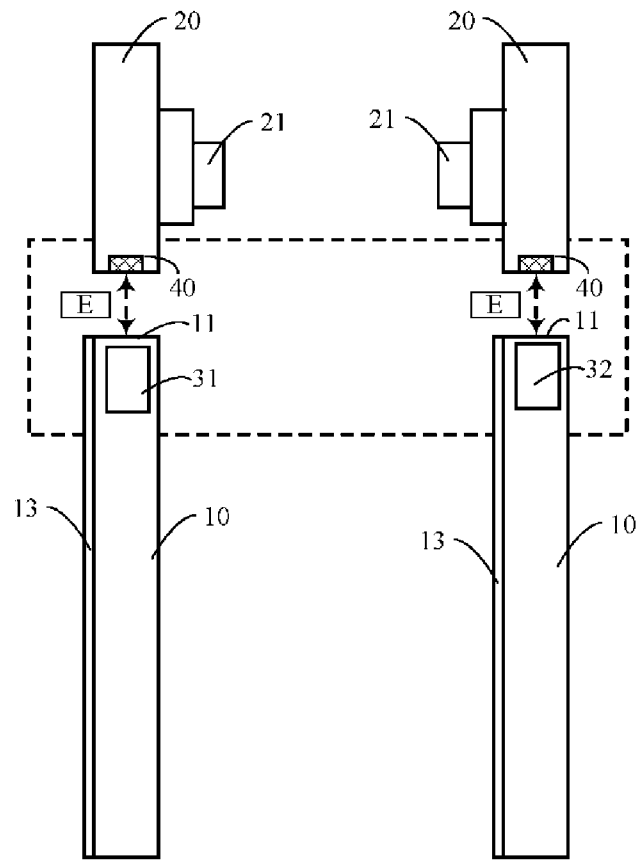


FIG. 1

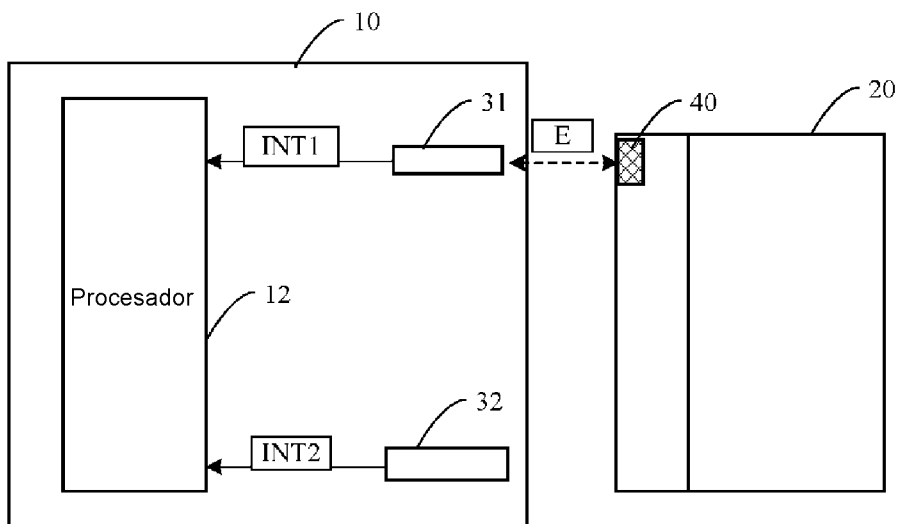


FIG. 2

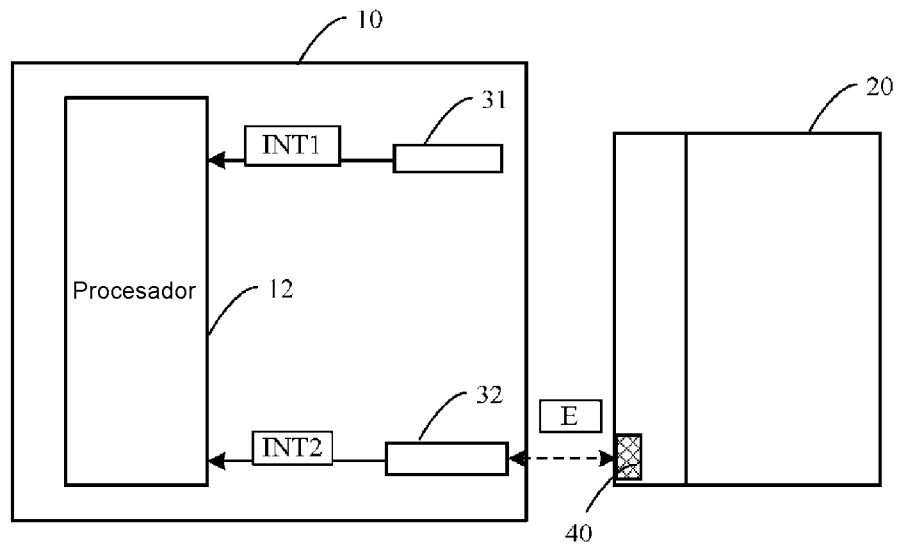


FIG. 3

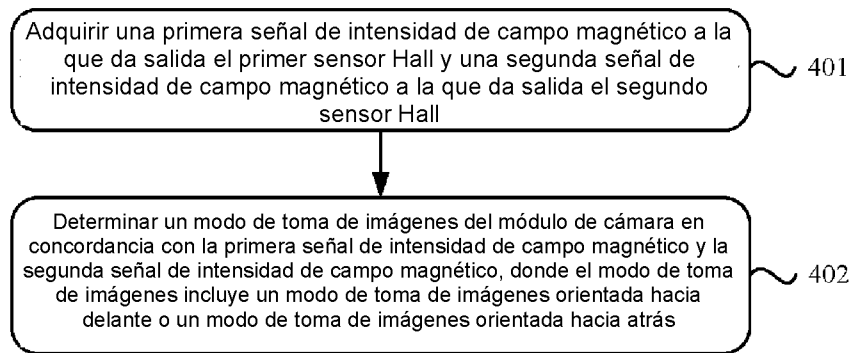


FIG. 4

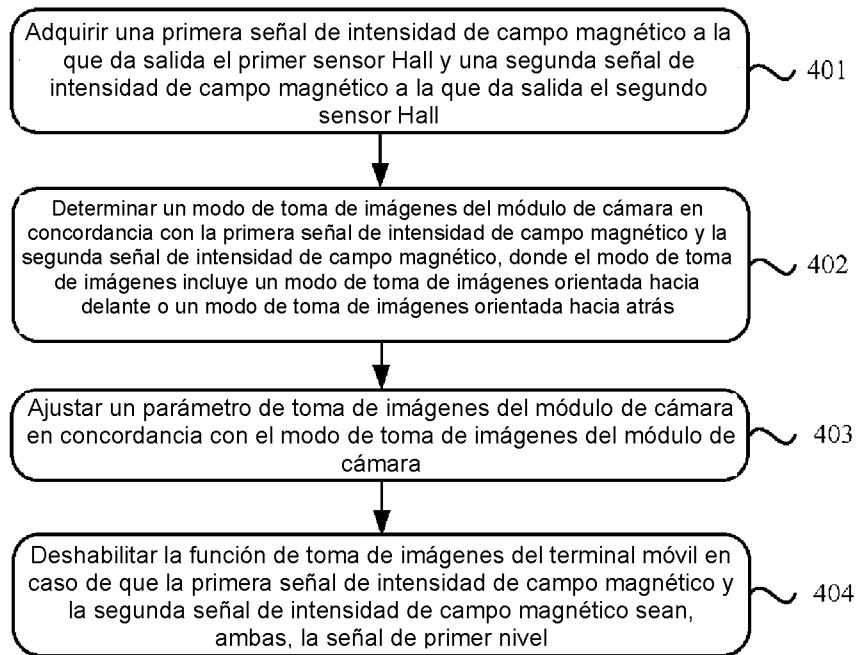


FIG. 5

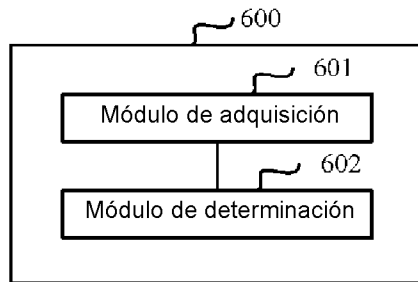


FIG. 6

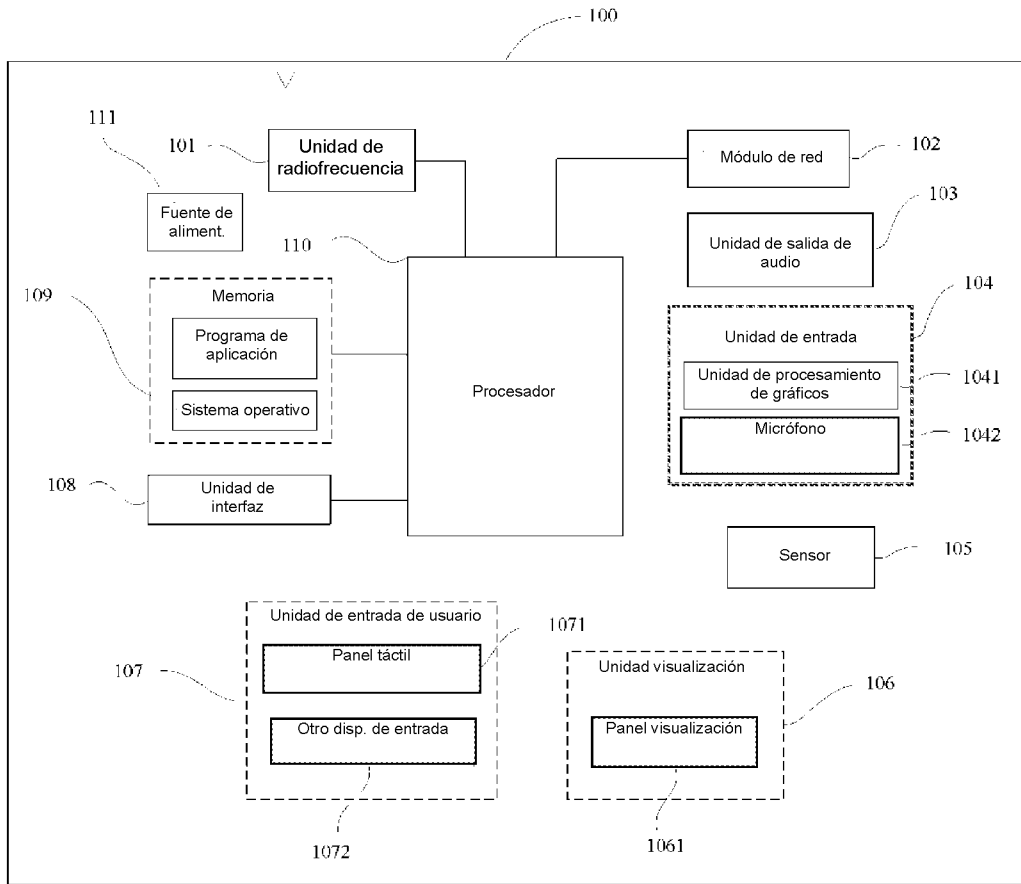


FIG. 7