



(12) 发明专利申请

(10) 申请公布号 CN 103208850 A

(43) 申请公布日 2013. 07. 17

(21) 申请号 201310126487. 3

(22) 申请日 2013. 04. 12

(71) 申请人 惠州 TCL 移动通信有限公司  
地址 516006 广东省惠州市仲恺高新区惠风四路 70 号

(72) 发明人 赵士青 罗德祥 胡学龙

(74) 专利代理机构 深圳市君胜知识产权代理事务  
所 44268  
代理人 刘文求 杨宏

(51) Int. Cl.  
H02J 7/04 (2006. 01)  
H04M 1/02 (2006. 01)  
G06F 1/16 (2006. 01)

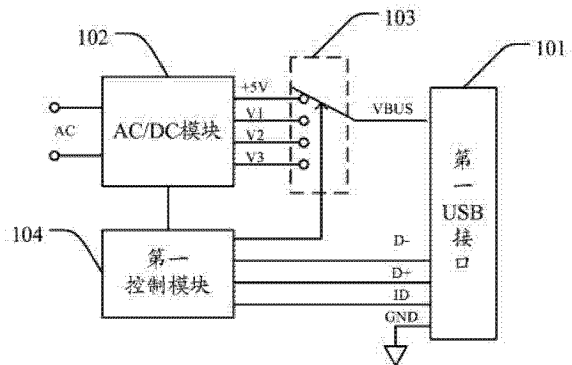
权利要求书2页 说明书6页 附图1页

(54) 发明名称

可变充电电压的 USB 充电系统、充电器及智能终端

(57) 摘要

本发明公开了可变充电电压的 USB 充电系统、充电器及智能终端,可变充电电压的 USB 充电系统,包括充电器和智能终端;充电器包括:第一 USB 接口、AC/DC 模块、选通模块和第一控制模块;智能终端包括:电池、第二 USB 接口、充电管理模块和第二控制模块。在充电器侧通过 USB 接口的 D+ 端、D- 端的高低电平状态来控制选通模块来选择 AC/DC 模块上相应的充电电压端,在充电器输出充电电流不变的情况下,增加了充电器的输出功率;在智能终端侧通过第二控制模块控制其 USB 接口的 D+ 端、D- 端的电平状态,通知充电器输出相应的电压,并通过充电管理模块控制充电电压曲线不变,在输入功率增加的基础上,缩短了电池的充电时间。



1. 一种可变充电电压的 USB 充电系统,包括充电器和智能终端,其特征在于,所述充电器包括:  
第一 USB 接口;  
用于将交流电转换为直流电,并输出至少两个充电电压的 AC/DC 模块;  
用于选择连接 AC/DC 模块的充电电压输出端的选通模块;  
用于根据第一 USB 接口的 D+ 端、D- 端的电平状态,控制选通模块连接相应的充电电压输出端的第一控制模块;

所述 AC/DC 模块连接第一控制模块,还通过选通模块连接第一 USB 接口的 VBUS 端,所述第一控制模块连接选通模块和第一 USB 接口的 D+ 端、D- 端、ID 端;

所述智能终端包括:

电池;

第二 USB 接口;

用于给电池充电及控制充电电压曲线的充电管理模块;

用于监测充电信号,根据所述充电信号控制第二 USB 接口的 D+ 端和 D- 端的电平状态的第二控制模块;

所述充电管理模块连接第二 USB 接口的 VBUS 端、第二控制模块和电池的正极,电池的负极接地;所述第二控制模块连接充电管理模块和第二 USB 接口的 D+ 端、D- 端、ID 端。

2. 根据权利要求 1 所述的可变充电电压的 USB 充电系统,其特征在于,还包括 USB 数据线,所述充电器通过 USB 数据线连接智能终端。

3. 根据权利要求 1 所述的可变充电电压的 USB 充电系统,其特征在于,所述充电信号包括电池容量和充电管理模块输出的充电电流。

4. 根据权利要求 3 所述的可变充电电压的 USB 充电系统,其特征在于,所述 AC/DC 模块具有四个充电电压输出端,分别为:15V 充电电压输出端、12V 充电电压输出端、9V 充电电压输出端和 5V 充电电压输出端;所述第一控制模块,用于当第一 USB 接口的 D+ 端和 D- 端均为低电平时,控制选通模块连接 AC/DC 模块的 5V 充电电压输出端;当第一 USB 接口的 D+ 端为高电平、D- 端低电平时,控制选通模块连接 AC/DC 模块的 9V 充电电压输出端;当第一 USB 接口的 D+ 端为低电平、D- 端为高电平时,控制选通模块连接 AC/DC 模块的 12V 充电电压输出端;当第一 USB 接口的 D+ 端和 D- 端均为高电平时,控制选通模块连接 AC/DC 模块的 15V 充电电压输出端。

5. 根据权利要求 1 所述的可变充电电压的 USB 充电系统,其特征在于,所述选通模块为单刀多掷模拟开关。

6. 一种 USB 充电器,其特征在于,包括:

第一 USB 接口;

用于将交流电转换为直流电,并输出至少两个充电电压的 AC/DC 模块;

用于选择连接 AC/DC 模块的充电电压输出端的选通模块;

用于根据第一 USB 接口的 D+ 端、D- 端的电平状态,控制选通模块选择相应的充电电压输出端的第一控制模块;

所述 AC/DC 模块连接第一控制模块,还通过选通模块连接第一 USB 接口的 VBUS 端,所述第一控制模块连接选通模块和第一 USB 接口的 D+ 端、D- 端、ID 端。

7. 根据权利要求6所述的USB充电器,其特征在于,所述AC/DC模块具有四个充电电压输出端,分别为:15V充电电压输出端、12V充电电压输出端、9V充电电压输出端和5V充电电压输出端;所述第一控制模块,用于当第一USB接口的D+端和D-端均为低电平时,控制选通模块连接AC/DC模块的5V充电电压输出端;当第一USB接口的D+端为高电平、D-端低电平时,控制选通模块连接AC/DC模块的9V充电电压输出端;当第一USB接口的D+端为低电平、D-端为高电平时,控制选通模块连接AC/DC模块的12V充电电压输出端;当第一USB接口的D+端和D-端均为高电平时,控制选通模块连接AC/DC模块的15V充电电压输出端。

8. 根据权利要求6所述的USB充电器,其特征在于,所述选通模块为单刀多掷模拟开关。

9. 一种智能终端,其特征在于,包括:

电池;

第二USB接口;

用于给电池充电及控制充电电压曲线的充电管理模块;

用于监测充电信号,根据所述充电信号控制第二USB接口的D+端和D-端的电平状态的第二控制模块;

所述充电管理模块连接第二USB接口的VBUS端、第二控制模块和电池的正极,电池的负极接地;所述第二控制模块连接充电管理模块和第二USB接口的D+端、D-端、ID端。

10. 根据权利要求9所述的智能终端,其特征在于,所述智能终端包括智能手机或者平板电脑。

## 可变充电电压的 USB 充电系统、充电器及智能终端

### 技术领域

[0001] 本发明涉及充电技术领域，特别涉及一种可变充电电压的 USB 充电系统、充电器及智能终端。

### 背景技术

[0002] 智能手机、智能平板电脑等智能终端越来越受年轻消费者的青睐，目前已基本达到人手一部智能终端的状态。为了提高用户体验，智能终端的显示屏幕越来越大、功能越来越强、CPU 处理速度越来越高，但这些变化都会使智能终端的耗电越来越大。为了解决这一问题，目前一般采用增加电池容量的做法，来延长智能终端待机时间。但这样又会出现另一个问题：由于电池容量的增大，使得充电时间越来越长，同样也会导致用户体验效果差。

[0003] 有鉴于此，本发明提供一种可变充电电压的 USB (Universal Serial BUS, 通用串行总线) 充电系统、充电器及智能终端。

### 发明内容

[0004] 鉴于上述现有技术的不足之处，本发明的目的在于提供一种可变充电电压的 USB 充电系统、充电器及智能终端，以解决现有技术电池充电时间长的问题。

[0005] 为了达到上述目的，本发明采取了以下技术方案：

一种可变充电电压的 USB 充电系统，包括充电器和智能终端，

所述充电器包括：

第一 USB 接口；

用于将交流电转换为直流电，并输出至少两个充电电压的 AC/DC 模块；

用于选择连接 AC/DC 模块的充电电压输出端的选通模块；

用于根据第一 USB 接口的 D+ 端、D- 端的电平状态，控制选通模块连接相应的充电电压输出端的第一控制模块；

所述 AC/DC 模块连接第一控制模块，还通过选通模块连接第一 USB 接口的 VBUS 端，所述第一控制模块连接选通模块和第一 USB 接口的 D+ 端、D- 端、ID 端；

所述智能终端包括：

电池；

第二 USB 接口；

用于给电池充电及控制充电电压曲线的充电管理模块；

用于监测充电信号，根据所述充电信号控制第二 USB 接口的 D+ 端和 D- 端的电平状态的第二控制模块；

所述充电管理模块连接第二 USB 接口的 VBUS 端、第二控制模块和电池的正极，电池的负极接地；所述第二控制模块连接充电管理模块和第二 USB 接口的 D+ 端、D- 端、ID 端。

[0006] 所述的可变充电电压的 USB 充电系统，还包括 USB 数据线，所述充电器通过 USB 数据线连接智能终端。

[0007] 所述的可变充电电压的 USB 充电系统中,所述充电信号包括电池容量和充电管理模块输出的充电电流。

[0008] 所述的可变充电电压的 USB 充电系统,所述 AC/DC 模块具有四个充电电压输出端,分别为:15V 充电电压输出端、12V 充电电压输出端、9V 充电电压输出端和 5V 充电电压输出端;所述第一控制模块,用于当第一 USB 接口的 D+ 端和 D- 端均为低电平时,控制选通模块连接 AC/DC 模块的 5V 充电电压输出端;当第一 USB 接口的 D+ 端为高电平、D- 端低电平时,控制选通模块连接 AC/DC 模块的 9V 充电电压输出端;当第一 USB 接口的 D+ 端为低电平、D- 端为高电平时,控制选通模块连接 AC/DC 模块的 12V 充电电压输出端;当第一 USB 接口的 D+ 端和 D- 端均为高电平时,控制选通模块连接 AC/DC 模块的 15V 充电电压输出端。

[0009] 所述的可变充电电压的 USB 充电系统,所述选通模块为单刀多掷模拟开关。

[0010] 一种 USB 充电器,其包括:

第一 USB 接口;

用于将交流电转换为直流电,并输出至少两个充电电压的 AC/DC 模块;

用于选择连接 AC/DC 模块的充电电压输出端的选通模块;

用于根据第一 USB 接口的 D+ 端、D- 端的电平状态,控制选通模块选择相应的充电电压输出端的第一控制模块;

所述 AC/DC 模块连接第一控制模块,还通过选通模块连接第一 USB 接口的 VBUS 端,所述第一控制模块连接选通模块和第一 USB 接口的 D+ 端、D- 端、ID 端。

[0011] 所述的 USB 充电器,所述 AC/DC 模块具有四个充电电压输出端,分别为:15V 充电电压输出端、12V 充电电压输出端、9V 充电电压输出端和 5V 充电电压输出端;所述第一控制模块,用于当第一 USB 接口的 D+ 端和 D- 端均为低电平时,控制选通模块连接 AC/DC 模块的 5V 充电电压输出端;当第一 USB 接口的 D+ 端为高电平、D- 端低电平时,控制选通模块连接 AC/DC 模块的 9V 充电电压输出端;当第一 USB 接口的 D+ 端为低电平、D- 端为高电平时,控制选通模块连接 AC/DC 模块的 12V 充电电压输出端;当第一 USB 接口的 D+ 端和 D- 端均为高电平时,控制选通模块连接 AC/DC 模块的 15V 充电电压输出端。

[0012] 所述的 USB 充电器,所述选通模块为单刀多掷模拟开关。

[0013] 一种智能终端,其包括:

电池;

第二 USB 接口;

用于给电池充电及控制充电电压曲线的充电管理模块;

用于监测充电信号,根据所述充电信号控制第二 USB 接口的 D+ 端和 D- 端的电平状态的第二控制模块;

所述充电管理模块连接第二 USB 接口的 VBUS 端、第二控制模块和电池的正极,电池的负极接地;所述第二控制模块连接充电管理模块和第二 USB 接口的 D+ 端、D- 端、ID 端。

[0014] 所述智能终端包括智能手机或者平板电脑。

[0015] 相较于现有技术,本发明提供的可变充电电压的 USB 充电系统、充电器及智能终端,在充电器侧通过 USB 接口的 D+ 端、D- 端的高低电平状态来控制选通模块来选择 AC/DC 模块上相应的充电电压端,在充电器输出充电电流不变的情况下,增加了充电器的输出功率;在智能终端侧通过第二控制模块控制其 USB 接口的 D+ 端、D- 端的电平状态,通知充电

器输出相应的电压,并通过充电管理模块控制充电电压曲线不变,在输入功率增加的基础上,大大缩短了电池的充电时间。

### 附图说明

[0016] 图 1 为本发明可变充电电压的 USB 充电系统中充电器的结构框图。

[0017] 图 2 为本发明可变充电电压的 USB 充电系统中智能终端的结构框图。

### 具体实施方式

[0018] 传统的 USB 充电电压为 +5V,因此一块电池的充电时间由于充电器输出的充电电压和充电电流固定不变,导致其充电时间也固定不变。标准的 USB 物理接口的 VBUS 端(电源端)电压为 +5V 电压,标准 USB 物理接口的供电电流由于受 USB 连接器、连线及 PCB(印刷电路板)走线的限制,其供电电流最大值会受到限制,一般标称电流为 500mA。

[0019] 为了提高充电效率,本发明提供一种可变充电电压的 USB 充电系统、充电器及智能终端,采用可变充电电压的方法来提高充电功率和效率,缩短充电时间。

[0020] 为使本发明的目的、技术方案及效果更加清楚、明确,以下参照附图并举实施例对本发明进一步详细说明。应当理解,此处所描述的具体实施例仅用以解释本发明,并不用于限定本发明。

[0021] 请参阅图 1 和图 2,图 1 为本发明可变充电电压的 USB 充电系统中充电器的结构框图。图 2 为本发明可变充电电压的 USB 充电系统中智能终端的结构框图。

[0022] 本发明提供的可变充电电压的 USB 充电系统包括充电器和智能终端。如图 1 所示,所述充电器包括第一 USB 接口 101、AC/DC(交流转直流)模块 102、选通模块 103 和第一控制模块 104,所述第一 USB 接口 101 具有 VBUS 端、D+ 端(正数据线端)、D- 端(负数据线端)、ID 端(身份识别端)和 GND 端(接地端),所述第一 USB 接口 101 的 GND 端接地。

[0023] 所述 AC/DC 模块 102 连接电源插头(图中未示出)和第一控制模块 104,还通过选通模块 103 连接第一 USB 接口 101 的 VBUS 端,用于将交流电转换为直流电,并输出至少两个充电电压。这两个充电电压中,其中的一个为 +5V 电压,另一个为大于 5V 的直流电压。

[0024] 所述选通模块 103 为单刀多掷模拟开关,用于选择连接 AC/DC 模块 102 的充电电压输出端。所述第一控制模块 104 连接选通模块 103 和第一 USB 接口 101 的 D+ 端、D- 端、ID 端,用于根据第一 USB 接口 101 的 D+ 端、D- 端的电平状态,控制选通模块 103 选择连接相应的充电电压输出端。

[0025] 如图 2 所示,智能终端包括:电池 201、第二 USB 接口 202、充电管理模块 203 和第二控制模块 204,所述第二 USB 接口 202 同样具有 VBUS 端、D+ 端、D- 端、ID 端和 GND 端,所述第二 USB 接口 202 的 GND 端接地。

[0026] 所述充电管理模块 203 连接第二 USB 接口 202 的 VBUS 端、第二控制模块 204 和电池 201 的正极,电池 201 的负极接地;所述充电管理模块 203 用于给电池 201 充电及控制充电电压曲线,在给电池 201 充电时控制充电电压曲线不变。

[0027] 所述第二控制模块 204 连接充电管理模块 203 和第二 USB 接口 202 的 D+ 端、D- 端、ID 端,用于监测充电信号,根据所述充电信号控制第二 USB 接口 202 的 D+ 端和 D- 端的电平状态。其中,所述充电信号包括电池容量和充电管理模块输出的充电电流。

[0028] 在充电时,本发明提供的可变充电电压的USB充电系统还包括USB数据线,所述充电器通过USB数据线连接智能终端。具体实施时,所述AC/DC模块102具有四个充电电压输出端,分别为:5V充电电压输出端、9V充电电压输出端V1、12V充电电压输出端V2和15V充电电压输出端V3。在缺省状态下,第一控制模块104控制选通模块103连接到5V充电电压输出端,从而兼容通用的充电器。当然,AC/DC模块102的输出电压端数和电压值,也可以采用其它数量,具体可根据电池容量大小设置。

[0029] 本实施例中,由于,所述AC/DC模块102具有四个充电电压输出端,所述选通模块103相应为单刀四掷模拟开关,从而可选择不同的充电电压输出端。所述单刀四掷模拟开关的选择端连接第一USB接口101、固定端连接AC/DC模块102的5V充电电压输出端、9V充电电压输出端V1、12V充电电压输出端V2和15V充电电压输出端V3,单刀四掷模拟开关的控制端连接第一控制模块104。

[0030] 本发明通过标准USB物理接口实现可变充电电压的充电,在保障充电器的充电电流在标称电流范围内,采用提高充电电压的方式提高充电器的输出功率。充电器提高的充电电压可根据智能终端与充电器的握手及协议情况,控制单刀四掷模拟开关的选择端连接相应的充电电压输出端,使第一USB接口101的VBUS上的电压可以是+5V之外的电压,准确说是高于+5V的电压,如+9V、+12V、+15V等。

[0031] 由于增加了充电器的充电电压,在充电电流不变的情况下,按功率计算公式: $P=U \times I$ ,其中P为功率、U为电压、I为充电器输出的充电电流,在充电电流I不变的情况下,由于充电器输出的电压提高,其输出功率P也相应按比例提高,如电压增加一倍,在电流不变的前提下,功率也增加一倍。

[0032] 充电器提供的电压经过充电管理模块203后再给电池201充电,根据能量守恒定律,由于提高了输入功率,经充电管理模块203后由于充电曲线参数及充电管理模块203的转换效率不变,这样加到电池201的充电电流会增加,由于电池201的充电电流的增加,充电时间就会缩短。

[0033] 根据能量守恒原理,充电器输出功率(即,智能终端的输入功率)为 $P_1=U_1 \times I_1$ ,其中 $P_1$ 为充电器的输出功率(等于智能终端的输入功率), $U_1$ 为充电器的输出电压(等于智能终端的输入电压), $I_1$ 为充电器的输出电流(等于智能终端的输入电流)。由于充电器输出连接智能终端的充电管理模块203,充电管理模块203的输入功率等于充电器的输出功率,即为 $P_1=U_1 \times I_1$ 。

[0034] 在充电和供电时,充电管理单元经充电管理、DC/DC电压进行电压变换及电流变换后的输出功率为 $P_2=U_2 \times I_2$ ,其中 $P_2$ 为充电管理模块203的输出功率, $U_2$ 为充电管理模块203的输出电压,也即电池201的充电电压,该充电电压是按照充电电压曲线由第二控制模块204来控制,并由充电管理模块203执行。 $I_2$ 为充电管理模块203的输出电流,也即电池201的充电电流,该充电电流是按照充电电流曲线由第二控制模块204来控制,并由充电管理模块203执行。

[0035] 根据能量守恒原理,假设充电管理模块203的能量转换效率为 $\eta$ ,则 $P_2=P_1 \times \eta$ ,从该公式可看出,在转换效率 $\eta$ 恒定时(由于高电压输入和低电压输入两种情况下,充电管理模块203的转换效率 $\eta$ 基本不变或变化非常小),因此充电管理模块203的输入功率增加时,充电管理模块203的输出功率也按比例增加,即充电功率按比例增加。

[0036] 从以上分析可知:充电器输出电压  $U_1$  越高、输出电流  $I_1$  越大,则充电器输出功率  $P_1$  也越大,在充电器输出电流不变时,提高充电器的输出电压  $U_1$ ,充电器输出功率  $P_1$  也增大,而充电器输出功率等于充电管理模块 203 输入功率。在充电管理模块 203 的转换效率  $\eta$  恒定时,提高输入电压即可提高输入功率。根据充电管理模块 203 输出功率  $P_2$  和输入功率  $P_1$  的关系  $P_2=P_1 \times \eta$  可知,在转换效率  $\eta$  恒定时,充电管理模块 203 的输入功率提高,其输出功率也按比例提高,本发明以提高输入电压的方法提高输入功率,完全不同于传统的以输入电压恒定增大输出电流来增大功率的方法。

[0037] 在充电器与智能终端连接后,充电器的 VBUS 端初始电压为 +5V,智能终端通过其 VBUS 端检测到充电器的接入后,这时智能终端检测 D+/D- 的电平状态,充电器在接入终端后的前几百毫秒内,通过 D+/D- 输出和充电器要输出的电压相匹配的电平并保持,保持时间大约为几百毫秒,智能终端检测到 D+/D- 的电平后,等待 D+/D- 的电平都变为低电平,这时充电器的 D+/D- 端由输出变为了输入,智能终端根据接收到的 D+/D- 电平应答给充电器,应答信号也通过 D+/D- 传递,此时 USB 数据线的 D+/D- 为分时复用双向信号线。若智能终端检测到 D+/D- 的电平是预设的协议电平,智能终端等待 D+/D- 的电平都变为低电平,这时充电器的 D+/D- 端由输出变为了输入,智能终端根据接收到的 D+/D- 电平应答给充电器,应答信号也通过 D+/D- 传递,智能终端在 D+/D- 端输出相应的电平给充电器,充电器检测到智能终端返回来的应答信号后,表示充电器和智能终端握手成功,然后充电器开始输出预定的电压给智能终端。本发明将充电电压的设定、控制指令等通过 USB 接口的 D+/D- 信号来实现,简化硬件电路,节省了电子元件。

[0038] 在本发明的可变充电电压的 USB 充电系统中,充电电压的设定、控制指令等通过 USB 接口的 D+/D- 信号来实现。在充电器与智能终端握手成功后,充电器便开始给电池 201 充电。在充电时,通过第二控制模块 204 监测电池 201 和充电管理模块 203 的状态,即通过第二控制模块 204 监测电池 201 容量和充电管理模块 203 输出的充电电流,根据电池 201 和充电管理模块 203 的状态控制第二 USB 接口 202 的 D+ 端和 D- 端相应输出高低电平信号。

[0039] 此时由于第二 USB 接口 202 与第一 USB 接口 101 电连接,因此两 USB 接口的 D+ 端和 D- 端的电平状态相同。为了提高充电效率,通过第一控制模块 104 根据第一 USB 接口 101 的 D+ 端和 D- 端的电平状态控制选通模块 103 连接相应的充电电压输出端,即可选择 AC/DC 模块 102 的高于 5V 的电压输出端。

[0040] 具体实施过程中,当第一 USB 接口 101 的 D+ 端和 D- 端均为低电平时,第一控制模块 104 控制选通模块 103 连接 AC/DC 模块 102 的 5V 充电电压输出端;当第一 USB 接口 101 的 D+ 端为高电平、D- 端低电平时,第一控制模块 104 控制选通模块 103 连接 AC/DC 模块 102 的 9V 充电电压输出端  $V_1$ ;当第一 USB 接口 101 的 D+ 端为低电平、D- 端为高电平时,第一控制模块 104 控制选通模块 103 连接 AC/DC 模块 102 的 12V 充电电压输出端  $V_2$ ;当第一 USB 接口 101 的 D+ 端和 D- 端均为高电平时,第一控制模块 104 控制选通模块 103 连接 AC/DC 模块 102 的 15V 充电电压输出端  $V_3$ 。

[0041] 在设置第二 USB 接口 202 的 D+ 端和 D- 端的高低电平状态时,由第二控制模块 204 根据电池 201 的实现情况来判定。当电池 201 容量较大(如超过第一容量时)而且需要较大充电电流(需大于第一充电电流)充电时,此时第二控制模块 204 设置第二 USB 接口 202 的 D+ 端和 D- 端均为高电平,通知充电器输出 15V 的充电电压给电池 201 充电;若智能终端的



电池 201 容量适中(如在第一容量和第二容量之间)、而且需要适中充电电流(如在第一充电电流和第二充电电流之间)充电时,此时第二控制模块 204 设置第二 USB 接口 202 的 D+ 端为低电平和 D- 端为高电平,通知充电器输出 12V 的充电电压给电池 201 充电;若电池 201 容量较小(如在第二容量和第三容量之间)而且需要较小充电电流(如在第二充电电流和第三充电电流之间)充电时,第二控制模块 204 设置第二 USB 接口 202 的 D+ 端为高电平和 D- 端为低电平,通知充电器输出 9V 的充电电压给电池 201 充电;若电池 201 容量很小(如小于第三容量)而且需要很小充电电流(如小于第三充电电流)充电时,此时第二控制模块 204 设置第二 USB 接口 202 的 D+ 端和 D- 端均为低电平,通知充电器输出 5V 的充电电压给电池 201 充电。

[0042] 通过上述电压的设置,在电流不变的情况下,智能终端的输入功率按比例提高,充电管理模块 203 保证充电电压曲线不变(即充电电压不变)的前提下,增加了充电电流,使充电功率增加,从而缩短了充电时间。另外,本发明无论采用哪种电压给电池 201 充电,由于充电电压曲线没有改变,所以电池 201 的安全性不会受影响。

[0043] 本发明还相应提供一种 USB 充电器,所述 USB 充电器可输出可变的充电电压,由于该 USB 充电器在上文已进行了详细描述,此处不再赘述。

[0044] 基于上述的可变充电电压的 USB 充电系统,本发明实施例还相应提供一种智能终端,包括智能手机或者平板电脑,可根据电池容量和充电电流大小,控制其 USB 接口的 D+ 端和 D- 端输出相应的高低电平信号,从而可以通知上述的充电器输出相应的充电电压。由于该智能终端在上文已进行了详细描述,此处不再赘述。

[0045] 综上所述,本发明在充电器侧通过 USB 接口的 D+ 端、D- 端的电平状态来控制选通模块来选择 AC/DC 模块上相应的充电电压端,在充电器输出充电电流不变的情况下,增加了充电器的输出功率;在智能终端侧第二控制模块控制其 USB 接口的 D+ 端、D- 端的电平状态,通知充电器输出相应的电压,并通过通过充电管理模块控制充电电压曲线不变,在输入功率增加的基础上,大大缩短了电池的充电时间。

[0046] 可以理解的是,对本领域普通技术人员来说,可以根据本发明的技术方案及其发明构思加以等同替换或改变,而所有这些改变或替换都应属于本发明所附的权利要求的保护范围。

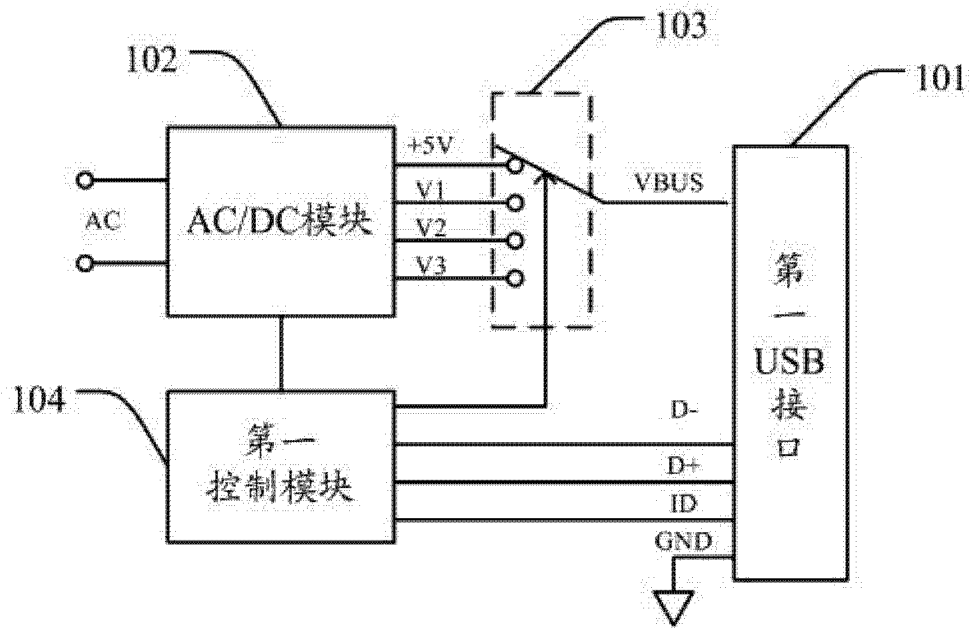


图 1

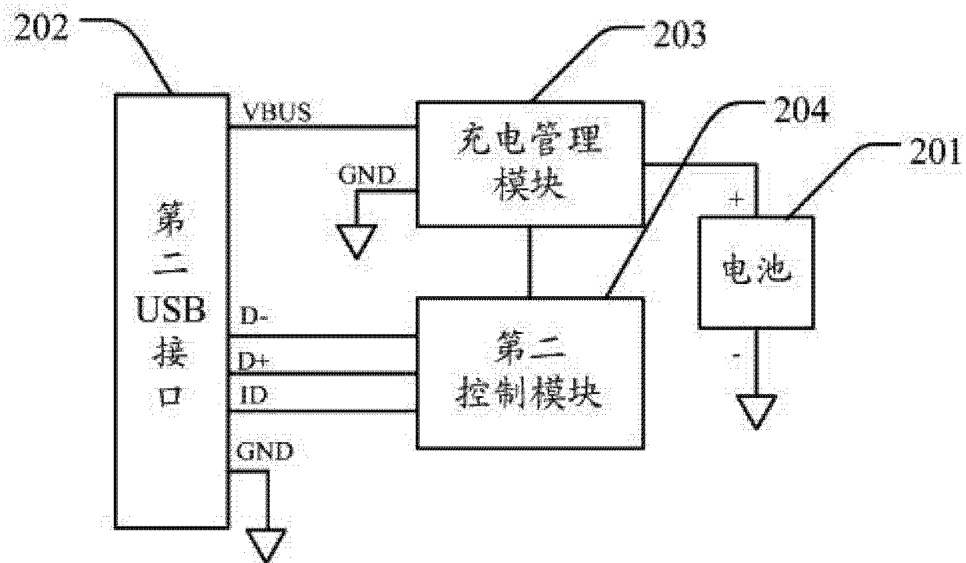


图 2