



(12)发明专利申请

(10)申请公布号 CN 107281961 A

(43)申请公布日 2017. 10. 24

(21)申请号 201710596024.1

(22)申请日 2017.07.20

(71)申请人 杨红娜

地址 461700 河南省许昌市襄城县八七路
60号

(72)发明人 杨红娜

(74)专利代理机构 许昌豫创知识产权代理事务
所(特殊普通合伙) 41140

代理人 李海帆

(51) Int. Cl.

B01F 11/00(2006.01)

B01F 15/00(2006.01)

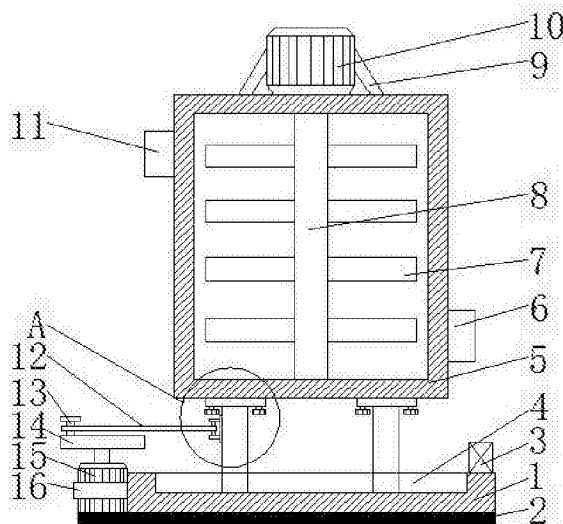
权利要求书1页 说明书3页 附图1页

(54)发明名称

一种可均匀搅拌的食品原料搅拌机

(57)摘要

本发明公开了一种可均匀搅拌的食品原料搅拌机,包括活动板,所述活动板的顶端开设有滑槽,所述滑槽内腔的两侧均设有滑杆,所述滑杆的顶部设有搅拌箱,所述搅拌箱的顶部设有搅拌电机,所述搅拌电机的输出端设有转轴,所述转轴的底部贯穿搅拌箱并延伸至搅拌箱的内腔,所述转轴的两侧均设有搅拌叶,所述搅拌箱左侧的顶部设有进料口,所述搅拌箱右侧的底部设有出料口,所述活动板的左侧设有电机,所述电机的输出端设有转盘。本发明通过控制器、滑槽、搅拌叶、转轴、搅拌电机、连接杆、凸块、转盘、电机、活动杆和滑杆相互配合,可在搅拌机对食品原料搅拌时起到均匀搅拌的作用,这样食品原料在使用时效果更好。



1. 一种可均匀搅拌的食品原料搅拌机,包括活动板(1),其特征在于:所述活动板(1)的顶端开设有滑槽(4),所述滑槽(4)内腔的两侧均设有滑杆(21),所述滑杆(21)的顶部设有搅拌箱(5),所述搅拌箱(5)的顶部设有搅拌电机(10),所述搅拌电机(10)的输出端设有转轴(8),所述转轴(8)的底部贯穿搅拌箱(5)并延伸至搅拌箱(5)的内腔,所述转轴(8)的两侧均设有搅拌叶(7),所述搅拌箱(5)左侧的顶部设有进料口(11),所述搅拌箱(5)右侧的底部设有出料口(6),所述活动板(1)的左侧设有电机(15),所述电机(15)的输出端设有转盘(14),所述转盘(14)顶部的左侧设有凸块(13),所述凸块(13)的表面套设有连接杆(12),所述连接杆(12)的右侧与滑杆(21)的连接处设置有活动杆(20),所述活动板(1)顶部的右侧设有控制器(3),所述控制器(3)与搅拌电机(10)和电机(15)电性连接。

2. 根据权利要求1所述的一种可均匀搅拌的食品原料搅拌机,其特征在于:所述搅拌电机(10)的两侧与搅拌箱(5)的连接处均通过支架(9)固定连接。

3. 根据权利要求1所述的一种可均匀搅拌的食品原料搅拌机,其特征在于:所述搅拌箱(5)底部的两侧与滑杆(21)的连接处均通过固定块(17)和固定螺栓(18)固定连接,且两个滑杆(21)关于搅拌箱(5)呈中心对称。

4. 根据权利要求1所述的一种可均匀搅拌的食品原料搅拌机,其特征在于:所述活动杆(20)的右侧与滑杆(21)的连接处通过连接块(19)固定连接。

5. 根据权利要求1所述的一种可均匀搅拌的食品原料搅拌机,其特征在于:所述活动板(1)的底部设有防滑垫(2),且防滑垫(2)的顶部与活动板(1)的连接处通过粘合剂固定连接,活动板(1)的左侧与电机(15)的连接处通过固定环(16)固定连接。

一种可均匀搅拌的食品原料搅拌机

技术领域

[0001] 本发明涉及搅拌机技术领域,具体为一种可均匀搅拌的食品原料搅拌机。

背景技术

[0002] 搅拌机,是一种建筑工程机械,主是用于搅拌水泥、沙石、各类干粉砂浆等建筑材料,是一种带有叶片的轴在圆筒或槽中旋转,将多种原料进行搅拌混合,使之成为一种混合物或适宜稠度的机器。搅拌机分为好多种,有强制式搅拌机、单卧轴搅拌机、双卧轴搅拌机等等。

[0003] 有些食品原料在加工时需要使用到搅拌机进行搅拌,但是,目前市场上现有的搅拌机功能单一,从而导致搅拌机对食品原料进行搅拌时,食品原料出现搅拌不均匀的状况。

发明内容

[0004] 本发明的目的在于提供一种可均匀搅拌的食品原料搅拌机,具备对食品原料进行均匀搅拌的优点,解决了现有的搅拌机对食品原料搅拌不均匀的问题。

[0005] 为实现上述目的,本发明提供如下技术方案:一种可均匀搅拌的食品原料搅拌机,包括活动板,所述活动板的顶端开设有滑槽,所述滑槽内腔的两侧均设有滑杆,所述滑杆的顶部设有搅拌箱,所述搅拌箱的顶部设有搅拌电机,所述搅拌电机的输出端设有转轴,所述转轴的底部贯穿搅拌箱并延伸至搅拌箱的内腔,所述转轴的两侧均设有搅拌叶,所述搅拌箱左侧的顶部设有进料口,所述搅拌箱右侧的底部设有出料口,所述活动板的左侧设有电机,所述电机的输出端设有转盘,所述转盘顶部的左侧设有凸块,所述凸块的表面套设有连接杆,所述连接杆的右侧与滑杆的连接处设置有活动杆,所述活动板顶部的右侧设有控制器,所述控制器与搅拌电机和电机电性连接。

[0006] 优选的,所述搅拌电机的两侧与搅拌箱的连接处均通过支架固定连接。

[0007] 优选的,所述搅拌箱底部的两侧与滑杆的连接处均通过固定块和固定螺栓固定连接,且两个滑杆关于搅拌箱呈中心对称。

[0008] 优选的,所述活动杆的右侧与滑杆的连接处通过连接块固定连接。

[0009] 优选的,所述活动板的底部设有防滑垫,且防滑垫的顶部与活动板的连接处通过粘合剂固定连接,活动板的左侧与电机的连接处通过固定环固定连接。

[0010] 与现有技术相比,本发明的有益效果如下:

1、本发明通过控制器、滑槽、搅拌叶、转轴、搅拌电机、连接杆、凸块、转盘、电机、活动杆和滑杆相互配合,可在搅拌机对食品原料搅拌时起到均匀搅拌的作用,这样食品原料在使用时效果更好,避免了现有的搅拌机在使用时,因为搅拌机的功能单一,从而导致搅拌机对食品原料搅拌不均匀的状况,适合推广使用。

[0011] 2、本发明通过防滑垫,可对搅拌机起到固定的作用,这样搅拌机在使用时效果更好,避免了搅拌机在使用时出现移动的状况,从而导致搅拌机使用效果不好的状况,通过支架,可对搅拌电机起到固定的作用,这样搅拌电机在使用时效果更好,避免了搅拌电机在使

用时出现晃动的状况,从而导致搅拌电机使用效果不好的状况,通过固定环,可对电机起到固定的作用,这样电机在使用时效果更好,避免了电机在使用时出现晃动的状况,从而导致电机使用效果不好的状况,通过固定块和固定螺栓,可对滑杆起到固定的作用,这样滑杆在使用时效果更好,避免了滑杆在使用时出现松动的状况,从而导致滑杆在使用时出现掉落的情况,通过连接块,可对活动杆起到固定的作用,这样活动杆在使用时效果更好,避免了活动杆在使用时出现晃动的状况,从而导致活动杆使用效果不好的状况。

附图说明

[0012] 图1为本发明结构示意图;

图2为本发明A局部放大结构示意图。

[0013] 图中:1活动板、2防滑垫、3控制器、4滑槽、5搅拌箱、6出料口、7搅拌叶、8转轴、9支架、10搅拌电机、11进料口、12连接杆、13凸块、14转盘、15电机、16固定环、17固定块、18固定螺栓、19连接块、20活动杆、21滑杆。

具体实施方式

[0014] 下面将结合本发明实施例中的附图,对本发明实施例中的技术方案进行清楚、完整地描述,显然,所描述的实施例仅仅是本发明一部分实施例,而不是全部的实施例。基于本发明中的实施例,本领域普通技术人员在没有做出创造性劳动前提下所获得的所有其他实施例,都属于本发明保护的范围。

[0015] 请参阅图1-2,一种可均匀搅拌的食品原料搅拌机,包括活动板1,活动板1的底部设有防滑垫2,本发明通过防滑垫2,可对搅拌机起到固定的作用,这样搅拌机在使用时效果更好,避免了搅拌机在使用时出现移动的状况,从而导致搅拌机使用效果不好的状况,且防滑垫2的顶部与活动板1的连接处通过粘合剂固定连接,活动板1的左侧与电机15的连接处通过固定环16固定连接,通过固定环16,可对电机15起到固定的作用,这样电机15在使用时效果更好,避免了电机15在使用时出现晃动的状况,从而导致电机15使用效果不好的状况,活动板1的顶端开设有滑槽4,滑槽4内腔的两侧均设有滑杆21,滑杆21的顶部设有搅拌箱5,搅拌箱5底部的两侧与滑杆21的连接处均通过固定块17和固定螺栓18固定连接,通过固定块17和固定螺栓18,可对滑杆21起到固定的作用,这样滑杆21在使用时效果更好,避免了滑杆21在使用时出现松动的状况,从而导致滑杆21在使用时出现掉落的情况,且两个滑杆21关于搅拌箱5呈中心对称,搅拌箱5的顶部设有搅拌电机10,搅拌电机10的两侧与搅拌箱5的连接处均通过支架9固定连接,通过支架9,可对搅拌电机10起到固定的作用,这样搅拌电机10在使用时效果更好,避免了搅拌电机10在使用时出现晃动的状况,从而导致搅拌电机10使用效果不好的状况,搅拌电机10的输出端设有转轴8,转轴8的底部贯穿搅拌箱5并延伸至搅拌箱5的内腔,转轴8的两侧均设有搅拌叶7,搅拌箱5左侧的顶部设有进料口11,搅拌箱5右侧的底部设有出料口6,活动板1的左侧设有电机15,电机15的输出端设有转盘14,转盘14顶部的左侧设有凸块13,凸块13的表面套设有连接杆12,连接杆12的右侧与滑杆21的连接处设置有活动杆20,活动杆20的右侧与滑杆21的连接处通过连接块19固定连接,通过连接块19,可对活动杆20起到固定的作用,这样活动杆20在使用时效果更好,避免了活动杆20在使用时出现晃动的状况,从而导致活动杆20使用效果不好的状况,活动板1顶部的右侧设有

控制器3,本发明通过控制器3、滑槽4、搅拌叶7、转轴8、搅拌电机10、连接杆12、凸块13、转盘14、电机15、活动杆20和滑杆21相互配合,可在搅拌机对食品原料搅拌时起到均匀搅拌的作用,这样食品原料在使用时效果更好,避免了现有的搅拌机在使用时,因为搅拌机的功能单一,从而导致搅拌机对食品原料搅拌不均匀的状况,适合推广使用,控制器3与搅拌电机10和电机15电性连接。

[0016] 使用时,通过控制器3控制搅拌电机10运行,通过搅拌电机10带动转轴8转动,通过转轴8带动搅拌叶7对食品原料进行搅拌,通过控制器3控制电机15转动,通过电机15带动转盘14进行转动,通过转盘14带动凸块13转动,通过凸块13带动连接杆12进行移动,通过连接杆12带动活动杆20进行移动,通过活动杆20带动滑杆21移动,通过滑杆21与滑槽4配合搅拌箱5进行晃动搅拌,即可对食品原料进行均匀搅拌。

[0017] 综上所述:该可均匀搅拌的食品原料搅拌机,通过控制器3、滑槽4、搅拌叶7、转轴8、搅拌电机10、连接杆12、凸块13、转盘14、电机15、活动杆20和滑杆21,解决了现有的搅拌机对食品原料搅拌不均匀的问题。

[0018] 尽管已经示出和描述了本发明的实施例,对于本领域的普通技术人员而言,可以理解在不脱离本发明的原理和精神的情况下可以对这些实施例进行多种变化、修改、替换和变型,本发明的范围由所附权利要求及其等同物限定。

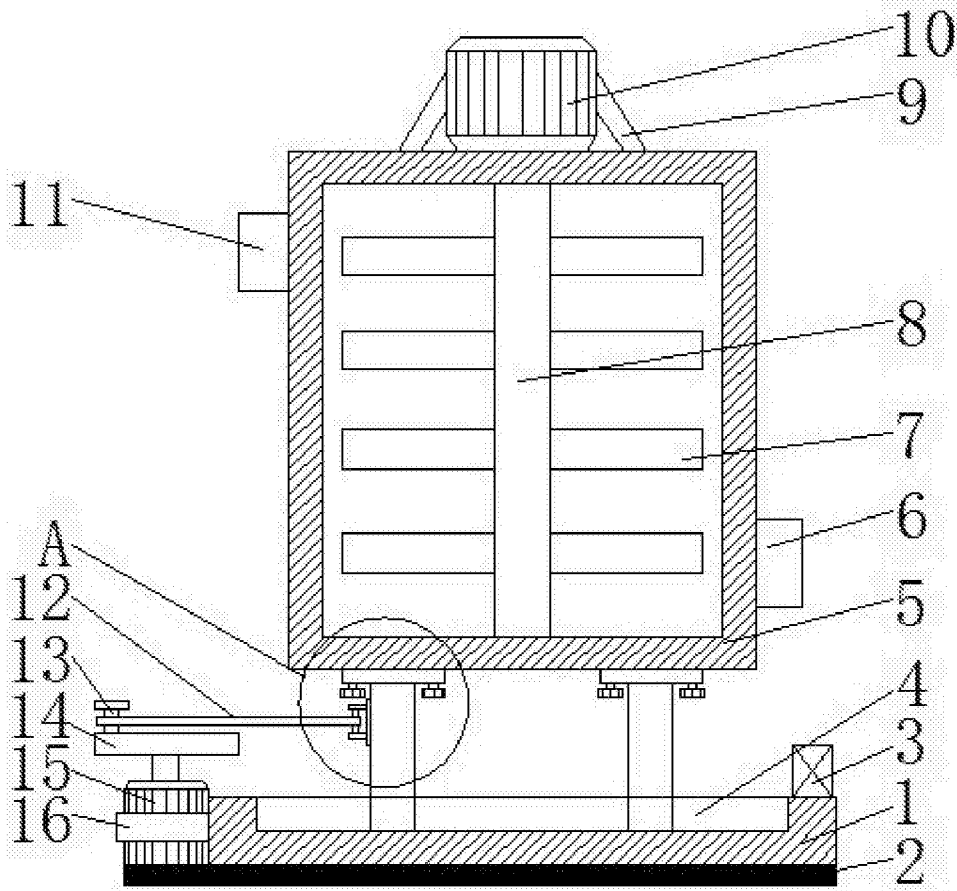


图1

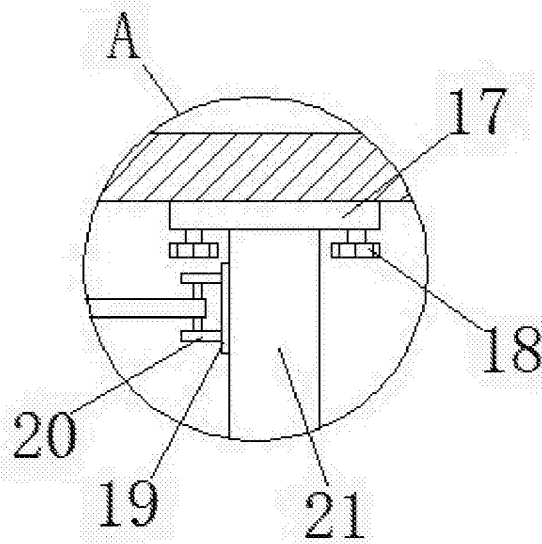


图2