

①9 RÉPUBLIQUE FRANÇAISE
INSTITUT NATIONAL
DE LA PROPRIÉTÉ INDUSTRIELLE
PARIS

①1 N° de publication :
(à n'utiliser que pour les
commandes de reproduction)

2 979 794

②1 N° d'enregistrement national : 11 57818

⑤1 Int Cl⁸ : H 05 K 7/14 (2013.01)

①2 DEMANDE DE BREVET D'INVENTION

A1

②2 Date de dépôt : 02.09.11.

③0 Priorité :

④3 Date de mise à la disposition du public de la
demande : 08.03.13 Bulletin 13/10.

⑤6 Liste des documents cités dans le rapport de
recherche préliminaire : *Se reporter à la fin du
présent fascicule*

⑥0 Références à d'autres documents nationaux
apparentés :

⑦1 Demandeur(s) : AIRBUS OPERATIONS Société par
actions simplifiée — FR.

⑦2 Inventeur(s) : ENGELVIN PIERRE LOUIS et
LAFONT PATRICE.

⑦3 Titulaire(s) : AIRBUS OPERATIONS Société par
actions simplifiée.

⑦4 Mandataire(s) : CABINET SCHMIT CHRETIEN.

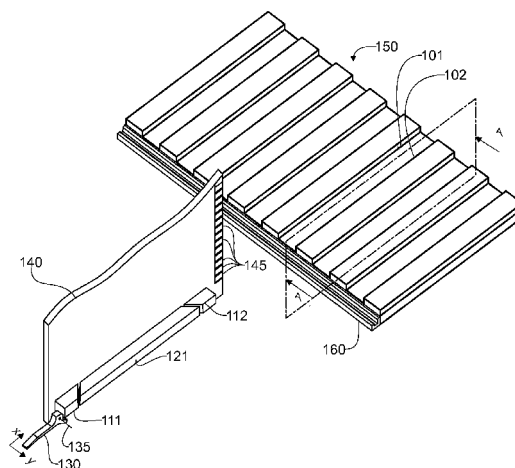
⑤4 DISPOSITIF D'INSERTION, D'EXTRACTION ET DE VERROUILLAGE D'UNE CARTE ELECTRONIQUE DANS
UNE GLISSIERE.

⑤7 L'invention concerne un dispositif pour l'ablocage
dans une glissière (101, 102) d'une carte électronique (140)
comportant des contacts (145) s'insérant dans des connecteurs,
guidée par ladite glissière entre une première position
de la carte, dite d'extraction, où les contacts (145) ne sont
pas connectés aux connecteurs et une seconde position,
dite d'insertion, où lesdits contacts (145) sont pleinement
insérés dans les connecteurs, lequel dispositif comportant :

a. des moyens d'ablocage (111, 112, 121);
b. des moyens (111) de commande des moyens
d'ablocage;

c. des moyens (130) de serrage comportant un premier
excentrique en liaison pivot avec la carte électronique (140)
aptes à commander les moyens d'ablocage;

d. lesdits moyens de serrage comportant un deuxième
excentrique coopérant avec des moyens (160) formant une
surface d'appui pour matérialiser un centre instantané de
rotation des moyens de serrage sur ladite surface d'appui
lorsque la carte (140) est en position d'insertion et lorsque
les moyens (130) de serrage sont manoeuvrés autour de
l'axe de pivot pour l'insertion ou pour l'extraction de la carte
électronique.



FR 2 979 794 - A1



L'invention concerne un dispositif d'insertion, d'extraction et de verrouillage d'une carte électronique dans une glissière. L'invention est plus particulièrement, mais non exclusivement, adaptée au montage de cartes électroniques dans des calculateurs embarqués, plus particulièrement dans des aéronefs, lesdits calculateurs, et leur contenu, étant soumis à des contraintes sévères, notamment vibratoires.

L'évolution des besoins dans le domaine de l'électronique embarquée génère une augmentation significative du nombre de signaux à véhiculer entre les cartes électroniques des calculateurs des véhicules concernés et conduit à un accroissement important de la densité, en nombre de points de connexions, des connecteurs desdites cartes électroniques. Or, pour assurer un contact électrique fiable de chacun de ces points de connexion, il est préconisé d'installer une pression superficielle, normale aux surfaces en contact, entre la partie mâle et la partie femelle de la connexion. Le frottement entre ces deux surfaces engendre alors une force, dite de rétention, tangentielle aux surfaces de contact. Cette force de rétention peut générer des efforts de connexion et de déconnexion importants. Ainsi, il est courant de constater, pour le connecteur d'une carte électronique, une force de rétention de l'ordre de 0,7 Newton par point contact, alors qu'une telle carte électronique peut comporter de manière courante jusqu'à 500 points de connexion. Cette force de rétention engendre alors une force d'insertion ou d'extraction de ladite carte de l'ordre 350 Newtons. De telles cartes électroniques sont fréquemment placées dans des zones d'accessibilité mal aisée et présentent, de plus, peu de possibilités de préhension. Ainsi, le montage et le démontage d'une telle carte sont délicats, et l'application de tels efforts par l'intermédiaire d'outils divers et non adaptés sur ladite carte peut conduire à des dégradations de celle-ci.

Lorsque la carte est utilisée dans un calculateur embarqué à bord d'un véhicule, notamment à bord d'un aéronef, celle-ci doit, de plus, être verrouillée dans un bâti, généralement par l'intermédiaire de glissières. Ce verrouillage assure une fonction mécanique de maintien de la carte dans son logement et participe à une fonction thermique de refroidissement de la carte, celle-ci étant notamment refroidie par l'intermédiaire de son contact avec lesdites glissières. Ce verrouillage est couramment réalisé par l'intermédiaire d'un dispositif à coins

dérivé des dispositifs utilisés en imprimerie pour l'immobilisation d'une composition dans un châssis. Un tel dispositif, comprend des moyens de serrage, notamment par vis, et nécessite pour sa manœuvre un outil tel qu'un tournevis ou une clé. Ainsi, il est tentant, pour des opérateurs peu soigneux, d'utiliser ledit outil pour desserrer les moyens de verrouillage, puis de s'en servir pour l'extraction de la carte par effet de levier, avec les risques que cela comporte sur la dégradation de cette carte.

Le document US-5 224 016 décrit un dispositif pour le verrouillage d'une carte électronique dans une rainure de montage sur un bâti, ou rack, lequel dispositif comprend un excentrique permettant, à la fois, de manœuvrer les moyens de verrouillage et, par un appui sur le bord du rack, d'exercer, par un effet de levier une force d'extraction apte à surpasser les forces de rétention de l'ensemble des contacts de la carte. Cependant, ce dispositif nécessite l'utilisation de moyens supplémentaires pour outrepasser les forces de rétention des contacts lors de l'insertion de la carte. En effet, la configuration de ce dispositif permet de disposer d'un appui de sorte à former un bras de levier au moment de l'extraction de la carte électronique et ainsi de surpasser les forces de rétention des contacts au moment de cette extraction. Cependant, ce dispositif de l'art antérieur ne permet de fournir un appui apte à créer un bras de levier pour l'insertion de ladite carte, que sur une plage angulaire très réduite correspondant au tout début de l'insertion. Par ailleurs, la manœuvre du dispositif au-delà de cette plage réduite, conduit à l'actionnement des moyens de verrouillage qui s'opposent alors à l'insertion de la carte.

L'invention vise à résoudre les inconvénients de l'art antérieur et propose à cette fin un dispositif pour l'ablocage dans une glissière d'une carte électronique comprenant des contacts s'insérant dans des connecteurs selon un mouvement longitudinal de ladite carte, guidée par ladite glissière s'étendant longitudinalement, entre une première position de la carte, dite d'extraction, où les contacts ne sont pas connectés aux connecteurs et une seconde position, dite d'insertion, où lesdits contacts sont pleinement insérés dans les connecteurs, lequel dispositif comportant :

a) des moyens d'ablocage aptes à provoquer un serrage, dit transversal sur les flancs de la glissière ;

b) des moyens de commande des moyens d'ablocage, en liaison glissière avec la carte électronique et aptes à provoquer le serrage transversal des moyens d'ablocage par un déplacement longitudinal relatif à la carte desdits moyens de commande ;

5 c) des moyens, dits de serrage, comportant un premier excentrique en liaison pivot avec la carte électronique selon un axe perpendiculaire à la direction longitudinale et aptes à provoquer un déplacement en translation longitudinale des moyens de commande par une rotation desdits moyens de serrage autour de cet axe de pivot ;

10 d) lesdits moyens de serrage comportant un deuxième excentrique par rapport à l'axe pivot coopérant avec des moyens formant une surface d'appui liée complètement à la glissière pour matérialiser un centre instantané de rotation des moyens de serrage sur ladite surface d'appui lorsque la carte est en position d'insertion et lorsque les moyens de serrage sont manœuvrés
15 autour de l'axe de pivot pour l'insertion ainsi que lorsqu'ils sont manœuvrés autour de l'axe de pivot pour l'extraction de la carte électronique.

Ainsi, le dispositif selon l'invention permet de bénéficier d'un effet de levier en profitant d'une amplification maximale de l'effort d'extraction et de l'effort d'insertion dans une plage de manœuvre angulaire des moyens de
20 serrage, correspondant à des situations où les efforts d'insertion et d'extraction sont les plus élevés, et de réaliser les opérations d'insertion/extraction et de verrouillage/déverrouillage par une même manœuvre des mêmes moyens de serrage.

L'invention peut être mise en œuvre selon les modes de réalisation
25 avantageux exposés ci-après, lesquels peuvent être considérés individuellement ou selon toute combinaison techniquement opérante.

Selon un mode de réalisation avantageux la surface d'appui comprend deux butées séparées longitudinalement, l'une étant utilisée pour l'insertion et l'autre pour l'extraction de la carte. Ce mode de réalisation est particulièrement
30 simple et économique.

Avantageusement, les deux butées séparées longitudinalement sont constituées par les flancs d'une rainure s'étendant transversalement. Ainsi,

cette caractéristique peut être facilement intégrée à un rack, soit par usinage lors de la fabrication dudit rack, soit en rapportant un profilé sensiblement en forme d'U sur l'avant dudit rack.

5 Selon un mode de réalisation particulièrement avantageux utilisant cette dernière surface d'appui, le deuxième excentrique des moyens de serrage et les flancs de la rainure coopèrent pour matérialiser un centre instantané de rotation des moyens de serrage lorsque la carte est en position d'extraction et que les moyens de serrage sont manœuvrés autour de l'axe de pivot pour l'insertion de la carte ainsi que lorsque les moyens de serrage sont manœuvrés
10 autour de l'axe de pivot pour l'extraction de la carte.

Avantageusement, la hauteur selon une direction verticale perpendiculaire aux directions longitudinales et transversales de la butée utilisée pour l'insertion de la carte est inférieure à celle de la butée utilisée pour l'extraction de carte. Ainsi, l'insertion et l'extraction de la carte à l'aide des
15 moyens de serrage peuvent être réalisées par le même mouvement angulaire, autour du même axe de pivot et dans le même plan de rotation des moyens de serrage.

Selon, un mode de réalisation particulier du dispositif objet de l'invention, les moyens d'ablocage comprennent :

20 i. deux premiers mors distants longitudinalement en liaison glissière selon une direction longitudinale par rapport à la carte électronique ;

ii. un troisième mors, mobile selon une direction transversale, perpendiculaire à la direction longitudinale, en liaison glissière avec les deux premiers mors selon des surfaces formant coin, selon un angle de coin par
25 rapport à la direction longitudinale, de sorte qu'un rapprochement longitudinal, dit serrage, des deux premiers mors produise un déplacement transversal du troisième mors ;

les moyens de serrage agissant sur l'un des deux premiers mors, l'autre premier mors étant fixe longitudinalement.

30 Ce mode de réalisation est compatible avec les dispositifs d'ablocage connus de l'art antérieur.

Avantageusement, le contact du deuxième excentrique avec une des butées est réalisé selon un profil en développante de cercle. Ainsi les mouvements d'extraction ou d'insertion sont réalisés, au moins partiellement et préférentiellement durant les phases nécessitant l'effort le plus important, selon un roulement sans glissement au niveau du point de contact avec la butée, procurant ainsi une efficacité maximale.

L'invention concerne également un ensemble prêt à monter, ou kit, comprenant :

i un levier comprenant des moyens de serrage selon la caractéristique d) du dispositif objet de l'invention ;

ii un profilé apte à être monté sur la face avant d'un rack, ledit rack comprenant des glissières pour l'insertion de cartes électroniques, lequel profilé comportant une aile apte à constituer une butée pour le deuxième excentrique des moyens de serrage.

Ainsi le dispositif objet de l'invention peut être avantageusement installé en lieu et place d'un dispositif selon l'art antérieur.

L'invention est exposée ci-après selon ses modes de réalisation préférés, nullement limitatifs, et en référence aux figures 1 à 4 dans lesquelles :

- la figure 1 montre selon une vue en perspective un exemple de réalisation d'un dispositif selon l'invention appliqué au montage d'une carte électronique dans un rack comprenant des rainures ;

- la figure 2 illustre selon une vue en coupe AA définie figure 1, les différentes étapes (figures 2.1 à 2.5) de l'insertion et le verrouillage d'une carte électronique en utilisant les moyens objets de l'invention ;

- la figure 3 montre selon une vue en coupe AA les étapes (figures 3.1 à 3.3) d'extraction d'une carte électronique en utilisant les moyens objets de l'invention selon un exemple de réalisation de celle-ci ;

- et la figure 4 est une vue de détail selon Z, défini figure 2.2, du contact entre le deuxième excentrique des moyens de serrage et une des butées selon un exemple de réalisation de l'invention.

Comme illustré sur la figure 1, le dispositif objet de l'invention est

adapté à faciliter l'insertion et l'extraction d'une carte électronique (140) comportant une pluralité de contacts (145) susceptibles de générer une force, dite de rétention, orientée principalement selon une direction longitudinale (x) s'opposant au mouvement de ladite carte à l'insertion ou à l'extraction de celle-ci.

Le dispositif objet de l'invention est adapté au montage d'une carte électronique (140) dans un rack (150) comprenant des rainures s'étendant longitudinalement (x), la carte électronique (150) comportant des moyens de verrouillage (111, 121, 112) par ablocage, aptes à réaliser un serrage, selon une direction transversale (y), sur les flancs (101, 102) des rainures du rack (150).

Le dispositif objet de l'invention comprend un levier (130) en liaison pivot par rapport à la carte électronique (140) selon un axe (135) transversal.

Selon un exemple de réalisation, les moyens d'ablocage comprennent un mors fixe (112) par rapport à la carte électronique (140) et un mors mobile (111) en liaison glissière de direction longitudinale (x) par rapport à ladite carte (140). Un troisième mors (121) est en liaison glissière avec les deux autres mors (111, 112) selon des surfaces formant coin, de sorte qu'un rapprochement longitudinal du mors fixe (112) et du mors mobile (111) provoque un déplacement transversal (y) de ce troisième mors. Le déplacement longitudinal du mors mobile (111) est provoqué par la manœuvre, en rotation autour de l'axe de pivot (135), du levier (130) de commande des moyens de serrage. Ainsi, selon cet exemple de réalisation, le mors mobile (111) longitudinalement constitue un moyen de commande des moyens d'ablocage.

D'autres modes de réalisation peuvent être envisagés sans sortir du cadre de l'invention. Ainsi, à titre d'exemple, un serrage transversal en vue de l'ablocage de la carte peut être obtenu par la déformation en flambage transversal d'une lame élastique.

Comme le montre la figure 2, les moyens de serrage comprennent deux excentriques (231, 232) liés au levier (130) de commande des moyens de serrage. Un premier excentrique (231) agit sur les moyens (111) de commande des moyens d'ablocage pour le verrouillage et le déverrouillage de la carte

électronique, l'autre excentrique (232) agit sur des butées placées devant le rack (150) lors de l'insertion et de l'extraction de la carte électronique. Selon cet exemple de réalisation, les butées sont matérialisées par un profilé (160) comprenant une rainure s'étendant dans la direction transversale (y), les flancs intérieurs (261, 262) de ladite rainure constituant lesdites butées.

En première étape, illustrée sur la figure 2.1, la carte électronique est insérée dans une des rainures longitudinale du rack (150), alors que le levier (130) de commande des moyens de serrage est placé dans une position sensiblement parallèle à la direction longitudinale. Dans cette configuration, le premier excentrique (231) présente selon cette direction longitudinale une excentration minimale par rapport à l'axe (135) de pivot, et par conséquent ne produit aucun déplacement des moyens d'ablocage, et par suite, aucun serrage sur les flancs de la rainure du rack. L'extrémité du second excentrique (232) vient en butée contre le flanc (261) de la rainure du profilé (160) placé à l'avant du rack, ce flanc (261) étant celui situé le plus proche de l'extrémité longitudinale dudit rack (150).

Ensuite, comme illustré sur la figure 2.2, partant de la position de la figure 2.1, une rotation (235) du levier (130) de commande des moyens de serrage, dans le sens horaire selon cet exemple de réalisation et la vue de cette figure, tendant à rapprocher l'extrémité dudit levier de la carte (140), fait entrer en contact l'extrémité du deuxième excentrique (232) avec la butée constituée par l'autre flanc (262) de la rainure du profilé (160), avant que le premier excentrique (231) ne produise un déplacement significatif des moyens (111) de commande des moyens d'ablocage. Le point d'appui du second excentrique (232) sur ledit flanc (262) de la rainure, constitue alors un centre instantané de rotation des moyens de serrage et la poursuite de l'action (235) de rotation du levier (130) produit un avancement (245) longitudinal de la carte, comme si l'axe de pivot (135) du levier tournait autour de ce centre instantané de rotation.

Puis, comme montré sur la figure 2.3, la poursuite de l'action en rotation sur le levier (130) de commande des moyens de serrage continue la translation longitudinale de la carte électronique (140). Au-delà d'un angle déterminé par le profil du premier excentrique (231), ledit premier excentrique commence à déplacer les moyens (111) de commande des moyens d'ablocage sans pour

autant produire un serrage susceptible de s'opposer à la translation longitudinale de la carte.

5 Comme le montre la figure 2.4, au-delà d'un angle déterminé par le profil du second excentrique et du flanc (262) de la rainure transversale constituant la butée de celui-ci, ledit second excentrique (232) quitte le contact de la butée (262). L'action principale de la rotation du levier (130) est alors le déplacement des moyens de commande (111) des moyens d'ablocage pour réaliser le verrouillage de la carte dans la glissière du rack.

10 La figure 2.5 illustre le fait que la fin de course angulaire du levier (130) de commande des moyens de serrage réalise essentiellement le verrouillage de la carte dans la rainure du rack, ce verrouillage intervenant par le profil du premier excentrique (231) dont la surface de contact avec les moyens (111) de commande des moyens d'ablocage, conduit à une orientation de la force exercée par les dits moyens (111) sur l'excentrique (231), en intersection avec
15 l'axe de pivot (135) dudit excentrique (231).

La carte électronique et les moyens de serrage étant en position d'insertion, c'est-à-dire correspondant à la position de la figure 2.5, une action (335), illustrée sur la figure 3.1, sur le levier (130) de commande des moyens de serrage, en sens inverse, permet d'initier l'extraction de la carte. Dès le
20 début de la rotation (335) anti-horaire de ce levier (130), le profil du premier excentrique (231) commence à libérer les moyens (111) de commande des moyens d'ablocage, réduisant ainsi la pression sur les flancs de la rainure longitudinale du rack. Le deuxième excentrique (232) vient en butée contre le flanc (261) de la rainure transversale le plus proche du rack selon la direction
25 longitudinale (x), y matérialisant un centre instantané de rotation qui permet de profiter d'un effet de levier pour l'extraction de la carte (140).

Dans les étapes suivantes, illustrées sur les figures 3.2 et 3.3, en poursuivant la rotation du levier (130) dans le sens anti-horaire, le deuxième excentrique (232) reste en contact avec le même flanc (261) de la rainure transversale, permettant de profiter de l'effet de levier jusqu'à l'extraction
30 complète de ladite carte (140) lorsque ledit levier (130) atteint une position sensiblement parallèle à la direction longitudinale sensiblement équivalente à la

position représentée figure 2.1.

Le choix du profil du deuxième excentrique (232) au contact des surfaces formant butée, ici le flanc (262) le plus éloigné du rack de la rainure transversale, et du profil de cette surface formant butée, permet
5 avantageusement d'obtenir un roulement sans glissement dudit excentrique (232) sur ladite surface (262), comme montré sur la figure 4. Ce contact s'effectue selon un angle de pression α sensiblement constant. Cet angle de pression peut être choisi pour orienter l'effort au niveau de la liaison pivot entre la carte (140) et le levier de commande (130) des moyens de serrage. Ainsi
10 l'angle de pression sera déterminé de sorte que la composante verticale (selon z) de cette force de réaction au niveau du point pivot, soit minimisée et que la composante longitudinale (selon x) de cette force soit maximisée. Le même raisonnement s'applique lors de l'opération de l'extraction.

Les moyens de butée (261, 262) longitudinale sur lesquels s'appuie le
15 deuxième excentrique (232) peuvent être réalisés par l'usinage de l'extrémité du rack, ou, en rapportant à cette extrémité un profilé (160) de forme adéquate. Ainsi, en partant par exemple d'un dispositif de l'art antérieur tel que décrit dans le document US-5 224 016, ce dispositif de l'art antérieur peut être modifié en remplaçant le levier existant par un levier de commande (130) comprenant deux
20 excentriques (231, 232) selon l'un des modes de réalisation de l'invention et en rapportant un tel profilé (160) à l'extrémité longitudinale du rack.

La description et les exemples de réalisation ci-avant montrent que l'invention atteint les objectifs visés. En particulier, le dispositif objet de l'invention permet de réaliser facilement l'insertion/verrouillage et le
25 déverrouillage/extraction d'une carte électronique (140) comprenant de nombreux points de connexion (145) dans un rack (150) à rainures longitudinales, en une seule manœuvre d'un levier (130), fixé à ladite carte, sans outil supplémentaire, le déplacement dudit levier (130) s'effectuant dans un plan (x-z) comprenant la direction longitudinale (x), et qui présente ainsi un
30 encombrement réduit. Le dispositif objet de l'invention est par ailleurs adaptable à des cartes et rack existants.

REVENDEICATIONS

1. Dispositif pour l'ablocage dans une glissière (101, 102) d'une carte électronique (140) comprenant des contacts (145) s'insérant dans des connecteurs selon un mouvement longitudinal (x) de ladite carte (140), guidée par ladite glissière s'étendant longitudinalement, entre une première position de la carte, dite d'extraction, où les contacts (145) ne sont pas connectés aux connecteurs et une seconde position, dite d'insertion, où lesdits contacts (145) sont pleinement insérés dans les connecteurs, lequel dispositif comporte :
- 5
- a) des moyens d'ablocage (111, 112, 121) aptes à provoquer un serrage, dit transversal (y) sur les flancs (101, 102) de la glissière ;
 - 10 b) des moyens (111) de commande des moyens d'ablocage, en liaison glissière avec la carte électronique (140) et aptes à provoquer le serrage transversal des moyens d'ablocage par un déplacement longitudinal (x) relatif à la carte desdits moyens (111) de commande ;
 - c) des moyens (130, 231, 232) dits de serrage comportant un premier excentrique (231) en liaison pivot avec la carte électronique (140) selon un axe (135) perpendiculaire à la direction longitudinale (x) et aptes à provoquer un déplacement en translation longitudinale des moyens (111) de commande par une rotation (235, 335) desdits moyens de serrage autour de cet axe (135) de pivot ;
 - 15
 - 20 d) caractérisé en ce que lesdits moyens de serrage comportent un deuxième excentrique (232) par rapport à l'axe pivot (135) coopérant avec des moyens (261, 262) formant une surface d'appui liée complètement à la glissière (102, 101) pour matérialiser un centre instantané de rotation des moyens de serrage sur ladite surface d'appui lorsque la carte (140) est en position
 - 25 d'insertion et lorsque les moyens (130) de serrage sont manœuvrés autour de l'axe de pivot pour l'insertion (235) ainsi que lorsqu'ils sont manœuvrés autour de l'axe de pivot pour l'extraction (335) de la carte électronique.

2. Dispositif selon la revendication 1, caractérisé en ce que la surface d'appui comprend deux butées (261, 262) séparées longitudinalement l'une (262) étant utilisée pour l'insertion et l'autre (261) pour l'extraction de la carte.

5 **3.** Dispositif selon la revendication 2, caractérisé en ce que les deux butées (261, 262) séparées longitudinalement sont constituées par les flancs d'une rainure s'étendant transversalement.

10 **4.** Dispositif selon la revendication 3, caractérisé en ce que le deuxième excentrique (232) des moyens de serrage et les flancs (261, 262) de la rainure coopèrent pour matérialiser un centre instantané de rotation des moyens de serrage lorsque la carte (140) est en position d'extraction et que les moyens de serrage (130) sont manœuvrés (235) autour de l'axe de pivot (135) pour l'insertion de la carte (140) ainsi que lorsque les moyens de serrage sont manœuvrés autour de l'axe de pivot pour l'extraction de la carte.

15 **5.** Dispositif selon la revendication 4, caractérisé en ce que la hauteur selon une direction (z) perpendiculaire aux directions longitudinales (x) et transversales (y) de la butée (261) utilisée à l'insertion de la carte (140) est inférieure à celle de la butée (262) utilisée à l'extraction de carte.

20 **6.** Dispositif selon la revendication 1, caractérisé en ce que les moyens d'ablocage comprennent :

i. deux premiers mors (111, 112) distants longitudinalement en liaison glissière selon une direction longitudinale (x) par rapport à la carte électronique (140) ;

25 ii. un troisième mors (221), mobile selon une direction transversale (y), perpendiculaire à la direction longitudinale (x), en liaison glissière avec les deux premiers mors (111, 112) selon des surfaces formant coin, selon un angle de coin par rapport à la direction longitudinale (x), de sorte qu'un rapprochement longitudinal, dit serrage, des deux premiers mors (111, 112)

produise un déplacement transversal du troisième mors (221) ;

les moyens de serrage (231) agissant sur l'un (111) des deux premiers mors, l'autre (112) premier mors étant fixe longitudinalement.

5 7. Dispositif selon la revendication 2, caractérisé en ce que le contact du deuxième excentrique (232) avec une des butées est réalisé selon un profil en développante de cercle.

8. Ensemble prêt à monter, ou kit, comprenant :

i un levier (130) comprenant des moyens de serrage (231, 232) selon la caractéristique d) de la revendication 1 ;

ii un profilé (161) apte à être monté sur la face avant d'un rack (150), ledit rack comprenant des glissières pour l'insertion de cartes électroniques (140), lequel profilé comportant une aile (261) apte à constituer une butée pour le deuxième excentrique (232) des moyens de serrage.

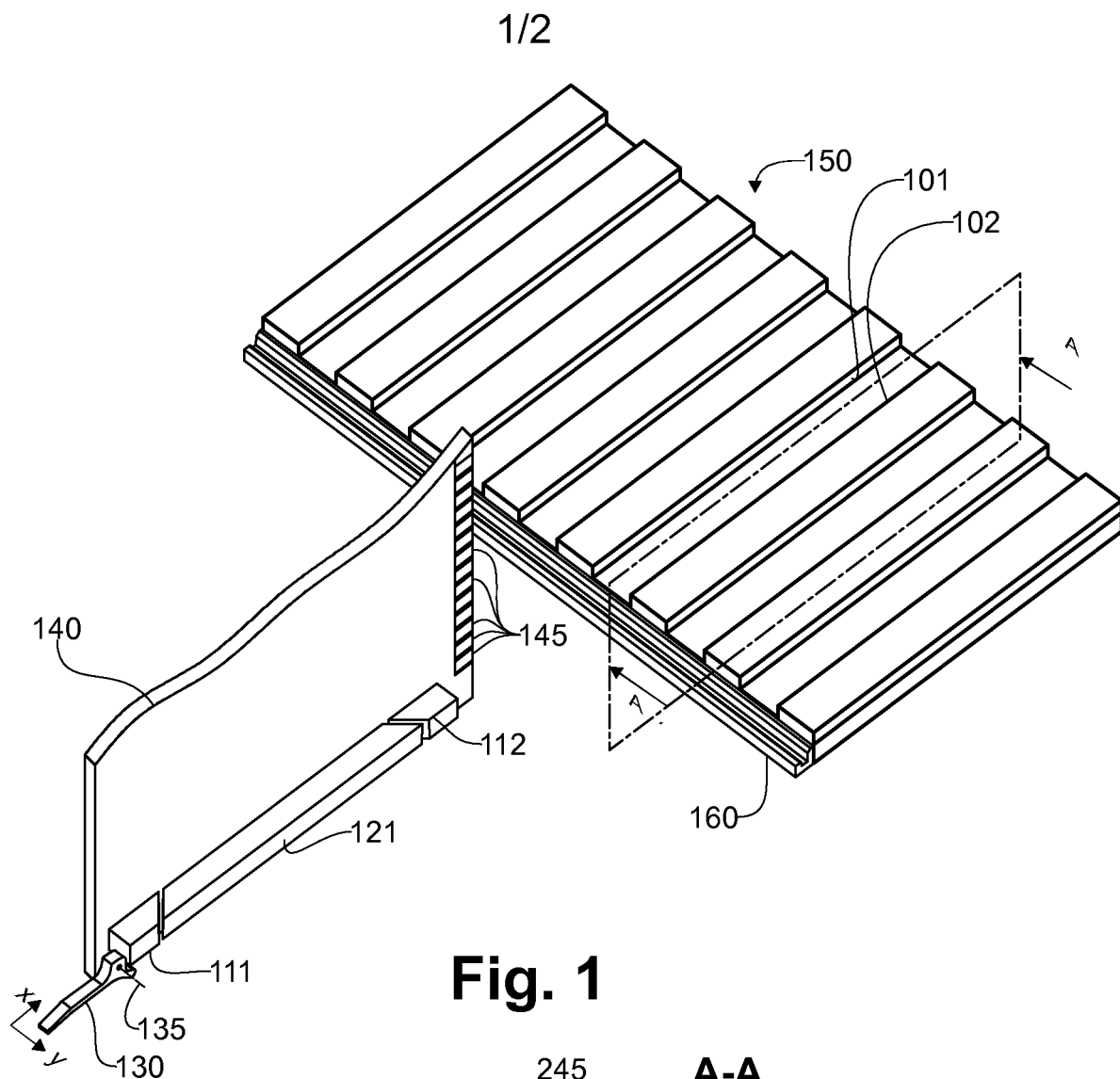


Fig. 1

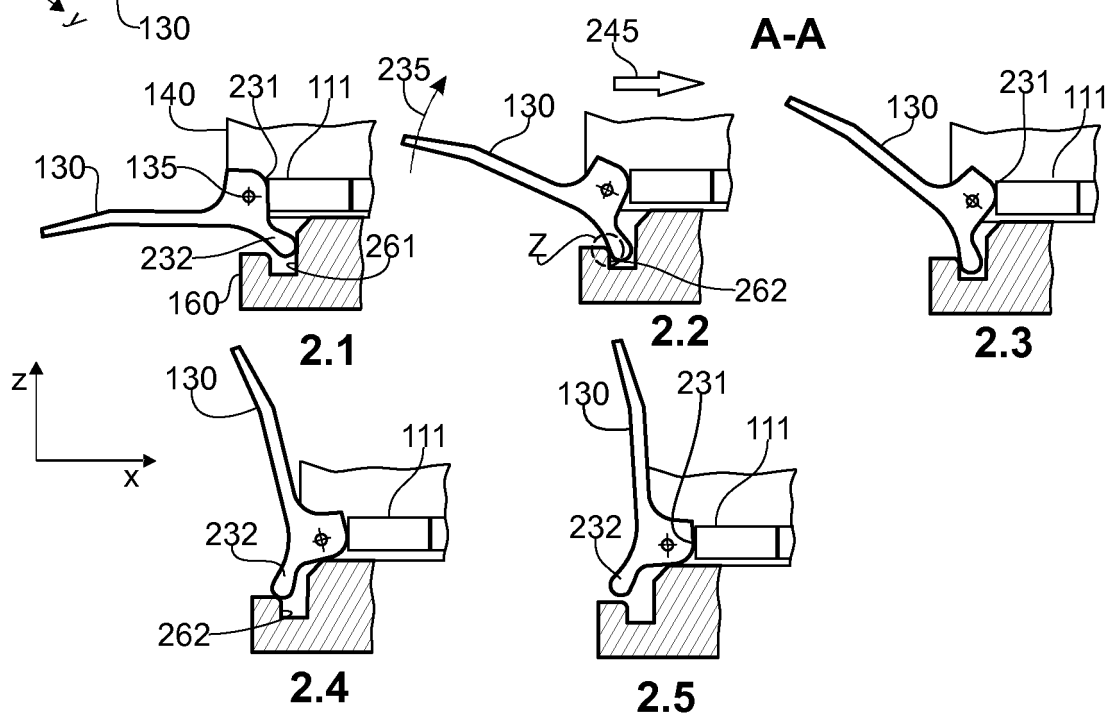


Fig. 2

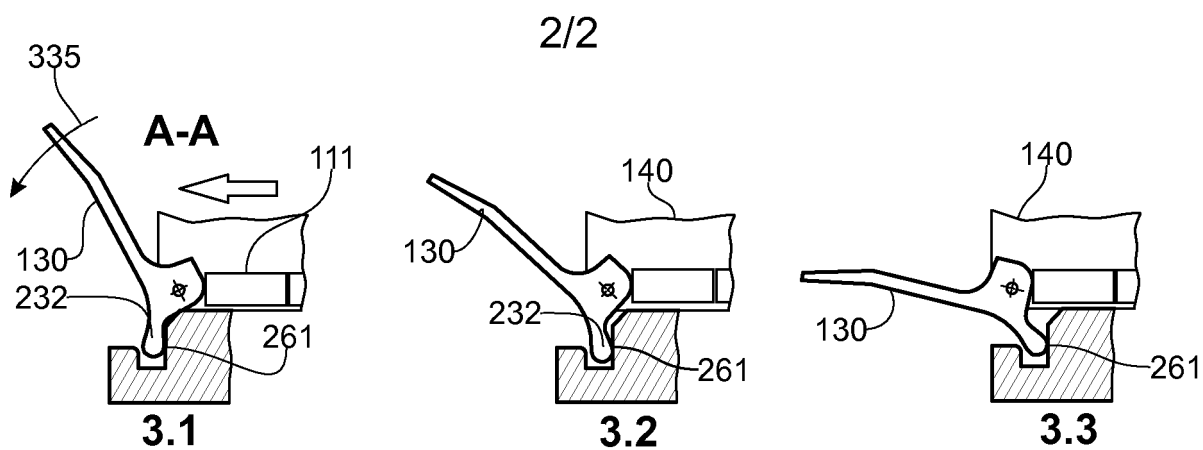


Fig. 3

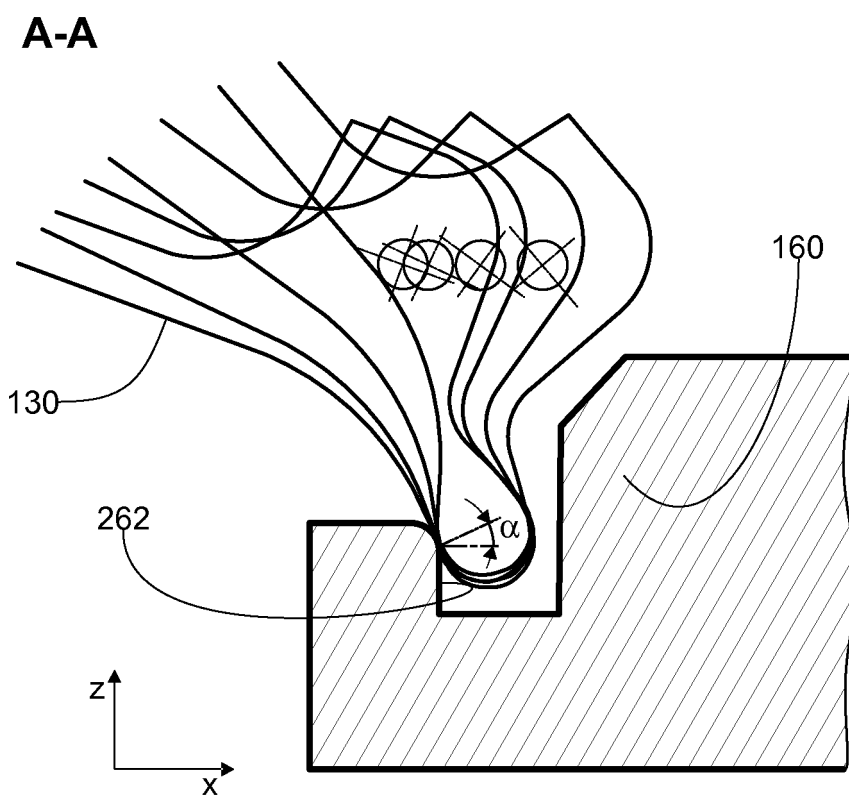


Fig. 4

**ANNEXE AU RAPPORT DE RECHERCHE PRÉLIMINAIRE
RELATIF A LA DEMANDE DE BREVET FRANÇAIS NO. FR 1157818 FA 756738**

La présente annexe indique les membres de la famille de brevets relatifs aux documents brevets cités dans le rapport de recherche préliminaire visé ci-dessus.

Les dits membres sont contenus au fichier informatique de l'Office européen des brevets à la date du **13-03-2012**

Les renseignements fournis sont donnés à titre indicatif et n'engagent pas la responsabilité de l'Office européen des brevets, ni de l'Administration française

Document brevet cité au rapport de recherche		Date de publication	Membre(s) de la famille de brevet(s)	Date de publication
US 5224016	A	29-06-1993	AUCUN	

US 2010214749	A1	26-08-2010	US 2010214749 A1	26-08-2010
			WO 2010036817 A1	01-04-2010

EP 2334160	A1	15-06-2011	EP 2334160 A1	15-06-2011
			FR 2953364 A1	03-06-2011

US 5003431	A	26-03-1991	AUCUN	
