



Государственный комитет
СССР
по делам изобретений
и открытий

О П И С А Н И Е ИЗОБРЕТЕНИЯ

К АВТОРСКОМУ СВИДЕТЕЛЬСТВУ

(11) 802137

(61) Дополнительное к авт. свид-ву —

(22) Заявлено 05.03.79 (21) 2732816/27-03

с присоединением заявки № —

(23) Приоритет —

Опубликовано 07.02.81. Бюллетень № 5

Дата опубликования описания 15.02.81

(51) М. Кл.³

В 65 G 47/53

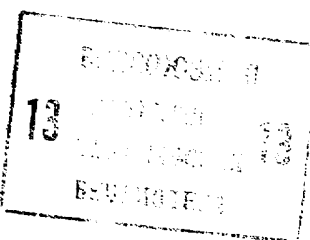
(53) УДК 621.867.
.61 (088.8)

(72) Автор
изобретения

А. В. Машковский

(71) Заявитель

Ульяновский научно-исследовательский и проектно-технологический институт машиностроения



(54) УСТРОЙСТВО ДЛЯ ПЕРЕДАЧИ ТАРНО-ШТУЧНЫХ ГРУЗОВ С ОДНОГО КОНВЕЙЕРА НА ДРУГОЙ

1

Изобретение относится к промышленному транспорту, а именно к устройствам для передачи грузов, уложенных в производственную тару, с одного конвейера на другой.

Известно устройство для передачи штучных грузов с конвейеров на перпендикулярно расположенный к ним конвейер, содержащее подающие приводные рольганги и приемный рольганг, состоящий из двух рам, одна из которых выполнена подъемно-опускной с укрепленными на ней взаимно перпендикулярными рядами роликов [1].

Недостатком данного устройства является то, что оно может передавать только грузы с плоской опорной поверхностью. А для передачи производственной тары, снабженной полозьями, непригодно.

Известно также устройство для передачи тарно-штучных грузов с одного конвейера на другой, расположенный под углом к нему, включающее приводную поворотную вокруг горизонтальной оси раму, на которой размещены приводные ролики [2].

Недостатком этого устройства является также низкая производительность, обус-

2

ловленная холостым возвратом в исходное положение после передачи груза с конвейера на конвейер.

Целью изобретения является повышение пропускной способности устройства.

Указанная цель достигается тем, что ролики установлены на горизонтальной раме, взаимно перпендикулярными рядами.

На фиг. 1 изображено предлагаемое устройство, вид сверху; на фиг. 2 — разрез А—А фиг. 1.

Устройство для передачи тарно-штучных грузов с одного конвейера на другой состоит из рамы 1, опирающейся на подшипник 2. Рама 1 поворачивается вокруг вертикальной оси на определенный угол при помощи привода 3 и пары конических шестерен 4. На верхней плоскости рамы монтируется приводная секция рольганга со взаимно перпендикулярными рядами роликов 5, которые приводятся во вращение приводом 6 посредством системы цепных передач 7 и пар конических шестерен 8. По роликам 5 перемещается производственная тара 9, снабженная полозьями. Тара на роликах фиксируется боковыми ограничителями 10.

15

20

Устройство для передачи штучных грузов с одного конвейера на другой работает следующим образом.

Со стационарного роликового конвейера (на чертеже не показан) на устройство передается производственная тара 9 при помощи вращающихся от привода 6 роликов 5. После установки тары по центру рамы 1 привод 6 отключается, и включается привод поворота 3. Рама 1 поворачивается на требуемый угол (чаще всего равный 90°), привод 3 отключается, и включается привод 10

6. Тара передается на приемный роликовый конвейер.

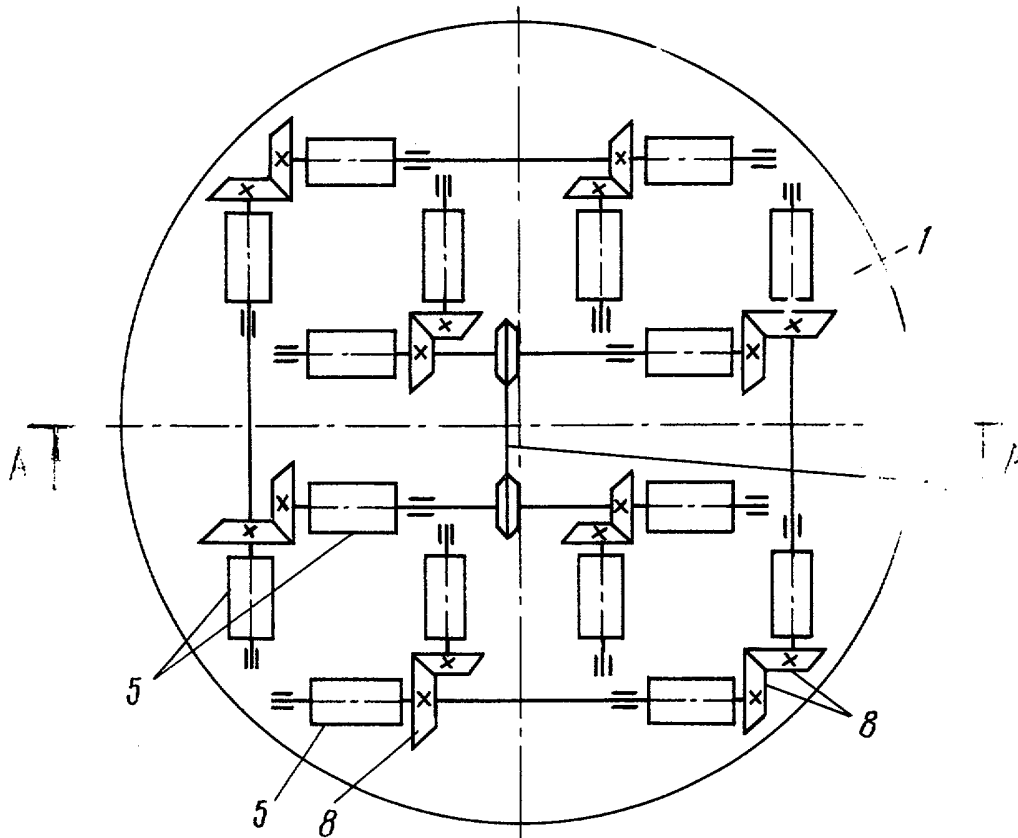
После всех этих операций устройство готово для передачи следующей тары с одного конвейера на другой.

Формула изобретения

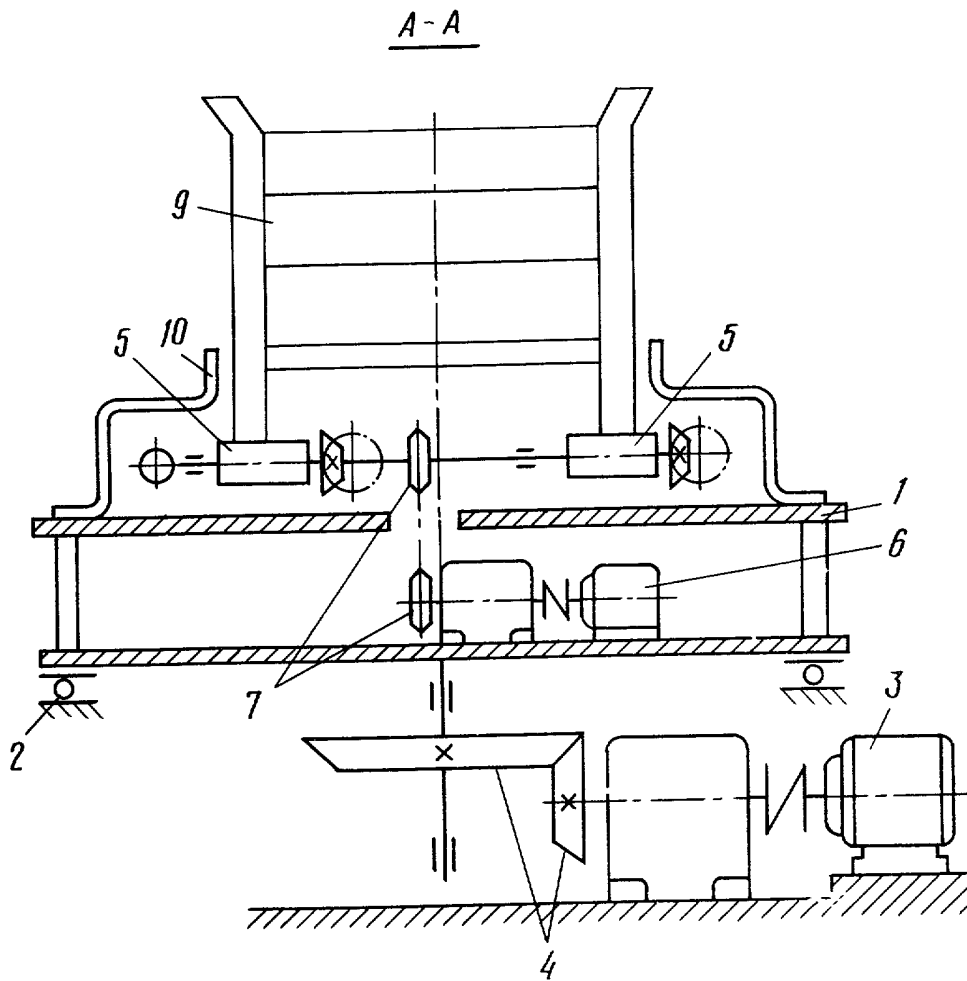
Устройство для передачи тарно-штучных грузов с одного конвейера на другой, расположенный под углом к нему, включающее приводную поворотную вокруг горизонтальной оси раму, на которой размещены приводные ролики, отличающееся тем, что с целью повышения пропускной способности устройства, ролики установлены на горизонтальной раме взаимно перпендикулярными рядами.

Источники информации, принятые во внимание при экспертизе

1. Авторское свидетельство СССР № 212123, кл. В 65 G 47/52, 1966.



Фиг. 1



Фиг. 2

Редактор Ж. Рожкова
Заказ 10043/19

Составитель Б. Толчанов
Техред А. Бойкас Корректор М. Шарошн
Тираж 853 Подписное

ВНИИПИ Государственного комитета СССР
по делам изобретений и открытий
113035, Москва, Ж-35, Раушская наб., д. 4/5
Филиал ППП «Патент», г. Ужгород, ул. Проектная, 4