

BERICHTIGTE FASSUNG

(19) Weltorganisation für geistiges Eigentum
Internationales Büro



(43) Internationales Veröffentlichungsdatum
25. Juni 2009 (25.06.2009)

PCT

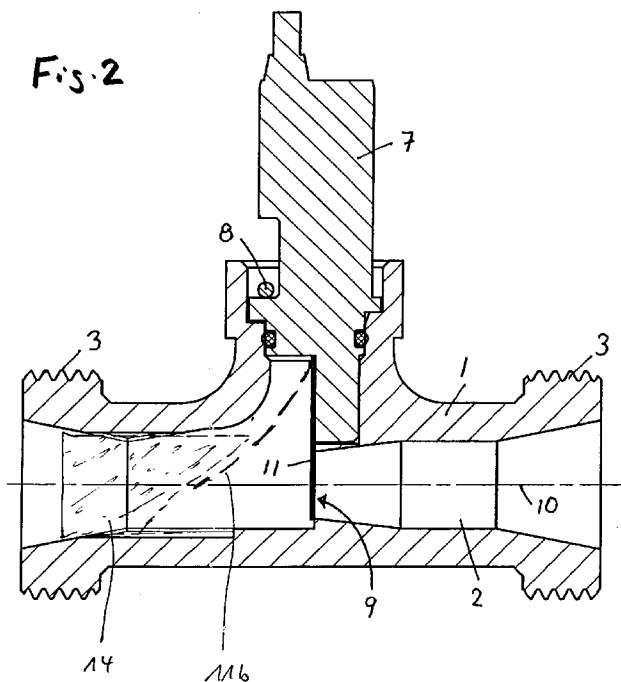
(10) Internationale Veröffentlichungsnummer
WO 2009/077170 A8

- (51) Internationale Patentklassifikation:
G01F 1/28 (2006.01) G01F 15/18 (2006.01)
- (21) Internationales Aktenzeichen: PCT/EP2008/010750
- (22) Internationales Anmeldedatum:
17. Dezember 2008 (17.12.2008)
- (25) Einreichungssprache: Deutsch
- (26) Veröffentlichungssprache: Deutsch
- (30) Angaben zur Priorität:
10 2007 061 560.6
18. Dezember 2007 (18.12.2007) DE
- (71) Anmelder (für alle Bestimmungsstaaten mit Ausnahme von US): WILO AG [DE/DE]; Nortkirchenstrasse 100, 44263 Dortmund (DE).
- (72) Erfinder; und
- (75) Erfinder/Anmelder (nur für US): BUDZYNSKI, Edgar [DE/DE]; Dümperstrasse 14, 44229 Dortmund (DE). KETTNER, Thomas [DE/DE]; Hermannstrasse 23, 45711 Datteln (DE).
- (74) Anwalt: COHAUSZ DAWIDOWICZ HANNIG & SOZIIEN; Schumannstrasse 97-99, 40237 Düsseldorf (DE).
- (81) Bestimmungsstaaten (soweit nicht anders angegeben, für jede verfügbare nationale Schutzrechtsart): AE, AG, AL, AM, AO, AT, AU, AZ, BA, BB, BG, BH, BR, BW, BY, BZ, CA, CH, CN, CO, CR, CU, CZ, DK, DM, DO, DZ, EC, EE, EG, ES, FI, GB, GD, GE, GH, GM, GT, HN, HR, HU, ID, IL, IN, IS, JP, KE, KG, KM, KN, KP, KR, KZ, LA, LC, LK, LR, LS, LT, LU, LY, MA, MD, ME, MG, MK, MN, MW, MX, MY, MZ, NA, NG, NI, NO, NZ, OM, PG, PH, PL, PT, RO, RS, RU, SC, SD, SE, SG, SK, SL, SM, ST, SV, SY, TJ, TM, TN, TR, TT, TZ, UA, UG, US, UZ, VC, VN, ZA, ZM, ZW.
- (84) Bestimmungsstaaten (soweit nicht anders angegeben, für jede verfügbare regionale Schutzrechtsart): ARIPO (BW, GH, GM, KE, LS, MW, MZ, NA, SD, SL, SZ, TZ, UG, ZM, ZW), eurasisches (AM, AZ, BY, KG, KZ, MD, RU, TJ, TM), europäisches (AT, BE, BG, CH, CY, CZ, DE, DK, EE, ES, FI, FR, GB, GR, HR, HU, IE, IS, IT, LT, LU, LV, MC, MT, NL, NO, PL, PT, RO, SE, SI, SK, TR), OAPI (BF, BJ, CF, CG, CI, CM, GA, GN, GQ, GW, ML, MR, NE, SN, TD, TG).

[Fortsetzung auf der nächsten Seite]

(54) Title: FLOW SENSOR WITH DEFLECTABLE PART EXTENDING INTO CHANNEL

(54) Bezeichnung: DURCHFLUSSENSENSOR MIT EINEM IN EINEN KANAL HINEINREICHENDEN AUSLENKBAREN TEIL



(57) Abstract: The invention relates to a device for measuring and/or monitoring the flow of a fluid through a channel, comprising a deflectable part extending into the channel, wherein the deflection thereof indicates the flow, wherein the deflectable part completely closes the channel in the non-deflected state and forms the valve actuator of a check valve.

(57) Zusammenfassung: Die Erfindung betrifft eine Vorrichtung zum Messen und/oder Überwachen des Durchflusses eines Fluids durch einen Kanal mit einem in den Kanal hineinreichenden auslenkbaren Teil, dessen Auslenkung den Durchfluss anzeigt, wobei das auslenkbare Teil im nicht ausgelenkten Zustand den Kanal völlig verschließt und das Ventilstellglied eines Rückschlagventils bildet.

WO 2009/077170 A8



Veröffentlicht:

— *mit internationalem Recherchenbericht (Artikel 21 Absatz 3)*

(15) Informationen zur Berichtigung:

siehe Mitteilung vom 30. Dezember 2009

(48) Datum der Veröffentlichung dieser berichtigten Fassung: 30. Dezember 2009