

19



OFICINA ESPAÑOLA DE
PATENTES Y MARCAS

ESPAÑA



11 Número de publicación: **2 985 702**

51 Int. Cl.:

A24F 40/465 (2010.01)

A24F 40/50 (2010.01)

12

TRADUCCIÓN DE PATENTE EUROPEA

T3

96 Fecha de presentación y número de la solicitud europea: **03.11.2015** **E 20205553 (9)**

97 Fecha y número de publicación de la concesión europea: **22.05.2024** **EP 3795000**

54 Título: **Inhaladores electrónicos de vapor**

30 Prioridad:

11.11.2014 GB 201420045

45 Fecha de publicación y mención en BOPI de la traducción de la patente:

07.11.2024

73 Titular/es:

JT INTERNATIONAL SA (100.0%)
8, rue Kazem Radjavi
1202 Geneva, CH

72 Inventor/es:

GILL, MARK;
VANKO, DANIEL y
BRVENIK, LUBOS

74 Agente/Representante:

LEHMANN NOVO, María Isabel

ES 2 985 702 T3

Aviso: En el plazo de nueve meses a contar desde la fecha de publicación en el Boletín Europeo de Patentes, de la mención de concesión de la patente europea, cualquier persona podrá oponerse ante la Oficina Europea de Patentes a la patente concedida. La oposición deberá formularse por escrito y estar motivada; sólo se considerará como formulada una vez que se haya realizado el pago de la tasa de oposición (art. 99.1 del Convenio sobre Concesión de Patentes Europeas).

DESCRIPCIÓN

Inhaladores electrónicos de vapor

5 **Campo técnico**

La presente divulgación hace referencia en general a los inhaladores electrónicos de vapor en los que se puede calentar un medio de liberación de sabor para producir un vapor que inhala un usuario.

10 **Antecedentes de la técnica**

La utilización de inhaladores de vapor electrónicos (también conocidos como cigarrillos electrónicos, cigarrillos-e y vaporizadores personales), que se pueden utilizar como alternativa a los artículos para fumar convencionales, como cigarrillos, puros y pipas, se está volviendo cada vez más popular y extendido. Los inhaladores de vapor electrónicos, que normalmente funcionan con baterías, calientan y atomizan un líquido que contiene nicotina, para producir un vapor que contiene nicotina que puede ser inhalado por el usuario. El vapor se inhala a través de una boquilla para suministrar nicotina a los pulmones, y el vapor exhalado por el usuario generalmente imita la apariencia del humo de un artículo para fumar convencional. Aunque la inhalación del vapor crea una sensación física similar al humo convencional, no se producen ni se inhalan productos químicos nocivos, tales como el monóxido de carbono y el alquitrán, ya que no hay combustión.

En la actualidad se dispone de diversos inhaladores de vapor electrónicos, aunque todos tienen inconvenientes asociados que la presente divulgación busca solucionar.

25 El preámbulo de la reivindicación 1 se deriva del documento WO 95/27411 A1.

Compendio de la divulgación

30 De acuerdo con un primer aspecto de la presente divulgación, se proporciona un inhalador electrónico de vapor que comprende:

una carcasa que tiene una boquilla en un extremo;
una disposición de calentamiento por inducción dispuesta de modo que caliente de manera inductiva un elemento que se puede calentar por inducción, de un cartucho o una cápsula insertado en la carcasa para calentar un medio de liberación de sabor dentro del cartucho o cápsula;

35 una disposición de control que se dispone para energizar la disposición de calentamiento por inducción con el fin de calentar de manera inductiva el elemento que se puede calentar por inducción y calentar así el medio de liberación de sabor;

40 estando configurada además la disposición de control para reconocer una cápsula o un cartucho insertado mediante la detección de una característica del elemento que se puede calentar por inducción y controlar el funcionamiento de la disposición de calentamiento por inducción en función de la característica detectada, para proporcionar uno de una pluralidad de perfiles de calentamiento que se establece automáticamente tras el reconocimiento de la cápsula o el cartucho insertado, para calentar el medio de liberación de sabor de una manera óptima.

45 El elemento que se puede calentar por inducción se "lee" de manera eficaz como un cartucho o una cápsula que se inserta en la carcasa, lo que proporciona así un reconocimiento automático del cartucho o la cápsula.

El perfil de calentamiento se establece automáticamente tras el reconocimiento de un cartucho o una cápsula, de modo que el medio de liberación de sabor se caliente de manera óptima para liberar su sabor y su aroma.

50 La disposición de control se puede adaptar para detectar un cambio en el campo electromagnético generado por la interacción entre el elemento que se puede calentar por inducción y la disposición de calentamiento por inducción durante la inserción de un cartucho o una cápsula en la carcasa.

55 La característica que se debe detectar, tal como el cambio en el campo electromagnético, podría variar entre distintos cartuchos, por ejemplo, proporcionando elementos que se pueden calentar por inducción de longitud, grosor o forma diferentes.

El cartucho puede comprender:

60 un elemento que se puede calentar por inducción alargado; y
un medio de liberación de sabor adherido a una superficie exterior del elemento que se puede calentar por inducción alargado.

65 El cartucho proporciona una manera conveniente para que un usuario cargue el medio de liberación de sabor en el inhalador de vapor electrónico, lo que reduce así la probabilidad de pérdidas y desechos. También se pueden garantizar la integridad, seguridad y calidad del medio de liberación de sabor, ya que se proporciona en forma de un cartucho prefabricado. También se garantiza la dosificación correcta del medio de liberación de sabor.

5 Al colocar el elemento que se puede calentar por inducción cercano al medio de liberación de sabor y en contacto con al menos parte de este, el medio de liberación de sabor se calienta rápida y eficientemente en presencia de un campo electromagnético y esto da una respuesta de calentamiento rápida con un requisito de energía relativamente bajo. El cartucho no tiene partes móviles y el elemento de calentamiento se desecha junto con el cartucho. El elemento de calentamiento no se desgasta y no está sometido a una acumulación de residuos formados por depósitos del medio de liberación de sabor caliente porque se renueva cada vez que se sustituye el cartucho y, por lo tanto, no hay reducción en el rendimiento ni degradación del sabor o aroma con el tiempo. Esto se debe contrastar, por ejemplo, con los inhaladores electrónicos de vapor existentes que tienen un elemento de calentamiento por resistencia en la carcasa del inhalador, que se desgasta o falla tras una cierta cantidad de uso y que está sometido a la acumulación de residuos a medida que se calienta el medio de liberación de sabor. En caso de fallo, es posible que sea necesario desechar por completo el inhalador electrónico de vapor y sustituirlo por uno nuevo.

15 El medio de liberación de sabor puede ser cualquier material o combinación de materiales que se pueda calentar para liberar un vapor que inhala un usuario. El medio de liberación de sabor puede ser tabaco o un material de tabaco y puede estar impregnado con un medio de formación de vapor, tal como el propilenglicol o el glicerol. No obstante, el medio de liberación de sabor no se limita al tabaco y se podría utilizar cualquier medio de liberación de sabor.

20 El medio de liberación de sabor puede comprender, por ejemplo, un material granulado que se puede adherir a la superficie exterior del elemento que se puede calentar por inducción. Por lo tanto, el medio de liberación de sabor se puede unir al elemento que se puede calentar por inducción de una manera simple.

25 El elemento que se puede calentar por inducción alargado puede comprender una varilla o un alambre que puede tener una sección transversal sólida.

30 Como alternativa, el elemento que se puede calentar por inducción alargado puede comprender un tubo que tiene una pared con una superficie interior de pared y una superficie exterior de pared. El tubo puede ser, por ejemplo, cilíndrico o elíptico y la pared puede ser una pared que se extiende circunferencialmente con una superficie interior de pared circunferencial y una superficie exterior de pared circunferencial. El medio de liberación de sabor se puede adherir a la superficie interior de pared y/o a la superficie exterior de pared. En disposiciones en las que el medio de liberación de sabor se adhiere a las superficies interior y exterior de pared del elemento que se puede calentar por inducción tubular, se puede liberar una mayor cantidad de sabor y aroma.

35 El elemento que se puede calentar por inducción tubular puede comprender una o más aberturas en la pared para permitir que el aire y los gases fluyan a través de esta. Por ejemplo, el elemento que se puede calentar por inducción tubular podría comprender una malla tubular o una lámina perforada tubular.

40 El cartucho puede comprender además una capa térmicamente aislante entre el elemento que se puede calentar por inducción y el medio de liberación de sabor. La capa térmicamente aislante puede ralentizar de manera útil la velocidad a la que se calienta el medio de liberación de sabor.

45 El cartucho puede comprender:
un elemento que se puede calentar por inducción tubular; y
un medio de liberación de sabor colocado exclusivamente para rodear el elemento que se puede calentar por inducción tubular, por medio de lo cual el interior del elemento que se puede calentar por inducción tubular carece de dicho medio de liberación de sabor.

50 El elemento que se puede calentar por inducción tubular puede comprender una o más aberturas en una pared de este rodeada por el medio de liberación de sabor, para permitir que el aire y los gases fluyan a través de la pared. Por ejemplo, el elemento que se puede calentar por inducción tubular podría comprender una malla tubular o una lámina perforada tubular.

El cartucho puede incluir una funda protectora que rodee el medio de liberación de sabor.

55 La funda protectora puede incluir un material térmicamente aislante que también puede ser eléctricamente aislante y que puede ser no magnético. La funda protectora podría comprender una envoltura de papel.

60 La funda protectora puede ser tubular y puede tener los extremos abiertos. La funda protectora podría tener una sección transversal, por ejemplo, circular o elíptica.

El elemento que se puede calentar por inducción tubular y la funda protectora tubular pueden ser concéntricos.

65 El cartucho puede comprender además una capa térmicamente aislante entre el elemento que se puede calentar por inducción y el medio de liberación de sabor.

La carcasa puede tener un extremo proximal y un extremo distal La boquilla puede estar situada en el extremo proximal de la carcasa. La carcasa puede incluir una cámara en la que se disponga el cartucho de manera extraíble. La cámara puede estar térmicamente aislada del entorno externo. La cámara podría estar situada en cualquier posición adecuada entre el extremo distal y el extremo proximal de la carcasa. En algunas realizaciones, la cámara podría estar situada en el extremo proximal. En otras realizaciones, la cámara podría estar situada en el extremo distal. En este último caso, incluso si se produce un ligero aumento de temperatura en la superficie exterior de la carcasa a medida que se calienta el cartucho durante el funcionamiento de la disposición de calentamiento por inducción, este aumento de temperatura no se produciría en el extremo proximal de la carcasa donde se encuentra la boquilla.

La disposición de calentamiento por inducción puede comprender una bobina de inducción. La bobina de inducción se puede extender alrededor de la cámara.

La carcasa puede incluir una entrada de aire a través de la cual puede fluir el aire hacia la cámara. Se podrían proporcionar una pluralidad de entradas de aire.

La carcasa puede estar dotada de un mecanismo de control del flujo de aire para modificar el flujo de aire a través de la entrada de aire o cada entrada de aire y, por lo tanto, a través del cartucho. Esto podría permitir a un usuario influir en la cantidad de sabor y aroma liberados desde el medio de liberación de sabor caliente durante la inhalación a través de la boquilla.

La carcasa puede incluir un conducto para suministrar un medio de liberación de sabor caliente a la boquilla. El conducto puede incluir al menos una primera entrada para el aire ambiente y al menos una segunda entrada para el aire caliente de la cámara. El conducto se puede disponer para proporcionar un efecto venturi, de modo que el aire caliente sea aspirado al interior del conducto desde la cámara por el efecto venturi a medida que el aire ambiente fluye a través del conducto pasada la o las segundas entradas. Con dicha disposición, el aire ambiente relativamente frío y el aire relativamente caliente de la cámara se mezclan entre sí a medida que fluyen a través del conducto y esto puede proporcionar una liberación más gradual de sabor y aroma durante la inhalación a través de la boquilla. La carcasa puede estar dotada de un mecanismo de control del flujo de aire para modificar el flujo a través de la o las primeras entradas. El conducto es habitualmente un conducto anular que rodea la cámara. El conducto anular puede incluir una pluralidad de primeras entradas separadas circunferencialmente formadas en la carcasa y una pluralidad de segundas entradas separadas circunferencialmente formadas en una pared circunferencial de la cámara.

El inhalador electrónico de vapor puede incluir uno o más sensores de temperatura para determinar la temperatura del cartucho. Se podría utilizar cualquier sensor de temperatura adecuado, por ejemplo, un termopar, un detector de temperatura mediante resistencia, un termistor o un sensor infrarrojo. En una implementación, el(los) sensor(es) de temperatura puede(n) determinar la temperatura del cartucho mediante la medición directa de la temperatura del cartucho. En otra implementación, el(los) sensor(es) de temperatura se puede(n) utilizar para determinar indirectamente la temperatura del cartucho. Por ejemplo, se podría utilizar un sensor de temperatura para medir la temperatura del flujo de aire al interior de la cámara a través de la entrada de aire o cada entrada de aire y se podría determinar matemáticamente en ese caso la temperatura del cartucho en función de la temperatura de entrada del aire medida, las propiedades del cartucho y la cantidad de energía suministrada por la disposición de calentamiento por inducción.

Breve descripción de los dibujos

La figura 1 es una vista de una sección transversal esquemática de un inhalador electrónico de vapor que incluye un cartucho, de acuerdo con los aspectos de la presente divulgación, que tiene un elemento que se puede calentar por inducción alargado con forma de varilla con un medio de liberación de sabor adherido a su superficie exterior;

la figura 1a es una vista similar a la figura 1, que muestra parte de una realización alternativa de un inhalador electrónico de vapor;

la figura 2 es una vista de una sección transversal lateral del cartucho que se muestra en las figuras 1 y 2;

la figura 3 es una vista de una sección transversal lateral esquemática de un cartucho que tiene un elemento que se puede calentar por inducción tubular con un medio de liberación de sabor adherido a las superficies interior y exterior de pared;

la figura 4a es una vista de un cartucho similar al cartucho mostrado en la figura 3 pero que tiene un elemento que se puede calentar por inducción tubular perforado y la figura 4b es una vista lateral del elemento que se puede calentar por inducción tubular perforado;

la figura 5 es una vista de una sección transversal lateral esquemática de un cartucho que tiene un elemento que se puede calentar por inducción alargado con forma de varilla con un medio de liberación de sabor que lo rodea;

la figura 6 es una vista de una sección transversal lateral esquemática de un cartucho que tiene un elemento que se puede calentar por inducción tubular con un medio de liberación de sabor que lo rodea; y

la figura 7 es una vista de una sección transversal lateral esquemática de un cartucho en el que se dispersa un material que se puede calentar por inducción particulado a través de un medio de liberación de sabor.

Descripción detallada de las realizaciones

A continuación, se describirán realizaciones de la presente divulgación únicamente a modo de ejemplo y haciendo referencia a los dibujos adjuntos.

5 Haciendo referencia inicialmente a la figura 1, un inhalador electrónico de vapor 10 comprende una carcasa 12 en general alargada que tiene un extremo proximal 14 y un extremo distal 16. El inhalador electrónico de vapor 10 incluye una boquilla 18 en el extremo proximal 14 a través de la cual un usuario puede inhalar el vapor generado mediante el calentamiento de un medio de liberación de sabor 30. El inhalador electrónico de vapor 10 incluye una disposición de control 20, p. ej., en forma de un microprocesador, y una fuente de alimentación 22 en forma de una o más baterías que se podrían recargar, por ejemplo, de manera inductiva.

10 La carcasa 12 incluye una cámara 24 en la que se puede insertar un cartucho 26 de manera extraíble. La cámara 24 se encuentra en el extremo proximal 16 de la carcasa 12 adyacente a la boquilla 18, aunque esto no es estrictamente necesario y se podría encontrar en cualquier posición adecuada entre el extremo proximal 14 y el extremo distal 16. En la realización ilustrada, la cámara 24 se forma en la carcasa 12 y se accede a ella retirando una cubierta 25, con la que se forma de manera integral la boquilla 18, desde el extremo proximal 14 de la carcasa 12. En realizaciones alternativas, la cámara 24 se podría formar como un componente extraíble y se podría acceder a ella retirando el componente de la carcasa 12. En cualquier caso, un cartucho 26 se puede insertar en, o retirar de, la cámara 24 con facilidad.

20 El cartucho 26, que se muestra por separado en la figura 2 para una mayor claridad, comprende un elemento que se puede calentar por inducción alargado 28 en forma de varilla que habitualmente, aunque no de manera exclusiva, tiene una sección transversal circular. El cartucho 26 comprende además un medio de liberación de sabor 30 que se adhiere, p. ej., como recubrimiento, a la superficie 32 del elemento que se puede calentar por inducción 28. El medio de liberación de sabor 30 es un material granulado o particulado que se puede tratar o procesar para facilitar que se adhiera al elemento que se puede calentar por inducción 28. El medio de liberación de sabor 30 comprende habitualmente tabaco o un material de tabaco que se puede impregnar con un medio de formación de vapor, tal como el propilenglicol o el glicerol, de modo que se pueda calentar para producir un vapor que inhala un usuario a través de la boquilla 18 del inhalador electrónico de vapor 10. Cuando se utiliza tabaco o un material de tabaco, el inhalador electrónico de vapor 10 se puede utilizar como cigarrillo electrónico. No obstante, se pueden utilizar materiales distintos del tabaco tal como se explicó anteriormente en esta memoria descriptiva.

25 El elemento que se puede calentar por inducción 28 está en contacto íntimo con el medio de liberación de sabor 30 debido al hecho de que el medio de liberación de sabor 30 está adherido al primero. Como resultado, cuando el elemento que se puede calentar por inducción 28 se calienta en presencia de un campo electromagnético, el medio de liberación de sabor 30 se calienta de manera rápida y uniforme.

30 Haciendo referencia de nuevo a la figura 1, el inhalador electrónico de vapor 10 incluye una disposición de calentamiento por inducción 34 que comprende una bobina de inducción 36 que se puede energizar mediante la fuente de energía 22. Tal como sobreentenderán aquellos que son expertos en la técnica, cuando se energiza la bobina de inducción 36, se produce un campo electromagnético que genera corrientes de Foucault en el elemento que se puede calentar por inducción 28, lo que provoca que se caliente. A continuación, el calor se transfiere del elemento que se puede calentar por inducción 28 al medio de liberación de sabor 30, por ejemplo, por conducción, radiación y convección.

35 El funcionamiento de la disposición de calentamiento por inducción 34 está controlado por la disposición de control 20 habitualmente con el fin de mantener el medio de liberación de sabor 30 a una temperatura que sea óptima para la liberación de sabor y aroma desde este.

40 Aunque no se muestra en la Figura 1, el inhalador electrónico de vapor 10 puede incluir un sensor de temperatura para medir la temperatura dentro de la cámara 24 y, en este caso, la disposición de control 20 se puede configurar para controlar el funcionamiento de la disposición de calentamiento por inducción 34 en función de la temperatura medida por el sensor de temperatura. No obstante, se pueden tener otras disposiciones para determinar la temperatura dentro de la cámara 24, tal como se describe anteriormente en esta memoria descriptiva.

45 Cuando un usuario desea utilizar el inhalador electrónico de vapor 10 para inhalar vapor, es posible que el usuario deba acceder inicialmente a la cámara 24, por ejemplo, retirando la cubierta 25 del extremo proximal 14 de la carcasa 12 (p. ej., desenroscándola). A continuación, el usuario coloca un cartucho 26 prefabricado en la cámara 24. Los cartuchos 26 prefabricado se suministran habitualmente en un paquete que se puede comprar por separado. Cargar el cartucho 26 en la cámara 24 es, por lo tanto, un procedimiento muy simple para el usuario.

50 A continuación, el usuario cierra la cámara 24, por ejemplo, volviendo a fijar la cubierta 25 al extremo proximal 14 de la carcasa 12 (p. ej., enroscándola de nuevo en la carcasa 12). A continuación, el usuario puede encender el inhalador electrónico de vapor 10 listo para su utilización, energizando así la bobina de inducción 36 y calentando el elemento que se puede calentar por inducción 28 y el medio de liberación de sabor 30, tal como se describe anteriormente, de modo que se caliente el medio de liberación de sabor 30 sin que se quemé.

55

5 Cuando un usuario coloca su boca sobre la boquilla 18 e inhala, se succiona aire ambiente a través de las entradas de aire 38 al interior de la cámara 24, tal como se indica mediante las flechas 40. El aire se calienta a medida que fluye a través del medio de liberación de sabor 30 granulado o particulado en la cámara 24 y el aire caliente con un aroma y sabor adecuados fluye al exterior de la cámara 24. A continuación, el aire caliente fluye a través de la boquilla 18 y, al hacerlo, se enfría y condensa para formar un vapor o aerosol que puede inhalar un usuario a través de la boquilla 18, tal como se indica mediante la flecha 42. La disposición de control 20 podría incluir un selector de temperatura para permitir al usuario seleccionar la temperatura de inhalación de vapor deseada con el fin de seleccionar la experiencia de usuario deseada, ya que la temperatura de inhalación óptima puede ser una cuestión de elección personal.

10 Durante la inhalación y a medida que el aire fluye al interior y a través de la cámara 24, se sobreentenderá que se puede energizar la bobina de inducción 36 según sea necesario para mantener una temperatura predeterminada, p. ej., esencialmente constante, dentro de la cámara 24. Esto a su vez garantiza que se optimiza la temperatura del vapor inhalado por el usuario a través de la boquilla 18, p. ej., es esencialmente constante. No obstante, con el fin de preservar el medio de liberación de sabor 30, la disposición de control 20 se puede configurar para que controle la disposición de calentamiento por inducción 34, de modo que se energice la bobina de inducción 36 de tal manera que la temperatura dentro de la cámara 24 disminuya entre los ciclos de inhalación y aumente inmediatamente antes o al comienzo del siguiente ciclo de inhalación.

15 Cuando el sabor y aroma del vapor suministrado a la boquilla 18 haya alcanzado un nivel que un usuario considere inaceptable, se puede acceder a la cámara 24, por ejemplo, retirando la cubierta 25 del extremo proximal 14 de la carcasa 12. El cartucho 26 utilizado se puede retirar y desechar, y se puede colocar un cartucho 26 nuevo en la cámara 24 antes de que se vuelva a colocar la cubierta 25, tal como se describe anteriormente, para preparar el inhalador electrónico de vapor 10 para su utilización.

20 Se apreciará que los contenidos del cartucho 26 y, en particular, los componentes del medio de liberación de sabor, pueden variar y que, en un caso ideal, puede ser necesario modificar el funcionamiento de la disposición de calentamiento por inducción 34 para optimizar la liberación de sabor y aroma del medio de liberación de sabor. Por ejemplo, los contenidos de ciertos cartuchos 26 pueden favorecer un perfil de calentamiento con una velocidad de calentamiento relativamente lenta, mientras que los contenidos de otros cartuchos 26 pueden favorecer un perfil de calentamiento con una velocidad de calentamiento relativamente rápida. Con el fin de adaptarse a esto, en una realización, la disposición de control 20 se configura para reconocer un cartucho 26 insertado, mediante la detección de una característica del elemento que se puede calentar por inducción 28, y controlar el funcionamiento de la disposición de calentamiento por inducción 34, para proporcionar un perfil de calentamiento deseado en función de la característica detectada. En una posible implementación, a medida que se inserta un cartucho 26 en la cámara 24, la disposición de control 20 detecta un cambio en el campo electromagnético generado por la interacción entre el elemento que se puede calentar por inducción 28 y la bobina de inducción 36. En la práctica, se pueden proporcionar firmas de campo electromagnético diferentes para cartuchos 26 diferentes proporcionando uno o más elementos que se pueden calentar por inducción 28 de longitud, grosor o forma diferentes.

25 La figura 1a muestra una realización alternativa de parte de un inhalador electrónico de vapor 110. El inhalador electrónico de vapor 110 comparte muchas características en común con el inhalador electrónico de vapor 10 que se muestra en la figura 1 y las características correspondientes se designan, por lo tanto, con unos números de referencia correspondientes.

30 El inhalador electrónico de vapor 110 tiene un conducto anular 112 que rodea la cámara 24. El conducto anular 112 se forma entre una pared circunferencial de la carcasa 12 en la que se integra la bobina de inducción 36 y una pared circunferencial 114 de la cámara 24. El conducto anular 112 incluye una pluralidad de primeras entradas 116 separadas circunferencialmente formadas en la carcasa 12 en el extremo distal del conducto anular 112 para facilitar que el aire ambiente fluya al interior del conducto anular 112. El conducto anular 112 también incluye una pluralidad de segundas entradas 118 separadas circunferencialmente que se forman en la pared circunferencial 114 de la cámara 24 para facilitar que el aire caliente fluya desde la cámara 24 al interior del conducto anular 112. Las segundas entradas 118 se forman en la pared circunferencial 114 aproximadamente en el punto medio del conducto anular 112, entre los extremos distal y proximal de esta, aunque otras posiciones son, obviamente, totalmente factibles y están dentro del alcance de la presente divulgación. Los pasajes 120, 122 separados circunferencialmente también se disponen en la carcasa 12 para dirigir una proporción de aire ambiente desde las primeras entradas 116 a lo largo del pasaje 124 y al interior de la cámara 24.

35 Durante la inhalación a través de la boquilla 18, el aire ambiente se succiona a través de las primeras entradas 116 separadas circunferencialmente al interior del conducto anular 112, tal como se muestra mediante las flechas 140. El aire ambiente fluye a lo largo del conducto anular 112, desde el extremo distal hacia el extremo proximal, hacia la boquilla 18, tal como se muestra mediante las flechas 142. A medida que el aire fluye pasadas las segundas entradas 118 separadas circunferencialmente en la pared de la cámara 114, se produce un efecto venturi. Esto hace que el aire ambiente sea succionado a través de los pasajes 120, 122, 124 al interior de la cámara 24 y que sea succionado al exterior de la cámara 24 a través de las segundas entradas 118, tal como se muestra mediante las flechas a trazos. Tal como se sobreentenderá, el aire que entra en la cámara a través de los pasajes 120, 122, 124 se calienta a medida

que fluye a través del medio de liberación de sabor 30 granulado o particulado en la cámara 24 y, en consecuencia, se succiona el aire caliente con un aroma y sabor adecuados al exterior de la cámara 24 a través de las segundas entradas 118. El aire caliente se mezcla con el aire ambiente que fluye a través del conducto anular 112 y esto tiende a reducir la temperatura del aire caliente hasta un nivel más aceptable. A continuación, el aire caliente se enfría adicionalmente y se condensa para formar un vapor o aerosol que puede inhalar un usuario a través de la boquilla 18, tal como se indica mediante la flecha 42.

Se pueden utilizar cartuchos alternativos con los inhaladores electrónicos de vapor 10, 110, o, de hecho, otros inhaladores electrónicos de vapor configurados de manera adecuada, tal como se describirá ahora.

Haciendo referencia a la figura 3, se muestra un cartucho 44 que comprende un elemento que se puede calentar por inducción tubular 46 (posiblemente cilíndrico). El elemento que se puede calentar por inducción tubular 46 tiene una pared 48 con unas superficies de pared interior y exterior 50, 52 y un medio de liberación de sabor 54 se adhiere a las superficies de pared interior y exterior 50, 52. En otras realizaciones, el medio de liberación de sabor 54 se podía adherir solo a una de las superficies de pared interior y exterior 50, 52.

Las figuras 4a y 4b muestran un cartucho 56 similar al cartucho 44 de la figura 3 y en el que se identifican componentes correspondientes utilizando números de referencia correspondientes. En el cartucho 56 de las figuras 4a y 4b, el elemento que se puede calentar por inducción tubular 46 (que es cilíndrico en la realización ilustrada) incluye unas perforaciones 58 de modo que el aire pueda fluir a través de la pared 48 entre las superficies de pared interior y exterior 50, 52.

Haciendo referencia ahora a la figura 5, se muestra un cartucho 60 que comprende un elemento que se puede calentar por inducción alargado 62 en forma de varilla que habitualmente, aunque no de manera exclusiva, tiene una sección transversal circular. El cartucho 60 comprende además un medio de liberación de sabor 64 que rodea el elemento que se puede calentar por inducción 62. Una funda protectora térmicamente aislante, eléctricamente aislante y no magnética 66, por ejemplo, en forma de envoltura de papel con extremos abiertos, rodea el medio de liberación de sabor 64 y puede mantenerlo convenientemente en su posición, en particular, si el medio de liberación de sabor 64 comprende piezas o partículas finas de material. En otras realizaciones, el medio de liberación de sabor 64 puede comprender fibras entrelazadas y esto puede ser suficiente para retener el medio de liberación de sabor fibroso 64 en su posición alrededor del elemento que se puede calentar por inducción 62 sin que sea necesaria una funda protectora 66.

La figura 6 muestra un cartucho 68 que comprende un elemento que se puede calentar por inducción tubular 70 (posiblemente cilíndrico). El elemento que se puede calentar por inducción tubular 70 comprende una pared 72 con unas superficies de pared interior y exterior 74, 76 y se dispone un medio de liberación de sabor 78 exclusivamente alrededor de la superficie de pared exterior 76 para rodear el elemento que se puede calentar por inducción 70. Por tanto, el interior 80 del elemento que se puede calentar por inducción tubular 70 carece de medio de liberación de sabor 78.

Una funda protectora térmicamente aislante, eléctricamente aislante y no magnética 82, por ejemplo, en forma de envoltura de papel, rodea el medio de liberación de sabor 78 y puede mantenerlo convenientemente en su posición, en particular, si el medio de liberación de sabor 78 comprende piezas o partículas finas de material. En otras realizaciones, el medio de liberación de sabor 78 puede comprender fibras entrelazadas y esto puede ser suficiente para retener el medio de liberación de sabor fibroso 78 en su posición alrededor del elemento que se puede calentar por inducción 70 sin que sea necesaria una funda protectora 82.

En una implementación modificada del cartucho 68 (no se ilustra), el elemento que se puede calentar por inducción tubular 70 incluye unas perforaciones de modo que el aire pueda fluir a través de la pared 72 entre las superficies de pared interior y exterior 74, 76.

Haciendo referencia ahora a la figura 7, se muestra un cartucho 84 que comprende un medio de liberación de sabor 86 en forma de piezas finas o gránulos, partículas, escamas o una forma fibrosa. En la realización ilustrada, se proporciona una envoltura de papel para actuar como una funda protectora 88 aunque, tal como se describe con respecto a las realizaciones anteriores, esto se puede omitir si, por ejemplo, el medio de liberación de sabor 86 comprende fibras entrelazadas o similares que le permitan mantener su forma en ausencia de la estructura de soporte proporcionada por la funda protectora 88.

El cartucho 84 comprende además un material que se puede calentar por inducción 90 en forma de partículas de material que se calientan de manera inductiva individualmente en presencia de un campo electromagnético. Las partículas del material que se puede calentar por inducción 90 se dispersan por todo el medio de liberación de sabor, habitualmente, aunque no de manera exclusiva, de un modo uniforme.

Aunque en los párrafos anteriores se han descrito realizaciones ilustrativas, se debe sobreentender que se pueden realizar diversas modificaciones a esas realizaciones sin alejarse del alcance de las reivindicaciones adjuntas. Por tanto, la amplitud y el alcance de las reivindicaciones no se deben limitar a las realizaciones ilustrativas descritas

anteriormente. Cada característica divulgada en la memoria descriptiva, incluidas las reivindicaciones y los dibujos, se puede sustituir por características alternativas que realicen una función idéntica, equivalente o similar, a menos que se indique expresamente lo contrario.

- 5 Aunque no se ilustra, cualquiera de los inhaladores electrónicos de vapor 10, 110 podría estar provisto de un mecanismo de control del flujo de aire para facilitar que un usuario controle el flujo de aire a través de las entradas 38, 116. Por ejemplo, el mecanismo de control del flujo de aire podría comprender medios para modificar el tamaño de la abertura de las entradas 38, 116 con el fin de restringir el flujo de aire al interior de las entradas 38, 116.
- 10 En cualquiera de las realizaciones mencionadas anteriormente se puede desear disponer un material térmicamente aislante entre el elemento que se puede calentar por inducción y el medio de liberación de sabor para reducir la velocidad de transferencia de calor al medio de liberación de sabor.
- 15 A menos que el contexto requiera claramente lo contrario, a lo largo de la descripción y las reivindicaciones, las palabras "comprende", "que comprende" y similares, se deben interpretar en un sentido inclusivo, en vez de en un sentido exclusivo o exhaustivo; es decir, en el sentido de "que incluye, aunque sin carácter limitante".

REIVINDICACIONES

1. Un inhalador electrónico de vapor (10, 110) que comprende:
- 5 una carcasa (12) que tiene una boquilla en un extremo;
una disposición de calentamiento por inducción (34) dispuesta de modo que caliente de manera inductiva un elemento que se puede calentar por inducción (28, 46, 62, 70, 90) de un cartucho (26, 44, 56, 60, 68, 84) o una cápsula insertado en la carcasa para calentar un medio de liberación de sabor (30, 54, 64, 78, 86) dentro del cartucho o la cápsula;
10 una disposición de control (20) que se dispone para energizar la disposición de calentamiento por inducción (34) con el fin de calentar de manera inductiva el elemento que se puede calentar por inducción y calentar así el medio de liberación de sabor;
caracterizado porque la disposición de control (20) está configurada además para reconocer una cápsula o un cartucho insertado mediante la detección de una característica del elemento que se puede calentar por inducción y controlar el funcionamiento de la disposición de calentamiento por inducción (34) en función de la característica detectada, para
15 proporcionar uno de una pluralidad de perfiles de calentamiento que se establece automáticamente tras el reconocimiento de la cápsula o el cartucho insertado, para calentar el medio de liberación de sabor de una manera óptima.
2. Un inhalador electrónico de vapor de acuerdo con la reivindicación 1, donde la disposición de control (20) está configurada para detectar un cambio en el campo electromagnético generado por la interacción entre el elemento que se puede calentar por inducción (28, 46, 62, 70, 90) y la disposición de calentamiento por inducción (34) durante la inserción de una cápsula o un cartucho en la carcasa (12).
3. Un inhalador electrónico de vapor de acuerdo con la reivindicación 1 o la reivindicación 2 que tiene un cartucho (26) situado en la carcasa (12), donde el cartucho (26) comprende:
25 un elemento que se puede calentar por inducción alargado (28); y
un medio de liberación de sabor (30) adherido a una superficie exterior (32) del elemento que se puede calentar por inducción alargado (28).
- 30 4. Un inhalador electrónico de vapor de acuerdo con la reivindicación 3, donde el elemento que se puede calentar por inducción alargado (28) comprende una varilla o un alambre que tiene una sección transversal sólida.
5. Un inhalador electrónico de vapor de acuerdo con la reivindicación 1 o la reivindicación 2 que tiene un cartucho (44, 56) situado en la carcasa (12), donde el cartucho (44, 56) comprende:
35 un elemento que se puede calentar por inducción alargado (46) que comprende un tubo que tiene una pared (48) con unas superficies de pared interior y exterior (50, 52); y
un medio de liberación de sabor (54) adherido a una o a ambas de la superficie de pared interior (50) y la superficie de pared exterior (52).
- 40 6. Un inhalador electrónico de vapor de acuerdo con la reivindicación 5, donde el elemento que se puede calentar por inducción tubular (46) comprende una o más aberturas (58) en la pared (48) para permitir que el aire fluya a través de esta.
- 45 7. Un inhalador electrónico de vapor de acuerdo con cualquiera de las reivindicaciones 3 a 6, donde el cartucho (26, 44, 56) comprende además una capa térmicamente aislante entre el elemento que se puede calentar por inducción (28, 46) y el medio de liberación de sabor (30, 54).
8. Un inhalador electrónico de vapor de acuerdo con la reivindicación 1 o la reivindicación 2 que tiene un cartucho (68) situado en la carcasa (12), donde el cartucho (68) comprende:
un elemento que se puede calentar por inducción tubular (70); y
un medio de liberación de sabor (78) dispuesto exclusivamente rodeando el elemento que se puede calentar por
50 inducción tubular (70), por medio de lo cual el interior (80) del elemento que se puede calentar por inducción tubular (70) carece de dicho medio de liberación de sabor (78).
9. Un inhalador electrónico de vapor de acuerdo con la reivindicación 8, donde el elemento que se puede calentar por inducción tubular (70) comprende una o más aberturas en una pared (72) de este rodeada por el medio de liberación de sabor (78) para permitir que el aire fluya a través de la pared (72).
- 55 10. Un inhalador electrónico de vapor de acuerdo con la reivindicación 8 o la reivindicación 9, donde el cartucho comprende una funda protectora (82) que rodea el medio de liberación de sabor (78).
- 60 11. Un inhalador electrónico de vapor de acuerdo con la reivindicación 10, donde la funda protectora (82) comprende un material térmicamente aislante que también es eléctricamente aislante y no magnético.
12. Un inhalador electrónico de vapor de acuerdo con la reivindicación 10 o la reivindicación 11, donde la funda protectora (82) es tubular y tiene los extremos abiertos.

13. Un inhalador electrónico de vapor de acuerdo con la reivindicación 12, donde el elemento que se puede calentar por inducción tubular (70) y la funda protectora tubular (82) son concéntricos.
- 5 14. Un inhalador electrónico de vapor de acuerdo con cualquiera de las reivindicaciones 8 a 13, donde el cartucho (68) comprende además una capa térmicamente aislante entre el elemento que se puede calentar por inducción (70) y el medio de liberación de sabor (78).

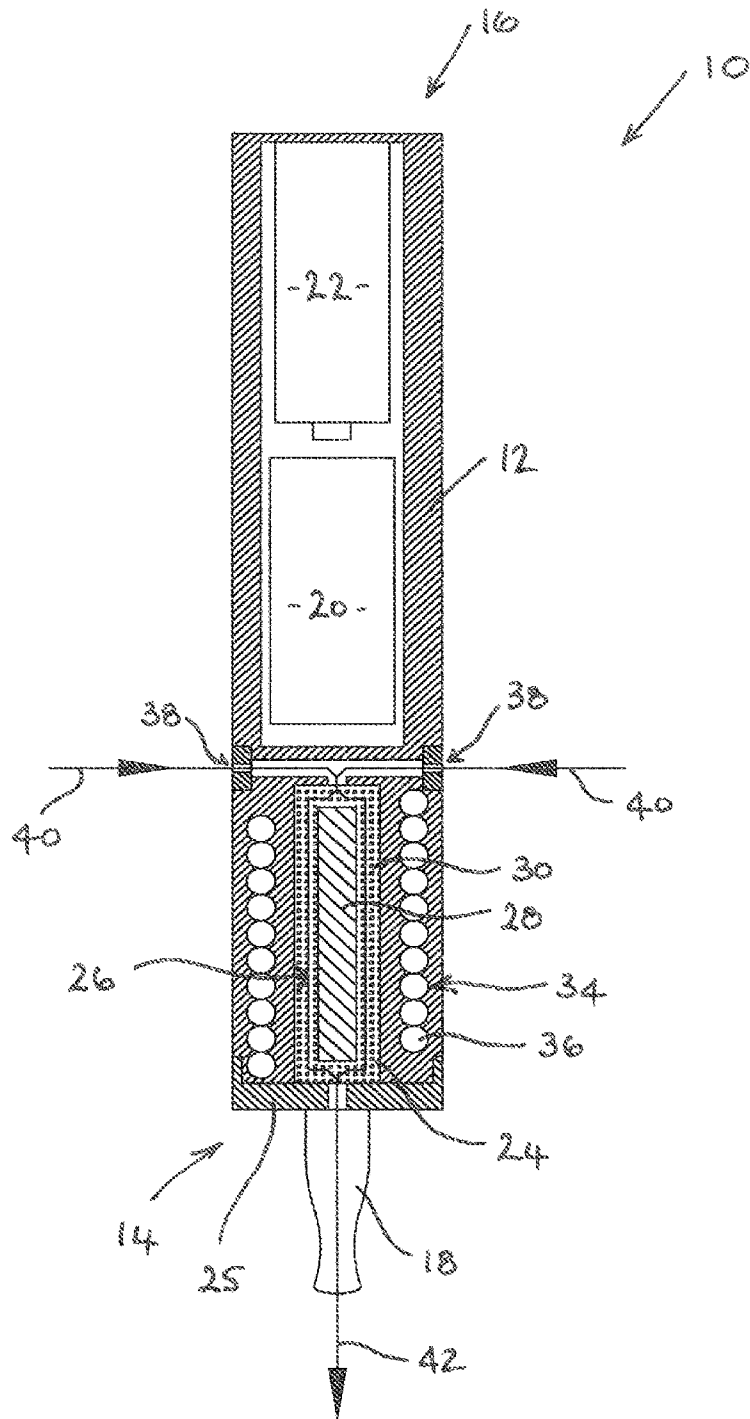


FIG. 1

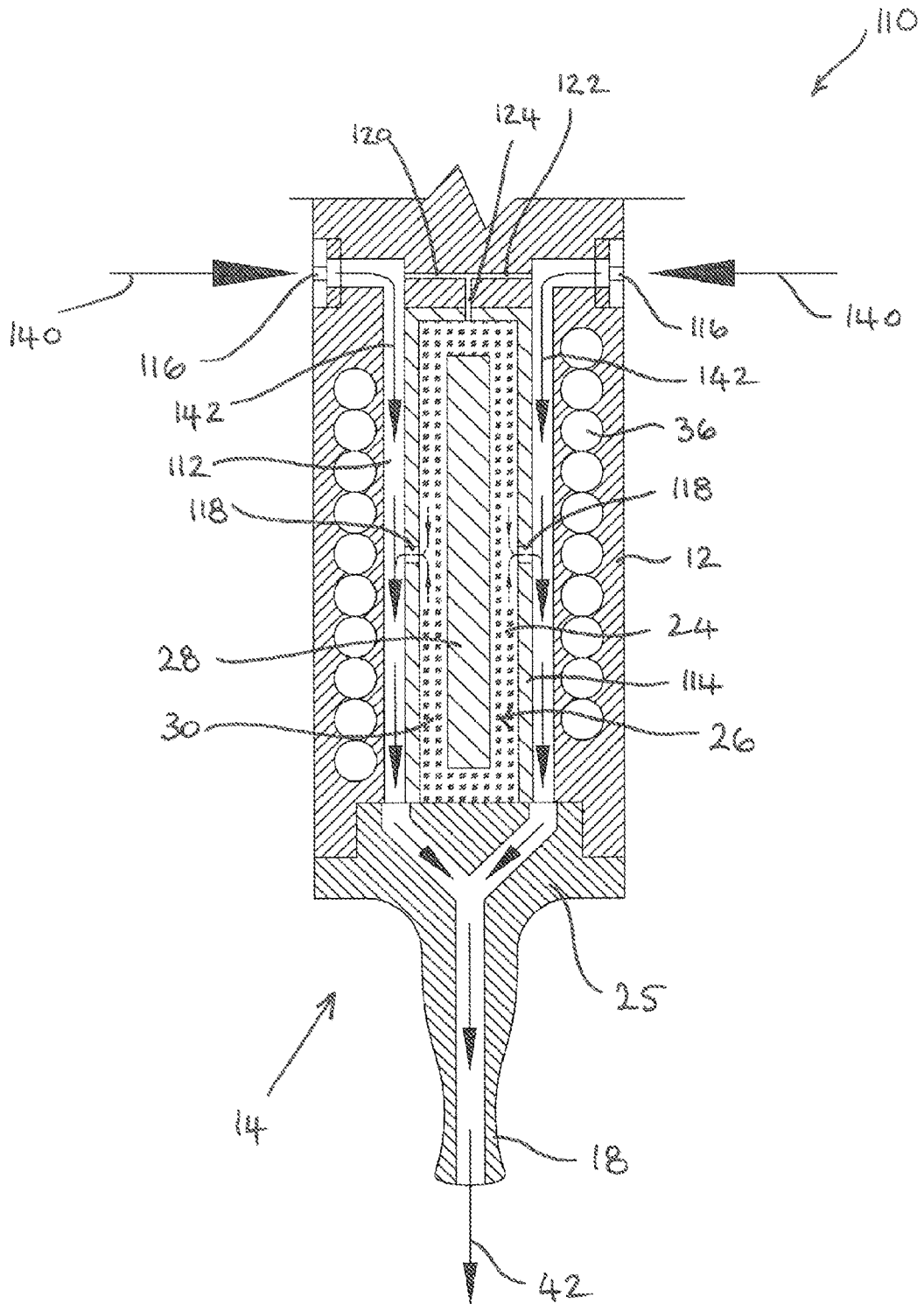


FIG. 1a

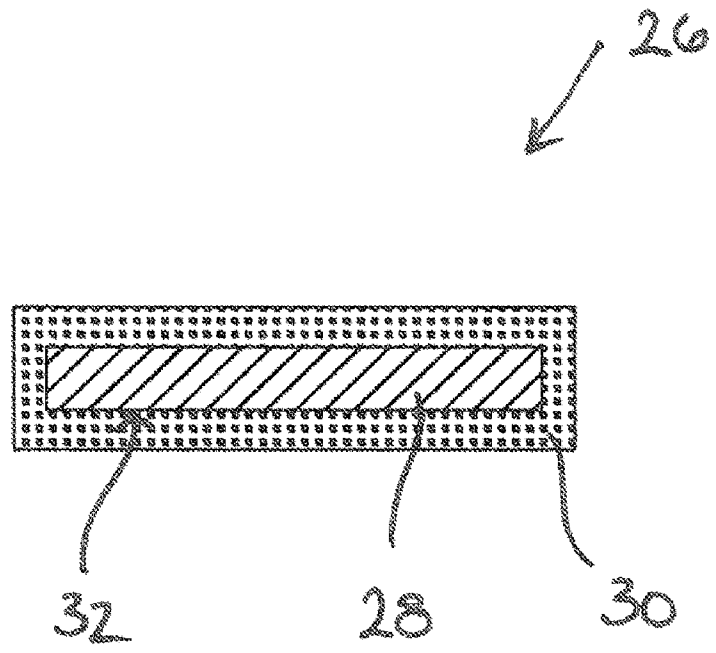


FIG. 2

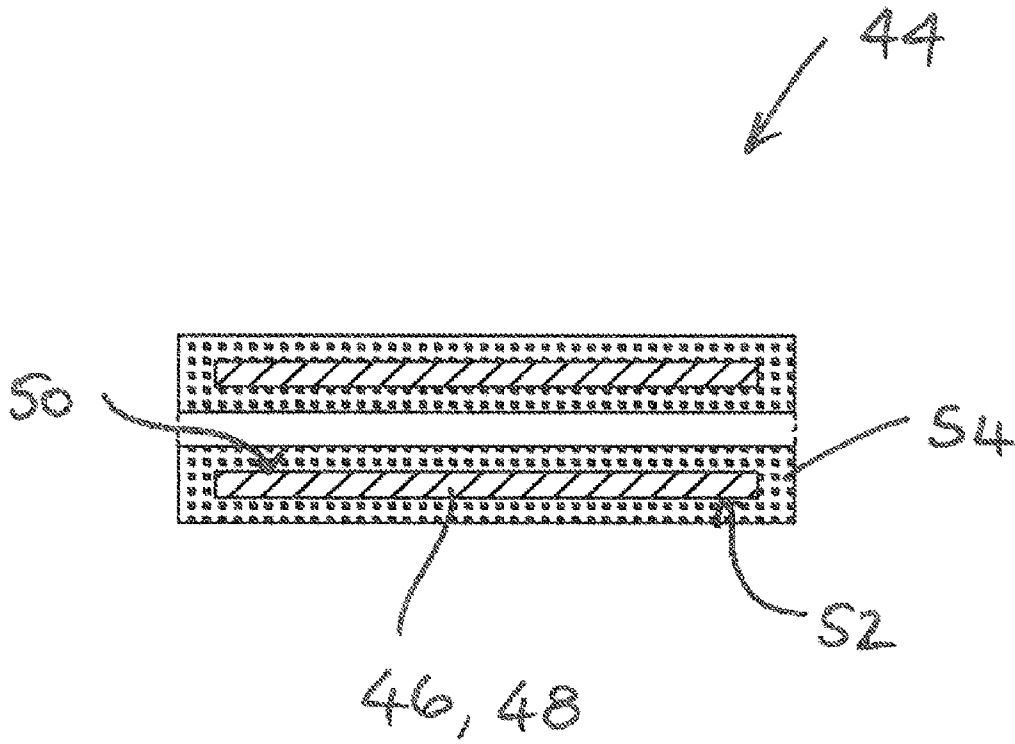


FIG. 3

FIG. 4b

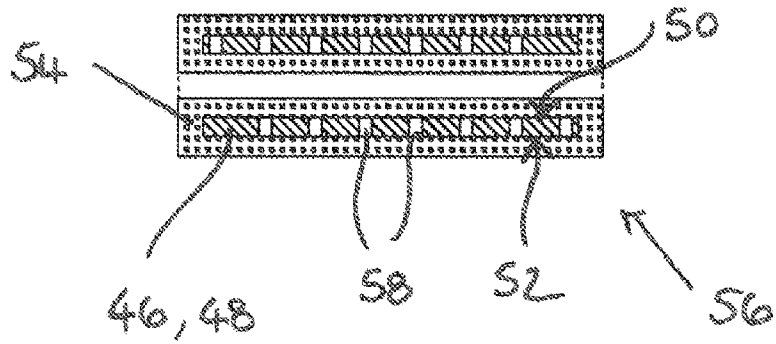
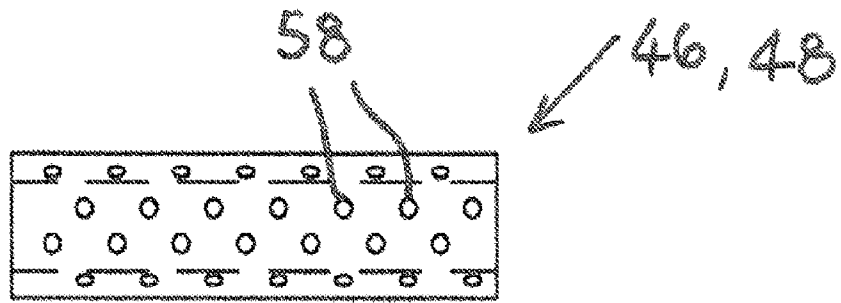


FIG. 4a

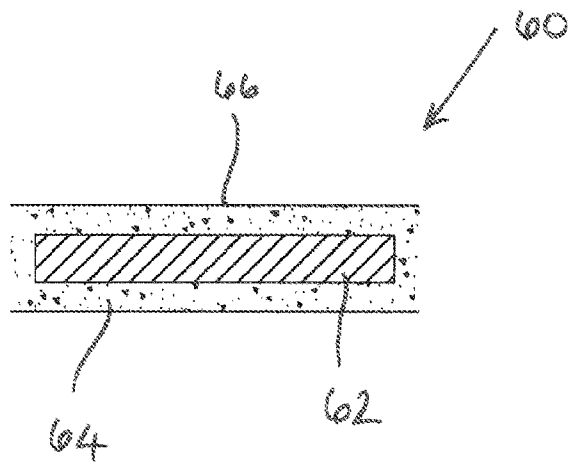


FIG. 5

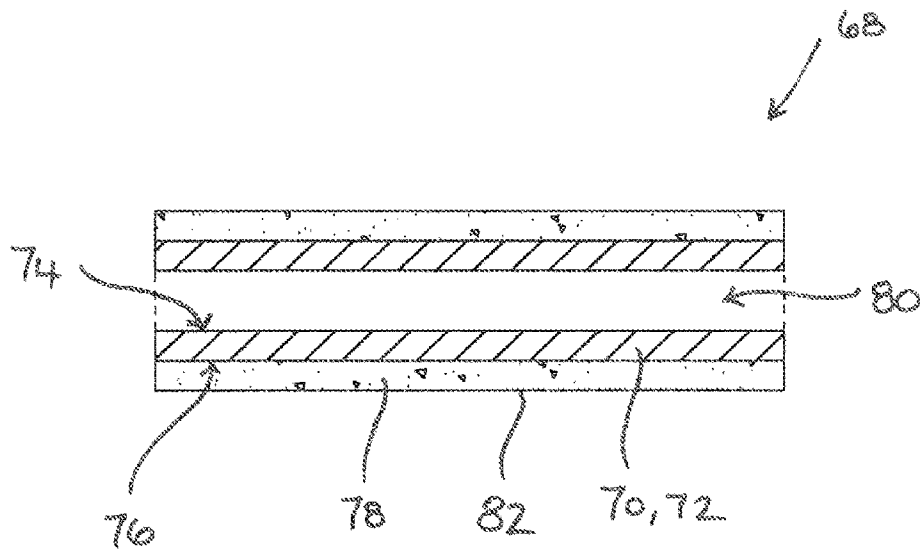


Fig. 6

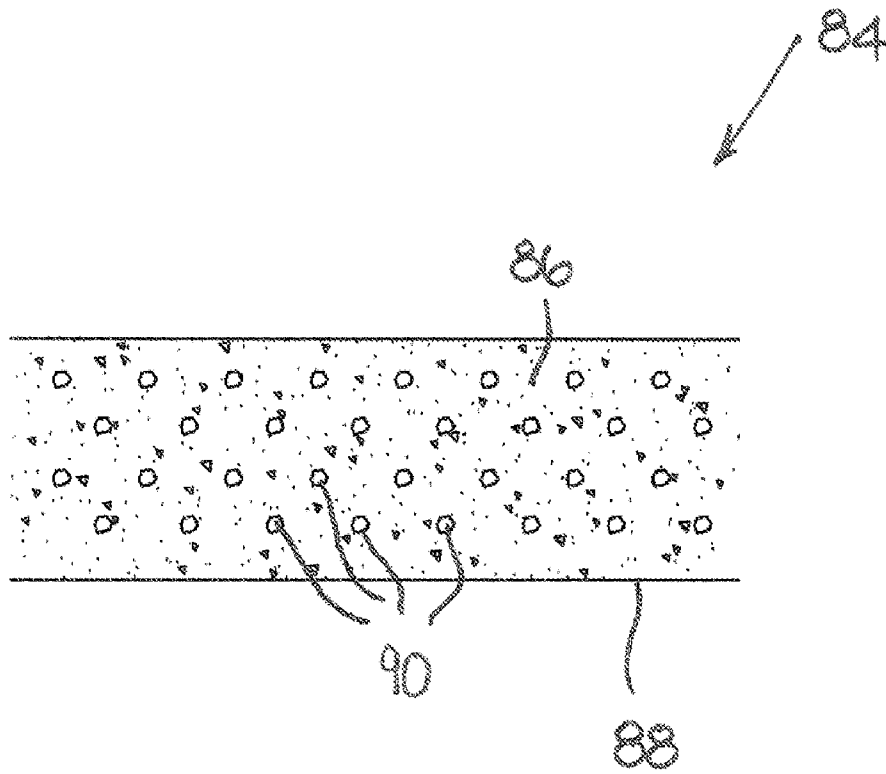


FIG. 7