



(12)实用新型专利

(10)授权公告号 CN 207576352 U

(45)授权公告日 2018.07.06

(21)申请号 201720963746.1

(22)申请日 2017.08.03

(73)专利权人 广东华粤特种蜡科技有限公司

地址 525011 广东省茂名市油城三路140号
(华粤发汗装置仓库综合楼)五楼

(72)发明人 陈端 钟天宝 莫月娟 邵洪东
陈俊文

(51)Int.Cl.

B01J 6/00(2006.01)

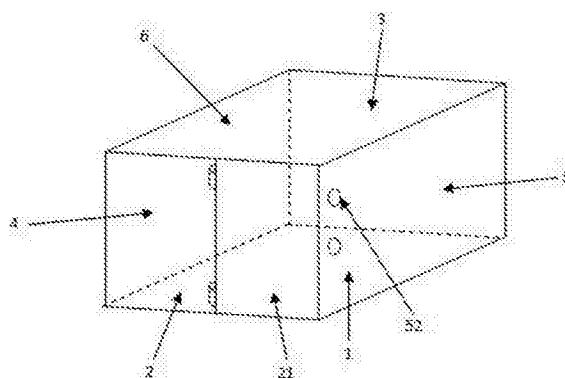
权利要求书1页 说明书2页 附图2页

(54)实用新型名称

一种全方位熔蜡箱

(57)摘要

本实用新型涉及一种熔蜡箱,尤其是一种全方位熔蜡箱,它包括箱体,所述箱体包括底面、前端面、后端面、左侧面、右侧面和顶面,所述底面设有第一蒸汽管道,所述前端面上设有用于物料罐进出的门;所述后端面上设有第二蒸汽管道,所述左侧面上设有第三蒸汽管道,所述右侧面上设有第四蒸汽管道,所述右侧面上且靠近前端面一侧设有两个喷气孔,首先通过底面排列的第一蒸汽管道对物料罐或者蜡膏桶的底部进行加热,由于液体的流动性,使得融化后的蜡液均向下汇集,另外通过侧面的其他蒸汽管道对物料罐或者蜡膏桶侧面加热,进一步提高效率;在熔蜡的最后阶段,位于物料罐或者蜡膏桶顶部的蜡,通过往熔蜡箱直接喷入高温蒸汽实现最后的熔蜡。



1. 一种全方位熔蜡箱,其特征在於:它包括箱体,所述箱体包括底面、前端面、后端面、左侧面、右侧面和顶面,所述底面设有第一蒸汽管道,所述第一蒸汽管道包括八根分管,所述八根分管平行设置且依次连通;所述前端面上设有用于物料罐进出的门;所述后端面上设有第二蒸汽管道,所述左侧面上设有第三蒸汽管道,所述第三蒸汽管道包括两根分管,所述两根分管平行设置且依次连通,所述右侧面上设有第四蒸汽管道,所述第四蒸汽管道包括两根分管,所述两根分管平行设置且依次连通,所述右侧面上且靠近前端面一侧设有两个喷气孔,所述喷气孔连接外界蒸汽管道。

2. 根据权利要求1所述的全方位熔蜡箱,其特征在於:所述第一蒸汽管道、第二蒸汽管道、第三蒸汽管道和第四蒸汽管道的直径均为50毫米。

3. 根据权利要求2所述的全方位熔蜡箱,其特征在於:所述箱体的长、宽、高分别为:5米、5米、2.5米。

4. 根据权利要求3所述的全方位熔蜡箱,其特征在於:所述第一蒸汽管道、第二蒸汽管道、第三蒸汽管道和第四蒸汽管道均设有阀门。

一种全方位熔蜡箱

技术领域

[0001] 本实用新型涉及一种熔蜡箱,尤其是一种全方位熔蜡箱。

背景技术

[0002] 在特种油的蜡产品生产中,桶装蜡膏需要运用到熔蜡箱。现有的熔蜡箱一般采用各类加热器材对物料罐进行加热,从而使得蜡质融化成液体。现有技术的不足在于,单一的加热方式使得蜡在物料罐内融化不均匀,导致物料罐内同时存在液体和固体,如果加热过量还可能导致燃烧甚至爆炸。

发明内容

[0003] 针对现有技术的不足,本实用新型提供一种全方位熔蜡且安全有效的加热熔蜡箱。

[0004] 本实用新型的技术方案为:

[0005] 一种全方位熔蜡箱,其特征在于:它包括箱体,所述箱体包括底面、前端面、后端面、左侧面、右侧面和顶面,所述底面设有第一蒸汽管道,所述第一蒸汽管道包括八根分管,所述八根分管平行设置且依次连通;所述前端面上设有用于物料罐进出的门;所述后端面上设有第二蒸汽管道,所述左侧面上设有第三蒸汽管道,所述第三蒸汽管道包括两根分管,所述两根分管平行设置且依次连通,所述右侧面上设有第四蒸汽管道,所述第四蒸汽管道包括两根分管,所述两根分管平行设置且依次连通,所述右侧面上且靠近前端面一侧设有两个喷气孔,所述喷气孔连接外界蒸汽管道。

[0006] 进一步地,所述第一蒸汽管道、第二蒸汽管道、第三蒸汽管道和第四蒸汽管道的直径均为50毫米。

[0007] 进一步地,所述箱体的长、宽、高分别为:5米、5米、2.5米。

[0008] 进一步地,所述第一蒸汽管道、第二蒸汽管道、第三蒸汽管道和第四蒸汽管道均设有阀门。

[0009] 本实用新型的有益效果为:首先通过底面排列的第一蒸汽管道对物料罐或者蜡膏桶的底部进行加热,由于液体的流动性,使得融化后的蜡液均向下汇集,另外通过侧面的其他蒸汽管道对物料罐或者蜡膏桶侧面加热,进一步提高效率;在熔蜡的最后阶段,位于物料罐或者蜡膏桶顶部的蜡,通过往熔蜡箱直接喷入高温蒸汽实现最后的熔蜡。

附图说明

[0010] 图1为本实用新型的结构示意图;

[0011] 图2为本实用新型的底面结构示意图;

[0012] 图3为本实用新型的后端面结构示意图;

[0013] 图4为本实用新型的左侧面结构示意图;

[0014] 图5为本实用新型的右侧面结构示意图。

[0015] 图中,1、底面;2、前端面;3、后端面;4、左侧面;5、右侧面;6、顶面;11、第一蒸汽管道;21、门;31、第二蒸汽管道;41、第三蒸汽管道;51、第四蒸汽管道;52、喷气孔。

具体实施方式

[0016] 下面结合附图对本实用新型的具体实施方式作进一步说明:

[0017] 如图1-5所示,一种全方位熔蜡箱,它包括箱体,所述箱体包括底面1、前端面2、后端面3、左侧面4、右侧面5和顶面6,所述底面1设有第一蒸汽管道11,所述第一蒸汽管道11包括八根分管,所述八根分管平行设置且依次连通;所述前端面2上设有用于物料罐进出的门21;所述后端面3上设有第二蒸汽管道31,所述左侧面4上设有第三蒸汽管道41,所述第三蒸汽管道41包括两根分管,所述两根分管平行设置且依次连通,所述右侧面5上设有第四蒸汽管道51,所述第四蒸汽管道51包括两根分管,所述两根分管平行设置且依次连通,所述右侧面5上且靠近前端面2一侧设有两个喷气孔52,所述喷气孔52连接外界蒸汽管道。

[0018] 所述第一蒸汽管道11、第二蒸汽管道31、第三蒸汽管道41和第四蒸汽管道51的直径均为50毫米。

[0019] 所述箱体的长、宽、高分别为:5米、5米、2.5米。

[0020] 所述第一蒸汽管道11、第二蒸汽管道31、第三蒸汽管道41和第四蒸汽管道51均设有阀门。

[0021] 上述实施例和说明书中描述的只是说明本实用新型的原理和最佳实施例,在不脱离本实用新型精神和范围的前提下,本实用新型还会有各种变化和改进,这些变化和进步都落入要求保护的本实用新型范围内。

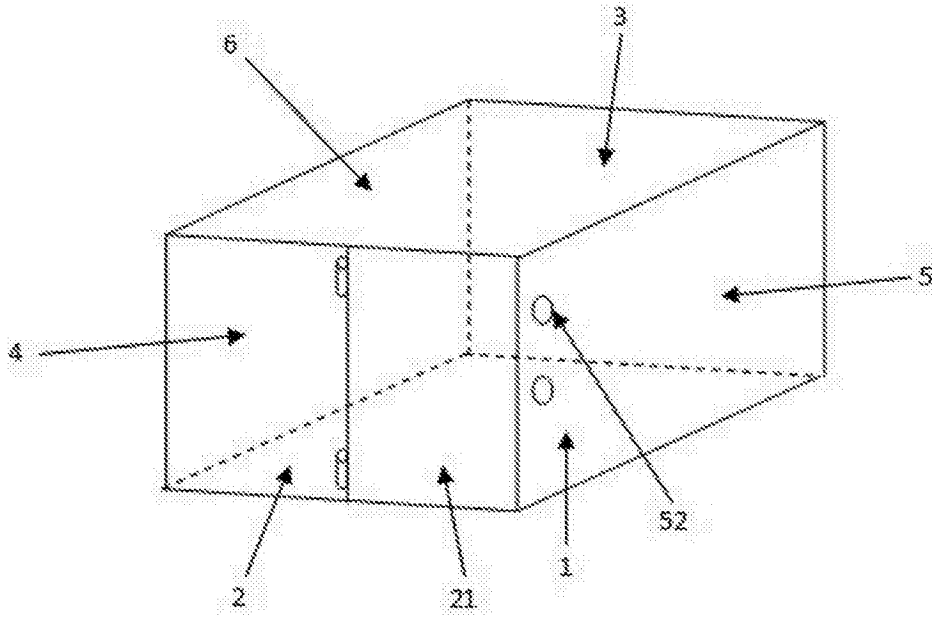


图1

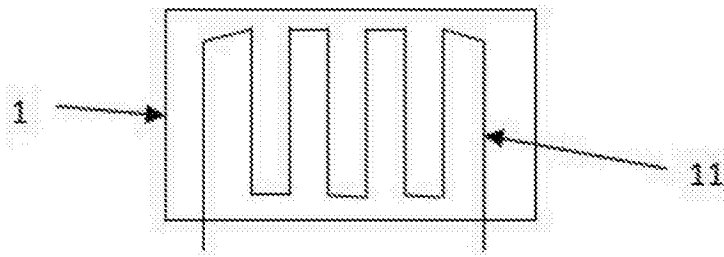


图2

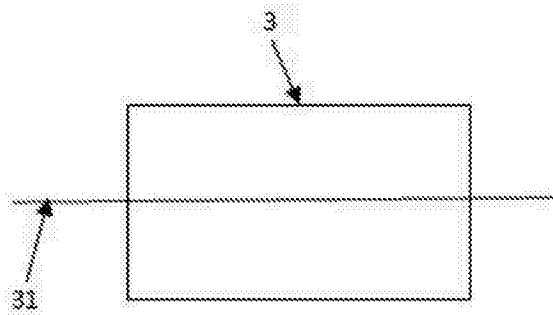


图3

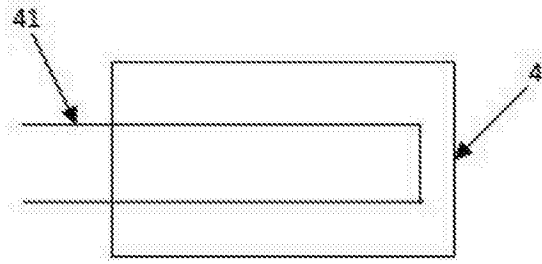


图4

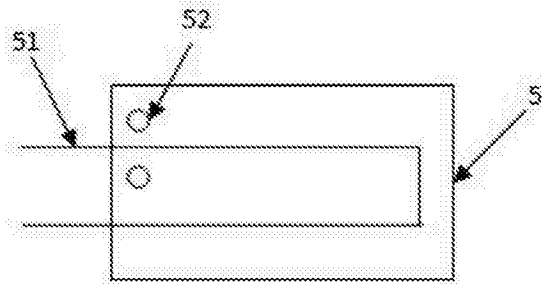


图5