



(12) **PATENT**

(19) NO

(11) 324720

(13) B1

NORGE

(51) Int Cl.

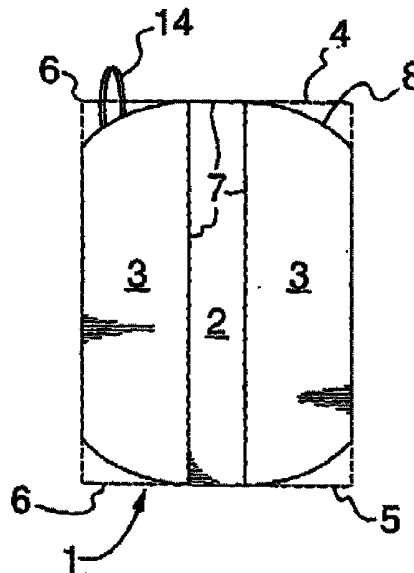
A47G 9/02 (2006.01)

Patentstyret

(21)	Søknadsnr	20024524	(86)	Int.inng.dag og søknadsnr	
(22)	Inng.dag	2002.09.20	(85)	Videreføringsdag	
(24)	Løpedag	2002.09.20	(30)	Prioritet	2001.09.21, CA, 2357602
(41)	Alm.tilgj	2003.03.24			
(45)	Meddelt	2007.12.03			
(73)	Innehaver	Robert J Macdonald, 3674 McLachlin Road, R R #1, Perth, ON K7H 3C3, CA			
(72)	Oppfinner	Robert J Macdonald, 3674 McLachlin Road, R R #1, Perth, ON K7H 3C3, CA			
(74)	Fullmektig	Zacco Norway AS, Postboks 2003 Vika, 0125 OSLO			

(54)	Benevnelse	Tekstilkonstruksjon
(56)	Anførte publikasjoner	EP 0787451
(57)	Sammendrag	

Et tilpasset laken (1) for en madrass innbefatter en rektangulær flate av strikket materiale med et sentralt, rektangulært område (2) som strekker seg fra en ende av flaten til den andre enden av denne. Siderenner (3) flankerer det sentrale området (2), og brettet under det sentrale området og forbundet til dette med sømmer som strekker seg over hver ende av det sentrale, rektangulære området (2). Lakenet (1) er kjennetegnet ved at sømmene i hver ende av det sentrale, rektangulære området (2) er krumme.



Den foreliggende oppfinnelse vedrører området tilpassede laken. Mer spesifikt vedrører den foreliggende oppfinnelse visse forbedringer ved tilpassede laken. Spesifikt vedrører den foreliggende oppfinnelse et tilpasset laken samt en fremgangsmåte for tilvirkning av et tilpasset laken som respektiv angitt i ingressen av kravene 1 og 5.

5

Den foreliggende søker er oppfinner av det tilpassede laken beskrevet i US-patent nr. 5.765.241. Det lakenet, som er tilvirket av strikket materiale, er innen bransjen kjent som et hylsterlaken (envelope sheet). Det er laget av et rør av strikket stoff, slisset langs en kant til å danne et rektangel. Siderendene til rektangelet blir så brettet innover til midtlinjen av lakenet, og topp- og bunnkanter blir sydd, som forbinder topp- og bunnkantene til de overbrettede rennene til topp- og bunnkantene av stofflaget. De innoverrettede kantene til rennene blir så fullført ved å kante med en kontinuerlig løkke for å gjøre lakenet ferdig. Fordelene med et slikt laken er at det er økonomisk å tilvirke, og det passer sikkert på en madrass, spesielt en flerposisjons sykehusmadrass, uten å gå av. Det ligger flatt på madrassen, selv når madrassen er bøyd, som fører til en komfortabel overflate som ikke har rynker på seg som skaper liggesår.

10
15
20

Av ytterligere kjent teknikk skal nevnes EP 0787451, som beskriver et laken laget av et rør av stoff.

Søkeren har identifisert to områder for mulig forbedring av hylsterlakenet. For det første er syngen av topp- og bunnkantene av det overbrettede lakenet hovedsakelig på tvers av lengdeaksen til lakenet. Dette bidrar til å skape "ører" av materialet på den ytre kanten av lakenet når det blir plassert på en madrass. Disse ørene har en tendens til å bli plassert på sideoverflaten av en madrass, nær hjørnene av denne. De ser uryddige ut, og er en sløsing med materialet. Dette betyr at de gir lakenet et utseende av å passe dårlig.

25
30

Det andre området for forbedring ligger i kanten som blir sydd i en kontinuerlig løkke rundt den innovervendende kanten av rennene. Søkeren har utviklet en teknikk som eliminerer behovet for en slik kantiing.

I et bredt aspekt vedrøres således et tilpasset laken for en madrass innbefattende en rektangulær flate av strikket materiale med et sentralt rektangulært område som strekker seg fra en ende av nevnte flate til den andre enden av denne, og siderenner som flankerer det sentrale området, idet siderennene er brettet under det sentrale området og forbundet med dette med sømmer som strekker seg over hver ende av det sentrale rektan-

gulære området, hvilke sømmer er krumme i hver ende av det sentrale rektangulære området.

I et annet bredt aspekt vedrøres et tilpasset laken for en madrass innbefattende en rektangulær flate av strikket materiale med et sentralt rektangulært område som strekker seg fra en ende av nevnte flate til den andre enden av dette, og siderenner som flankerer det sentrale området, hvilke siderenner blir brettet under det sentrale området og forbundet med dette med sømmer som strekker seg over hver ende av det sentrale rektangulære området, kjennetegnet ved at den rektangulære flaten av strikket materiale har sidekanter som ikke er fullført, og at i endene av lakenet er sømmene sydd direkte over nevnte ufullførte kanter.

I enda et bredt aspekt vedrøres en fremgangsmåte for tilvirkning av et tilpasset laken, innbefattende trinnene: (i) å skjære en forhåndsbestemt lengde av et rør av strikket stoff; (ii) å slisse nevnte lengde med stoff langs sin lengde i en rett linje fra ende til ende; (iii) anordne stoffet slik at de slissede kantene av stoffet blir brettet over på hoveddelen av stoffet; og (iv) sy en søm over hver ende av stoffet, for derved å forbinde de overbrettede kantene av stoffet til hoveddelen av dette i en overbrettet tilstand.

I et ytterligere bredt aspekt vedrøres en fremgangsmåte for tilvirkning av et tilpasset laken innbefattende trinnene: (i) å skjære en forhåndsbestemt lengde av et rør av strikket stoff; (ii) å slisse røret av stoff langs en kant av dette, fra ende til ende; (iii) å skjære et grunt hjørne fra hver ende av røret av stoff, i den slissede siden av dette, fra første punkter på den skårede kanten nær enden til andre punkter på enden, nær den overbrettede midtlinjen av det slissede røret av stoff; (iv) åpne stoffet, og brette siderennene av dette innover slik at i hvert hjørne av dette blir nevnte første punkter lagt på toppen av nevnte andre punkter; og (v) sy en søm over topp- og bunnendene av stoffet, for å forbinde de overbrettede rennene til hoveddelen av lakenet.

Det tilpassede lakenet samt fremgangsmåten i henhold til den foreliggende oppfinnelse er kjennetegnet ved de i karakteristikken til kravene 1 og 5 respektivt angitte trekk. Fordelektige utførelsesformer av oppfinnelsen fremgår av underkravene.

I tegningene som illustrerer den foreliggende oppfinnelse ved hjelp av eksempel er:

35

figur 1 et planriss av en første utførelsesform av den foreliggende oppfinnelse;

figur 1A en alternativ utførelsesform av lakenet i figur 1;

figur 2 et planriss av et skjæremønster for et laken i henhold til en andre utførelsesform av den foreliggende oppfinnelse;

5

figur 3 et planriss av et åpnet, usydd lakenemne skåret fra mønsteret i figur 2;

figur 4 et planriss av et laken sydd fra emnet i figur 3;

10

figur 5 et snittriss gjennom linjen V-V i figur 4; og

figur 6 et snittriss gjennom linjen VI-VI i figur 4.

15

Ved nå å henvise til figur 1, er det vist et laken 1. Det innbefatter en sentral flate 2 med renner 3 brettet over på denne. Som vist med stiplede linjer, er toppkanten 4 og bunnkanten 5, i et laken i henhold til kjent hylsterlakenkonstruksjon, sydd over i tverrlinjer. Disse kantene kan være kantet for ytterligere styrke, dersom det er behov for dette. Ved anvendelse på en madrass, har i hjørnene 6 i endene av topp- og bunnkantene 4, 5 av lakenet en tendens til å danne ører.

20

Søkeren eliminerer dannelsen av ører i hjørnene 6 av hylsterlakenet 1 ved å tilveiebringe krumme endekanter 8 i stedet for rette, som illustrert. Ved å gjøre endekantene krumme, eller helt enkelt å vinkle disse fra senteret (se figur 1a, linje 81), blir dannelsen av stoffører i hvert hjørne av lakenet eliminert eller vesentlig redusert.

25

30

Et skjæremønster for en ytterligere form for laken er vist i figur 2. Et rør 9 av strikket stoff er slisset i en lengderetning langs en kant 10. En skjærelinje 11 blir så etablert i hver ende av det slissede røret. Skjærelinjen strekker seg fra et punkt 12 nær den brette, uslissede kanten av røret, til et punkt 13 på den slissede kanten, i en vinkel fra ca. 5° til ca. 30°, fortrinnsvis ca. 10° fra horisontalen.

35

Ved nå å henvise til figur 3, er resultatet, etter skjæring, et lakenemne, utformet generelt som et stort rektangel med avkortede hjørner. Dette betyr at i hvert hjørne vil det være en skjærelinje 11 med en indre ende 12 og en ytre ende 13. Som vist i figur 4, blir den ytre enden 13 så trukket over til å møte de respektive indre ender av skjærelinjene i hver ende av lakenemnet, og stykket blir sydd over endekanten som dermed etableres, med sømmen fortsettende hele veien over hver ende av lakenet. De skårede kantene av la-

kenemnet kan så bli kantet med en kontinuerlig løkke av kanting som strekker seg rundt hele inneromkretsen av lakenet, slik det for tiden gjøres, eller som vist i figurene 5 og 6, idet den naturlige tendensen til at strikket stoff vil krølle kan bli benyttet for å oppnå en kant som ikke krever kanting, men som allikevel forblir fri for frynser eller løse tråder.

5 For å oppnå en slik kant, ville syersken, ved sying over de overbrettede skjærelinjene 11, normalt og konvensjonelt søke å flate ut den ytre kanten 12, som for strikket stoff har en tendens til å krølle. Imidlertid, i henhold til fremgangsmåten for den foreliggende oppfinnelse, tillater symaskinoperatøren den ytre kanten å forbli krøllet under, slik den vil gjøre naturlig, eller om nødvendig å krølle den lett under, som kan bli gjort uten
10 å gjøre noe mer enn å rulle denne med tommelen og en ytterligere finger. Den krøllede kanten 10 blir så lagt på den indre enden 13, og sydd flatt til denne, slik det er vist i tverrsnitt i figur 5. I figur 6 er det vist et tverrsnitt av en uutflatet del av den strikkede kanten. Når en kant med en innkrøllet profil, som vist i figur 6, blir strukket, slik det vil skje naturlig når lakenet blir tilpasset på en madrass, har krøllene en tendens til å til-
15 strammes, grunnet mattingen av fibre i den indre enden av krøllene, og dette fører til en kant som inntar et fullført utseende, selv om ingen annen fullføringsteknikk enn å sy den flat, som vist i figur 5, har blitt benyttet på lakenet. En lengde av kantingsbånd kan, om ønskelig, bli sydd inn i sømmen i hver ende av lakenet, for å øke styrken.

20 Ved å henvise til figurene 1 og 4, tilveiebringer den foreliggende oppfinnelse også, i en foretrukket utførelsesform, en løkke 14 eller en klaff av bånd, kanting eller stoff som strekker seg fra den øvre sømmen 8. Funksjonen til dette særtrekket er å tilveiebringe at en elastisk overflate som en alarm- eller interkomklokke kan bli festet til uten å skade det strikkede stoffet til lakenet.

25

Det fullførte lakenet i figur 4 passer svært godt når det benyttes til en madrass, med en vesentlig materialbesparelse siden et trangere rør av materiale kan bli benyttet enn for et ekvivalent hylsterlaken, og i tillegg en reduksjon av de tilknyttede tilskjærings- og arbeidskostnader.

P a t e n t k r a v

1.

Tilpasset laken (1) for en madrass, innbefattende en rektangulær flate av strikket materiale med et sentralt rektangulært område (2) som strekker seg fra en ende av flaten til den andre enden av denne, og siderenner (3) som flankerer det sentrale området (2), hvilke siderenner (3) blir brettet under det sentrale området (2) og forbundet dertil med sømmen som strekker seg over hver ende av det sentrale, rektangulære området (2), k a r a k t e r i s e r t v e d at sømmene (8) i hver ende av det sentrale, rektangulære området (2) er krummet.

2.

Laken i henhold til krav 1, k a r a k t e r i s e r t v e d at sømmene (8) er symmetrisk om en midtlinje av det sentrale området (2) som forløper fra ende til ende av dette, og ved at på hver side av midtlinjen av det sentrale området (2), i hver ende av lakenet (1), krummer sømnen (8) nedover mot en brettet sidekant av lakenet (1).

3.

Laken i henhold til krav 2, k a r a k t e r i s e r t v e d at sømnen (8) er flatere nær midtlinjen, og mer konveks nær den brettede sidekanten av lakenet (1).

4.

Laken i henhold til et hvilket som helst av kravene 1 til 3, k a r a k t e r i s e r t v e d å inkludere en løkke (14) eller lengde med materiale som strekker seg fra sømnen (8) i en ende av lakenet (1).

5.

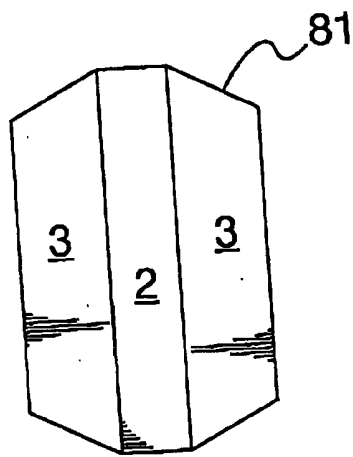
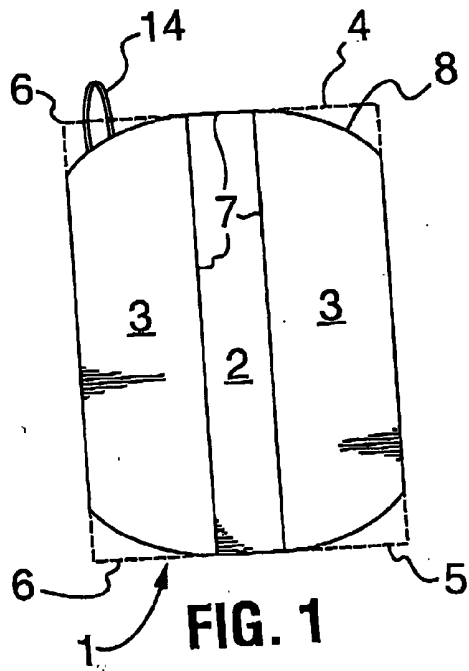
Fremgangsmåte for tilvirkning av et tilpasset laken, innbefattende trinnene å:

- i) skjære en forhåndsbestemt lengde av et rør (9) av strikket stoff;
- ii) slisse røret (9) med stoff langs en kant (10) av dette, fra ende til ende;

k a r a k t e r i s e r t v e d å

- iii) skjære et grunt hjørne fra hver ende av røret (9) med stoff, i den slissede siden (10) av dette, fra første punkter på skjærekanten nær enden til andre punkter på enden, nær den overbrettede midtlinjen av det slissede røret med stoff;

- iv) åpne stoffet, å brette siderendene (3) av dette innover slik at i hvert hjørne av dette blir de første punktene lagt på toppen av de andre punktene; og
 - v) sy en søm (8) over topp-og bunnendene av stoffet for å forbinde de overbrettede rennene (3) til hoveddelen av lakenet, idet
- 5 når sømme (8) blir sydd, blir den skårede kanten (10) av stoffet krøllet inn og sydd flat i den innkrøllede tilstand, slik at sømmene (8) i hver ende av det sentrale, rektangulære området (2) blir krummet.



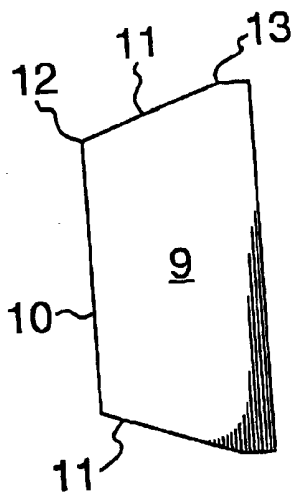


FIG. 2

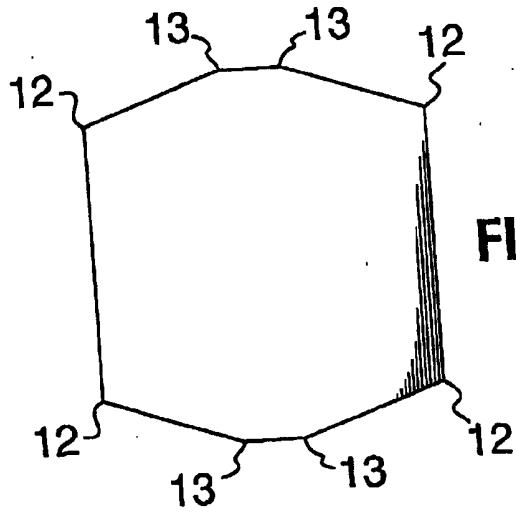


FIG. 3

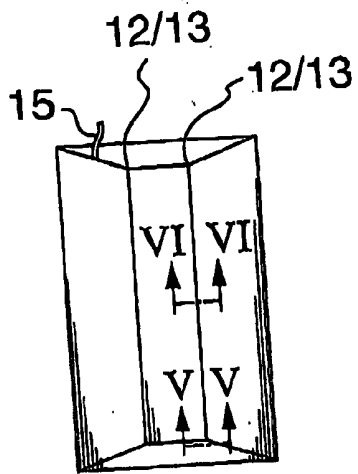


FIG. 4

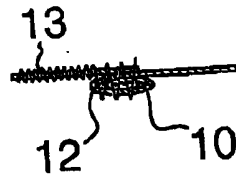


FIG. 5

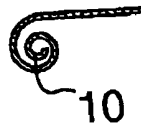


FIG. 6