



(12) 实用新型专利

(10) 授权公告号 CN 218810787 U

(45) 授权公告日 2023. 04. 07

(21) 申请号 202222471634.8

B01F 27/70 (2022.01)

(22) 申请日 2022.09.15

(73) 专利权人 汇智工程科技股份有限公司

地址 266000 山东省青岛市崂山区香港东路196号

(72) 发明人 方新 许闯之 龚才敏 王超

孙艳 王玲云 胡秀娟 王永强

(74) 专利代理机构 重庆知育道知识产权代理事

务所(普通合伙) 50296

专利代理师 郭逸青

(51) Int. Cl.

C02F 1/78 (2023.01)

B01D 29/03 (2006.01)

B01D 29/64 (2006.01)

B01F 27/90 (2022.01)

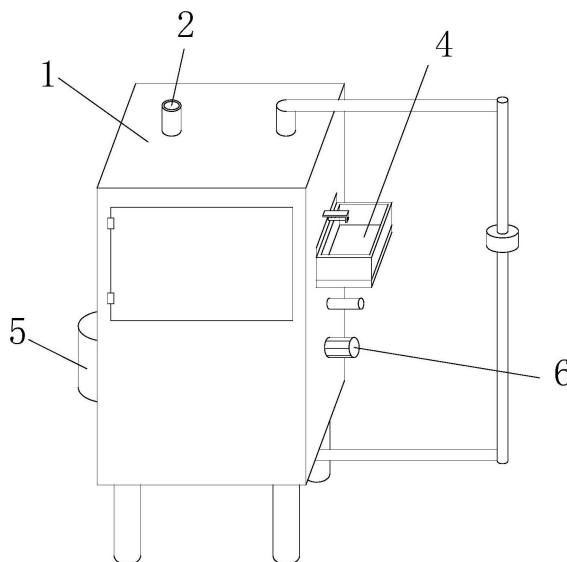
权利要求书1页 说明书4页 附图3页

(54) 实用新型名称

一种医药化工废水处理装置

(57) 摘要

本实用新型公开了一种医药化工废水处理装置,属于医药化工废水处理技术领域;包括箱体,所述箱体的上端设置有进液管,所述箱体的上端内部设置有挡板,所述挡板的上侧设置有清理组件,所述箱体的一侧设置有臭氧罐,所述箱体的下端内部设置有搅拌组件,所述箱体的底部设置有排水管;本实用新型通过设置搅拌组件,实现了对臭氧与废水的快速混合,避免了臭氧与废水混合效率低,对废水处理速度较慢的情况发生,提高了臭氧与废水的混合效率,进而提高了废水处理的效率,通过设置清理组件,实现了对刮板上杂质的快速清理,避免了挡板被杂质堵塞需要人工手动清理,非常不便的情况发生,便于快速对挡板进行清理。



1. 一种医药化工废水处理装置,包括箱体(1),其特征在于:所述箱体(1)的上端设置有进液管(2),所述箱体(1)的上端内部设置有挡板(3),所述挡板(3)的上侧设置有清理组件(4),所述箱体(1)的一侧设置有臭氧罐(5),所述箱体(1)的下端内部设置有搅拌组件(6),所述箱体(1)的底部设置有排水管(7)。

2. 根据权利要求1所述的一种医药化工废水处理装置,其特征在于:所述搅拌组件(6)包括搅拌电机(61)、第一转柱(62)、纵向搅拌叶(63)、第一锥形齿轮(64)、第二锥形齿轮(65)、第二转柱(66)和横向搅拌叶(67),其中,所述箱体(1)的一侧设置有搅拌电机(61),所述搅拌电机(61)的一端设置有第一转柱(62),所述第一转柱(62)的两侧设置有纵向搅拌叶(63),所述第一转柱(62)远离搅拌电机(61)的一端设置有第一锥形齿轮(64),所述第一锥形齿轮(64)的两侧设置有第二锥形齿轮(65),所述第二锥形齿轮(65)的内部设置有第二转柱(66),所述第二转柱(66)的两侧设置有横向搅拌叶(67)。

3. 根据权利要求2所述的一种医药化工废水处理装置,其特征在于:所述第一转柱(62)靠近搅拌电机(61)的一端与箱体(1)之间设置有密封圈。

4. 根据权利要求1所述的一种医药化工废水处理装置,其特征在于:所述清理组件(4)包括驱动螺杆(41)、驱动块(42)、刮板(43)、清理电机(44)、密封塞(45)、收集箱(46)、压紧弹簧(47)、压块(48)和连接柱(49),其中,所述挡板(3)的上侧设置有刮板(43),所述刮板(43)的上端设置有压块(48),所述压块(48)的上端设置有压紧弹簧(47),所述压紧弹簧(47)的上端设置有驱动块(42),所述驱动块(42)的内部设置有驱动螺杆(41),所述驱动螺杆(41)的一端设置有清理电机(44),所述箱体(1)远离清理电机(44)的一侧设置有密封塞(45),所述密封塞(45)的一侧设置有连接柱(49),所述连接柱(49)的下方设置有收集箱(46)。

5. 根据权利要求4所述的一种医药化工废水处理装置,其特征在于:所述驱动块(42)的上端设置有限位槽,且限位槽的内部设置有限位杆。

6. 根据权利要求4所述的一种医药化工废水处理装置,其特征在于:所述连接柱(49)的表面设置有伸缩弹簧,所述连接柱(49)远离密封塞(45)的一端设置有固定架。

一种医药化工废水处理装置

技术领域

[0001] 本实用新型属于医药化工废水处理技术领域,具体涉及一种医药化工废水处理装置。

背景技术

[0002] 化工废水是指化工厂生产产品过程中所生产的废水,如生产乙烯、聚乙烯、橡胶、聚酯、甲醇、乙二醇、油品罐区、空分空压站等装置的含油废水,经过生化处理后,一般可达到国家二级排放标准,现由于水资源的短缺,需将达到排放标准的水再经过进一步深度处理后,达到工业补水要求的回收利用。由于水中杂质主要为悬浮颗粒和细毛纤维,利用机械过滤原理,采用微孔过滤技术将杂质去除。由PLC或时间继电器控制过滤器设备工作状况,实现自动反冲洗、自动运行,提升水泵提供过滤器所需水头,出水直接引入生产系统。

[0003] 现有技术存在以下问题:现有技术公开的一种医药化工废水处理装置中,其在使用时挡板上过滤的杂质缺乏清理机构,一旦被杂质堵塞需要人工手动清理,非常不便,且臭氧与废水混合效率低,对废水处理速度较慢。

实用新型内容

[0004] 为解决上述背景技术中提出的问题。本实用新型提供了一种医药化工废水处理装置,具有便于清理、提高废水处理速度的特点。

[0005] 为实现上述目的,本实用新型提供如下技术方案:一种医药化工废水处理装置,包括箱体,所述箱体的上端设置有进液管,所述箱体的上端内部设置有挡板,所述挡板的上侧设置有清理组件,所述箱体的一侧设置有臭氧罐,所述箱体的下端内部设置有搅拌组件,所述箱体的底部设置有排水管。

[0006] 优选的,所述搅拌组件包括搅拌电机、第一转柱、纵向搅拌叶、第一锥形齿轮、第二锥形齿轮、第二转柱和横向搅拌叶,其中,所述箱体的一侧设置有搅拌电机,所述搅拌电机的一端设置有第一转柱,所述第一转柱的两侧设置有纵向搅拌叶,所述第一转柱远离搅拌电机的一端设置有第一锥形齿轮,所述第一锥形齿轮的两侧设置有第二锥形齿轮,所述第二锥形齿轮的内部设置有第二转柱,所述第二转柱的两侧设置有横向搅拌叶。

[0007] 优选的,所述第一转柱靠近搅拌电机的一端与箱体之间设置有密封圈。

[0008] 优选的,所述清理组件包括驱动螺杆、驱动块、刮板、清理电机、密封塞、收集箱、压紧弹簧、压块和连接柱,其中,所述挡板的上侧设置有刮板,所述刮板的上端设置有压块,所述压块的上端设置有压紧弹簧,所述压紧弹簧的上端设置有驱动块,所述驱动块的内部设置有驱动螺杆,所述驱动螺杆的一端设置有清理电机,所述箱体远离清理电机的一侧设置有密封塞,所述密封塞的一侧设置有连接柱,所述连接柱的下方设置有收集箱。

[0009] 优选的,所述驱动块的上端设置有限位槽,且限位槽的内部设置有限位杆。

[0010] 优选的,所述连接柱的表面设置有伸缩弹簧,所述连接柱远离密封塞的一端设置有固定架。

[0011] 与现有技术相比,本实用新型的有益效果是:

[0012] 1、本实用新型通过设置搅拌组件,实现了对臭氧与废水的快速混合,避免了臭氧与废水混合效率低,对废水处理速度较慢的情况发生,提高了臭氧与废水的混合效率,进而提高了废水处理的速率;

[0013] 2、本实用新型通过设置清理组件,实现了对刮板上杂质的快速清理,避免了挡板被杂质堵塞需要人工手动清理,非常不便的情况发生,便于快速对挡板进行清理。

附图说明

[0014] 图1为本实用新型的外观结构示意图;

[0015] 图2为本实用新型的剖面结构示意图;

[0016] 图3为本实用新型的清理组件结构示意图;

[0017] 图4为本实用新型的搅拌组件结构示意图。

[0018] 图中:1、箱体;2、进液管;3、挡板;4、清理组件;41、驱动螺杆;42、驱动块;43、刮板;44、清理电机;45、密封塞;46、收集箱;47、压紧弹簧;48、压块;49、连接柱;5、臭氧罐;6、搅拌组件;61、搅拌电机;62、第一转柱;63、纵向搅拌叶;64、第一锥形齿轮;65、第二锥形齿轮;66、第二转柱;67、横向搅拌叶;7、排水管。

具体实施方式

[0019] 下面将结合本实用新型实施例中的附图,对本实用新型实施例中的技术方案进行清楚、完整地描述,显然,所描述的实施例仅仅是本实用新型一部分实施例,而不是全部的实施例。基于本实用新型中的实施例,本领域普通技术人员在没有做出创造性劳动前提下所获得的所有其他实施例,都属于本实用新型保护的范围。

[0020] 实施例1

[0021] 请参阅图1-4,本实用新型提供以下技术方案:一种医药化工废水处理装置,包括箱体1,箱体1的上端设置有进液管2,箱体1的上端内部设置有挡板3,挡板3的上侧设置有清理组件4,箱体1的一侧设置有臭氧罐5,箱体1的下端内部设置有搅拌组件6,箱体1的底部设置有排水管7。

[0022] 具体的,搅拌组件6包括搅拌电机61、第一转柱62、纵向搅拌叶63、第一锥形齿轮64、第二锥形齿轮65、第二转柱66和横向搅拌叶67,其中,箱体1的一侧设置有搅拌电机61,搅拌电机61的一端设置有第一转柱62,第一转柱62的两侧设置有纵向搅拌叶63,第一转柱62远离搅拌电机61的一端设置有第一锥形齿轮64,第一锥形齿轮64的两侧设置有第二锥形齿轮65,第二锥形齿轮65的内部设置有第二转柱66,第二转柱66的两侧设置有横向搅拌叶67。

[0023] 通过采用上述技术方案,通过搅拌电机61带动第一转柱62转动,第一转柱62转动带动纵向搅拌叶63转动,对臭氧与废水进行纵向混合,第一转柱62转动带动第一锥形齿轮64转动,第一锥形齿轮64转动带动第二锥形齿轮65转动,第二锥形齿轮65转动带动第二转柱66转动,第二转柱66转动带动横向搅拌叶67转动,对臭氧与废水进行横向混合,提高箱体1内臭氧与废水混合效率,进而提高装置对废水的处理速率。

[0024] 具体的,第一转柱62靠近搅拌电机61的一端与箱体1之间设置有密封圈。

[0025] 通过采用上述技术方案,通过第一转柱62与箱体1之间的密封圈,防止第一转柱62与箱体1连接处漏水。

[0026] 本实施例在使用时:在臭氧对废水进行处理时,通过搅拌电机61带动第一转柱62转动,第一转柱62转动带动纵向搅拌叶63转动,对臭氧与废水进行纵向混合,第一转柱62转动带动第一锥形齿轮64转动,第一锥形齿轮64转动带动第二锥形齿轮65转动,第二锥形齿轮65转动带动第二转柱66转动,第二转柱66转动带动横向搅拌叶67转动,对臭氧与废水进行横向混合,提高箱体1内臭氧与废水混合效率,进而提高装置对废水的处理速度。

[0027] 实施例2

[0028] 本实施例与实施例1不同之处在于:具体的,清理组件4包括驱动螺杆41、驱动块42、刮板43、清理电机44、密封塞45、收集箱46、压紧弹簧47、压块48和连接柱49,其中,挡板3的上侧设置有刮板43,刮板43的上端设置有压块48,压块48的上端设置有压紧弹簧47,压紧弹簧47的上端设置有驱动块42,驱动块42的内部设置有驱动螺杆41,驱动螺杆41的一端设置有清理电机44,箱体1远离清理电机44的一侧设置有密封塞45,密封塞45的一侧设置有连接柱49,连接柱49的下方设置有收集箱46。

[0029] 通过采用上述技术方案,通过压紧弹簧47伸张挤压压块48与刮板43紧贴挡板3,先通过拉动连接柱49带动密封塞45脱离箱体1,再通过清理电机44带动驱动螺杆41转动,驱动螺杆41转动带动驱动块42移动,驱动块42移动带动压紧弹簧47与压块48移动,压块48移动带动刮板43移动,将挡板3表面的杂质推入收集箱46,以便对挡板3进行清理。

[0030] 具体的,驱动块42的上端设置有限位槽,且限位槽的内部设置有限位杆。

[0031] 通过采用上述技术方案,通过驱动块42上端的限位槽和限位槽内部的限位杆,提高驱动块42移动的稳定性。

[0032] 具体的,连接柱49的表面设置有伸缩弹簧,连接柱49远离密封塞45的一端设置有固定架。

[0033] 通过采用上述技术方案,通过连接柱49表面的伸缩弹簧和连接柱49远离密封塞45的一端设置有固定架,使得杂质排出后密封塞45可以回弹进箱体1内。

[0034] 本实施例在使用时:在对挡板3上杂质清理时,通过压紧弹簧47伸张挤压压块48与刮板43紧贴挡板3,先通过拉动连接柱49带动密封塞45脱离箱体1,再通过清理电机44带动驱动螺杆41转动,驱动螺杆41转动带动驱动块42移动,驱动块42移动带动压紧弹簧47与压块48移动,压块48移动带动刮板43移动,将挡板3表面的杂质推入收集箱46,以便对挡板3进行清理,杂质排出后,松开连接柱49,伸缩弹簧伸张挤压密封塞45回弹进箱体1内。

[0035] 本实用新型的工作原理及使用流程:本实用新型废水处理装置对医药化工废水进行处理时,先将废水通过进液管2通入箱体1,废水经过挡板3过滤沉淀出杂质后,在分别通过过滤网、活性炭吸附板和高分子半透膜的过滤,接着将臭氧罐5内臭氧通入箱体1内对废水进行处理,通过搅拌电机61带动第一转柱62转动,第一转柱62转动带动纵向搅拌叶63转动,对臭氧与废水进行纵向混合,第一转柱62转动带动第一锥形齿轮64转动,第一锥形齿轮64转动带动第二锥形齿轮65转动,第二锥形齿轮65转动带动第二转柱66转动,第二转柱66转动带动横向搅拌叶67转动,对臭氧与废水进行横向混合,提高箱体1内臭氧与废水混合效率,进而提高装置对废水的处理速度,处理后的废水通过排水管7排出,在对挡板3上杂质清理时,通过压紧弹簧47伸张挤压压块48与刮板43紧贴挡板3,先通过拉动连接柱49带动密封

塞45脱离箱体1,再通过清理电机44带动驱动螺杆41转动,驱动螺杆41转动带动驱动块42移动,驱动块42移动带动压紧弹簧47与压块48移动,压块48移动带动刮板43移动,将挡板3表面的杂质推入收集箱46,以便对挡板3进行清理,杂质排出后,松开连接柱49,伸缩弹簧伸张挤压密封塞45回弹进箱体1内。

[0036] 尽管已经示出和描述了本实用新型的实施例,对于本领域的普通技术人员而言,可以理解在不脱离本实用新型的原理和精神的情况下可以对这些实施例进行多种变化、修改、替换和变型,本实用新型的范围由所附权利要求及其等同物限定。

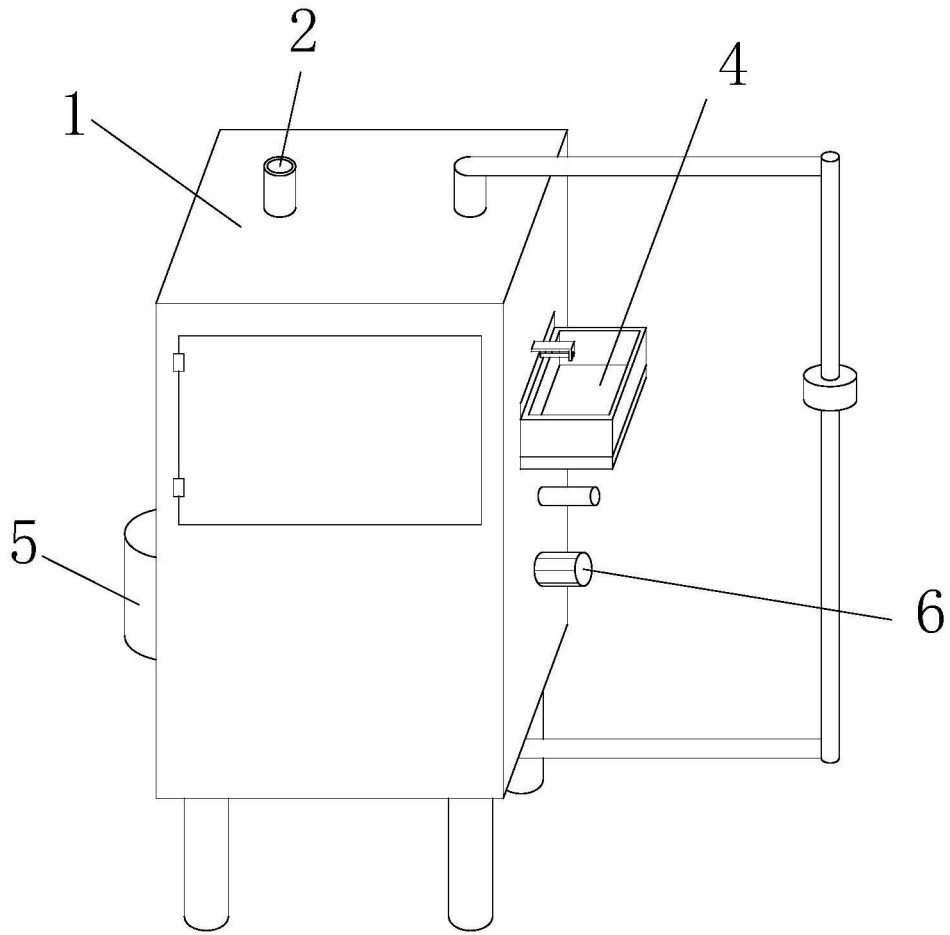


图1

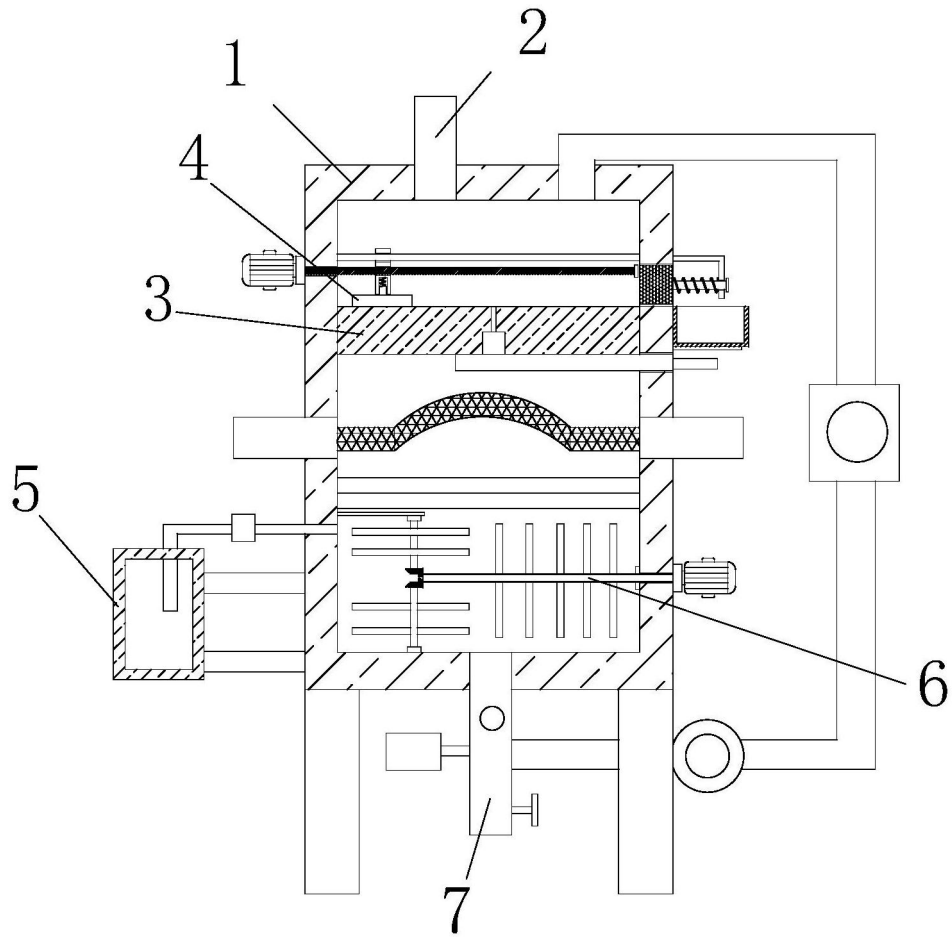


图2

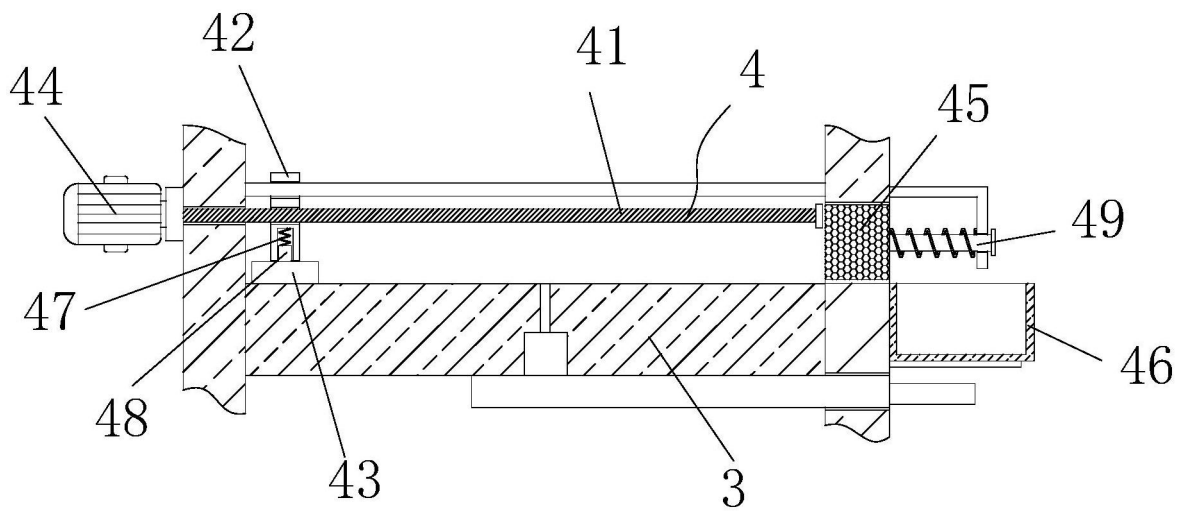


图3

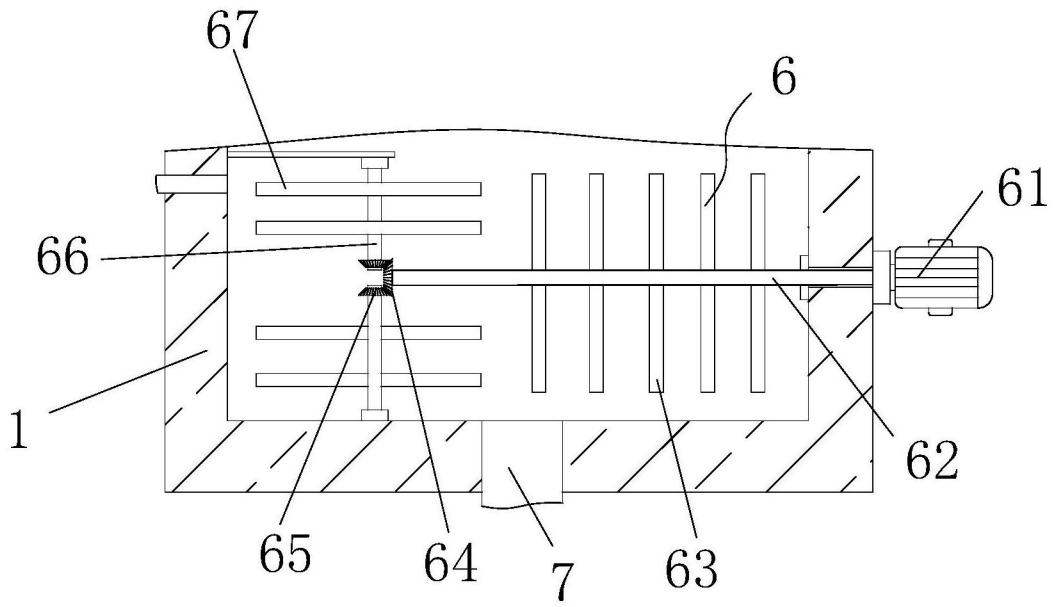


图4