

(12) NACH DEM VERTRAG ÜBER DIE INTERNATIONALE ZUSAMMENARBEIT AUF DEM GEBIET DES PATENTWESENS (PCT) VERÖFFENTLICHTE INTERNATIONALE ANMELDUNG

(19) Weltorganisation für geistiges Eigentum
Internationales Büro



(43) Internationales Veröffentlichungsdatum
6. August 2009 (06.08.2009)

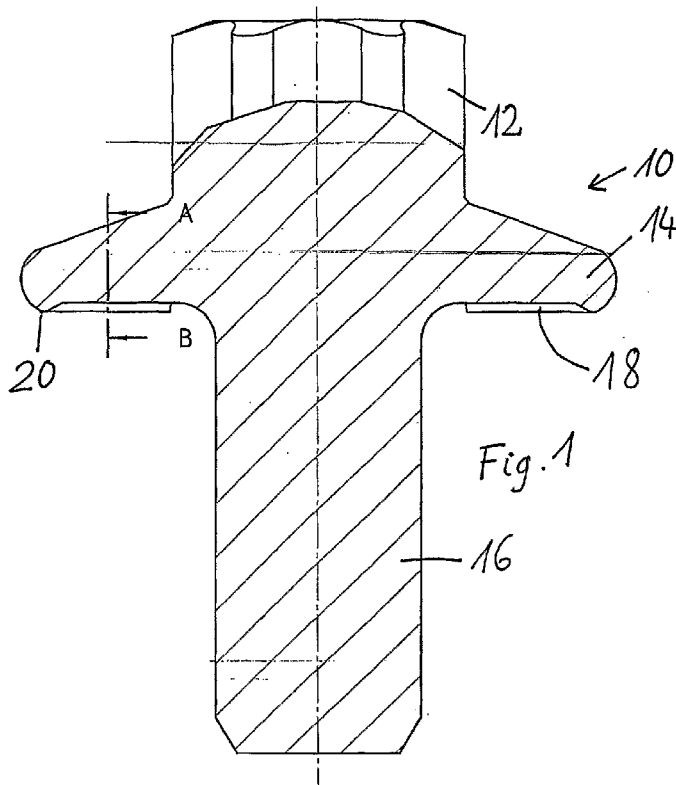
(10) Internationale Veröffentlichungsnummer
WO 2009/094988 A3

- (51) Internationale Patentklassifikation: **F16B 39/282** (2006.01)
- (21) Internationales Aktenzeichen: PCT/DE2009/000085
- (22) Internationales Anmeldedatum: 23. Januar 2009 (23.01.2009)
- (25) Einreichungssprache: Deutsch
- (26) Veröffentlichungssprache: Deutsch
- (30) Angaben zur Priorität: 20 2008 001 295.3
30. Januar 2008 (30.01.2008) DE
- (71) Anmelder (für alle Bestimmungsstaaten mit Ausnahme von US): **ACUMENT GMBH & CO OHG** [DE/DE]; Augustenthaler Str. 87, 56567 Neuwied (DE).
- (72) Erfinder; und
- (75) Erfinder/Anmelder (nur für US): **DILLENBURGER, Rudolf** [DE/DE]; Karcherstr. 8, 66701 Beckingen (DE).
- (54) **HERMANN, Dieter** [DE/DE]; Kirchenweg 9, 66679 Mitlosheim (DE).
- (74) **Anwalt: HANSMANN & VOGESER**; Postfach 1164, 82301 Starnberg (DE).
- (81) **Bestimmungsstaaten** (soweit nicht anders angegeben, für jede verfügbare nationale Schutzrechtsart): AE, AG, AL, AM, AO, AT, AU, AZ, BA, BB, BG, BH, BR, BW, BY, BZ, CA, CH, CN, CO, CR, CU, CZ, DE, DK, DM, DO, DZ, EC, EE, EG, ES, FI, GB, GD, GE, GH, GM, GT, HN, HR, HU, ID, IL, IN, IS, JP, KE, KG, KM, KN, KP, KR, KZ, LA, LC, LK, LR, LS, LT, LU, LY, MA, MD, ME, MG, MK, MN, MW, MX, MY, MZ, NA, NG, NI, NO, NZ, OM, PG, PH, PL, PT, RO, RS, RU, SC, SD, SE, SG, SK, SL, SM, ST, SV, SY, TJ, TM, TN, TR, TT, TZ, UA, UG, US, UZ, VC, VN, ZA, ZM, ZW.
- (84) **Bestimmungsstaaten** (soweit nicht anders angegeben, für jede verfügbare regionale Schutzrechtsart): ARIPO (BW, GH, GM, KE, LS, MW, MZ, NA, SD, SL, SZ, TZ, UG, ZM, ZW), eurasisches (AM, AZ, BY, KG, KZ, MD, RU, TJ, TM), europäisches (AT, BE, BG, CH, CY, CZ, DE,

[Fortsetzung auf der nächsten Seite]

(54) **Title:** RIBBED PROFILE FOR SELF-LOCKING SCREW CONNECTIONS

(54) **Bezeichnung:** RIPPENPROFIL FÜR SELBSTSICHERNDE SCHRAUBVERBINDUNGEN



(57) **Abstract:** A ribbed profile for self-locking screw connections, comprising radially extending ribs (18; 118), which on the crests (24) thereof facing a workpiece are configured in a rounded manner and have obliquely extending flanks (26, 28), wherein the adjoining flanks (26, 28) of adjoining ribs (18; 118) meet almost at a right angle and the ribs (18; 118) on the outer edge merge into a circumferential ring (20; 120), which likewise is provided with a cross-section that is rounded toward the workpiece.

(57) **Zusammenfassung:** Rippenprofil für selbstsichernde Schraubverbindungen mit radial verlaufenden Rippen (18; 118), die an ihren einem Werkstück zugewandten Kämme (24) abgerundet ausgebildet sind und die schräg verlaufende Flanken (26, 28) aufweisen, wobei die benachbarten Flanken (26, 28) benachbarter Rippen (18; 118) nahezu rechtwinklig aufeinander treffen und die Rippen (18; 118) am Außenrand in einen rund umlaufenden Ring (20; 120) übergehen, der ebenfalls mit einem auf das Werkstück hin abgerundeten Querschnitt versehen ist.



WO 2009/094988 A3



DK, EE, ES, FI, FR, GB, GR, HR, HU, IE, IS, IT, LT,
LU, LV, MC, MK, MT, NL, NO, PL, PT, RO, SE, SI,
SK, TR), OAPI (BF, BJ, CF, CG, CI, CM, GA, GN, GQ,
GW, ML, MR, NE, SN, TD, TG).

Veröffentlicht:

— *mit internationalem Recherchenbericht (Artikel 21 Absatz 3)*

Erklärungen gemäß Regel 4.17:

— *Erfindererklärung (Regel 4.17 Ziffer iv)*

(88) Veröffentlichungsdatum des internationalen Recherchenberichts:

15. Oktober 2009

INTERNATIONAL SEARCH REPORT

International application No

PCT/DE2009/000085

A. CLASSIFICATION OF SUBJECT MATTER
INV. F16B39/282

According to International Patent Classification (IPC) or to both national classification and IPC

B. FIELDS SEARCHED

Minimum documentation searched (classification system followed by classification symbols)
F16B

Documentation searched other than minimum documentation to the extent that such documents are included in the fields searched

Electronic data base consulted during the international search (name of data base and, where practical, search terms used)

EPO-Internal

C. DOCUMENTS CONSIDERED TO BE RELEVANT

Category*	Citation of document, with indication, where appropriate, of the relevant passages	Relevant to claim No.
Y	EP 0 290 967 A (SPS TECHNOLOGIES [US]) 17 November 1988 (1988-11-17) column 5, line 1 - line 12; figure 3 -----	1,2
Y	DE 23 08 557 A1 (STANDARD PRESSED STEEL CO) 30 August 1973 (1973-08-30) page 9, paragraph 2; figure 5 -----	1,2

 Further documents are listed in the continuation of Box C. See patent family annex.

* Special categories of cited documents :

A document defining the general state of the art which is not considered to be of particular relevance

E earlier document but published on or after the international filing date

L document which may throw doubts on priority claim(s) or which is cited to establish the publication date of another citation or other special reason (as specified)

O document referring to an oral disclosure, use, exhibition or other means

P document published prior to the international filing date but later than the priority date claimed

T later document published after the international filing date or priority date and not in conflict with the application but cited to understand the principle or theory underlying the invention

X document of particular relevance; the claimed invention cannot be considered novel or cannot be considered to involve an inventive step when the document is taken alone

Y document of particular relevance; the claimed invention cannot be considered to involve an inventive step when the document is combined with one or more other such documents, such combination being obvious to a person skilled in the art.

& document member of the same patent family

Date of the actual completion of the international search

14 Juli 2009

Date of mailing of the international search report

22/07/2009

Name and mailing address of the ISA/

European Patent Office, P.B. 5818 Patentlaan 2
NL - 2280 HV Rijswijk
Tel. (+31-70) 340-2040,
Fax: (+31-70) 340-3016

Authorized officer

Comel, Ezio

INTERNATIONAL SEARCH REPORT

Information on patent family members

International application No PCT/DE2009/000085

Patent document cited in search report	A	Publication date		Patent family member(s)	Publication date
EP 0290967	A	17-11-1988		AU 615651 B2	10-10-1991
				AU 1556688 A	10-11-1988
				BR 8802205 A	06-12-1988
				CA 1301497 C	26-05-1992
				DE 3861621 D1	28-02-1991
				JP 1283425 A	15-11-1989
				MX 165933 B	10-12-1992
				NO 882011 A	08-11-1988
DE 2308557	A1	30-08-1973		AR 195217 A1	19-09-1973
				AU 5216973 A	15-08-1974
				BE 795816 A1	18-06-1973
				CA 982034 A1	20-01-1976
				ES 411872 A1	01-01-1976
				FR 2178576 A5	09-11-1973
				GB 1394027 A	14-05-1975
				IE 38442 B1	15-03-1978
				IT 977471 B	10-09-1974
				JP 50004453 A	17-01-1975
				NL 7302146 A	24-08-1973
				ZA 7300968 A	19-12-1973

INTERNATIONALER RECHERCHENBERICHT

Internationales Aktenzeichen

PCT/DE2009/000085

A. KLASSIFIZIERUNG DES ANMELDUNGSGEGENSTANDES
 INV. F16B39/282

Nach der Internationalen Patentklassifikation (IPC) oder nach der nationalen Klassifikation und der IPC

B. RECHERCHIERTE GEBIETE

Recherchiertes Mindestprüfstoff (Klassifikationssystem und Klassifikationssymbole)
 F16B

Recherchierte, aber nicht zum Mindestprüfstoff gehörende Veröffentlichungen, soweit diese unter die recherchierten Gebiete fallen

Während der internationalen Recherche konsultierte elektronische Datenbank (Name der Datenbank und evtl. verwendete Suchbegriffe)

EPO-Internal

C. ALS WESENTLICH ANGESEHENE UNTERLAGEN

Kategorie*	Bezeichnung der Veröffentlichung, soweit erforderlich unter Angabe der in Betracht kommenden Teile	Betr. Anspruch Nr.
Y	EP 0 290 967 A (SPS TECHNOLOGIES [US]). 17. November 1988 (1988-11-17) Spalte 5, Zeile 1 - Zeile 12; Abbildung 3 -----	1,2
Y	DE 23 08 557 A1 (STANDARD PRESSED STEEL CO) 30. August 1973 (1973-08-30) Seite 9, Absatz 2; Abbildung 5 -----	1,2

Weitere Veröffentlichungen sind der Fortsetzung von Feld C zu entnehmen Siehe Anhang Patentfamilie

- * Besondere Kategorien von angegebenen Veröffentlichungen :
- *A* Veröffentlichung, die den allgemeinen Stand der Technik definiert, aber nicht als besonders bedeutsam anzusehen ist
- *E* älteres Dokument, das jedoch erst am oder nach dem internationalen Anmeldedatum veröffentlicht worden ist
- *L* Veröffentlichung, die geeignet ist, einen Prioritätsanspruch zweifelhaft erscheinen zu lassen, oder durch die das Veröffentlichungsdatum einer anderen im Recherchenbericht genannten Veröffentlichung belegt werden soll oder die aus einem anderen besonderen Grund angegeben ist (wie ausgeführt)
- *O* Veröffentlichung, die sich auf eine mündliche Offenbarung, eine Benutzung, eine Ausstellung oder andere Maßnahmen bezieht
- *P* Veröffentlichung, die vor dem internationalen Anmeldedatum, aber nach dem beanspruchten Prioritätsdatum veröffentlicht worden ist
- *T* Spätere Veröffentlichung, die nach dem internationalen Anmeldedatum oder dem Prioritätsdatum veröffentlicht worden ist und mit der Anmeldung nicht kollidiert, sondern nur zum Verständnis des der Erfindung zugrundeliegenden Prinzips oder der ihr zugrundeliegenden Theorie angegeben ist
- *X* Veröffentlichung von besonderer Bedeutung; die beanspruchte Erfindung kann allein aufgrund dieser Veröffentlichung nicht als neu oder auf erfinderischer Tätigkeit beruhend betrachtet werden
- *Y* Veröffentlichung von besonderer Bedeutung; die beanspruchte Erfindung kann nicht als auf erfinderischer Tätigkeit beruhend betrachtet werden, wenn die Veröffentlichung mit einer oder mehreren anderen Veröffentlichungen dieser Kategorie in Verbindung gebracht wird und diese Verbindung für einen Fachmann naheliegend ist
- *G* Veröffentlichung, die Mitglied derselben Patentfamilie ist

Datum des Abschlusses der internationalen Recherche	Absenddatum des internationalen Recherchenberichts
14. Juli 2009	22/07/2009

Name und Postanschrift der Internationalen Recherchenbehörde Europäisches Patentamt, P.B. 5818 Patentlaan 2 NL - 2280 HV Rijswijk Tel. (+31-70) 340-2040, Fax: (+31-70) 340-3016	Bevollmächtigter Bediensteter Comel, Ezio
--	--

INTERNATIONALER RECHERCHENBERICHT

Angaben zu Veröffentlichungen, die zur selben Patentfamilie gehören

Internationales Aktenzeichen

PCT/DE2009/000085

Im Recherchenbericht angeführtes Patentdokument		Datum der Veröffentlichung	Mitglied(er) der Patentfamilie	Datum der Veröffentlichung
EP 0290967	A	17-11-1988	AU 615651 B2	10-10-1991
			AU 1556688 A	10-11-1988
			BR 8802205 A	06-12-1988
			CA 1301497 C	26-05-1992
			DE 3861621 D1	28-02-1991
			JP 1283425 A	15-11-1989
			MX 165933 B	10-12-1992
			NO 882011 A	08-11-1988
DE 2308557	A1	30-08-1973	AR 195217 A1	19-09-1973
			AU 5216973 A	15-08-1974
			BE 795816 A1	18-06-1973
			CA 982034 A1	20-01-1976
			ES 411872 A1	01-01-1976
			FR 2178576 A5	09-11-1973
			GB 1394027 A	14-05-1975
			IE 38442 B1	15-03-1978
			IT 977471 B	10-09-1974
			JP 50004453 A	17-01-1975
			NL 7302146 A	24-08-1973
			ZA 7300968 A	19-12-1973