



(12) 实用新型专利

(10) 授权公告号 CN 220261601 U

(45) 授权公告日 2023. 12. 29

(21) 申请号 202321807761.9

(22) 申请日 2023.07.11

(73) 专利权人 威县超胜密封件有限公司

地址 054704 河北省邢台市威县常庄乡北仓庄村

(72) 发明人 侯自飞

(74) 专利代理机构 河北鸿蒙知识产权代理有限公司 13147

专利代理师 杨雪

(51) Int. Cl.

B29B 7/56 (2006.01)

B29B 7/58 (2006.01)

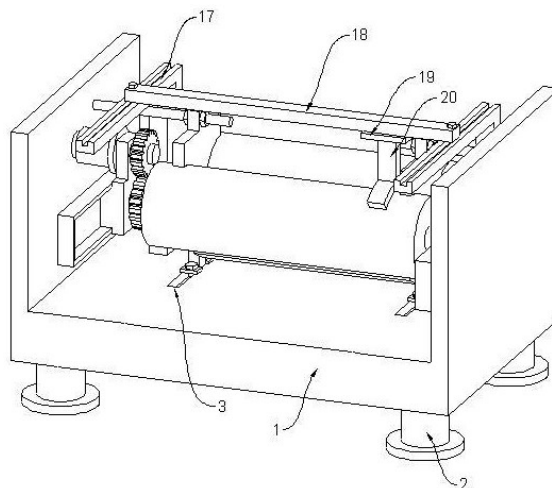
权利要求书1页 说明书3页 附图4页

(54) 实用新型名称

一种不易漏粉的开炼机

(57) 摘要

本实用新型公开了一种不易漏粉的开炼机,涉及开炼机技术领域,为解决现有开炼机在放置粉料时会导致部分粉料穿过两个辊筒之间落在地面上,以产生物料浪费现象的问题,本实用新型包括固定架,所述固定架上设置有调节槽,所述调节槽的内部设置有调节块,所述调节块与固定架通过螺栓与调节槽连接,所述调节块上设置有分料板,所述分料板的前端设置有收集板,所述收集板与分料板设置为一体状,所述收集板的上端设置有第二辊筒,所述第二辊筒的后端设置有第一辊筒,本实用新型利用底部收集支架来对落下的粉料进行收集,从而使得使用可以通过将放置在收集支架上的粉料重新放置在辊筒之间,即可实现对粉料防漏处理。



1. 一种不易漏粉的开炼机,包括固定架(1),其特征在于:所述固定架(1)上设置有调节槽(3),所述调节槽(3)的内部设置有调节块(4),所述调节块(4)与固定架(1)通过螺栓与调节槽(3)连接,所述调节块(4)上设置有分料板(5),所述分料板(5)的前端设置有收集板(6),所述收集板(6)与分料板(5)设置为一体状,所述收集板(6)的上端设置有第二辊筒(8),所述第二辊筒(8)的后端设置有第一辊筒(7)。

2. 根据权利要求1所述的一种不易漏粉的开炼机,其特征在于:所述固定架(1)的下端设置有支撑腿(2),所述第一辊筒(7)与第二辊筒(8)之间设置有隔板(9),所述隔板(9)上设置有调节杆(10),所述调节杆(10)与隔板(9)通过螺母连接。

3. 根据权利要求1所述的一种不易漏粉的开炼机,其特征在于:所述第二辊筒(8)的一侧设置有第一啮合轮(11),所述第一啮合轮(11)的上端设置有第二啮合轮(14),所述第二啮合轮(14)与第一啮合轮(11)设置为啮合。

4. 根据权利要求3所述的一种不易漏粉的开炼机,其特征在于:所述第一啮合轮(11)的一侧与第二辊筒(8)的另一侧均设置有第一电动滑块(13),所述第一电动滑块(13)的外侧设置有第一电动滑道(12),所述第一电动滑道(12)与第一电动滑块(13)设置为电性连接。

5. 根据权利要求3所述的一种不易漏粉的开炼机,其特征在于:所述第二啮合轮(14)的一侧与设置有第一辊筒(7)的一侧均设置有驱动电机(15),所述第一辊筒(7)的两侧均设置有固定板(16),所述固定板(16)与第一辊筒(7)设置为转动连接。

6. 根据权利要求5所述的一种不易漏粉的开炼机,其特征在于:所述固定板(16)的上端设置有调节条(17),所述调节条(17)与固定板(16)设置为一体状,所述调节条(17)上设置有第二电动滑道(18),所述第二电动滑道(18)与调节条(17)通过螺栓连接。

7. 根据权利要求6所述的一种不易漏粉的开炼机,其特征在于:所述第二电动滑道(18)的内侧设置有第二电动滑块(19),所述第二电动滑块(19)的下端设置有拨料架(20),所述拨料架(20)与第二电动滑块(19)通过螺栓连接,所述拨料架(20)的下端面设置有圆环条。

一种不易漏粉的开炼机

技术领域

[0001] 本实用新型涉及开炼机技术领域,具体为一种不易漏粉的开炼机。

背景技术

[0002] 开炼机有两个水平排列的辊筒,在两个辊筒间进行炼胶的机械,简称开炼机。主要由辊筒、机架、调距装置和传动装置等组成。物料在两个相向回转的辊筒之间,以不同的线速度在摩擦力的作用下被拉入辊筒间隙,架筒料通过辊筒间隙受到强烈的剪切与挤压,使物料温度升高,塑度增加,从而达到炼胶的目的,用于塑炼、混炼、压片和热炼等作业,而现有的开炼机在使用的过程中,会因为物料多为粉料,放置在两个辊筒之间时,会有部分粉料穿过辊筒落在地面上,从而在一定程度上会产生物料的浪费;因此,不满足现有的需求,对此我们提出了一种不易漏粉的开炼机。

实用新型内容

[0003] 本实用新型的目的在于提供一种不易漏粉的开炼机,以解决上述背景技术中提出的现有开炼机在放置粉料时会导致部分粉料穿过两个辊筒之间落在地面上,以产生物料浪费现象的问题。

[0004] 为实现上述目的,本实用新型提供如下技术方案:一种不易漏粉的开炼机,包括固定架,所述固定架上设置有调节槽,所述调节槽的内部设置有调节块,所述调节块与固定架通过螺栓与调节槽连接,所述调节块上设置有分料板,所述分料板的前端设置有收集板,所述收集板与分料板设置为一体状,所述收集板的上端设置有第二辊筒,所述第二辊筒的后端设置有第一辊筒,能够通过底部收集支架来对落下的粉料进行收集,从而使得使用可以通过将放置在收集支架上的粉料重新放置在辊筒之间,即可实现对粉料防漏处理,以解决现有开炼机在放置粉料时会导致部分粉料穿过两个辊筒之间落在地面上,以产生物料浪费现象的问题,进而可以大幅度的提高整个开炼机的使用便利性。

[0005] 进一步,所述固定架的下端设置有支撑腿,所述第一辊筒与第二辊筒之间设置有隔板,所述隔板上设置有调节杆,所述调节杆与隔板通过螺母连接,能够通过支撑腿来对整个开炼机进行支撑。

[0006] 进一步,所述第二辊筒的一侧设置有第一啮合轮,所述第一啮合轮的上端设置有第二啮合轮,所述第二啮合轮与第一啮合轮设置为啮合,能够通过第二啮合轮来带动第一啮合轮进行转动。

[0007] 进一步,所述第一啮合轮的一侧与第二辊筒的另一侧均设置有第一电动滑块,所述第一电动滑块的外侧设置有第一电动滑道,所述第一电动滑道与第一电动滑块设置为电性连接,能够通过电性连接的第一电动滑道与第一电动滑块来实现对第一辊筒的位置调节。

[0008] 进一步,所述第二啮合轮的一侧与设置有第一辊筒的一侧均设置有驱动电机,所述第一辊筒的两侧均设置有固定板,所述固定板与第一辊筒设置为转动连接,能够通过驱

动电机来分别驱动第一辊筒与第二辊筒进行转动。

[0009] 进一步,所述固定板的上端设置有调节条,所述调节条与固定板设置为一体状,所述调节条上设置有第二电动滑道,所述第二电动滑道与调节条通过螺栓连接,能够通过第二电动滑道来带动第二电动滑块进行移动。

[0010] 进一步,所述第二电动滑道的内侧设置有第二电动滑块,所述第二电动滑块的下端设置有拨料架,所述拨料架与第二电动滑块通过螺栓连接,所述拨料架的下端面设置有圆环条,能够通过第二电动滑块来驱动拨料架进行移动。

[0011] 与现有技术相比,本实用新型的有益效果是:

[0012] 本实用新型通过底部收集支架来对落下的粉料进行收集,从而使得使用可以通过将放置在收集支架上的粉料重新放置在辊筒之间,即可实现对粉料防漏处理,以解决现有开炼机在放置粉料时会导致部分粉料穿过两个辊筒之间落在地面上,以产生物料浪费现象的问题,进而可以大幅度的提高整个开炼机的使用便利性。

[0013] 本实用新型通过拨料架、第二电动滑块与分料板的设置,来使得使用者在对该开炼机进行使用时,可以通过拨料架的设置,来使得缠绕在第二辊筒上的物料不会在第二辊筒的侧端部产生堆积的现象,同时通过电性连接的第二电动滑块与第二电动滑道也可以对拨料架的位置进行调节,最后也可以通过分料板的设置,来使得部分缠绕在第一辊筒上的物料可以重新回到第二辊筒上,进而可以大幅度的提高整个开炼机的工作效率。

附图说明

[0014] 图1为本实用新型的整体结构示意图;

[0015] 图2为本实用新型的整体后视结构示意图;

[0016] 图3为本实用新型的局部结构示意图;

[0017] 图4为本实用新型的分料板结构示意图;

[0018] 图中:1、固定架;2、支撑腿;3、调节槽;4、调节块;5、分料板;6、收集板;7、第一辊筒;8、第二辊筒;9、隔板;10、调节杆;11、第一啮合轮;12、第一电动滑道;13、第一电动滑块;14、第二啮合轮;15、驱动电机;16、固定板;17、调节条;18、第二电动滑道;19、第二电动滑块;20、拨料架。

具体实施方式

[0019] 请参阅图1-4,本实用新型提供一种实施例:一种不易漏粉的开炼机,包括固定架1,所述固定架1上设置有调节槽3,所述调节槽3的内部设置有调节块4,所述调节块4与固定架1通过螺栓与调节槽3连接,所述调节块4上设置有分料板5,所述分料板5的前端设置有收集板6,所述收集板6与分料板5设置为一体状,所述收集板6的上端设置有第二辊筒8,所述第二辊筒8的后端设置有第一辊筒7,能够通过底部收集支架来对落下的粉料进行收集,从而使得使用可以通过将放置在收集支架上的粉料重新放置在辊筒之间,即可实现对粉料防漏处理,以解决现有开炼机在放置粉料时会导致部分粉料穿过两个辊筒之间落在地面上,以产生物料浪费现象的问题,进而可以大幅度的提高整个开炼机的使用便利性,所述第二电动滑道18的内侧设置有第二电动滑块19,所述第二电动滑块19的下端设置有拨料架20,所述拨料架20与第二电动滑块19通过螺栓连接,所述拨料架20的下端面设置有圆环条,

能够通过第二电动滑块19来驱动拨料架20进行移动。

[0020] 其中,所述固定架1的下端设置有支撑腿2,所述第一辊筒7与第二辊筒8之间设置有隔板9,所述隔板9上设置有调节杆10,所述调节杆10与隔板9通过螺母连接,能够通过支撑腿2来对整个开炼机进行支撑,所述第二辊筒8的一侧设置有第一啮合轮11,所述第一啮合轮11的上端设置有第二啮合轮14,所述第二啮合轮14与第一啮合轮11设置为啮合,能够通过第二啮合轮14来带动第一啮合轮11进行转动,所述第一啮合轮11的一侧与第二辊筒8的另一侧均设置有第一电动滑块13,所述第一电动滑块13的外侧设置有第一电动滑道12,所述第一电动滑道12与第一电动滑块13设置为电性连接,能够通过电性连接的第一电动滑道12与第一电动滑块13来实现对第一辊筒7的位置调节。

[0021] 此外,所述第二啮合轮14的一侧与设置有第一辊筒7的一侧均设置有驱动电机15,所述第一辊筒7的两侧均设置有固定板16,所述固定板16与第一辊筒7设置为转动连接,能够通过驱动电机15来分别驱动第一辊筒7与第二辊筒8进行转动,所述固定板16的上端设置有调节条17,所述调节条17与固定板16设置为一体状,所述调节条17上设置有第二电动滑道18,所述第二电动滑道18与调节条17通过螺栓连接,能够通过第二电动滑道18来带动第二电动滑块19进行移动。

[0022] 工作原理:使用时,通过将物料放置在第一辊筒7与第二辊筒8之间,并通过驱动电机15来驱动第一辊筒7与第二辊筒8进行转动,通过剪切与挤压,使物料温度升高,塑度增加,以实现对该开炼机的使用,而使用者在使用该开炼机的过程中,可以通过底部收集支架来对落下的粉料进行收集,从而使得使用可以通过将放置在收集支架上的粉料重新放置在辊筒之间,即可实现对粉料防漏处理,以解决现有开炼机在放置粉料时会导致部分粉料穿过两个辊筒之间落在地面上,以产生物料浪费现象的问题,进而可以大幅度的提高整个开炼机的使用便利性,同时也可以通过拨料架20的设置,来使得缠绕在第二辊筒8上的物料不会在第二辊筒8的侧端部产生堆积的现象,同时通过电性连接的第二电动滑块19与第二电动滑道18也可以对拨料架20的位置进行调节,最后也可以通过分料板5的设置,来使得部分缠绕在第一辊筒7上的物料可以重新回到第二辊筒8上,进而可以大幅度的提高整个开炼机的工作效率。

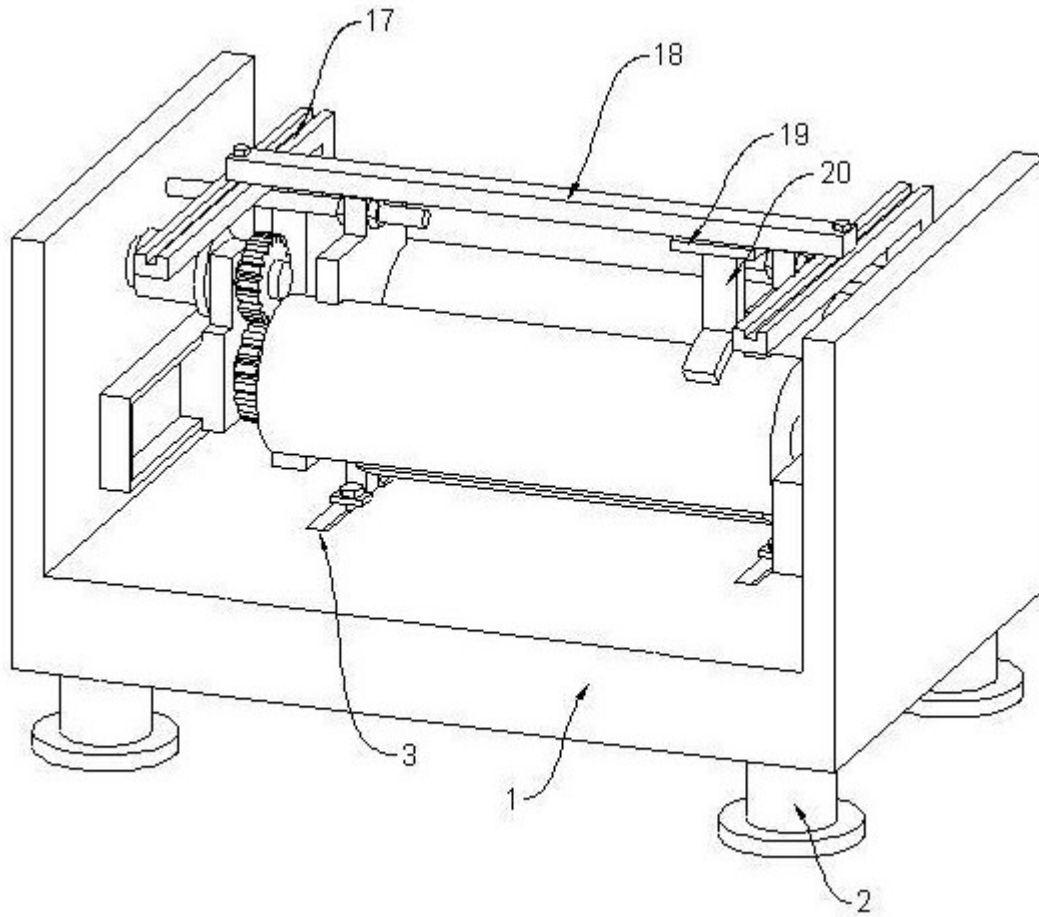


图 1

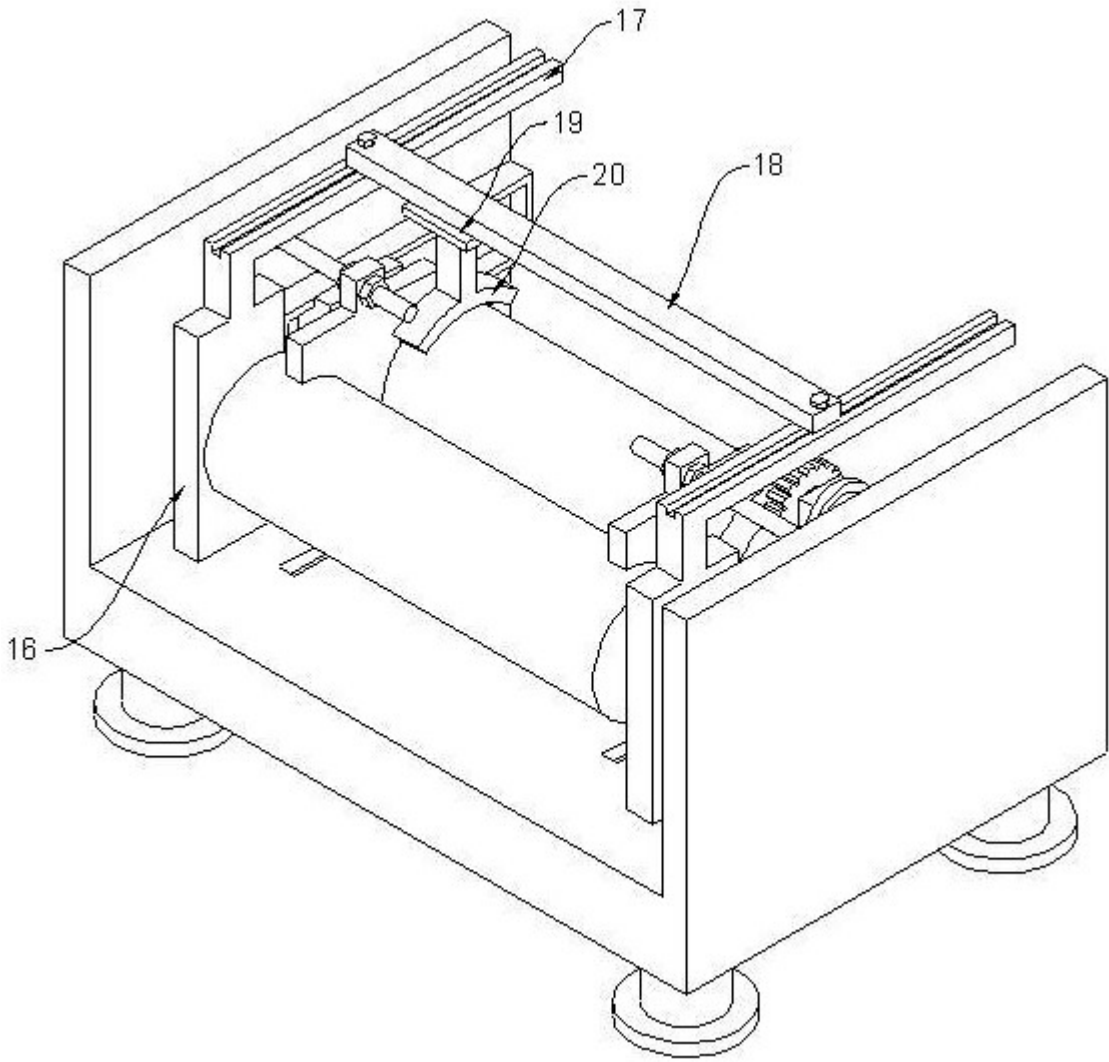


图 2

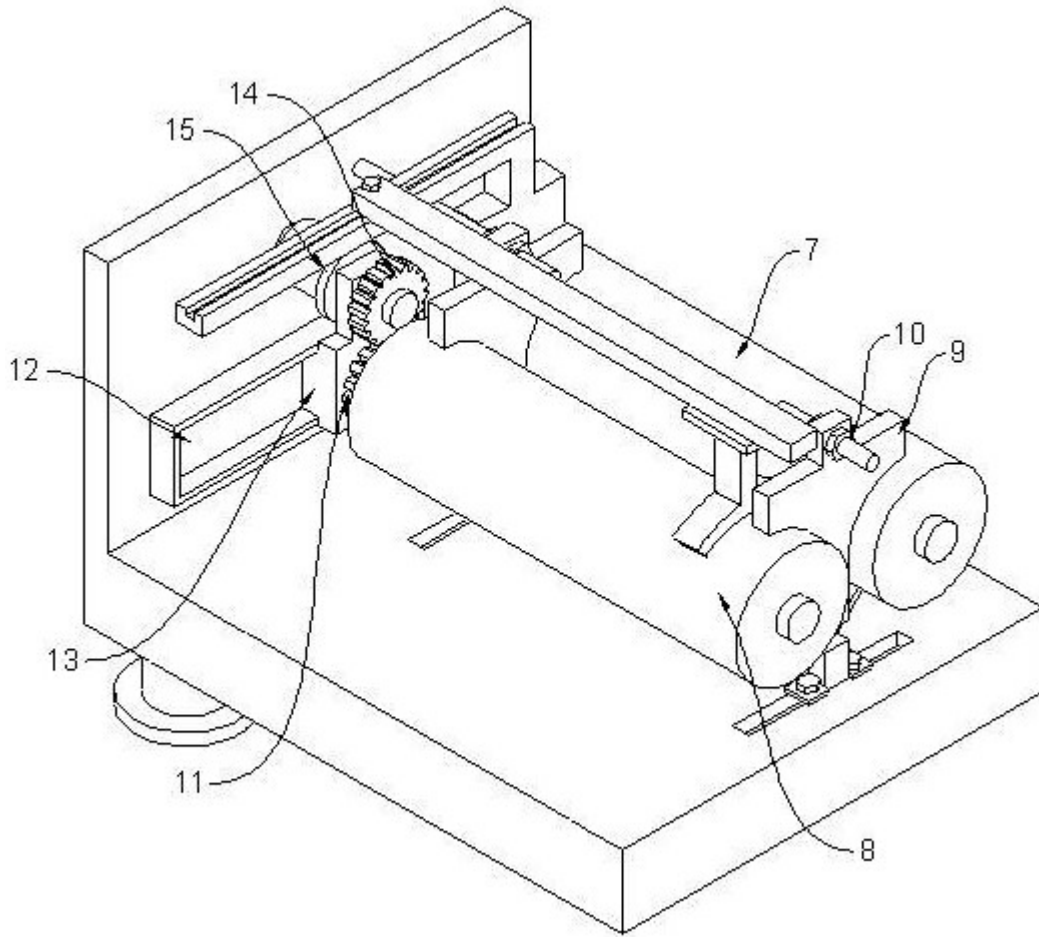


图 3

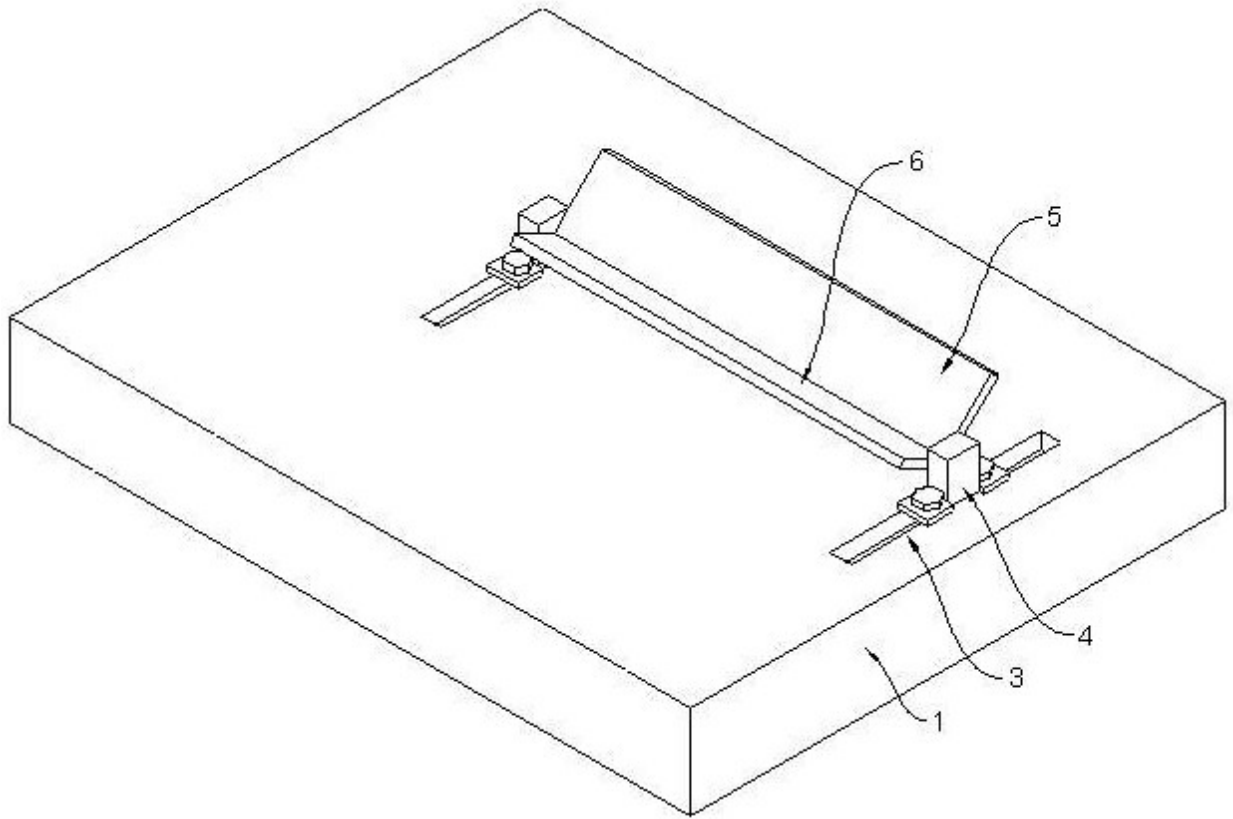


图 4