

POPIS VYNÁLEZU K AUTORSKÉMU OSVĚDČENÍ

221105
(11) (B1)



ÚRAD PRO VYNÁLEZY
A OBJEVY

(22) Přihlášeno 31 08 81
(21) (PV 6435-81)

(51) Int. Cl.³
D 04 B 15/78

(40) Zveřejněno 15 09 82

(45) Vydáno 15 01 83

[75]

Autor vynálezu

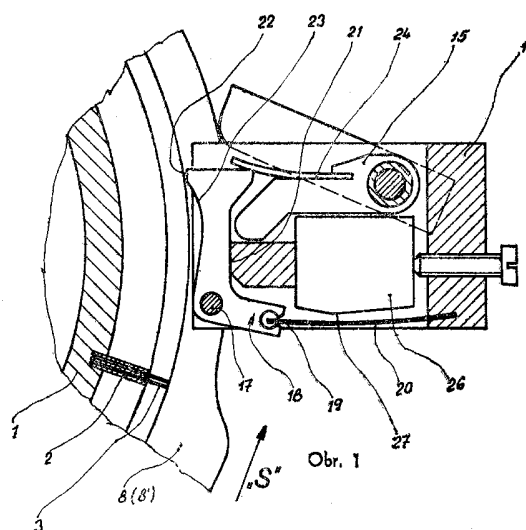
KAŠE OLDŘICH ing., ŠTEMBERA JAROSLAV ing., HAVRÁNEK MILAN ing.,
BRNO

(54) Vzorovací zařízení okrouhlého pletacího stroje

1

Vynález se týká okrouhlého pletacího stroje se vzorovacím zařízením obsahujícím výkyvné páčky, působící v jedné své poloze na výkyvné stopry, uložené pod jehlami v drážce jehelního válce, jehož podstata spočívá v tom, že výkyvným páčkám jsou přiřazeny palce s dorazy ovládané vačkou, pohybově spřaženou s jehelním válcem, přičemž tyto výkyvné páčky jsou opatřeny pružinami vetknutými svým druhým koncem do tělesa nosiče a přiřazenými ovládacímu elektromagnetu.

2



Vynález se týká vzorovacího zařízení okrouhlého pletacího stroje, zejména malopříměrového.

Jsou známa vzorovací zařízení, která obsahují páčky a vzorovací bubínky s přiřazenými výstupky či kolénky. Nevýhodou těchto zařízení je, že každá změna vzoru musí být provedena mechanickou výměnou vaček nebo vysazením kolíků pro každou řadu kolének stoprů, což je velmi zdlouhavé a pracné. Kromě toho jsou tato zařízení poměrně složitá. Rovněž existují zařízení, která mají výkyvné páčky, případně posuvná šoupátka ovládaná elektromagnetem a jejich prostřednictvím se působí na kolénka posuvných či výkyvných stoprů.

Je známo, také zařízení, ve kterém ovládní šoupátka či tlačítka, které působí na stopry se provádí mechanicky jednoduchou neměnnou vačkou a pomocí západky ovládané elektromagnetem vždy určí, které šoupátko či tlačítko zůstane mimo činnost a které v činnosti.

Všechna tato zařízení mají velké nároky na přítlačnou sílu ovládacího elektromagnetu vzhledem k poměrně velkým hmotnostem ovládaných součástí a zvláště při vysokých rychlostech jsou tím omezeny ve své činnosti. Další nevýhodou provedení šoupátek ovládaných přímo elektromagneticky nebo elektromechanicky je možnost havárie při selhání nebo posunu elektronického snímání polohy jehelního válce.

Toto zařízení má kromě toho ještě potřebu ovládní západkové páčky elektromagnetem, což klade nároky na velikost elektromagnetu a na potřebnou energii.

Úkolem vynálezu je odstranění těchto nevýhod a zajištění spolehlivější funkce vzorovacího zařízení při současném jeho zjednodušení.

Toho se dosáhne vzorovacím zařízením podle vynálezu, jehož podstata spočívá v tom, že výkyvným páčkám jsou přiřazeny palce s dorazy ovládané vačkou, pohybově spřaženou s jehelním válcem, přičemž tyto výkyvné páčky jsou opatřeny pružinami vetknutými svým druhým koncem do tělesa nosiče a přiřazeným ovládacímu elektromagnetu.

Další výhody a význaky vyplývají z popisu příkladného provedení a výkresu, kde značí obr. 1 řez vzorovacím zařízením v nečinné poloze, kolmo k ose jehelního válce, obr. 2 řez vzorovacím zařízením v činné poloze, kolmo k ose jehelního válce, obr. 3 řez vzorovacím zařízením v činné poloze, pro vyvolování stoprů, vedený kolmo k ose jehelního válce, obr. 4 řez vzorovacím zařízením vedený ve směru osy jehelního válce a obr. 5 řez vzorovacím zařízením v jiném příkladném provedení kolmo k ose jehelního válce.

Okrouhlý pletací stroj jednoválcový je opatřen jehelním válcem 1, ve kterém jsou mezi pevnými žebry 2 suvně uloženy pletací jehly a ovládací stopry 3. Na každém

stopru 3 je vytvořeno jedno kolénko 4 (obr. 4). Stopry 3 se shodným kolénkem 4 mohou být osazeny v drážkách jehelního válce 1 pouze v části jeho obvodu. Jehelní válec 1 je uložen na nosiči 5, s nímž je spojen pérem 6. Na přírubě 7 nosiče 5 jehelního válce 1 jsou šrouby upevněny vačky 8, 8'. Na pevném rámu 9 pletacího stroje je uspořádáno vzorovací zařízení ovládací jehly pomocí stoprů nebo jiných elementů dvojramennými páčkami 10.

Vzorovací zařízení se skládá z tělesa 11, které je jednou stranou upevněno k pevnému rámu 9 stroje, druhá strana je uzavřena víčkem 12. V tělese 11 a ve víčku 12 jsou vytvořeny soustředné otvory, v nichž jsou pevně uložena kluzná ložiska 13, 13'. V kluzném ložisku 13' je otočně uložena trubka 14, na níž je pevně uspořádán palec 15. V kluzném ložisku 13 je otočně uložena osa 16 tak, že prochází trubkou 14, na níž je uložena točně. Na ose 16 je pevně uspořádán palec 15'. Na konci trubky 14 je upevněna páka 10, na konci osy 16 je upevněna páka 10'.

Do otvorů v tělese 11 je dále zasunuta oska 17 na níž jsou otočně uspořádány dvojramenné páčky 18 rozepřené kroužky 19 tak, že jejich vzdálenost odpovídá rozteči kolének 4 ovládacích stoprů 3. Na konci kratšího ramene výkyvné dvojramenné páčky 18 jsou vytvořeny břity 19, mezi něž je vložena pružina 20, která je svým druhým koncem vetknuta do tělesa 11 tak, že výkyvnou páčku 18 přitlačuje na doraz 21 vytvořený v tělese 11 (obr. 1). V této základní poloze nepřichází výkyvná dvojramenná páčka 18 do styku s kolénky 4 ovládacích stoprů 3 svým delším ramenem, na kterém je vytvořena jednak tvarována ploška 22 určená k ovládní stoprů 3, jednak klínová ploška 23 přichází do styku s palcem 15 nebo 15'. Na palcích 15, 15' jsou pružiny 24 jedním koncem vetknuté do drážek vytvořených v těchto palcích 15, 15', druhý konec pružin 24 je volný. Tyto pružiny 24 jsou rozmístěny ve stejných vzdálenostech jako výkyvné dvojramenné páčky 18, a to tak, že každé výkyvné dvojramenné páčce 18 přísluší jedna pružina 24, která ji zajišťuje ve vykloněné poloze (obr. 3). Na obr. 5 je znázorněn jiný způsob zajištění výkyvných dvojramenných páček 18' ve vykloněné poloze pevnými dorazy 25 ve tvaru desky pevně spojenými s palci 15, 15'.

Část výkyvných dvojramenných páček 18 je ovládnána palcem 15 pevně spojeným trubkou 14 s pákou 10 ovládanou vačkou 8. Zbylá část výkyvných dvojramenných páček 18 je ovládnána palcem 15' pevně spojeným s osou 16 a pákou 10' ovládanou vačkou 8'. Pletací jehly v celém obvodu jehelního válce 1 určené pro stejnou funkci jsou ovládnány stopry 3, jejichž kolénka 4 v části obvodu jehelního válce 1 se nacházejí proti dvoj-

ramenné páčce 18 ovládané palcem 15, 15' pákou 10, 10' a vačkou 8, 8'. Kolénka 4 stoprů 3 ve zbylé části obvodu jehelního válce 1 se nacházejí proti výkyvné dvojramenné páčce 18 ovládané palcem 15, 15', pákou 10, 10' a vačkou 8, 8'. Toto rozdělení kolének 4 ovládacích stoprů 3 po obvodu jehelního válce 1 je zachováno i pro ovládání pletacích jehel při všech dalších technologických operacích. Funkční tvar vaček 8, 8' je shodný, ale fázově posunutý dle rozdělení kolének 4 ovládacích stoprů 3. Například jsou-li kolénka 4 ovládacích stoprů 3 rozdělena po obvodu jehelního válce 1 na dva stejné díly, pak je tvar vaček 8, 8' posunutý o 180°, tj. o polovinu otáčky jehelního válce 1.

Vedle pružiny 20 je v tělese 11 připevněn magnet 26, který svým pólovým nástavcem 27 působí při dotyku na pružinu 20 magnetickou silou. Magnet 26 je vytvořen jako soustava permanentního feritového magnetu a elektromagnetu. Elektromagnet je ovládán například elektronickým ovládacím centrem a vyvozuje elektromagnetickou sílu stejné velikosti, ale opačného smyslu než permanentní magnet. Každé pružině 20 nebo pevnému dorazu 25 přísluší vždy jeden magnet 26.

Zařízení podle vynálezu pracuje takto:

Jehelní válec 1, nosič 5 a vačky 8, 8' se otáčejí pomocí neznázorněného pohonu směrem „S“ (obr. 1). Pletací jehly uložené suvně mezi žebra 2 jehelního válce 1 jsou ovládány výkyvnými stopry 3. Tyto výkyvné stopry 3 s kolénkem 4 jsou ovládány výkyvnou dvojramennou páčkou 18 ovládanou např. palcem 15' navzájem pevně spojeným osou 14' s páčkou 10' ovládanou vačkou 8'. Jehly ve zbylé části obvodu jehelního válce 1, například v druhé polovině obvodu, vykonávají stejnou funkci, musí být ovládány stopry 3 s kolénkem 4 vytvořeným proti výkyvné dvojramenné páčce 18 ovládané palcem 15 navzájem pevně spojeným trubkou 14 a pákou 10 ovládanou vačkou 8. Funkční tvar vaček 8, 8' je fázově posunut. Fázové posunutí odpovídá rozdělení kolének 4 stoprů 3 v obvodu jehelního válce 1 ovládajících jehly se stejnou funkcí, fázové posunutí v uvedeném příkladě činí 180°.

Jestliže při otáčení jehelního válce 1 mine poslední ze skupiny stoprů 3 svým kolénkem 4 konec delšího ramene 22 výkyvné dvojramenné páčky 18 začne vačka 8' vyklánět páku 10' pevně spojenou osou 14' s palcem 15' proti tlaku pružiny 30. Vyklá-

nější se palec 15' přemístí výkyvnou dvojramennou páčku 18 proti síle pružiny 20 nebo 20' tak, že konec delšího ramene 22 se dostane k povrchu jehelního válce 1 a kratší rameno přitiskne pružinu 20 nebo kratší konec 28 dvojramenné páky 18' k pólu magnetu 26 (obr. 2). Permanentní magnet drží svou silou pružinu 20 nebo konec výkyvné dvojramenné páčky 18' a tím i dvojramennou páčku 18 ve vykloněné poloze do toho okamžiku, kdy vačka 8' umožní páce 10' a palci 15' vrátit se do výchozí polohy, takže výkyvná dvojramenná páčka 18, 18' je ve vykloněné poloze pojištěna pružinou 24 nebo pevným dorazem 25. Potom může narazit kolénko 4 prvního ze skupiny stoprů 3 na tvarovanou plošku 22, 23, vytvořenou na delším ramenu výkyvné dvojramenné páčky 18, 18'. Zatlačením kolének 4 stoprů 3 mezi žebra 2 jehelního válce 1 je docíleno vyklonění stoprů 3, kterého se využije k ovládání pletacích jehel.

Když mine svým kolénkem 4 poslední ze skupiny stoprů 3 zatlačených do jehelního válce 1 konec delšího ramene 22 výkyvné dvojramenné páčky 18, vykloní vačka 8 páku 10 a palec 15 opět do polohy vyznačené na obr. 2, v níž se pružina 20 nebo kratší konec 28 opět dotkne pólu 27 magnetu 26. Jestliže pletací jehly nemají být v této otáčce jehelního válce 1 uvedeny opět do funkce, je do elektromagnetu přivedeno z ovládacího centra elektrické napětí, které způsobí, že elektromagnet zruší svou elektromagnetickou silou působení permanentního magnetu na pružinu 20 nebo kratší konec 28. Jakmile vačka 8 umožní páce 10 a palci 15 vracet se do původní polohy působením pružiny 20, 20', začne se i výkyvná dvojramenná páčka 18, 18' vracet působením pružiny 20, 20' do své základní polohy znázorněné na obr. 1. Stopry 3 minou svými kolénky 4 výkyvnou dvojramennou páčku 18, 18', aniž by byly zatlačeny mezi žebra 2 jehelního válce 1. Jestliže však i v této otáčce jehelního válce 1 mají být pletací jehly uvedeny do funkce, není do elektromagnetu přivedeno z ovládacího centra napětí a pletací jehly jsou ovládány stopry 3 způsobem popsaným výše.

Jestliže musí být vyvoleny k vykonání stejné funkce pletací jehly v celém obvodu jehelního válce 1, musí být ovládány zbylé jehly stopry 3', jejichž kolénka 4 se nalézají ve stejném místě proti dvojramenné páčce 18, 18', ovládané palcem 15 pevně spojeným trubkou 14 s pákou 10 ovládanou vačkou 8 způsobem shodným s výše popsaným.

PŘEDMĚT VYNÁLEZU

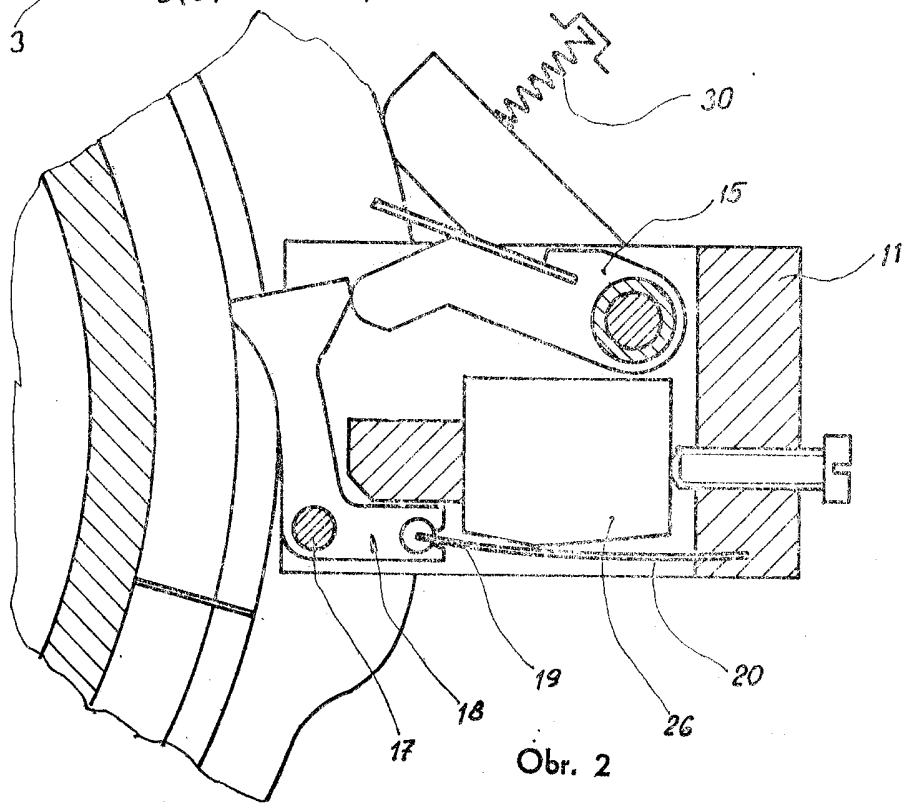
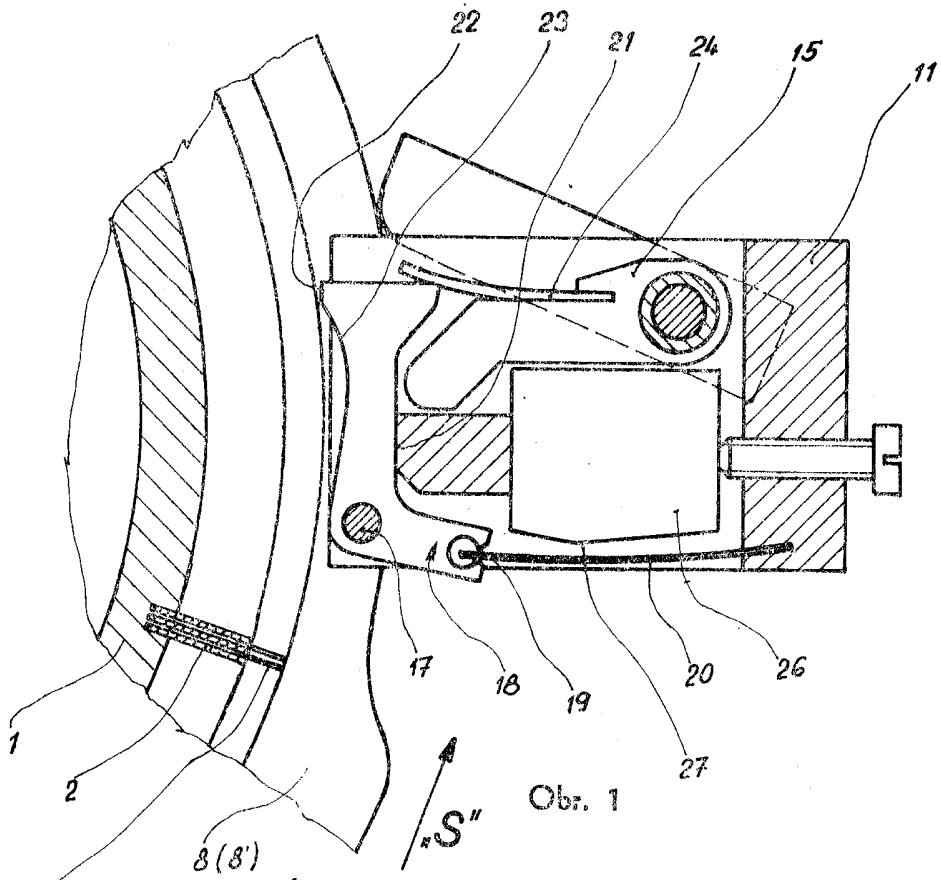
1. Vzorovací zařízení okrouhlého pletacího stroje, zejména maloprůměrového, obsahující výkyvné páčky, ovládané elektromagnetem a působící v jedné své poloze na výkyvné stopry, uložené pod jehlami v drážce jehelního válce, vyznačující se tím, že výkyvným páčkám (18) jsou přiřazeny palce (15, 15') s dorazy (24, 25) ovládané vačkou (8, 8') pohybově spřaženou s jehelním válcem (1), přičemž tyto výkyvné páčky (18) jsou opatřeny pružinami (20) vetknutými

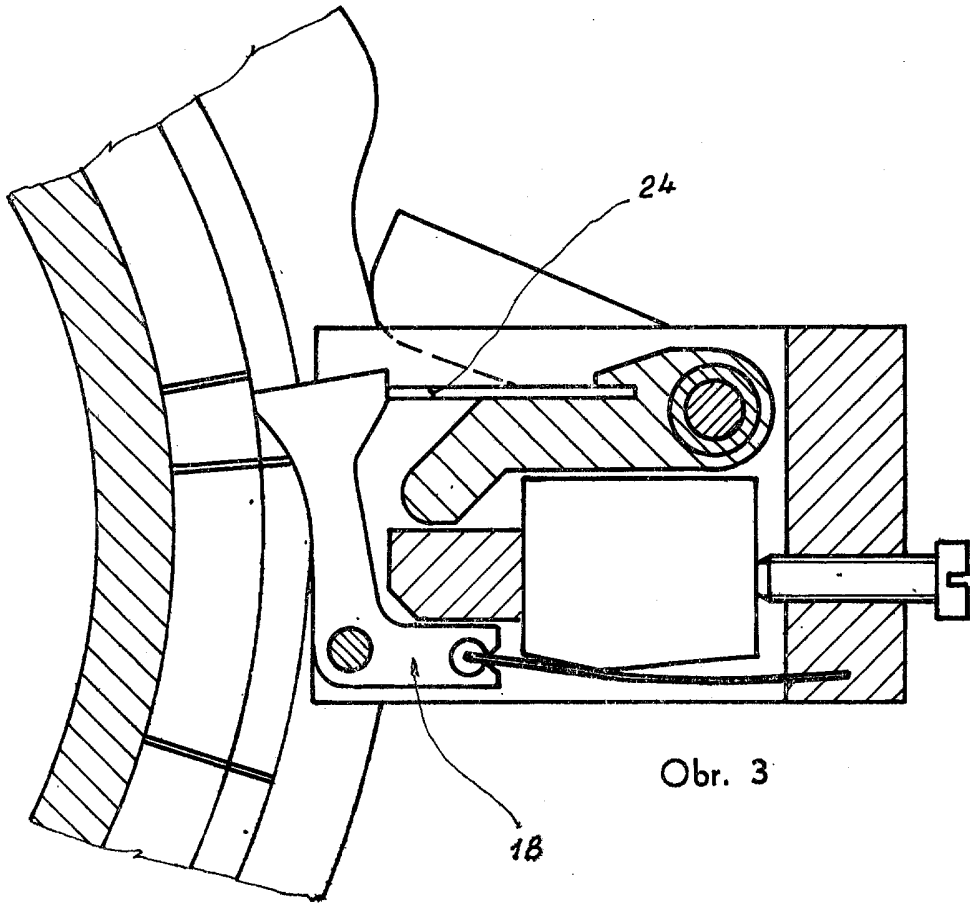
svým druhým koncem do tělesa nosiče a přiřazenými ovládacímu elektromagnetu (26).

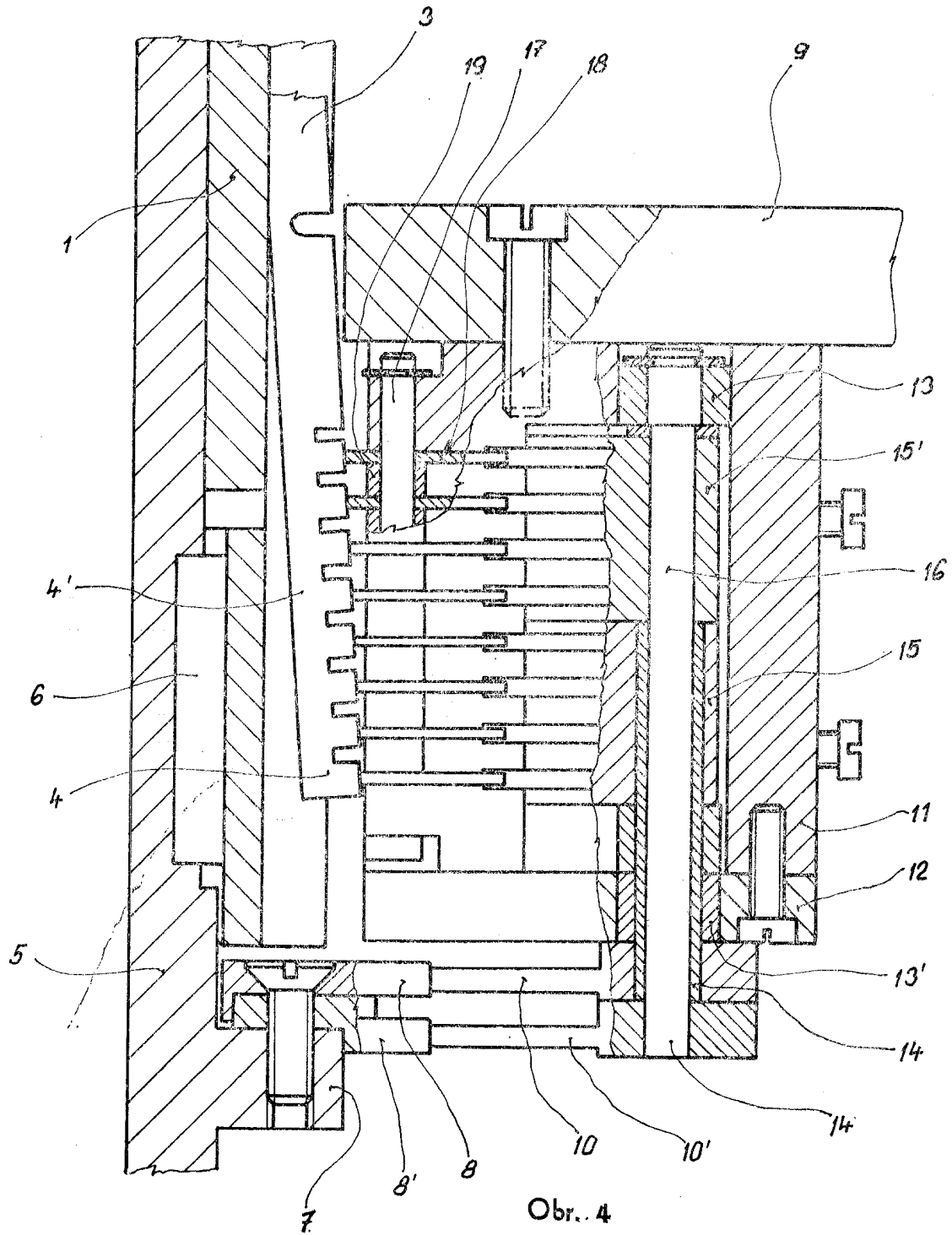
2. Vzorovací zařízení podle bodu 1, vyznačující se tím, že palce (15, 15') jsou opatřeny dorazy tvořenými pružinami (24) pro zajištění výkyvných páček (18) ve vyvolovací poloze.

3. Vzorovací zařízení podle bodu 1, vyznačující se tím, že palce (15, 15') jsou opatřeny pevnými dorazy (25), tvořenými pevnou destičkou.

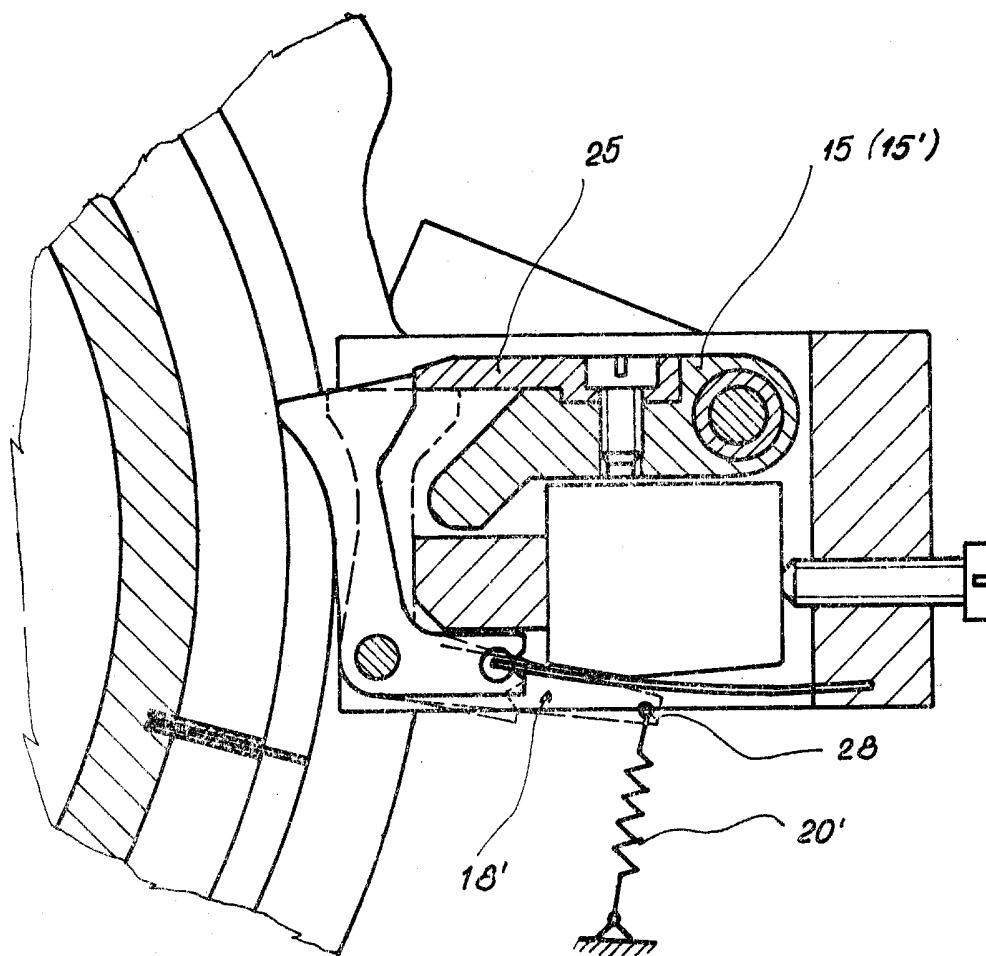
4 listy výkresů







221105



Obr. 5