

G 11 B

Ans.nr.: 1091/83

Indleveret: 04 mar 1983

Løbedag: 04 mar 1983

Alm. tilgængelig: 06 sep 1983

Prioritet: 05 mar 1982 GB 8206605

12 maj 1982 GB 8213739

RUNE *EKLUND TRADING APS; Ålborg, DK.

Opfinder: Rune *Eklund; DK, Erik *Eklund;
DK.

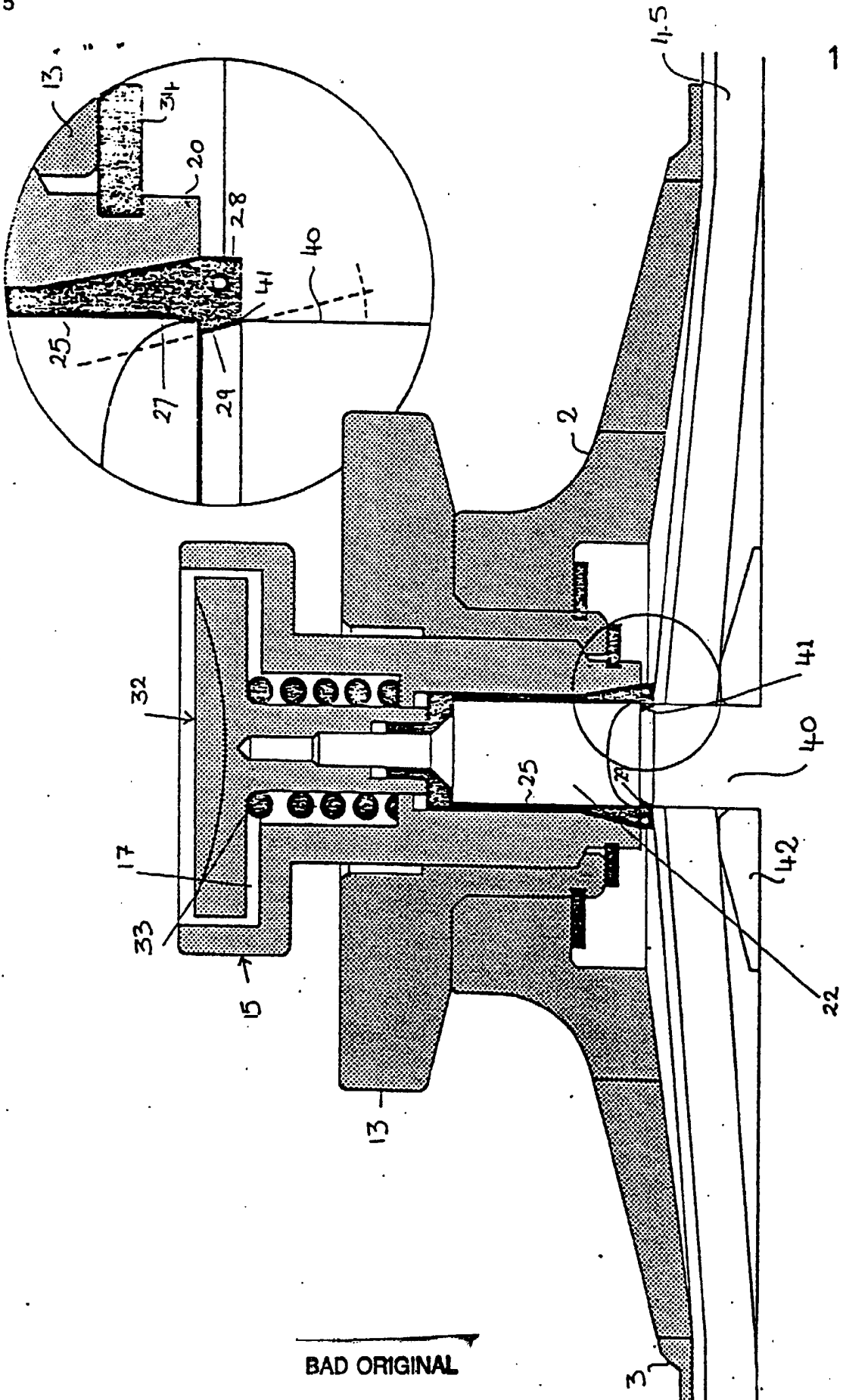
Fuldmægtig: Firmaet Chas. Hude

Indretning til brug i forbindelse med en
grammofons pladetallerken

SAMMENDRAG

1091-83

En indretning til brug i forbindelse med en pladespillers pladetallerken omfatter en trykdel (2), som er således dimensioneret og indrettet, at den påvirker det centrale ikke-indspilningsområde af en grammofonplade (5). Indretningen har et udløseligt indgrebsmiddel (15, 25, 29), som er indrettet til at blive ført i udløselig indgreb med tappen (40) på en pladespillers pladetallerken, således at indretningen roterer sammen med denne. Trykdelen (2) er monteret på det udløselige indgrebsmiddel (15, 25, 29) ved hjælp af en gevindforbindelse, så at den kan bevæges i aksial retning i forhold til tappen (40) og lægge sig således an imod den underliggende grammofonplade (45), at denne udsættes for en kraft, som presser den an imod pladespillerens pladetallerken. Denne indretning muliggør, at en grammofonplade (45) til enhver tid ligger fladt an imod pladespillerens pladetallerken, så at afspilningsforholdene er bedst mulige for at opnå lyd gengivelse af høj kvalitet.



BAD ORIGINAL

Fig. 2