



(12) 实用新型专利

(10) 授权公告号 CN 202490422 U

(45) 授权公告日 2012. 10. 17

(21) 申请号 201220117724. 0

(22) 申请日 2012. 03. 26

(73) 专利权人 马希伟

地址 323600 浙江省丽水市云和县赤石乡建源村独山湖 9 号

(72) 发明人 马希伟

(74) 专利代理机构 北京纽乐康知识产权代理事务所 11210

代理人 秦月贞

(51) Int. Cl.

A63F 9/20(2006. 01)

A63F 9/10(2006. 01)

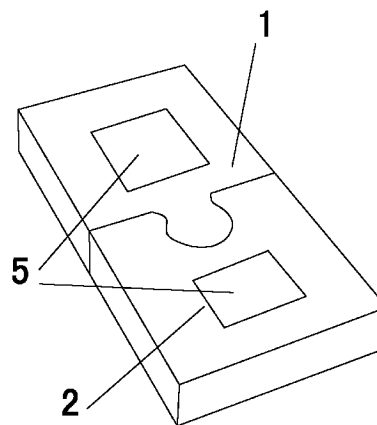
权利要求书 1 页 说明书 2 页 附图 2 页

(54) 实用新型名称

看图配对多米诺

(57) 摘要

本实用新型涉及看图配对多米诺,包括上拼板和下拼板,所述上拼板和下拼板上均设有图案标签,上拼板底端中部设有凸起,下拼板顶端中部设有与所述凸起相配合的凹槽,上拼板与下拼板通过所述凸起与凹槽相配合嵌套成一体。本实用新型的有益效果为:外形精致,设计新颖,把儿童的启蒙学习和玩乐巧妙的结合在一起,使儿童的观察、思维、动手、启蒙学习能力在玩乐过程中得到很好的锻炼。



1. 一种看图配对多米诺,包括上拼板(1)和下拼板(2),其特征在于:所述上拼板(1)和下拼板(2)上均设有图案标签(5),上拼板(1)底端中部设有凸起(3),下拼板(2)顶端中部设有与所述凸起(3)相配合的凹槽(4),上拼板(1)与下拼板(2)通过凸起(3)与凹槽(4)相配合嵌套成一体。

看图配对多米诺

技术领域

[0001] 本实用新型涉及一种看图配对多米诺。

背景技术

[0002] 目前市场上儿童玩具多种多样,但它们只能供儿童玩乐。不能很好地锻炼儿童的观察、思维、动手能力,不益于儿童早期左右脑智力的开发,也不便于儿童的启蒙教育。

实用新型内容

[0003] 本实用新型的目的是提供一种看图配对多米诺,以克服目前市场上拼板功能单一的问题,设有凸起的上拼板和设有与所述凸起相配合的凹槽的下拼板配合使用,能够使儿童的观察、思维、动手能力得到很好的锻炼,同时拼板上的图案标签给儿童的启蒙学习提供一个很好的方式。

[0004] 本实用新型的目的是通过以下技术方案来实现:

[0005] 一种看图配对多米诺,包括上拼板和下拼板,所述上拼板和下拼板上均设有图案标签,上拼板底端中部设有凸起,下拼板顶端中部设有与所述凸起相配合的凹槽,上拼板与下拼板通过所述凸起与凹槽相配合嵌套成一体。

[0006] 本实用新型的有益效果为:外形精致,设计新颖,把儿童的启蒙学习和玩乐巧妙的结合在一起,使儿童的观察、动手、思维、启蒙学习能力在玩乐过程中得到很好的锻炼。

附图说明

[0007] 下面根据附图对本实用新型作进一步详细说明。

[0008] 图 1 是本实用新型实施例所述的看图配对多米诺结构示意图一:

[0009] 图 2 是本实用新型实施例所述的看图配对多米诺结构示意图二:

[0010] 图 3 是本实用新型实施例所述的看图配对多米诺结构示意图三。

[0011] 图中:

[0012] 1、上拼板 ;2、下拼板 ;3、凸口 ;4、凹槽 ;5、图案标签。

具体实施方式

[0013] 如图 1-3 所示,本实用新型实施例所述的看图配对多米诺,包括上拼板 1 和下拼板 2,上拼板 1 和下拼板 2 上均设有图案标签 5,上拼板 1 底端中部设有凸起 3,下拼板 2 顶端中部设有与所述凸起相配合的凹槽 4,上拼板 1 与下拼板 2 通过所述凸起 3 与凹槽 4 相配合嵌套成一体。

[0014] 根据上拼板 1 的凸起 3 与下拼板 2 的凹槽 4 相对应的位置关系,上拼板 1 和下拼板 2 可完全嵌套成一体,使得两拼板上原来分散的图案标签组合成一个完整的图案。把儿童的启蒙学习和玩乐巧妙的结合在一起了,使儿童的观察、动手、思维、启蒙学习能力在玩乐过程中得到了很好的锻炼。

[0015] 本实用新型不局限于上述最佳实施方式,任何人在本实用新型的启示下都可得出其他各种形式的产品,但不论在其形状或结构上作任何变化,凡是具有与本申请相同或相近似的技术方案,均落在本实用新型的保护范围之内。

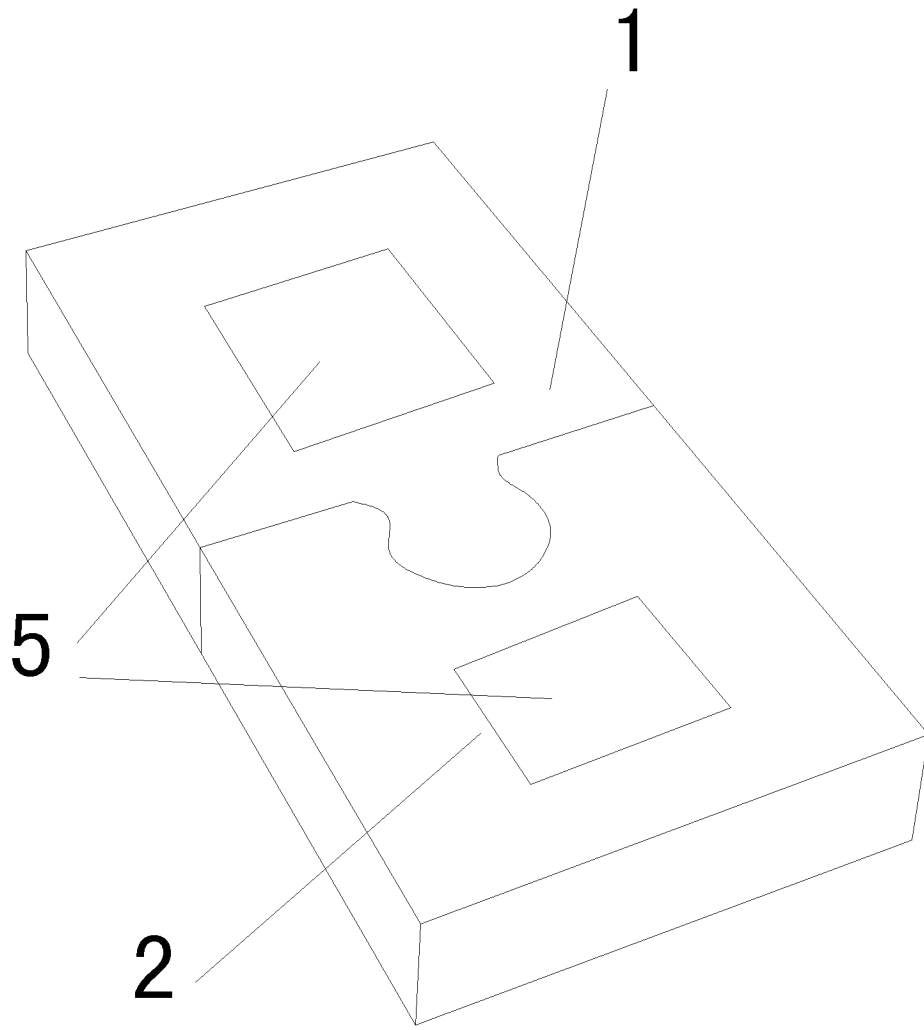


图 1

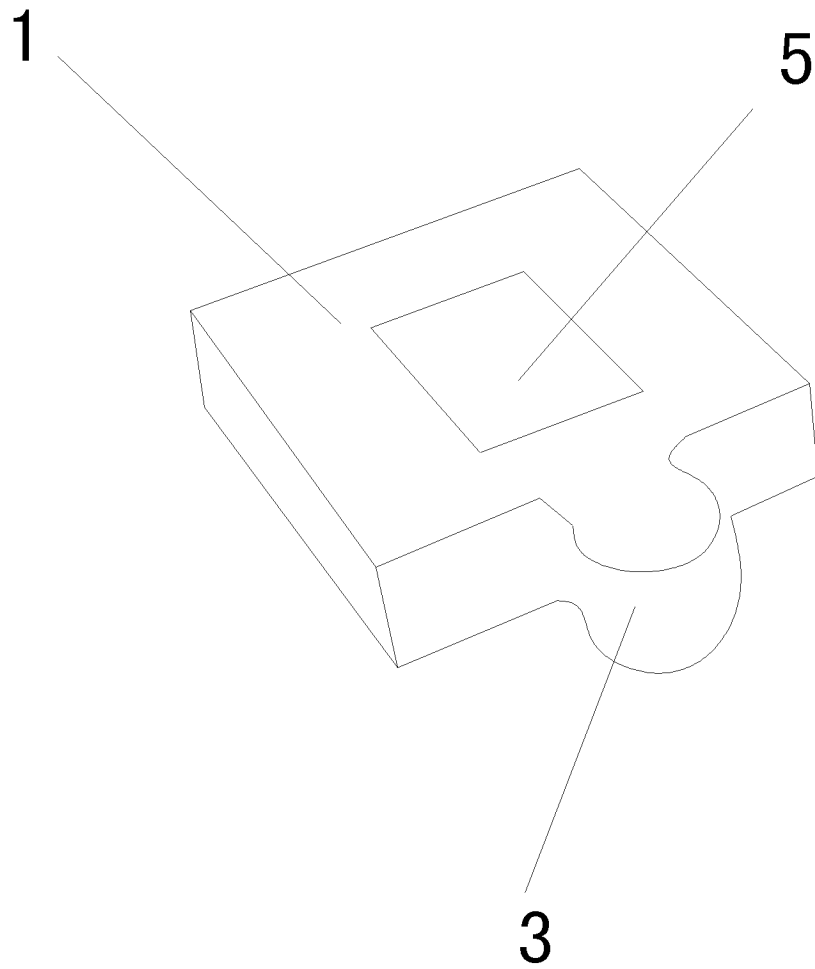


图 2

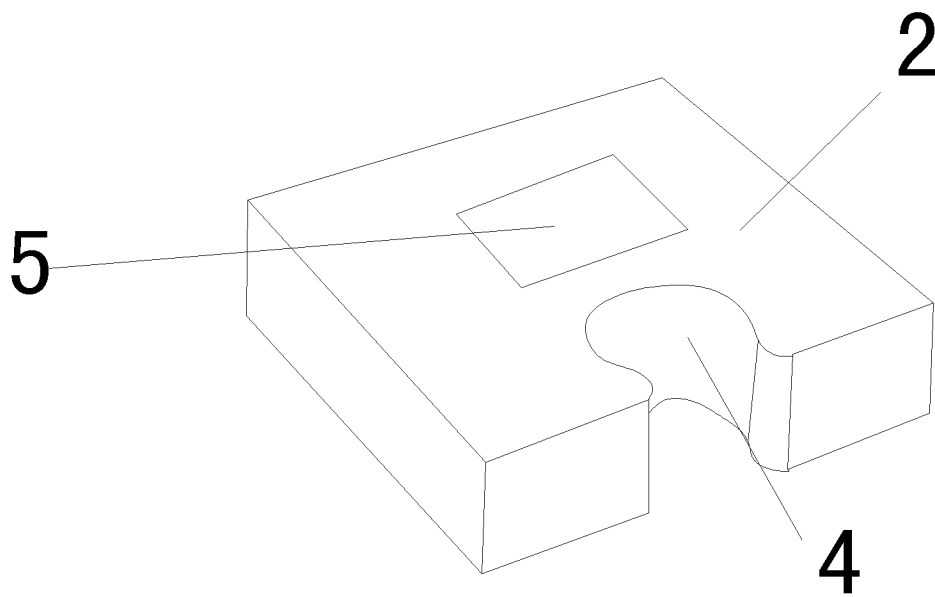


图 3