



# (12) 实用新型专利申请说明书

[21] 申请号 90205051.6

[51] Int.Cl<sup>5</sup>  
B08B 1/00

(43) 公告日 1991年1月16日

[22] 申请日 90.4.19  
 [71] 申请人 梁德义  
 地址 030002 山西省太原市水西关汾东公寓职工宿舍二单元一号  
 共同申请人 郑献之 耿洪泽  
 [72] 设计人 梁德义 郑献之 耿洪泽

[74] 专利代理机构 太原专利事务所  
 代理人 王思俊

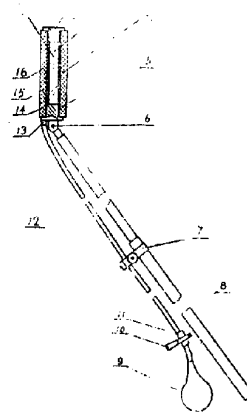
A47L 1/13

说明书页数: 3 附图页数: 2

## [54] 实用新型名称 磁性擦拭器

### [57] 摘要

本实用新型涉及一种清洁工具, 这种擦拭器是在擦具内固定永久磁体, 利用磁力产生对被清洁面的压力, 便于操作, 适用于钢板结构的汽车、火车车箱表面的清洗, 干湿两用。擦洗结合。两个擦具置于窗玻璃的两面, 推动窗玻璃室内一面的擦具, 室外一面的擦具也随着同步移动, 达到在室内同时擦拭窗玻璃室内、外两面的效果, 并有供水管, 尤其是对于高层建筑窗玻璃, 使用方便, 安全性好, 擦净效果好, 构造简单。



(BJ) 第1452号

## 权 利 要 求 书

---

1、一种磁性擦拭器，它包括一个擦具、手持杆、供水管，其特征是：

(a)所说的擦具，由框形擦座和在其框口内固定的永久磁体及框形擦座两边固定的湿擦拭片、干擦拭片构成，

(b)手持杆是由套管构成的可伸缩杆，其长度可以固定，在手持杆的套管直径较小的一端用绞接件与擦具连接，

(c)供水管由软质材料制成，它有3~10cm的长度与手持杆固定，供水管的一端与框形擦座连接并与框形擦座的湿擦拭片侧相通，供水管上套一个硬管，在硬管上有一个弹性夹。

2、按照权利要求1所述的磁性擦拭器，其特征是在：供水管的另一端接一个挠性储液容器。

3、按照权利要求2所述的磁性擦拭器，其特征是：另有一个擦具，它由框形擦座和在其框口内固定的永久磁体及框形擦座两边固定的湿擦拭片、干擦拭片构成，在该框形擦座上接一根供水管与该框形擦座的湿擦拭片侧相通，供水管的另一端用三通与接挠性储液容器的供水管接通，在该框形擦座固定一根绞线，绞线的另一端固定在手持杆的接绞接件的一端，在手持杆的接绞接件的一端有2~10cm长的螺纹，在该螺纹处有一槽与手持杆的伸缩管内相通，并套有一个有内螺纹的螺环。

4、按照权利要求3所述的磁性擦拭器，其特征是：所说的绞线是钢丝绞线，所说的挠性储液容器是医用洗耳球。

5、按照权利要求1、3所述的磁性擦拭器，其特征是：干擦拭片和湿擦拭片是用粘扣固定在框形擦座上。

6、按照权利要求1所述的磁性擦拭器，其特征是：在干擦拭片上固定砂布。

### 磁 性 擦 拭 器

本实用新型涉及一种清洁工具，特别是车箱、窗玻璃的清洁擦拭器。

公知的车箱、窗玻璃清洁擦拭工具普遍为刷状，虽然结构简单但有不足之处：用以刷洗车箱，既要向被清洁的表面施加一个垂直于该表面的压力又要施加一个推力，擦拭很吃力；用以擦拭窗玻璃室外的一面需到室外擦拭，既不方便又不安全，难以擦拭高层建筑较大的窗玻璃。虽有喷水、电动擦拭器，但结构复杂，使用有局限性。

本实用新型的目的在于提供一种自动向被清洁面施加压力并能同时进行擦拭和洗的操作、使用方便、结构简单的磁性擦拭器，特别是适用于汽车、火车车箱等钢板表面擦拭器，和在窗玻璃的一面能同时擦拭窗玻璃两面的器具及清除钢板表面铁锈的工具。

本实用新型的目的是这样实现的：在金属材料或塑料制的框形擦座的框口内固定永久磁体，在框形擦座的两边固定湿擦拭片和干擦拭片构成擦具，两种擦拭片由毛毡、绒布、泡沫塑料、海棉、植物纤维等材料制造、水经供水管供给湿擦拭片。将擦具的擦拭片贴在钢板制的车箱表面，由永久磁体与钢板之间的引力产生擦拭需要的对被清洁面的压力，推动手持杆就可进行擦拭操作；两个擦具贴在窗玻璃的两面，由于磁力的作用推动其中一个擦具时另一个擦具也随着同步移动，在窗玻璃室内的一面便可同时擦拭窗玻璃的另一面；在擦具的干擦拭片粘片接砂布便可用干清除铁锈。

实用新型的具体结构由以下实施例及其附图给出。

图1是根据本实用新型提出的适用于钢板结构的磁性擦拭器的实施例的剖视图。

图2是根据本实用新型提出的适用于同时擦拭窗玻璃两面的实施例的剖视图。

下面结合图1、图2分别详细说明依据本实用新型提出的两个具体装置的细节及工作情况。

参照图1，本磁性擦拭器包括一个擦具(1)、由套管构成的可伸缩的手持杆(8)及供水管(12)。手持杆(8)的长度可以固定。擦具(1)由框形擦座(2)和在其框口固定的永久磁体(3)及框形擦座(2)的两边固定的湿擦拭片(16)、

干擦拭片(4)构成。两擦拭片可用粘口(5)与(14)固定在框性擦座(2)上,手持杆(8)的套管直径较小的一端用纹接件(6)与擦具(1)连接。供水管(12)由软质材料如橡胶、塑料、尼龙等制造,该管有3~10cm的长度用夹卡(7)与手持杆(8)固定,供水管(12)的一端接框形擦座(2)的进水嘴(13),与框形擦座(2)连接并该擦座的湿擦拭片(16)侧相通,该侧用隔板(15)隔开防止水进入干擦拭片(4)侧。供水管(12)的另一端可与自来水管连接或接一个挠性储液容器(9),水或洗涤液可经供水管(12)送给湿擦拭片(16)供湿擦使用,供水管(12)上套一个硬管(11)并再该硬管上夹一个弹性夹(10),当不需要水时把弹性夹(10)夹在供水管(12)上便可防止供水管(12)内的水倒流。把擦具(1)的一个擦拭片贴在待清洁的钢板结构的车辆表面,手持手持杆(8)推动擦具(1)便可进行擦拭操作。

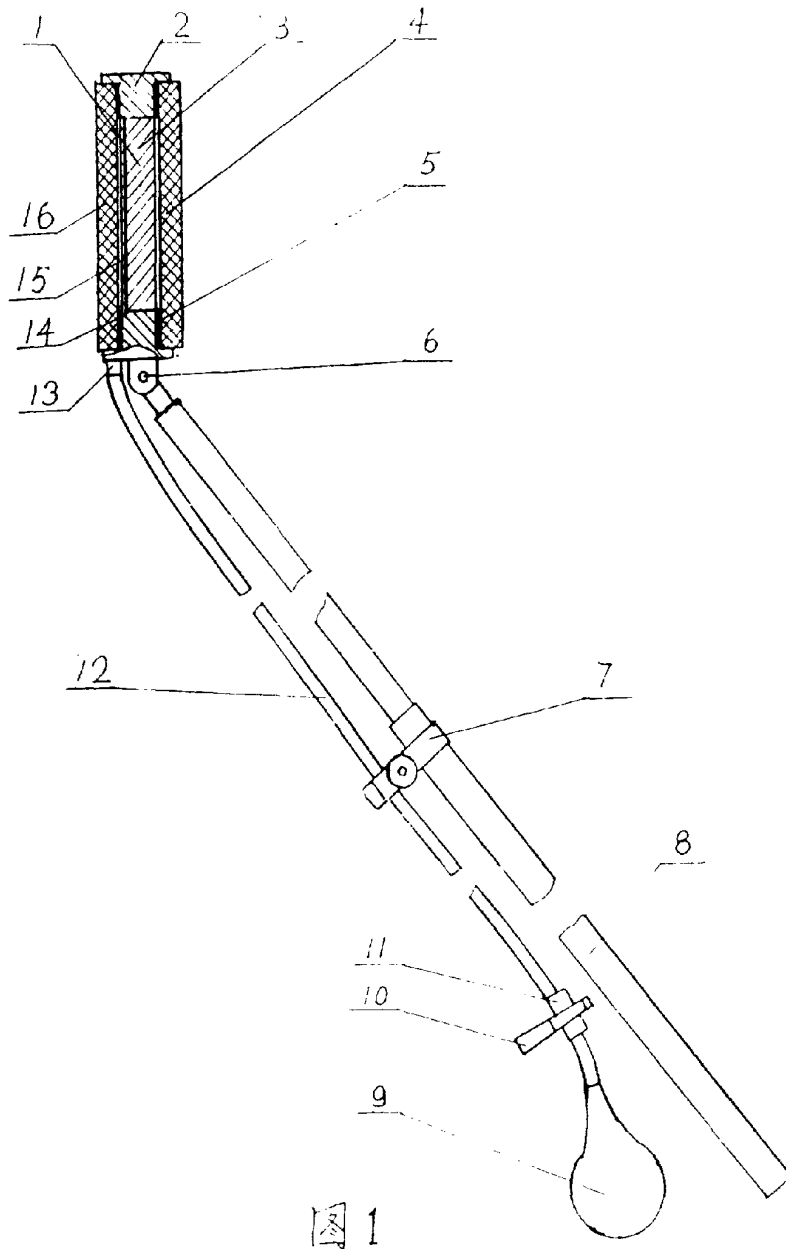
本磁性擦拭器是在擦具(1)内固定永久磁体(3)利用永久磁体(3)与钢板之间的吸引力产生擦拭需要的对被清洁面的压力,操作时只需施加一个推力移动擦具(1),所以可减轻擦拭时的劳动强度,本磁性擦拭器把洗与擦结合在一起,结构简单、操作方便、节约用水,只要反转擦具(1)将干擦拭片(4)贴于被擦拭面便可进行干擦。干、湿两种擦拭片用粘口(5)、(14)固定在擦座(2),装卸方便,挠性储液容器(9)可装水或洗涤液,便于清洗油泥。

在本磁性擦拭器的干擦拭片(4)的表面粘贴砂布还可适用于清除铁锈,或对钢板局部磨光。

本实用新型能够同时擦拭窗玻璃室内、外两面的实施例如图2所示,它是在上述的即图1的磁性擦拭器上配一个与擦具(1)相对应的擦具(25),擦具(25)是由框形擦座(31)和在其框口内固定的永久磁体(27)及框形擦座(31)两边固定的湿擦拭片(29)、干擦拭片(26)构成,干、湿擦拭片可用粘扣(30)、(32)固定在框形擦座(31)上,将擦具(1)与擦具(25)置于窗玻璃(17)的两面,两擦具互相吸引对玻璃(17)表面产生一个压力和平行于玻璃(17)表面的分力。推动擦具(1)擦具(25)便随着同步移动。还配置一根纹线(21),以防擦具(25)掉失其一端固定在框形擦座(31)上,另一端固定在手持杆(8)的接纹接件(6)的一端,纹线(21)的材料为钢丝或尼龙丝。在框形擦座(31)的进水嘴(24)接一供水管(23),该供水管与框形擦座(31)的湿擦拭片

(29)侧相通，隔板(28)将该侧隔开、供水管(23)的另一端用三通(22)与供水管(12)接通，水由挠性储液容器(9)如医用洗耳球经供水管(12)、(23)供给湿擦拭片(16)、(29)，在手持杆(8)的接铰件(6)的一端有2~10cm长的螺纹(18)在该螺纹处有一槽(19)与手持杆(8)的伸缩管内相通，在螺纹(18)上套一有内螺纹的螺环(20)，绞线(21)可从槽(19)塞进手持杆(8)的伸缩管内。根据使用的需要决定绞线(21)在伸缩管外的长度，旋转螺环(20)可在槽(19)将绞线(21)卡住。

由于本实施例采用上述结构，便能在室外同时擦拭窗玻璃的室内、外两面，并且干湿两用，擦、洗同时进行，对于高层建筑的大型窗、单扇窗显示出其使用方便、安全性好，擦拭效果好的优越性。



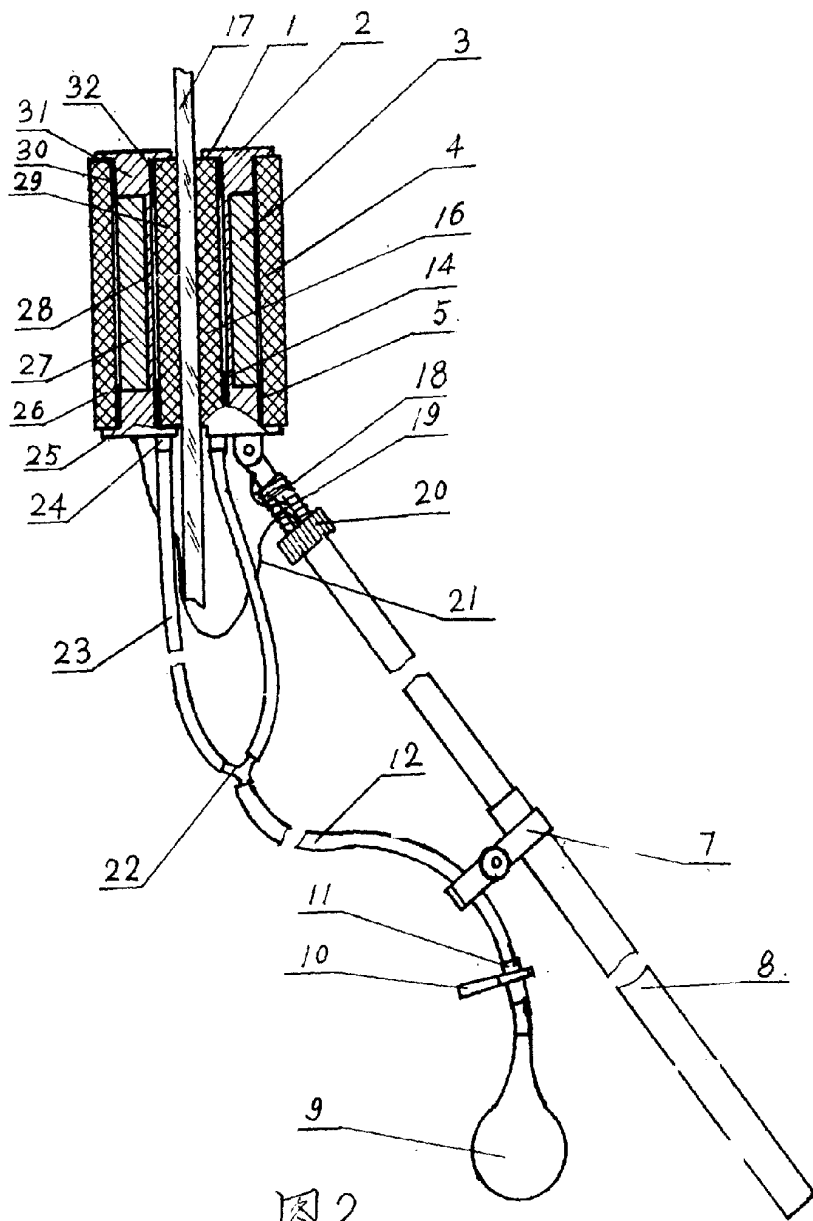


图 2