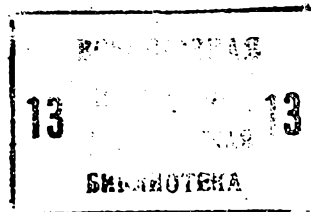




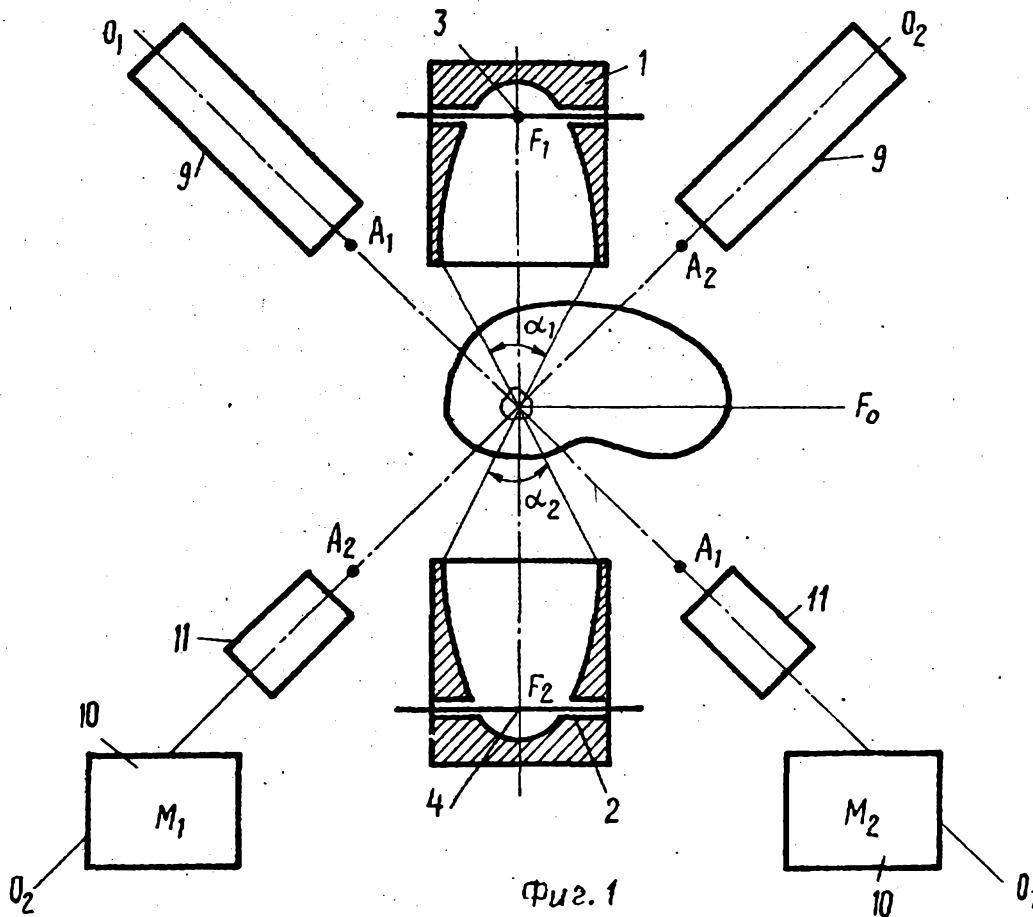
ГОСУДАРСТВЕННЫЙ КОМИТЕТ СССР  
ПО ДЕЛАМ ИЗОБРЕТЕНИЙ И ОТКРЫТИЙ



# ОПИСАНИЕ ИЗОБРЕТЕНИЯ И АВТОРСКОМУ СВИДЕТЕЛЬСТВУ

- (21) 3526630/28-13  
(22) 21.12.82  
(46) 23.09.84. Бюл. № 35  
(72) И. П. Шевцов, В. Ю. Вероман,  
А. Г. Панин  
(53) 615.471(088.8)  
(56) 1. Авторское свидетельство СССР  
№ 2211209, кл. А 61 В 17/22, 1968.  
2. Патент ФРГ № 2351247,  
кл. А 61 В 17/22, 1975.  
(54) (57) УСТРОЙСТВО ДЛЯ РАЗРУШЕ-  
НИЯ МОЧЕВЫХ И ЖЕЛЧНЫХ КАМНЕЙ  
В ОРГАНИЗМЕ ЧЕЛОВЕКА, содержащее

ванну для размещения большого, прицель-  
ную систему, излучатель, большой фокус  
которого совпадает с местом расположения  
камня, и расположенный в малом фокусе  
излучателя электрический разрядник, отли-  
чающееся тем, что, с целью уменьшения  
размеров частиц при дроблении мочевых и  
желчных камней путем одновременного воз-  
действия на камень прямой и отраженной  
волнами, в устройство введен второй излу-  
чатель, размещенный вдоль большой оси  
первого излучателя так, что их большие фо-  
кусы совпадают.



Изобретение относится к медицине, а именно к устройствам для разрушения мочевых и желчных камней в организме человека, и может быть использовано в урологической практике.

Известно устройство для разрушения камней в мочевыводящих путях, включающее катеризационный дистоскоп и вводимый в его канал инструмент, который выполнен в виде зонда с двумя изолированными проводниками — электродами, образующими на рабочем конце зонда разрядник, подключенный к источнику высоковольтных электрических импульсов [1].

Однако данное устройство характеризуется тем, что оно может быть использовано для разрушения камней только в мочевом пузыре, а также требует введения катеризационного дистоскопа и подведения разрядника к камню с определенной точностью, что ограничивает область его применения.

Наиболее близким к изобретению по технической сущности является устройство для разрушения камней в почках, содержащее источник ударных волн, состоящий из излучателя в виде полуэллиптического металлического зеркала, большой фокус которого совпадает с местом положения камня, и электрического разрядника, расположенного в малом фокусе, излучателя [2].

Недостатком известного устройства является снижение эффективности разрушения камня по мере уменьшения размеров частиц последнего, вследствие уменьшения их массы и следовательно снижения проявления их сил инерции при ударном воздействии. Кроме того, отсутствие жесткой связи между размером и местом нахождения разрушаемого камня с электрическими параметрами разряда и соответственно параметрами ударной волны приводит к неопределенности процесса воздействия ударной волной, длительности процесса разрушения, а также необходимости вести настройку системы под непрерывным рентгеновским контролем.

Цель изобретения — уменьшение размеров частиц при дроблении мочевых и желчных камней путем одновременного воздействия на камень прямой и отраженной волнами.

Поставленная цель достигается тем, что в устройстве для разрушения мочевых и желчных камней в организме человека, содержащее ванну для размещения больного, прицельную систему, излучатель, большой фокус которого совпадает с местом расположения камня, и расположенный в малом фокусе излучателя электрический разрядник, введен второй излучатель, размещенный вдоль большой оси первого излучателя так, что их большие фокусы совпадают.

На фиг. 1 изображена принципиальная схема устройства; на фиг. 2 — электричес-

кая схема включения разрядников в цепь накопителя энергии.

Устройство содержит излучатели 1 и 2, электрические разрядники 3 и 4, размещенные соответственно в малых фокусах  $F_1$  и  $F_2$  излучателей. При этом расстояние от точки  $F_0$  нахождения камня до фокусов  $F_1$  и  $F_2$  излучателей 1 равно двум фокусным расстояниям, т.е.  $2F_1 = 2F_2$  полуэллипсоидов;  $\alpha_1$  и  $\alpha_2$  — телесные углы конусов, в виде которых фокусируются ударные волны в воде в месте нахождения камня  $F_0$  (фиг. 1).

Разрядники 3 и 4 включены в цепь накопителя энергии (фиг. 2). Цепь накопителя энергии включает импульсный конденсатор 5 с емкостью порядка нескольких мкф, заряжаемый до напряжения 10—50 кВ через резистор 6 от источника постоянного тока 7, и ключ 8.

Прицельная система (фиг. 1) состоит из двух рентгеновских трубок 9 с выходом на мониторы 10. Каждая трубка 9 имеет свою оптическую ось, фиксированную двумя визируемыми устройствами 11. Оптические оси обеих трубок  $O_1—O_1$ ;  $O_2—O_2$  расположены одна относительно другой под углом, равным  $90^\circ$ , и под углом  $45^\circ$  каждая относительно оси фокусов  $F_1—F_0—F_2$ . Оси  $O_1—O_1$ ;  $O_2—O_2$  и  $F_1—F_0—F_2$  расположены в одной плоскости таким образом, чтобы оси  $O_1—O_1$  и  $O_2—O_2$  пересеклись в точке  $F_0$ .

Устройство работает следующим образом. Оба источника помещают в ванну с водой и находящимся в ней больным. В момент прохождения электрических разрядов через разрядники 3 и 4 в воде образуются ударные волны, которые фокусируются в виде конусов с телесными углами  $\alpha_1$  и  $\alpha_2$  в месте нахождения камня, расположенного от фокусов излучателей 1 на расстоянии, равном двум фокусным расстояниям полуэллипсоидов, т.е.  $2F_1 = 2F_2$ . Кроме разового воздействия одного разряда на камень, вследствие отражения ударных волн от противоположного полуэллиптического зеркала излучателя 1 происходит повторное отражение ударных волн на камень, в результате чего происходит последующее его дробление. Благодаря значительному различию в волновых сопротивлениях воды и металла полуэллипсоидов излучателей 1 обеспечивается высокий коэффициент отражения ударных волн. Вследствие затухания интенсивность отраженной ударной волны на 30—50% ниже исходной, кроме того, не вся энергия разрядника охватывается углом  $\alpha_1$  или  $\alpha_2$ . Поэтому можно считать, что на камень воздействуют 2-3 колебания ударной волны интенсивностью, достаточной для разрушения камней, при частоте этих колебаний ударной волны около 2,5 кГц.

Поэтому в некоторых случаях с целью частичной интенсификации процесса раз-

рушения может применяться система излучатель—отражатель, в которой один элемент является активным, т.е. оснащенный разрядником 3, а другой — пассивным, т.е. без разрядника 4, и осуществляет только отражение ударных волн в сторону разрушаемого камня. Двустороннее симметричное воздействие ударной волны на камень позволяет разрушать камень при каждом ударе надвое, что обеспечивает минимальное количество ударов, необходимых для разрушения камня до требуемой дисперсности. Так, например, для дробления камня объемом  $Q$  на частицы размером  $\frac{Q}{n}$  при дроблении за каждый удар на две части требуется сделать количество ударов, равное  $N=3,3 \lg n$ , вместо  $n$  ударов при откалывании частиц  $\frac{Q}{n}$  с поверхности камня как осуществляется в известном устройстве. Подобная логарифмическая зависимость особенно ярко проявляется при значительном дроблении на мелкие частицы. Так, если камень надо раздробить на 1000 частей, то при последовательном раскалывании надо произвести всего лишь 10 ударов вместо 1000 ударов при откалывании с поверхности частиц объемом  $\frac{Q}{1000}$ . Практически этот эффект несколько снижается вследствие объемного распределения продуктов раскола и соответственно разовых нарушений во взаимном расположении фронтов ударных волн. Однако, с другой стороны, в результате воздействия одного двустороннего удара, возможно образование раскола с большим количеством частиц нежели два. Поэтому корреляция, указанная логарифмической зависимостью, сохраняется.

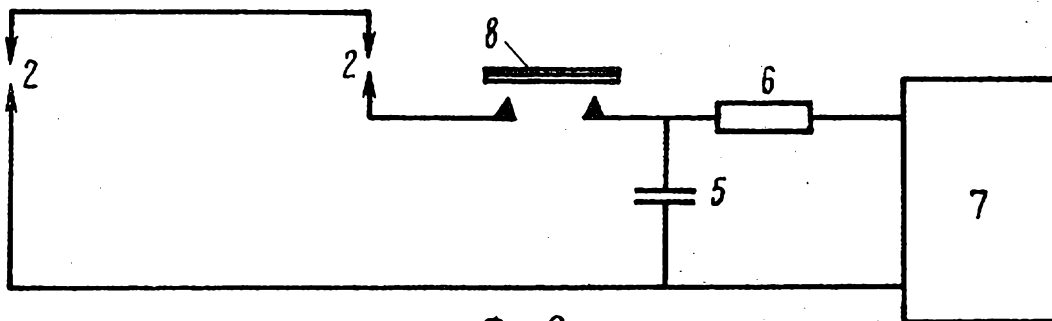
Синхронное возникновение разрядов в обоих излучателях достигается путем последовательного включения обоих разрядников в цепь накопителя энергии. При замыкании ключа 8 через разрядники 3 и 4 происходит разряд конденсатора 5. Одновременность пробоя обоих разрядников 3 и 4 обес-

печивается тем, что межэлектродный зазор в разрядниках 3 и 4 принимается настолько малым (несколько мм), что обеспечивает возникновение пробоя при напряжении, значительно меньшем напряжения заряда. Одновременно малый межэлектродный зазор обеспечивает хорошую фокусировку ударной волны на разрушаемом камне.

В случае, если камень сказывается расположенным не строго в плоскости соприкосновения обоих фронтов ударных волн, то в процессе прохождения ударных волн происходит смещение камня в указанную плоскость, вследствие избыточного давления от той ударной волны, которая достигает камня первой и автоматически регулирует его положение. Кроме того, прицельная система позволяет совместить изображение разрушаемого камня с изображением визирных точек  $A_1$  и  $A_2$ , что обеспечивает совмещение камня в месте  $F_0$  с фокусами  $F_1$ ,  $F_2$  излучателей 1 непосредственно перед включением разрядников 3 и 4, что исключает ошибки положения камня, вследствие подвижности почки.

Таким образом, предлагаемое устройство за счет введения второго источника ударных волн обеспечивает двустороннее симметричное воздействие на камень встречных ударных волн, что позволяет снизить количество ударов при заданной интенсивности разрушения камня до требуемой дисперсности и приводит к повышению эффективности разрушения камня примерно в 100 раз по сравнению с известным.

Кроме того, предлагаемое устройство обеспечивает жесткую связь между размером, местом нахождения разрушаемого камня и электрическими параметрами разряда и соответственно параметрами ударной волны, что расширяет область применения устройства, особенно при необходимости получения мелкодиспергированных фракций разрушения камней.



Фиг. 2

Редактор И. Дербак  
Заказ 6555/3

Составитель О. Левин  
Техред И. Верес  
Тираж 687

Корректор В. Бутяга  
Подписное

ВНИИПИ Государственного комитета СССР  
по делам изобретений и открытий  
113035, Москва, Ж-35, Раушская наб., д. 4/5  
Филиал ППП «Патент», г. Ужгород, ул. Проектная, 4