

⑫

DEMANDE DE BREVET D'INVENTION

A1

②2 Date de dépôt : 08.01.98.

③0 Priorité :

④3 Date de mise à la disposition du public de la
demande : 09.07.99 Bulletin 99/27.

⑤6 Liste des documents cités dans le rapport de
recherche préliminaire : *Se reporter à la fin du
présent fascicule*

⑥0 Références à d'autres documents nationaux
apparentés :

⑦1 Demandeur(s) : MECELEC INDUSTRIES Societe ano-
nyme — FR.

⑦2 Inventeur(s) : SENEBIER CLAUDE et BOURRET
JOSEPH.

⑦3 Titulaire(s) :

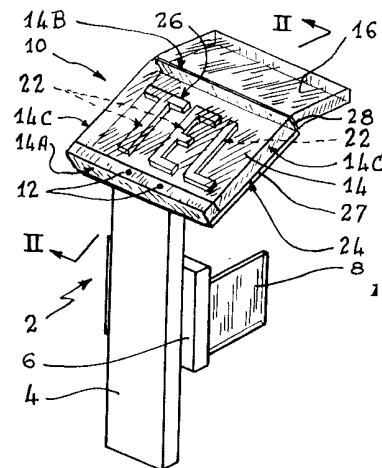
⑦4 Mandataire(s) : CABINET LAVOIX LYON.

⑤4 CABINET TELEPHONIQUE COMPORTANT DES MOYENS D'ECLAIRAGE PERFECTIONNES.

⑤7 Cette cabine téléphonique (2) comprend une ossature
(4) supportant un toit (10). Ce toit comporte une plaque in-
clinée (14) transparente ou translucide, et il est pourvu d'au
moins une source lumineuse permettant d'éclairer la plaque
(14) selon une direction sensiblement parallèle au plan de
celle-ci.

Cette plaque (14) comprend un obstacle formant un mo-
tif (26) et apte à détourner la lumière émise par la source, le
motif (26) étant visible lors de l'éclairage de la plaque (14)
par la source lumineuse.

La cabine (2) est donc aisément détectable.



La présente invention a trait à une cabine téléphonique, du type comprenant une ossature supportant un toit.

De manière habituelle, ces cabines comportent une ossature reposant sur le sol et formée par un poteau sur lequel est
5 disposé un appareil téléphonique. Ce poteau supporte, éventuellement avec des montants, un toit au-dessous duquel est défini un espace de réception d'un utilisateur, qui est éventuellement fermé au moyen de parois vitrées ou non.

De manière connue, la signalisation nocturne de ce type de
10 cabine est assurée par des éléments luminescents tels que des tubes au néon. Ces derniers sont disposés sur le sommet d'au moins un côté de la cabine, et sont masqués par un bandeau portant une inscription appropriée, comme par exemple "téléphone".

15 Les motifs lumineux ainsi formés présentent toutefois des dimensions restreintes, ce qui les rend parfois difficilement visibles. De plus, si l'on veut que ces motifs soient disposés à une hauteur suffisante pour leur permettre d'être aperçus de loin, il est nécessaire de rehausser l'ensemble de la structure
20 porteuse de la cabine.

La présente invention se propose donc de réaliser une cabine téléphonique permettant de pallier les inconvénients de l'art antérieur évoqués ci-dessus.

A cet effet, elle a pour objet une cabine du type précité,
25 caractérisée en ce que le toit comprend une plaque inclinée transparente ou translucide et il est pourvu d'au moins une source lumineuse permettant d'éclairer la plaque selon une direction sensiblement parallèle au plan de celle-ci, cette plaque comportant au moins un obstacle apte à détourner la
30 lumière émise par la source, cet obstacle formant un motif visible lorsque la plaque est éclairée par la source lumineuse.

L'invention permet d'atteindre les objectifs précédemment mentionnés.

La cabine conforme à l'invention est détectable de manière
35 plus aisée que celles de l'art antérieur. En effet, le toit de cette cabine assume, outre sa fonction habituelle de protection de l'utilisateur, une fonction supplémentaire de signalisation. L'inscription visible au travers de la plaque inclinée est donc

susceptible de présenter des dimensions plus importantes que celles de l'art antérieur, ce qui la rend plus facilement détectable. De plus, cette inscription peut être placée à une hauteur suffisante pour en assurer une visibilité satisfaisante, sans qu'il y ait besoin de surélever l'ensemble de la structure porteuse de la cabine.

La géométrie du motif destiné à signaler l'existence de la cabine est déterminée non pas par l'élément luminescent lui-même, mais par la forme de la plaque inclinée. De la sorte, cet élément luminescent peut posséder une forme extrêmement simple, ainsi qu'une longueur très réduite. Le prix de revient et la consommation électrique de la cabine conforme à l'invention se révèlent donc relativement peu élevés, et sa fabrication aisée.

Selon un premier mode de réalisation de l'invention, l'obstacle comprend au moins une échancrure réalisée dans le volume de la plaque inclinée.

De manière avantageuse, cette échancrure est ménagée dans la paroi inférieure de la plaque inclinée. De la sorte, cette échancrure ne peut pas faire l'objet de salissures se déposant par gravité.

Le volume de l'échancrure peut être obturé vers le bas au moyen d'un élément transparent ou translucide, notamment d'une plaquette assujettie à la paroi inférieure de la plaque inclinée.

Selon un second mode de réalisation de l'invention, l'obstacle comprend au moins un corps opaque rapporté au sein du volume de la plaque inclinée.

Selon une caractéristique supplémentaire de l'invention, la source lumineuse est disposée au niveau d'un chant de la plaque inclinée. La lumière ainsi émise est donc à même de se diffuser dans le volume de la plaque, en direction de l'obstacle définissant le motif destiné à être vu.

Selon une caractéristique supplémentaire de l'invention, le toit comprend des moyens réfléchissant la lumière, disposés à l'opposé de la source lumineuse par rapport à l'obstacle. Ceci garantit un meilleur éclairage de ce dernier, et donc une visibilité accrue du motif.

Selon une caractéristique supplémentaire de l'invention,

la plaque est inclinée de 30 à 60 degrés par rapport à l'horizontale. Cette plage d'inclinaison préférée permet à la plaque de posséder des dimensions verticales suffisantes pour assurer une bonne visibilité du motif, et des dimensions horizontales
5 suffisantes pour recouvrir l'espace de réception de l'utilisateur.

Selon une caractéristique supplémentaire de l'invention, la plaque est prolongée par un auvent. Ceci permet d'augmenter l'espace au sein duquel l'utilisateur est protégé par le toit
10 de la cabine. Cet auvent peut comprendre des moyens réfléchissant la lumière, disposés de préférence à l'opposée de ladite plaque inclinée.

L'invention va être décrite ci-dessous, en référence aux dessins annexés données uniquement à titre d'exemple, et dans
15 lesquels :

- la figure 1 est une vue schématique en perspective, illustrant un premier mode de réalisation d'une cabine téléphonique conforme à l'invention,

- la figure 2 est une vue en coupe à plus grande
20 échelle suivant la ligne II-II à la figure 1, illustrant le toit de la cabine représenté à la figure 1, et

- la figure 3 est une analogue à la figure 1 d'un second mode de réalisation d'une cabine téléphonique conforme à l'invention.

La cabine représentée à la figure 1 et désignée dans son ensemble par la référence 2, comprend un poteau de support 4 formant l'ossature de la cabine, sur lequel est monté un appareil téléphonique 6 représenté de manière schématique. Cet
25 appapreil téléphonique est pourvu à ses extrémités latérales, de parois transparentes 8 destinées à protéger l'utilisateur. Une telle cabine 2 non fermée est également dénommée borne téléphonique.

La cabine 2 est pourvue d'un toit 10 qui comprend une plaque 14 sensiblement rectangulaire et inclinée vers le haut
35 selon un angle d'environ 45° à partir de son extrémité 14A adjacente au poteau 4.

La plaque 14 est fixée au poteau de support 4 par tout moyen approprié, tel que par exemple des vis 12 complétées par

un gousset de renfort non représenté, faisant saillie à partir du chant supérieur du poteau 4 et sur lequel la plaque 14 prend appui par sa face inférieure.

5 Cette plaque 14 est réalisée en matériau transparent, tel que par exemple du Plexiglas, et se trouve prolongée par un auvent 16 sensiblement horizontal faisant saillie à partir de l'extrémité supérieure 14B de la plaque, en direction opposée au poteau de support 4.

10 Elle comprend, au voisinage de son chant inférieur 14A, un logement 18 permettant la réception d'un tube au néon 20 constituant une source lumineuse. Ce logement est réalisé en profilé d'aluminium ou de plastique, par exemple, et se trouve fixé au chant inférieur de la plaque par vissage, collage ou détail de formes. Ce tube au néon 20 peut être maintenu à
15 distance des parois de la plaque qui lui sont adjacentes, par l'intermédiaire de tout moyen approprié, afin d'éviter d'éventuels problèmes d'échauffement.

20 Une série d'échancrures 22 est ménagée dans la paroi inférieure 24 de la plaque 14, au niveau d'une zone médiane de cette dernière, de manière à former un motif 26. Ces échancrures 22 s'étendent sur une épaisseur correspondant sensiblement à la moitié de celle de la plaque 14.

25 Une plaquette 27 est assujettie, par exemple par vissage ou collage, sur l'ensemble de la paroi inférieure 24 de la plaque 14. Ceci a pour effet d'obturer le volume des échancrures 22 par le bas, de manière à obtenir un effet lumineux global différent de celui procuré par des échancrures ouvertes vers le bas.

30 Une lame 28 réfléchissant la lumière est disposée au niveau du chant supérieur 14B de la plaque, sur toute la longueur de ce dernier. En coupe transversale, cette lame 28 s'étend sensiblement perpendiculairement au plan P de la plaque. Cette lame est réalisée en un matériau opaque et se trouve fixée à la plaque par vissage, collage ou détail de
35 formes. Cette lame peut également être absente ou être disposée dans le volume de l'auvent 16, par exemple au voisinage du chant de ce dernier, opposé à la plaque 14. L'auvent peut également être réalisé en une couleur différente de celle de la

plaque 14.

Lorsque le tube au néon 20 émet de la lumière, cette dernière est diffusée dans le volume de la plaque, selon une direction sensiblement parallèle au plan P de cette dernière.

5 Lorsque la lumière ainsi émise arrive sur les parois 22A des échancrures 22, elle est détournée de sa direction initiale et se diffuse de manière à rendre lumineux le motif 26, de sorte que ce dernier est à même de signaler l'existence de la cabine. De plus, la présence de la lame réfléchissante 28 permet à la

10 lumière émise par le tube 20 d'être renvoyée en direction des échancrures 22, de manière à assurer une meilleure visibilité du motif 26 formée par ces dernières.

On peut également prévoir de disposer, à la place de la lame 28, un tube au néon supplémentaire analogue à celui 20

15 représenté aux figures 1 et 2. D'autres tubes au néon peuvent également être prévus au voisinage des chants latéraux 14C de la plaque 14. Un corps opaque plein, par exemple réalisé en matière plastique, peut être logé dans le volume de échancrures 22. Les parois latérales 22A de ces dernières peuvent également

20 être recouvertes au moyen d'adhésifs opaques.

La cabine 102 représentée à la figure 3 comprend, de manière analogue à celle représentée aux figures 1 et 2, un poteau de support 104 sur lequel est monté un appareil téléphonique 106. La cabine est pourvue d'une ossature métallique

25 formée par quatre montants métalliques 130. Deux de ces montants, dont un seul 130A a été représenté, présentent une hauteur supérieure aux autres montants 130B. Trois des côtés de la cabine sont fermés par l'intermédiaire de parois latérales vitrées 132, alors que le quatrième côté permet l'accès au

30 volume intérieur de la cabine grâce à une porte battante à deux vantaux non représentée.

Le toit de la cabine 102 est constitué uniquement par une plaque 114 analogue à la plaque 14 représentée aux figures 1 et 2. Cette plaque 114 prend appui sur les montants 130 et y est

35 fixée par l'intermédiaire de moyens appropriés non représentés. L'éclairage de la plaque 114, selon une direction sensiblement parallèle à son plan, permet de rendre visible le motif 126 formé par des échancrures non représentées, analogues à celles

22 des figures 1 et 2.

L'invention n'est pas limitée aux exemples décrits et représentés. Elle trouve aussi son application à des cabines téléphoniques encore dénommées abris téléphoniques placées à l'intérieur de constructions de grandes dimensions, telles que des aéroports ou des gares. Elle trouve également son application à des cabines téléphoniques disposées au voisinage d'abris de stations d'autobus ou analogues.

REVENDEICATIONS

1. Cabine téléphonique (2 ; 102), du type comprenant une ossature (4; 104, 130) supportant un toit (10 ; 114), caracté-
5 risée en ce que le toit comprend une plaque inclinée (14; 114) transparente ou translucide et il est pourvu d'au moins une source lumineuse (20) permettant d'éclairer la plaque (14 ; 114) selon une direction sensiblement parallèle au plan (P) de celle-ci, cette plaque comportant au moins un obstacle (22)
10 apte à détourner la lumière émise par ladite source, ledit obstacle (22) formant un motif (26 ; 126) visible lorsque la plaque (14 ; 114) est éclairée par la source lumineuse (20).

2. Cabine selon la revendication 1, caractérisée en ce que l'obstacle comprend au moins une échancrure (22) réalisée dans
15 le volume de la plaque inclinée (14).

3. Cabine selon la revendication 2, caractérisée en ce que l'échancrure (22) est ménagée dans la paroi inférieure (24) de la plaque inclinée (14).

4. Cabine selon la revendication 3, caractérisée en ce que
20 le volume de l'échancrure (22) est obturé vers le bas au moyen d'un élément transparent ou translucide, notamment d'une plaquette (27) assujettie à la paroi inférieure (24) de la plaque inclinée (14).

5. Cabine selon la revendication 1, caractérisée en ce que
25 l' obstacle comprend au moins un corps opaque rapporté au sein du volume de la plaque inclinée.

6. Cabine selon l'une des revendications 1 à 5, caractérisée en ce que la source lumineuse (20) est disposée au voisinage d'un chant (14A) de la plaque inclinée (14).

7. Cabine selon la revendication 6, caractérisée en ce que
30 le toit (10) comprend des moyens (28) réfléchissant la lumière, disposés à l'opposé de la source lumineuse (20) par rapport à l'obstacle (22).

8. Cabine selon l'une des revendications 1 à 7, caractérisée en ce que la plaque (14 ; 114) est inclinée de 30 à 60° par
35 rapport à l'horizontale.

9. Cabine selon l'une des revendications 1 à 8, caractérisée en ce que la plaque (14) est prolongée par un auvent (16).

10. Cabine selon la revendication 9, caractérisée en ce que ledit auvent (16) comprend des moyens réfléchissant la lumière, disposés de préférence à l'opposée de ladite plaque inclinée (14).

1/2

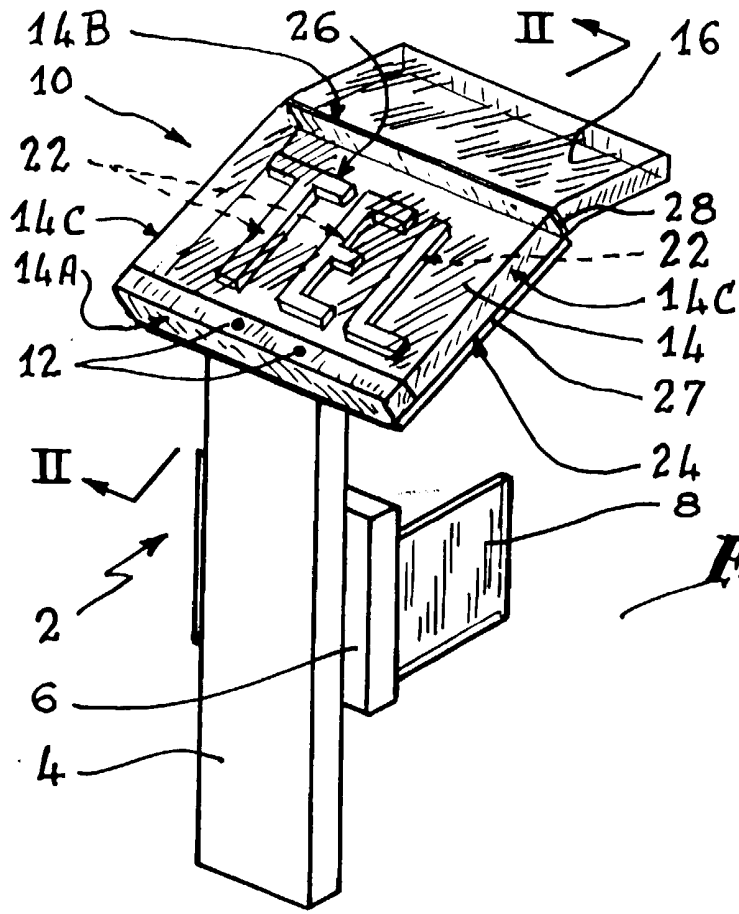


Fig. 1

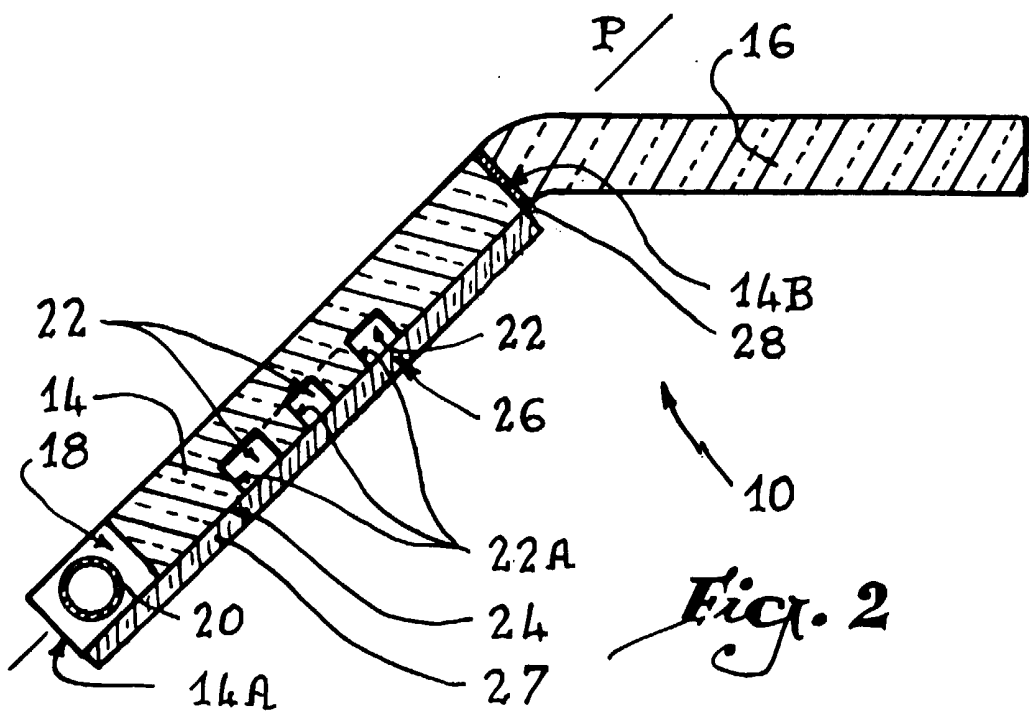


Fig. 2

2 / 2

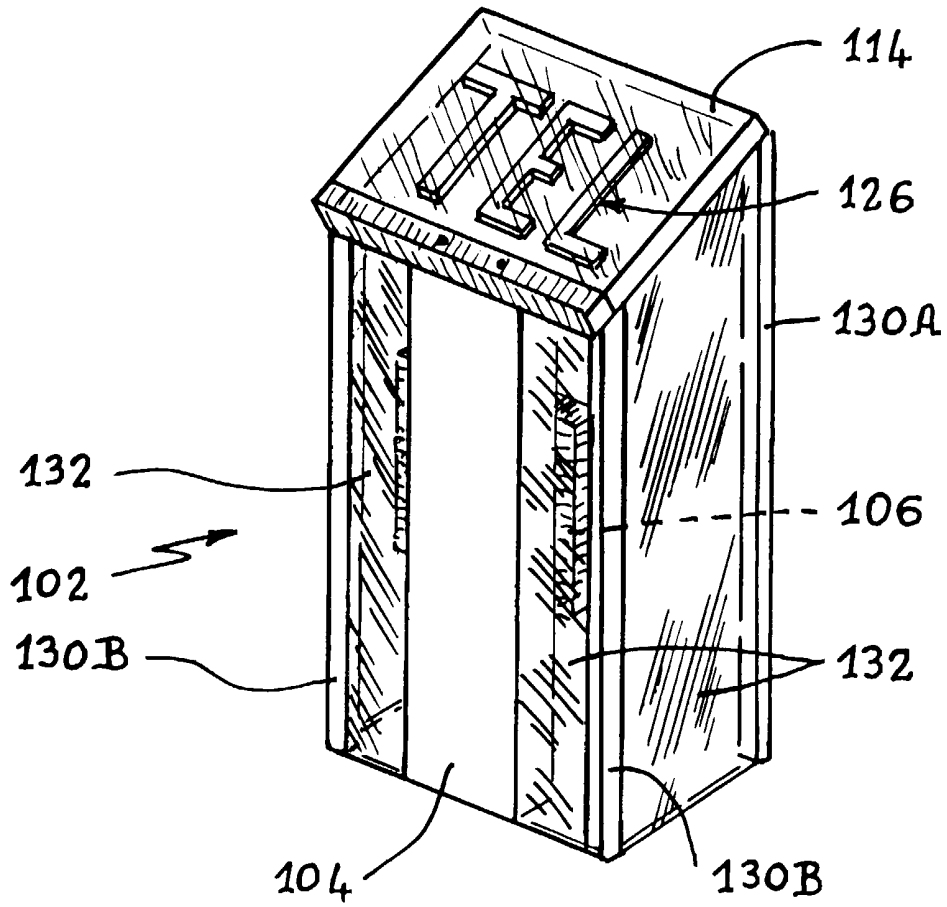


Fig. 3

INSTITUT NATIONAL
de la
PROPRIETE INDUSTRIELLE

RAPPORT DE RECHERCHE
PRELIMINAIRE

établi sur la base des dernières revendications
déposées avant le commencement de la recherche

N° d'enregistrement
national

FA 552529
FR 9800278

DOCUMENTS CONSIDERES COMME PERTINENTS		Revendications concernées de la demande examinée
Catégorie	Citation du document avec indication, en cas de besoin, des parties pertinentes	
A	US 4 961 294 A (CAMERON ROBERT J) 9 octobre 1990 * le document en entier * ---	1
A	EP 0 498 134 A (NOERDINGER CLAUDE) 12 août 1992 * le document en entier * -----	2-5
		DOMAINES TECHNIQUES RECHERCHES (Int.CL.6)
		E04H F21V E04B
Date d'achèvement de la recherche		Examineur
9 septembre 1998		Vrugt, S
CATEGORIE DES DOCUMENTS CITES		
X : particulièrement pertinent à lui seul Y : particulièrement pertinent en combinaison avec un autre document de la même catégorie A : pertinent à l'encontre d'au moins une revendication ou arrière-plan technologique général O : divulgation non-écrite P : document intercalaire T : théorie ou principe à la base de l'invention E : document de brevet bénéficiant d'une date antérieure à la date de dépôt et qui n'a été publié qu'à cette date de dépôt ou qu'à une date postérieure. D : cité dans la demande L : cité pour d'autres raisons & : membre de la même famille, document correspondant		

1