



(12)实用新型专利

(10)授权公告号 CN 206629218 U

(45)授权公告日 2017. 11. 10

(21)申请号 201720390910.4

(22)申请日 2017.04.13

(73)专利权人 深圳市宇轩网络技术有限公司
地址 518000 广东省深圳市南山区粤海街
道科发路10号维用大厦301

(72)发明人 向伟

(51) Int. Cl.
H04Q 1/06(2006.01)

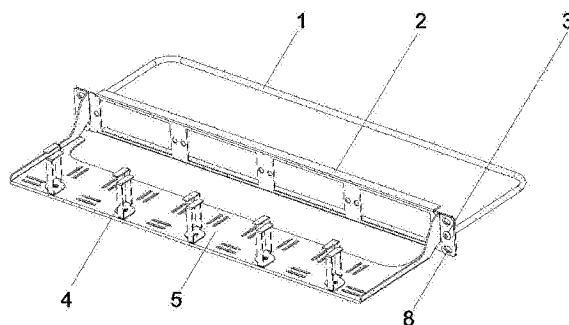
权利要求书1页 说明书2页 附图2页

(54)实用新型名称

一种水平理线架

(57)摘要

本实用新型公开了一种水平理线架,包括扎线杆、中框、固定孔、理线环、配线架和安装孔,所述配线架两端设置有固定孔和安装孔,固定孔位于两个安装孔之间,所述扎线杆的U型接头分别与配线架和中框两端的固定孔通过螺丝固定连接,所述配线架上通过螺丝固定的多个理线环处于同一水平线,且相互距离相等。本实用新型具有前后两部分,可同时安装,满足前后同时理线要求,而且更加安全稳固,适用于网线和跳线等,采用敞开式设计,方便维修时的挑选,可以灵活装配。



1. 一种水平理线架,包括扎线杆(1)、中框(2)、固定孔(3)、理线环(4)、配线架(5)和安装孔(8),其特征在于:所述配线架(5)两端设置有固定孔(3)和安装孔(8),固定孔(3)位于两个安装孔(8)之间,所述扎线杆(1)的U型接头分别与配线架(5)和中框(2)两端的固定孔(3)通过螺丝固定连接,所述配线架(5)上通过螺丝固定的多个理线环(4)处于同一水平线,且相互距离相等。

2. 根据权利要求1所述的一种水平理线架,其特征在于:所述中框(2)两端上设置的固定孔(3)和安装孔(8)分别与配线架(5)两端上设置的固定孔(3)和安装孔(8)之间相互对应。

3. 根据权利要求1所述的一种水平理线架,其特征在于:所述中框(2)上左右分别设置有两个安装孔(8),间距符合19英寸标准机架安装规范。

一种水平理线架

技术领域

[0001] 本实用新型涉及理线架设备技术领域,具体为一种水平理线架。

背景技术

[0002] 理线架,是用来整理线缆的工具,一般在网络安装中用到,和交换机、配线架等配合使用,是用来规范网络布线,理线架可用来使你要使用的各种线固定后显得美观大方。现在的水平理线架普遍采用半封闭式,线路内部没有固定保护,只能用于网线,不适用于跳线类相对脆弱的线缆。应用范围有局限。线路经过理线架内部时也会比较杂乱。维修时无法方便的挑出想要的线缆。线路维修时需要拆开寻找故障线缆,无形中增加了维修成本,耗费了时间,而且一般只能用于设备前端的理线,无法用于设备后部理线。

实用新型内容

[0003] 本实用新型的目的在于提供一种水平理线架,以解决上述背景技术中提出的问题。

[0004] 为实现上述目的,本实用新型提供如下技术方案:一种水平理线架,包括扎线杆、中框、固定孔、理线环、配线架和安装孔,所述配线架两端同侧设置有固定孔和安装孔,固定孔位于两个安装孔之间,所述扎线杆的U型接头分别与配线架和中框两端的固定孔通过螺丝固定连接,所述配线架上通过螺丝固定的多个理线环处于同一水平线,且相互距离相等。

[0005] 优选的,所述中框两端上设置的固定孔和安装孔分别与配线架两端同侧上设置的固定孔和安装孔之间相互对应。

[0006] 优选的,所述中框左右两端分别设置有两个安装孔,间距符合19英寸标准机架安装规范。

[0007] 优选的,所述配线架和中框通过螺丝安装在19英寸机架上。

[0008] 优选的,所述标准适配器面板通过螺丝与中框上的安装孔固定连接。

[0009] 与现有技术相比,本实用新型的有益效果是:该设备分为前后两部分,可同时安装,满足前后同时理线要求,前端理线设有魔术贴固定槽,使用时可用魔术贴固定线缆,更加安全稳固,适用于网线和跳线等;该设备采用敞开式设计,保证线缆的梳理从外部观察清晰可见,方便维修时的挑选,且后端可拆卸扎线架,在安装时可为设备后部的线缆提供扎线的位置,保证机柜前后的线缆管理一样整齐,且该设备可以灵活装配,配线架和理线环组合部分可单独使用;线从设备前端出来,经过理线环选着合适方向出线;所有的线都用魔术贴扎带固定在配线架上,设备后端出线可以用魔术贴扎在扎线杆上。

附图说明

[0010] 图1为本实用新型的立体图;

[0011] 图2为本实用新型装配使用的结构示意图。

[0012] 图中:1-扎线杆、2-中框、3-固定孔、4-理线环、5-配线架、6-19英寸标准机架、7-标

准适配器面板、8-安装孔。

具体实施方式

[0013] 下面将结合本实用新型实施例中的附图,对本实用新型实施例中的技术方案进行清楚、完整地描述,显然,所描述的实施例仅仅是本实用新型一部分实施例,而不是全部的实施例。基于本实用新型中的实施例,本领域普通技术人员在没有做出创造性劳动前提下所获得的所有其他实施例,都属于本实用新型保护的范围。

[0014] 实施例1

[0015] 请参阅图1,本实用新型提供的一种实施例:一种水平理线架,包括扎线杆1、中框2、固定孔3、理线环4、配线架5和安装孔8,所述配线架5两端上设置有固定孔3和安装孔8,固定孔3位于两个安装孔8之间,所述扎线杆1的U型接头分别与配线架5和中框2两端的固定孔3通过螺丝固定连接,所述中框2两端上设置的固定孔3和安装孔8分别与配线架5两端上设置的固定孔3和安装孔8之间相互对应,所述中框2的左右两端分别设置有两个安装孔8,间距符合19英寸标准机架安装规范;所述配线架5上通过螺丝固定的多个理线环4处于同一水平线,且相互距离相等。

[0016] 实施例2

[0017] 请参阅图2,本实用新型提供的一种实施例:一种水平理线架,包括扎线杆1、中框2、固定孔3、理线环4、配线架5、19英寸标准机架6、标准适配器面板7和安装孔8,所述中框2和配线架5位于19英寸标准机架6的一侧,扎线杆1位于19英寸标准机架6的另一侧,扎线杆1的U型接头穿过19英寸标准机架6上的固定孔3后分别与配线架5和中框2两端的固定孔3通过螺丝固定连接,所述配线架5两端上设置有固定孔3和安装孔8,固定孔3位于两个安装孔8之间,所述中框2两端上设置的固定孔3和安装孔8分别与配线架5两端上设置的固定孔3和安装孔8之间相互对应,所述中框2的两端分别设置有两个安装孔8,间距符合19英寸标准机架安装规范,所述标准适配器面板7通过螺丝与中框2上的安装孔8固定连接;所述配线架5上通过螺丝固定的多个理线环4处于同一水平线,且相互距离相等。

[0018] 工作原理:使用时,分为前后两部分,可同时安装,前端理线环4设有魔术贴固定槽,使用时可用魔术贴固定线缆,更加安全稳固,配线架5和理线环4组合部分可单独使用;线从设备前端出来,经过理线环4选着合适方向出线;所有的线都用魔术贴扎带固定在配线架6上;设备后端出线可以用魔术贴扎在扎线杆1上。

[0019] 对于本领域技术人员而言,显然本实用新型不限于上述示范性实施例的细节,而且在不背离本实用新型的精神或基本特征的情况下,能够以其他的具体形式实现本实用新型。因此,无论从哪一点来看,均应将实施例看作是示范性的,而且是非限制性的,本实用新型的范围由所附权利要求而不是上述说明限定,因此旨在将落在权利要求的等同要件的含义和范围内的所有变化囊括在本实用新型内。不应将权利要求中的任何附图标记视为限制所涉及的权利要求。

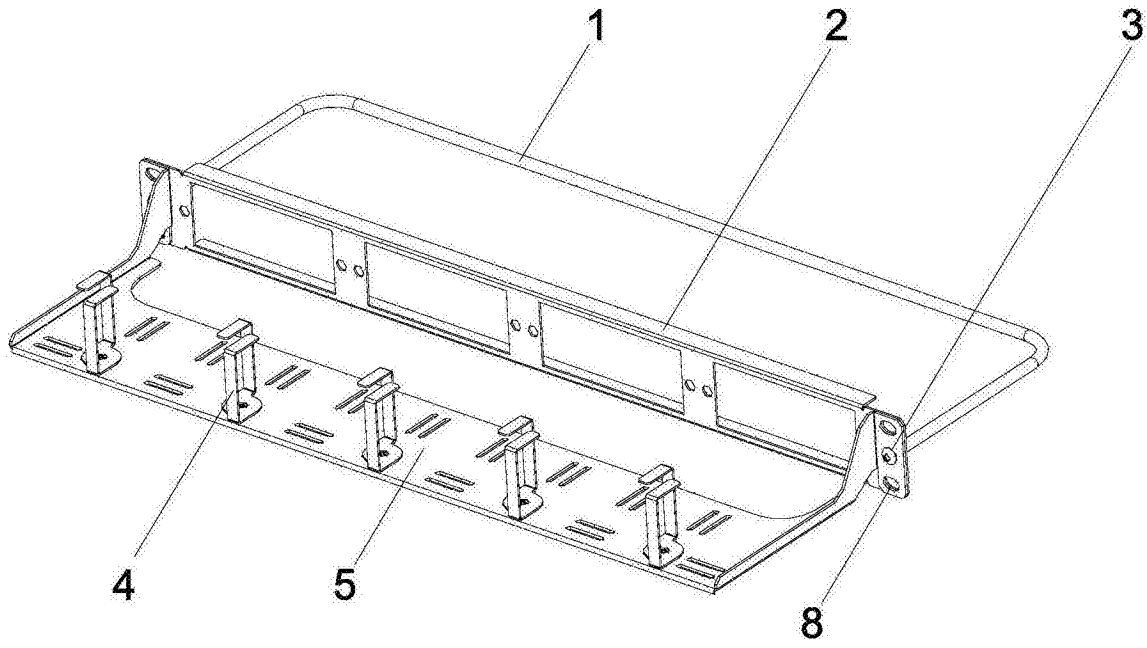


图1

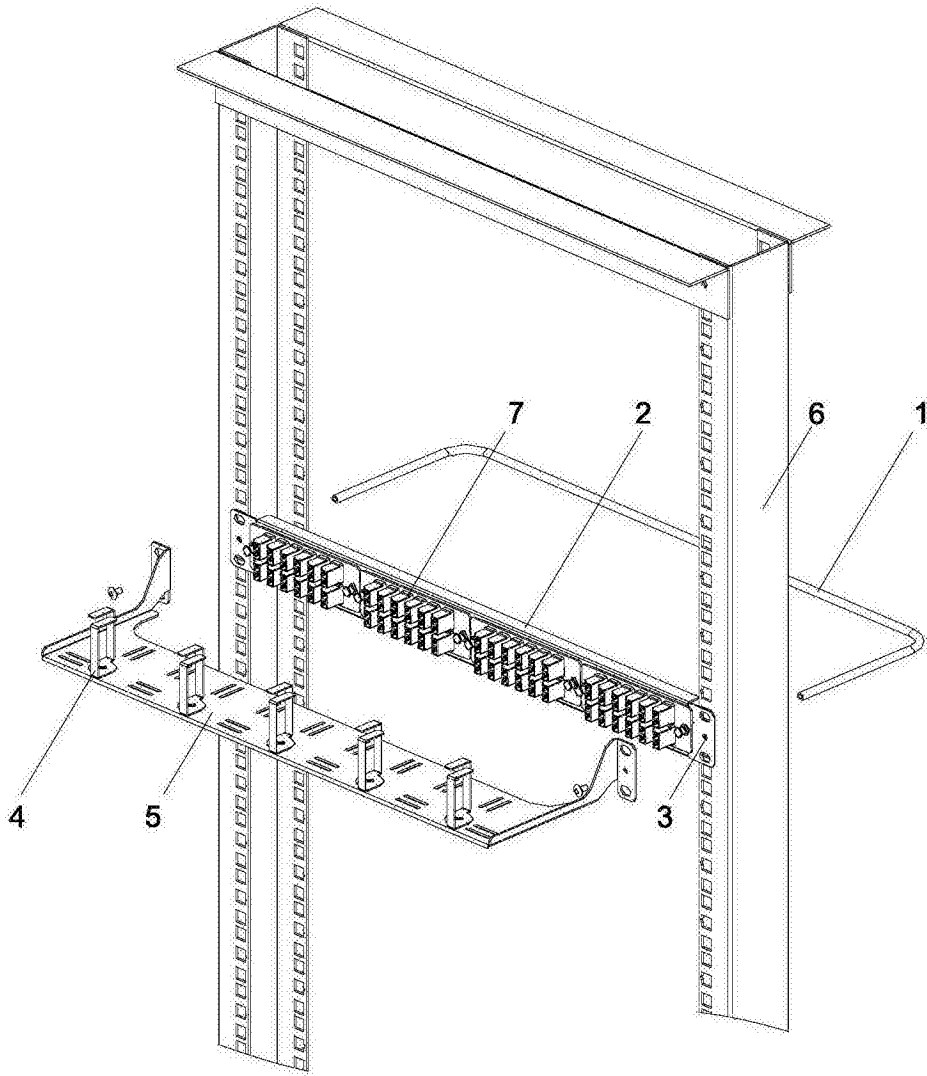


图2