



(12) 实用新型专利

(10) 授权公告号 CN 203677437 U

(45) 授权公告日 2014. 07. 02

(21) 申请号 201320732829. 1

(22) 申请日 2013. 11. 20

(73) 专利权人 肖琼

地址 264500 山东省威海市乳山市新华街
47 号

(72) 发明人 肖琼 陈霞

(74) 专利代理机构 青岛高晓专利事务所 37104

代理人 张晓波

(51) Int. Cl.

A61G 12/00(2006. 01)

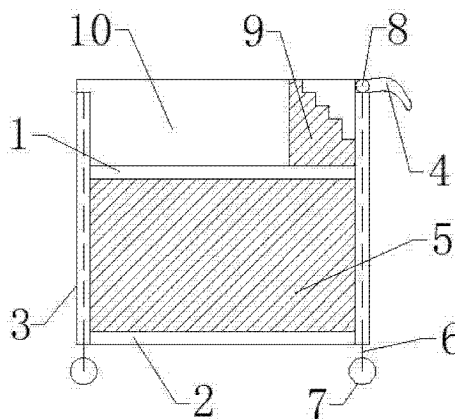
权利要求书1页 说明书2页 附图1页

(54) 实用新型名称

一种新型护士手推车

(57) 摘要

本实用新型公开了一种新型护士手推车,包括上板、下板、伸缩管装置和手柄;所述伸缩管装置垂直安装在下板的四个角落上;所述上板安装在伸缩管装置中部上方;所述上板前后两侧下端铰接有台板;所述伸缩装置中间活动有支杆;所述支杆下端设置有移动轮;所述手柄通过铰接控制装置安装在右侧的伸缩管装置上端;所述上板右侧上端设置有阶梯盒;所述上板前后两侧上端安装有护栏;本实用新型通过手柄连接的铰接控制装置,可以有效的控制伸缩管装置,使手推车的高度达到满足护士的需求;而且还具有放置盒;并且还有铰接的台面,使用起来非常的方便。



1. 一种新型护士手推车,包括上板、下板、伸缩管装置和手柄;其特征在于:所述伸缩管装置垂直安装在下板的四个角落上;所述上板安装在伸缩管装置中部上方;所述上板前后两侧下端铰接有台板;所述伸缩装置中间活动有支杆;所述支杆下端设置有移动轮;所述手柄通过铰接控制装置安装在右侧的伸缩管装置上端;所述上板右侧上端设置有阶梯盒;所述上板前后两侧上端安装有护栏。

2. 根据权利要求1所述的新型护士手推车,其特征在于:所述的伸缩管装置上设置有卡扣孔。

3. 根据权利要求1所述的新型护士手推车,其特征在于:所述的支杆上设置有卡扣器。

4. 根据权利要求3所述的新型护士手推车,其特征在于:所述的卡扣器与铰接控制装置连接。

一种新型护士手推车

技术领域

[0001] 本实用新型具体涉及一种新型护士手推车。

背景技术

[0002] 目前,护士所使用的手推车因为其小巧、移动方便等优点已被广泛的应用。但是在现有的手推车中不能因为有些护士的身高去特意制作手推车的高度,也没有很多的放置装置;在传统的手推车中,其功能只能是放置药物或医疗器械非常的单一,不能很好的满足所需要的其他要求。

发明内容

[0003] (一)要解决的技术问题

[0004] 为解决上述问题,本实用新型提出了一种结构简单、使用方便并且可以更具身高来伸缩的新型护士手推车。

[0005] (二)技术方案

[0006] 本实用新型的新型护士手推车,包括上板、下板、伸缩管装置和手柄;所述伸缩管装置垂直安装在下板的四个角落上;所述上板安装在伸缩管装置中部上方;所述上板前后两侧下端铰接有台板;所述伸缩装置中间活动有支杆;所述支杆下端设置有移动轮;所述手柄通过铰接控制装置安装在右侧的伸缩管装置上端;所述上板右侧上端设置有阶梯盒;所述上板前后两侧上端安装有护栏。

[0007] 进一步地,所述的伸缩管装置上设置有卡扣孔。

[0008] 进一步地,所述的支杆上设置有卡扣器。

[0009] 进一步地,所述的卡扣器与铰接控制装置连接。

[0010] (三)有益效果

[0011] 本实用新型与现有技术相比较,其具有以下有益效果:本实用新型的新型护士手推车,通过手柄连接的铰接控制装置,可以有效的控制伸缩管装置,使手推车的高度达到满足护士的需求;而且还具有放置盒;并且还有铰接的台面,使用起来非常的方便。。

附图说明

[0012] 图1是本实用新型的结构示意图。

[0013] 1-上板;2-下板;3-伸缩管装置;4-手柄;5-台板;6-支杆;7-移动轮;8-铰接控制装置;9-阶梯盒;10-护栏。

具体实施方式

[0014] 如图1所示的一种新型护士手推车,包括上板1、下板2、伸缩管装置3和手柄4;所述伸缩管装置3垂直安装在下板2的四个角落上;所述上板1安装在伸缩管装置3中部上方;所述上板1前后两侧下端铰接有台板5;所述伸缩装置3中间活动有支杆6;所述支杆

6 下端设置有移动轮 7 ;所述手柄 4 通过铰接控制装置 8 安装在右侧的伸缩管装置 3 上端 ;所述上板 1 右侧上端设置有阶梯盒 9 ;所述上板 1 前后两侧上端安装有护栏 10。

[0015] 其中,所述的伸缩管装置 3 上设置有卡扣孔(未图示);所述的支杆 6 上设置有卡扣器(未图示);所述的卡扣器(未图示)与铰接控制装置 8 连接。

[0016] 本实用新型的新型护士手推车,通过手柄连接的铰接控制装置,可以有效的控制伸缩管装置,使手推车的高度达到满足护士的需求 ;而且还具有放置盒 ;并且还有铰接的台面,使用起来非常的方便。。

[0017] 上面所述的实施例仅仅是对本实用新型的优选实施方式进行了描述,并非对本实用新型的构思和范围进行限定。在不脱离本实用新型设计构思的前提下,本领域普通人员对本实用新型的技术方案做出的各种变型和改进,均应落入到本实用新型的保护范围,本实用新型请求保护的技术内容,已经全部记载在权利要求书中。

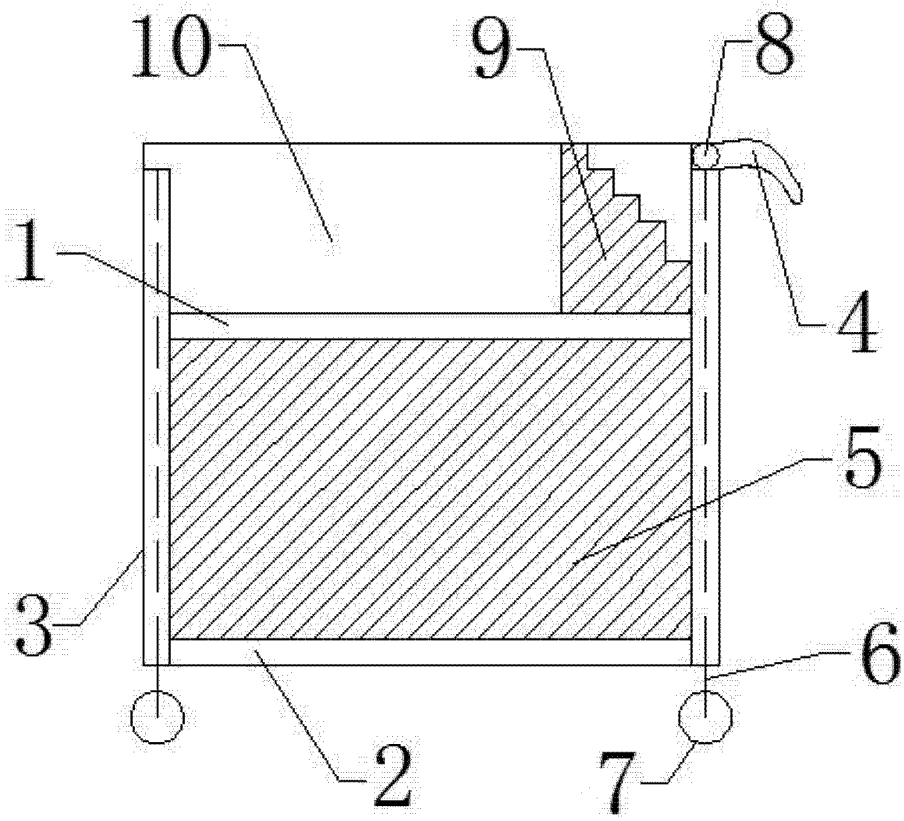


图 1