

(12) DEMANDE INTERNATIONALE PUBLIÉE EN VERTU DU TRAITÉ DE COOPÉRATION
EN MATIÈRE DE BREVETS (PCT)

(19) Organisation Mondiale de la Propriété
Intellectuelle
Bureau international



(43) Date de la publication internationale
18 novembre 2004 (18.11.2004)

PCT

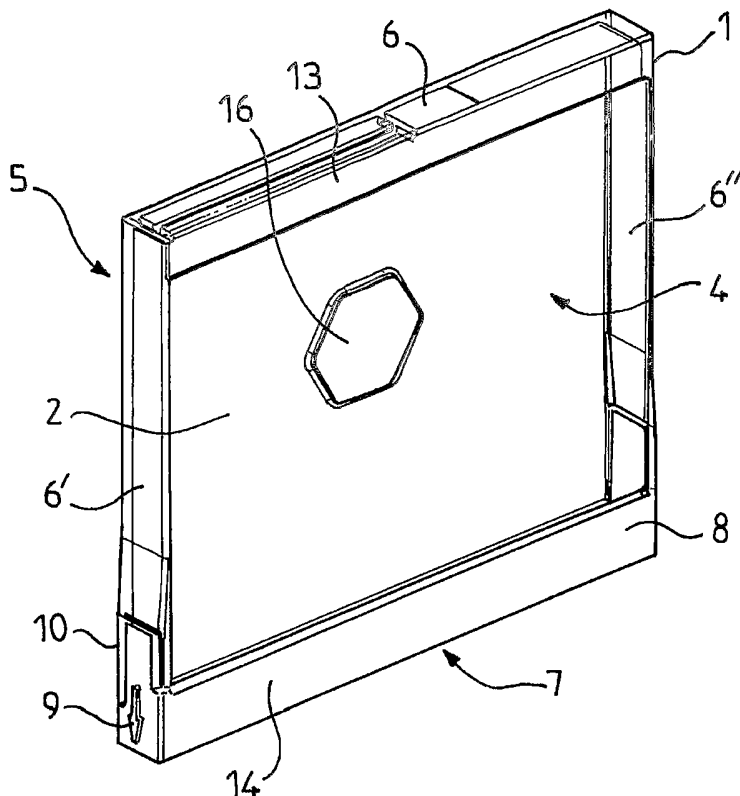
(10) Numéro de publication internationale
WO 2004/100160 A2

- (51) Classification internationale des brevets⁷ : G11B 23/00
- (21) Numéro de la demande internationale :
PCT/FR2004/001072
- (22) Date de dépôt international : 4 mai 2004 (04.05.2004)
- (25) Langue de dépôt : français
- (26) Langue de publication : français
- (30) Données relatives à la priorité :
03/05454 5 mai 2003 (05.05.2003) FR
- (71) Déposant (pour tous les États désignés sauf US) : FORS
FRANCE [FR/FR]; ZAC des Nations, 295, rue du Pro-
fesseur Paul Milliez, F-94500 Champigny-Sur-Marne
(FR).
- (72) Inventeur; et
- (75) Inventeur/Déposant (pour US seulement) : BOUAN,
Bruno [FR/FR]; 39, avenue du Clos, F-94210 La Varenne
Saint Hilaire (FR).
- (74) Mandataires : BREESE, Pierre etc.; Breesé-Majerowicz,
3, avenue de l'Opéra, F-75001 Paris (FR).
- (81) États désignés (sauf indication contraire, pour tout titre de
protection nationale disponible) : AE, AG, AL, AM, AT,
AU, AZ, BA, BB, BG, BR, BW, BY, BZ, CA, CH, CN, CO,
CR, CU, CZ, DE, DK, DM, DZ, EC, EE, EG, ES, FI, GB,
GD, GE, GH, GM, HR, HU, ID, IL, IN, IS, JP, KE, KG,
KP, KR, KZ, LC, LK, LR, LS, LT, LU, LV, MA, MD, MG,
MK, MN, MW, MX, MZ, NA, NI, NO, NZ, OM, PG, PH,

[Suite sur la page suivante]

(54) Title: ANTI-THEFT DEVICE FOR CASE

(54) Titre : DISPOSITIF POUR BOÎTIER ANTIVOL



(57) Abstract: The invention relates to an anti-theft device consisting of a case (1) comprising two large faces (4, 5) and four sides (6, 6', 6'' and 7). One of the large faces (4) forms an opening (2) for the insertion of an article (3) having dimensions that are essentially equal to those of the case, said opening face (4) comprising a rim (13). The invention is characterised in that it comprises: a trigger member (8) which can occupy a locked position and which can move in translation in the axis of the plane of the opening face (4), said trigger member (8) comprising at least one rim (14) which co-operates with the above-mentioned rim (13) in order to prevent the article from being extracted from the case (1); and a locking pull tab (9) which can move along an axis that is transverse to the movement of the trigger member (8) and which can lock said trigger member (8) in the locked position thereof.

(57) Abrégé : La présente invention concerne un dispositif antivol comprenant un boîtier (1) disposant de deux grandes faces (4, 5) et quatre côtés (6, 6', 6'' et 7), l'une des grandes faces (6, 6', 6'' et 7), l'une des grandes faces

(4) formant une ouverture (2) pour l'insertion d'un article (3) présentant des dimensions sensiblement égales à celles du boîtier (1), ladite face d'ouverture (4) comportant

[Suite sur la page suivante]

WO 2004/100160 A2



PL, PT, RO, RU, SC, SD, SE, SG, SK, SL, SY, TJ, TM, TN,
TR, TT, TZ, UA, UG, US, UZ, VC, VN, YU, ZA, ZM, ZW.

(84) **États désignés** (sauf indication contraire, pour tout titre de protection régionale disponible) : ARIPO (BW, GH, GM, KE, LS, MW, MZ, NA, SD, SL, SZ, TZ, UG, ZM, ZW), eurasién (AM, AZ, BY, KG, KZ, MD, RU, TJ, TM), européen (AT, BE, BG, CH, CY, CZ, DE, DK, EE, ES, FI, FR, GB, GR, HU, IE, IT, LU, MC, NL, PL, PT, RO, SE, SI, SK, TR), OAPI (BF, BJ, CF, CG, CI, CM, GA, GN, GQ, GW, ML, MR, NE, SN, TD, TG).

Publiée :

— sans rapport de recherche internationale, sera republiée dès réception de ce rapport

En ce qui concerne les codes à deux lettres et autres abréviations, se référer aux "Notes explicatives relatives aux codes et abréviations" figurant au début de chaque numéro ordinaire de la Gazette du PCT.

un rebord (13), caractérisé en ce qu'il comprend - une gâchette (8) apte à occuper une position de verrouillage mobile en translation dans l'axe du plan de la face d'ouverture (4), ladite gâchette (8) comportant au moins un rebord (14), ledit rebord (14) coopérant avec le susdit rebord (13) pour empêcher l'extraction de l'article contenu dans le boîtier (1), - une tirette (9) de verrouillage mobile suivant un axe au transversal au déplacement de la gâchette (8) apte à verrouiller la susdite gâchette (8) dans sa position de verrouillage.

DISPOSITIF POUR BOÎTIER ANTIVOL

La présente invention concerne un dispositif pour boîtier antivol. Elle s'applique en particulier, mais non
5 exclusivement, aux boîtiers destinés à loger des cassettes, des CDs ou DVDs.

De tels boîtiers sont bien connus dans leurs principes généraux. Ils comportent habituellement une gâchette mobile
10 empêchant le retrait de l'article protégé en position verrouillée, la gâchette étant maintenue en position verrouillée par un organe propre à interagir avec un outil de déverrouillage magnétique.

La gâchette vient se positionner au repos pour obturer
15 partiellement la fente d'introduction de l'article, ou pour empêcher l'ouverture d'une trappe d'accès ou du couvercle du boîtier, ou encore pour bloquer un boîtier comportant deux pièces rotatives.

On connaît également dans l'état de la technique un
20 boîtier antivol décrit dans la demande de brevet WO 9836997, qui décrit un boîtier en plastique permettant de ranger et de présenter un article rectangulaire, et pourvu d'un compartiment et d'un grand compartiment. Le grand compartiment présente une ouverture d'accès permettant
25 d'introduire l'article dans le compartiment et de l'en retirer. Le petit compartiment fonctionne comme un compartiment verrouillable dans lequel on a monté une plaque de blocage montée coulissante, et mobile de manière sélective dans une partie de l'ouverture d'accès de façon à
30 retenir et à libérer l'article dans le grand compartiment. Des leviers verrouillables à déverrouillage magnétique viennent s'emboîter sur des protubérances de la plaque de blocage lorsque celle-ci est à l'état verrouillé. Des bras élastiques maintiennent les leviers verrouillables à l'état
35 verrouillé jusqu'à ce qu'ils soient déviés par une clé.

Un tel dispositif ne s'avère pas totalement satisfaisant. En effet, le petit compartiment, destiné à obturer l'ouverture du grand compartiment constituant le logement du boîtier lorsqu'un article à été placé à l'intérieur, est un élément indépendant relativement complexe, et donc d'un coût additionnel important vis-à-vis du grand compartiment formant boîtier. Par ailleurs, ce petit compartiment présente par ailleurs un élément de verrouillage mobile suivant un axe circulaire ; cet élément de verrouillage étant relativement fragile et peu fiable pour verrouiller de manière efficace la position dans laquelle le boîtier contient un article. Enfin, ce dispositif présente l'inconvénient d'être volumineux en raison des dimensions du petit compartiment s'ajoutant à celles du boîtier, ce qui nécessite plus d'espace dans les rayons de magasin.

On connaît également le brevet américain US5850752 décrivant un boîtier antivol constitué de deux parties complémentaires. La partie inférieure est maintenue d'un côté par un épaulement et de l'autre côté par un mécanisme verrouillable. Lors du déverrouillage, la partie inférieure peut être basculée, puis retirée de la partie complémentaire pour permettre le retrait du contenu par la fente ainsi libérée.

Cette solution n'est pas satisfaisante car la mise en place et le retrait de la partie inférieure nécessite des manipulations peu compatibles avec un traitement rapide par des opératrices peu expérimentées.

L'objet de la présente invention est de remédier à l'inconvénient des dispositifs de l'art antérieur, en proposant un nouveau dispositif antivol particulièrement avantageux.

À cet effet, l'invention concerne un dispositif antivol pour articles, comprenant un boîtier rigide parallélépipédique disposant de deux grandes faces et quatre

côtés, l'une des grandes faces formant une ouverture pour l'insertion d'un article présentant des dimensions sensiblement égales à celles du boîtier, ladite face d'ouverture comportant un rebord, prolongeant l'un des
5 susdits côtés, caractérisé en ce qu'il comprend :

- une gâchette apte à occuper une position de verrouillage mobile en translation dans l'axe du plan de la face d'ouverture, ladite gâchette comportant au moins un rebord, ledit rebord coopérant avec le susdit rebord pour
10 empêcher l'extraction de l'article contenu dans le boîtier,
- une tirette de verrouillage mobile suivant un axe au transversal au déplacement de la gâchette apte à verrouiller la susdite gâchette dans sa position de verrouillage.

15 Avantageusement, la susdite gâchette comprendra au moins une masselotte, ou une lame, constituée d'au moins un élément magnétosensible, tel que le fer, susceptible d'interagir avec un champ magnétique.

20 Par ailleurs, la tirette comprendra au moins un logement ou un orifice apte à loger ou accueillir la susdite masselotte lorsque la gâchette est en position de verrouillage.

25 Selon une possibilité offerte par l'invention, la masselotte pourra présenter une partie supérieure sensiblement en forme de T de manière à interagir avec une partie du logement ou de l'orifice par encliquetage.

30 Avantageusement, le dispositif pourra comprendre au moins un ressort situé sous la masselotte de manière à élever ladite masselotte dans le logement ou l'orifice de la tirette.

Avantageusement, le boîtier, la gâchette et/ou la tirette seront en matière plastique, par exemple en polycarbonate.

5 Selon un aspect avantageux de l'invention, la gâchette comprendra au moins une aile latérale mobile dont au moins une partie loge dans un logement du boîtier de sorte que lors du déplacement de la gâchette, cette partie soit captive dudit logement et définisse le mouvement de
10 translation de ladite gâchette.

Avantageusement, la gâchette comprendra au moins un orifice pour le passage de l'extrémité de poussée de la tirette. De préférence, le susdit orifice présentera une
15 forme sensiblement identique à celle de l'extrémité de poussée de la tirette.

Avantageusement, la gâchette pourra comprendre un deuxième orifice pour le passage de l'autre extrémité de la
20 tirette, lorsque la gâchette est en position de verrouillage. De préférence, le deuxième orifice présentera une forme sensiblement identique à celle de l'extrémité de la tirette.

25 Selon un aspect avantageux de l'invention, l'autre grande face du boîtier pourra comprendre un orifice ou une ouverture.

Avantageusement, la gâchette comprendra au moins un
30 ressort apte à repousser la tirette lors du déverrouillage de la gâchette.

Selon une possibilité offerte par l'invention, le susdit boîtier pourra comprendre un moyen de calage de
35 l'article, ledit moyen de calage étant éventuellement démontable et mobile.

Dans une variante, le boîtier pourra comprendre une bague mobile apte à enserrer l'article logé dans le boîtier.

5 Dans une autre variante, le boîtier pourra comprendre un couvercle.

Grâce à ces particularités, l'invention permet donc de proposer un dispositif antiviol équipant un boîtier contenant un article, à la fois simple d'utilisation et résistant mécaniquement tout en diminuant significativement le coût de fabrication de l'ensemble. Par ailleurs, la présente invention permet de proposer un dispositif antiviol dont les dimensions sont identiques à celles du boîtier, et donc très proche de l'article qu'il contient, ce qui lui confère une taille réduite par rapport aux systèmes de l'art antérieur.

Un mode d'exécution de l'invention sera décrit ci-après, à titre d'exemple non limitatif, avec référence aux figures annexées dans lesquelles :

- la figure 1 représente une vue schématique du dispositif antiviol selon l'invention, en position verrouillée ;

- la figure 2 représente une vue schématique du dispositif de l'invention, en position déverrouillée, et une vue partielle d'un article à introduire dans le dispositif ;

- la figure 3 représente une vue schématique de l'article en train d'être inséré dans le dispositif selon l'invention ;

- la figure 4 représente une vue schématique de l'article logé dans le boîtier selon l'invention lorsque ce dernier est en position verrouillée ;

- la figure 5 illustre le dispositif antiviol avec un article logé dans le boîtier, la gâchette étant en position déverrouillée ;

- la figure 6 illustre une vue en coupe schématique suivant un plan parallèle au plan des deux grandes faces du boîtier représenté sur la figure 2 ou 3, la gâchette étant repoussée en position basse ;

5 - la figure 7 illustre une vue en coupe schématique suivant un plan parallèle au plan des deux grandes faces du boîtier représenté sur la figure 4 ;

10 - la figure 8 illustre une vue en perspective de la partie du boîtier comportant l'extrémité de poussée de la tirette ;

- la figure 9 illustre le boîtier vide, la gâchette en position dégagée, le boîtier comprenant dans cette variante une bague destinée à enserrer l'article logé ;

15 - la figure 10 illustre l'article logé dans le boîtier dans la variante de boîtier représenté sur la figure 9.

Le boîtier 1 est formé par un cadre parallélépipédique en matière plastique s'ouvrant par une ouverture 2 pour l'introduction d'un article 3 tel qu'un compact-disque ou
20 une cassette, cette ouverture étant présente sur l'une des deux grandes faces parallèles 4, 5 dudit boîtier 1.

25 Trois 6, 6', 6'' des quatre petits côté encadrant les deux grandes faces 4, 5 du boîtier 1 sont fermés par la matière plastique formant ledit boîtier 1. Un quatrième petit côté 7, idéalement l'un des deux petits côtés s'étendant suivant la longueur des grandes faces parallèles 4, 5, est muni de la gâchette 8 ainsi que de la tirette 9.

30 La gâchette 8 est fixée au boîtier 1 par l'association d'un logement 10, d'un orifice ou d'une rainure présent sur les extrémités des deux petits côtés contigus 6', 6'' au susdit petit côté 7 comportant ladite gâchette 8 avec la tirette 9. En effet, la gâchette 8 comprend au moins un
35 orifice 11, de forme et de dimensions égales à l'extrémité de poussée 12 de la tirette 9 et l'introduction de la

tirette 9 interdit à la gâchette 8, lors de sa translation en position de déverrouillage, de se dégager complètement du boîtier 1, c'est-à-dire que la gâchette 8 reste toujours fixée, à distance ou non du boîtier 1.

5

La gâchette 8 peut être bloquée par le mécanisme de verrouillage en position de fermeture, où elle vient recouvrir partiellement la grande face d'ouverture 4. Lorsque le mécanisme de verrouillage est en position
10 déverrouillée, la gâchette peut être déplacée par translation selon un axe de translation parallèle à un axe correspondant à l'intersection entre une face latérale 6', 6" et une grande face 4, 5. Elle s'écarte alors de la face transversale supérieure 6 et dégage la face d'ouverture 4.

15

Ce déplacement est guidé par des moyens latéraux de façon à ce que, pendant son déplacement, la gâchette 8 reste parallèle à la face opposée 6, et perpendiculaire aux faces latérales 6', 6".

20

Éventuellement, la gâchette peut basculer selon un axe transversal, tout en restant perpendiculaire aux faces latérales 6', 6".

25

La grande face d'ouverture 4 du boîtier 1, par laquelle l'article 3 est inséré, comporte un rebord 13, situé à l'opposé de la gâchette 8 et prolongeant le petit côté 6 opposé à celui 7 comportant ladite gâchette 8. Ce rebord 13 présente une largeur l1 et une longueur L1,
30 idéalement égale à la longueur des deux grandes faces parallèles.

35

Dans une variante de l'invention, on pourra prévoir en complément du rebord 13 de l'ouverture 2 un couvercle, non représenté sur les figures, apte à fermer ladite ouverture 2. Ce couvercle permettra éventuellement, dans un mode de

réalisation particulier, d'éviter l'utilisation du rebord 13.

Par ailleurs, la gâchette 8 comprend un rebord 14 de
5 largeur 12 et de longueur L_2 , idéalement égale à la longueur
des deux grandes faces parallèles 4, 5. Ainsi, lorsque
l'article 3 est inséré par la face d'ouverture 4 dans le
boîtier 1, et que la gâchette 8 est en position de
10 verrouillage, l'ouverture est alors définie, ou délimitée,
par les deux rebords 13, 14 de largeurs respectives 11 et
12. L'ouverture, en position de verrouillage de la gâchette
8, présente une largeur L_0 inférieure à la largeur de
l'article 3 logé dans le boîtier 1 de sorte que ledit
15 article 3 ne peut plus être extrait du boîtier 1.

Par ailleurs, le dispositif antivol selon l'invention
présente dans le petit côté 7 une partie inférieure logeant
la tirette 9 et la ou les masselottes 15, ou la lame, et
présentant une largeur e . Dans l'exemple choisi pour
20 illustrer l'invention, cette largeur e constitue
sensiblement la largeur, ou éventuellement considérée comme
une longueur, de déplacement en translation de la gâchette
8. Néanmoins, dans le cas général, le déplacement de la
gâchette sera égal à la distance $\Delta 1$, représenté sur la
25 figure 6, qui peut prendre n'importe quelle valeur, selon la
réalisation du boîtier 1. Le boîtier 1 de l'invention
présente une largeur totale L ainsi qu'une petite largeur e .
La largeur d'ouverture L_0 sur la grande face d'ouverture 4
est donc égale en position de verrouillage de la gâchette 8
30 à :

$$L_0 = L - (11 + 12),$$

Avec 11 : largeur du rebord 13 et 12 : largeur du
rebord 14.

Lorsque la gâchette 8 est en position de
35 déverrouillage, l'ouverture L_0 de la grande face d'ouverture
4 est définie selon la relation suivante :

$$L_0 = (L + \Delta l) - (l_1 + l_2)$$

Comme illustré sur la figure 1, le dispositif selon l'invention est représenté dans sa position verrouillée, et il n'y a aucun article 3 logé dans ledit boîtier 1. Un orifice 16 est présent la grande face opposé 5 à la grande face d'ouverture 4, la forme de cet orifice 16 étant quelconque, mais évidemment inférieure aux dimensions de l'article 3 logé dans le boîtier 1. Dans l'exemple choisi pour illustrer l'invention, cet orifice 16 se présente sous une forme sensiblement cylindrique, ou d'un hexagone.

Pour ouvrir le dispositif antivol, l'utilisateur doit utiliser un aimant ou analogue tout en appuyant sur l'extrémité de poussée 12 de la tirette 9. En réalité, pour définir une séquence de déverrouillage, l'utilisateur doit d'abord appuyer sur l'extrémité de poussée 12 de la tirette 9 puis approcher la gâchette 8 d'au moins un aimant pour attirer chaque masselotte 15 dans sa position de déverrouillage. On verra par la suite que le dispositif selon l'invention peut comporter une pluralité de masselottes 15, idéalement au moins deux. En agissant de la sorte, la tirette 9 ne bloque plus la gâchette 8 dans sa position de verrouillage, et ladite gâchette peut être tirée en translation pour être écartée du boîtier 1, par exemple d'une distance comprise entre 5 et 15 millimètres. Ainsi, l'ouverture de la grande face d'ouverture 4 est agrandie et permet désormais d'insérer un article 3 ; l'ouverture présentant dans cette configuration une largeur supérieure, idéalement légèrement supérieure de quelques millimètres, soit de 2 à 5 millimètres, à la largeur de l'article 3 à protéger.

La figure 3 illustre l'article, en l'occurrence un CD-ROM, en train d'être inséré dans le logement du boîtier 1. Une fois l'article 3 logé dans le logement du boîtier 1,

l'utilisateur repousse la gâchette 8 contre le boîtier 1, la gâchette 8 étant alors enfoncée au maximum dans le logement 10, rainures ou orifices présent(s) sur les petits côtés 6', 6'' contigus au petit côté 7 comportant ladite gâchette 8.

5 L'utilisateur pousse l'extrémité de poussée 12 de la tirette 9 de manière à ce que cette dernière opère une translation perpendiculaire au déplacement de la gâchette 8, cette opération permettant d'amener le ou les orifices 17, ou
10 logement(s), présents sur la tirette 9 en face des masselottes 15, ces dernières étant alors amenées, sous l'action de ressorts 18 placés sous lesdites masselottes 15, à pénétrer dans ledit ou lesdits orifices 17, ou logement(s), de manière à bloquer la tirette 9 qui elle-même bloque la gâchette 8 dans sa position de verrouillage.

15

Selon une possibilité offerte par l'invention et représentée dans l'exemple choisi pour illustrer l'invention, la gâchette 8 comprendra également un orifice 19 opposé à celui 11 présent pour l'extrémité de poussée 12
20 de la tirette 9. Ce deuxième orifice 19 a pour fonction de permettre l'introduction de l'autre extrémité de la tirette 9 lorsque cette dernière est en position de blocage de la gâchette 8.

25

Par ailleurs, dans la réalisation servant d'exemple au dispositif selon l'invention, le boîtier 1 est équipé de deux logements 10 présents respectivement aux deux extrémités des deux petits côtés 6', 6'' contigus à celui 7 comportant la gâchette 8. De cette façon, avec une
30 réalisation simple, la gâchette 8 est maintenue fixée au boîtier 1 et la translation de la gâchette 8 s'effectue de manière particulièrement aisée car les deux logements 10 assurent le maintien et guidage lors de la translation de la gâchette 8.

35

Pour déverrouiller le dispositif antivol de l'invention, l'utilisateur approche la face inférieure de la gâchette 8 d'un dispositif externe, non représenté sur les figures, disposant d'au moins un aimant. Cet aimant agit sur les susdites masselottes 15 pour les attirer. Dans le même temps, l'utilisateur appuie à nouveau sur l'extrémité de poussée 12 de la tirette 9 de manière à dégager légèrement latéralement la ou les masselottes 15 de l'orifice 17, ou le logement, dans laquelle, ou lesquelles, elle(s) se trouve(nt). Un ressort 20 est prévu, au niveau de la tirette 9 pour repousser cette dernière lorsque les masselottes sont en retrait et ne bloquent plus ladite tirette 9. Pour assurer un blocage particulièrement efficace de chaque masselotte 15 dans un orifice 17 ou un logement, la masselotte 15 présente une partie supérieure présentant une géométrie supérieure particulière de manière à autoriser un encliquetage de cette partie supérieure avec une partie au moins dudit orifice ou dudit logement.

Une fois le dispositif antivol déverrouillé, l'utilisateur peut extraire l'article 3 logé dans le boîtier 1. Pour faciliter l'extraction de cet article 3, il est prévu un orifice 16 sur la grande face opposée 5 à la face d'ouverture 4, ainsi l'utilisateur pourra pousser l'article 3 hors du boîtier 1 en exerçant une pression par cet orifice 16.

Pour verrouiller le dispositif antivol, l'utilisateur n'a qu'à exercer une pression, ou une poussée, sur l'extrémité de poussée 12 de la tirette 9. Les masselottes 15 se trouvent alors placées en face des orifices 17 et pénètrent au moins en partie, idéalement la partie supérieure d'une masselotte 15, sous l'effet des ressorts 18.

À la suite de quoi, la gâchette 8 comprenant au moins un ressort 20 apte à repousser la tirette 9 lorsque la gâchette 8 est en position de déverrouillage, ladite tirette 9 est repoussée en position extérieure la plus extrême de la gâchette 8.

Dans le cas où le boîtier de l'invention est utilisé en particulier lorsque l'article à loger est un DVD, il pourra être souhaitable de réduire la taille allouée dans le boîtier. En effet, le boîtier selon l'invention est destiné à être utilisé pour tous type d'articles, quelque que soit leur dimension, qui est souvent fonction de l'emballage propre de l'article.

En conséquence, il a été prévu les trois solutions suivantes :

- un moyen de calage démontable et mobile, non représenté sur les figures annexées, par exemple enclipsable à l'intérieur du boîtier 1, idéalement sur sa tranche ou son côté supérieur 6, présentant des dimensions adaptées à l'article 3 à loger dans le boîtier 1 de sorte que l'article 3 ne dispose que d'un jeu minimum à l'intérieur du boîtier 1. Ce moyen de calage mobile est éventuellement apte à s'adapter à la largeur de l'article à surveiller, simplement en le déplaçant par translation dans le sens de la largeur dudit article, une fois ce dernier insérer dans le boîtier 1.

- une bague 21 montée dans le boîtier 1, comme illustré sur les figures 9 et 10. La bague 21 consiste en une section rectangulaire, réalisée par exemple dans la matière que le boîtier 1, destinée à enserrer l'article 3 à loger dans le boîtier 1. Cette bague 21 est mobile, de préférence suivant un axe de translation perpendiculaire aux plans parallèles des deux grandes faces 4, 5 du boîtier 1. Ainsi, comme illustré sur la figure 10, l'article 3 est inséré dans cette bague 21, qui est idéalement située

sensiblement au milieu du boîtier 1, puis ensuite, engagé contre le côté supérieur 6 du boîtier 1.

- La face avant du boîtier 1 de l'invention pourra également être muni d'un couvercle mobile, dont l'axe de rotation pourra être indifféremment suivant l'un des deux
5 petits côtés parallèles 6' ou 6'' ou suivant le côté supérieur 6, à proximité du rebord 13. Ainsi, dans ce cas, le voleur ne peut accéder directement à l'article 3 logé dans le boîtier 1 et ne peut détériorer ni l'emballage de
10 l'article ni le boîtier pour retirer l'article 3.

Bien entendu, le boîtier 1 du dispositif antivol comprend également un système de détection contre le vol, non représenté, tels que par exemple une étiquette sans
15 contact, disposé contre l'une des faces du boîtier 1, fixé par exemple par collage audit boîtier 1.

REVENDEICATIONS

1 - Dispositif antivol pour articles, comprenant un boîtier (1) rigide parallélépipédique disposant de deux grandes faces (4, 5) et quatre côtés (6, 6', 6'' et 7), l'une des grandes faces (4) formant une ouverture (2) pour l'insertion d'un article (3) présentant des dimensions sensiblement égales à celles du boîtier (1), ladite face d'ouverture (4) comportant un rebord (13), prolongeant l'un des susdits côtés (7), caractérisé en ce qu'il comprend :

- une gâchette (8) apte à occuper une position de verrouillage mobile en translation dans l'axe du plan de la face d'ouverture (4), ladite gâchette (8) comportant au moins un rebord (14), ledit rebord (14) coopérant avec le susdit rebord (13) pour empêcher l'extraction de l'article contenu dans le boîtier (1),

- une tirette (9) de verrouillage mobile suivant un axe au transversal au déplacement de la gâchette (8) apte à verrouiller la susdite gâchette (8) dans sa position de verrouillage.

2 - Dispositif antivol selon la revendication 1, caractérisé en ce que la susdite gâchette (8) comprend au moins une masselotte (15), ou une lame, constituée d'au moins un élément magnétosensible, tel que le fer, susceptible d'interagir avec un champ magnétique.

3 - Dispositif antivol selon la revendication 2, caractérisé en ce que la tirette (9) comprend au moins un logement ou un orifice (17) apte à loger ou accueillir la susdite masselotte (15) lorsque la gâchette (8) est en position de verrouillage.

4 - Dispositif antivol selon la revendication 3, caractérisé en ce que la masselotte (15) présente une partie supérieure sensiblement en forme de T de manière à interagir

avec une partie du logement ou de l'orifice (17) par encliquetage.

5 - Dispositif antiviol selon la revendication 3, caractérisé en ce qu'il comprend au moins un ressort (18) situé sous la masselotte (15) de manière à élever ladite masselotte (15) dans le logement ou l'orifice (17) de la tirette (9).

10 6 - Dispositif antiviol selon l'une au moins des revendications précédentes, caractérisé en ce que le boîtier (1), la gâchette (8) et/ou la tirette (9) sont en matière plastique, par exemple en polycarbonate.

15 7 - Dispositif antiviol selon la revendication 1, caractérisé en ce que la gâchette (8) comprend au moins une aile latérale mobile dont au moins une partie loge dans un logement (10) du boîtier (1) de sorte que lors du déplacement de la gâchette (8), cette partie soit captive dudit logement (10) et définisse le mouvement de translation de ladite gâchette (8).

25 8 - Dispositif antiviol selon la revendication 1, caractérisé en ce que la gâchette (8) comprend au moins un orifice (11) pour le passage de l'extrémité de poussée (12) de la tirette (9).

30 9 - Dispositif antiviol selon la revendication 1, caractérisé en ce que la gâchette (8) comprend un deuxième orifice (19) pour le passage de l'autre extrémité de la tirette (9), lorsque la gâchette (8) est en position de verrouillage.

35 10 - Dispositif antiviol selon la revendication 1, caractérisé en ce que l'autre grande face (5) du boîtier (1) comprend un orifice ou une ouverture (16).

11 - Dispositif antivol selon la revendication 8, caractérisé en ce que le susdit orifice présente une forme sensiblement identique à celle de l'extrémité de poussée
5 (12) de la tirette (9).

12 - Dispositif antivol selon la revendication 9, caractérisé en ce que le deuxième orifice présente une forme sensiblement identique à celle de l'extrémité de la tirette
10 (9).

13 - Dispositif antivol selon l'une des revendications précédentes, caractérisé en ce que le boîtier (1) est réalisé au moins en partie en matière plastique transparente
15 de sorte que l'on puisse voir l'article (3) logé dans ledit boîtier (1).

14 - Dispositif antivol selon l'une des revendications précédentes, caractérisé en ce que la gâchette (8) comprend
20 au moins un ressort (20) apte à repousser la tirette (9) lors du déverrouillage de la gâchette.

15 - Dispositif antivol selon l'une des revendications précédentes, caractérisé en ce que le susdit boîtier (1)
25 comprend un moyen de calage de l'article (3), ledit moyen de calage étant éventuellement démontable et mobile.

16 - Dispositif antivol selon l'une des revendications précédentes, caractérisé en ce que le boîtier (1) comprend
30 une bague mobile (21) apte à enserrer l'article (3) logé dans le boîtier (1).

17 - Dispositif antivol selon l'une des revendications précédentes, caractérisé en ce que le boîtier (1) comprend
35 un couvercle.

1/5

FIG.1

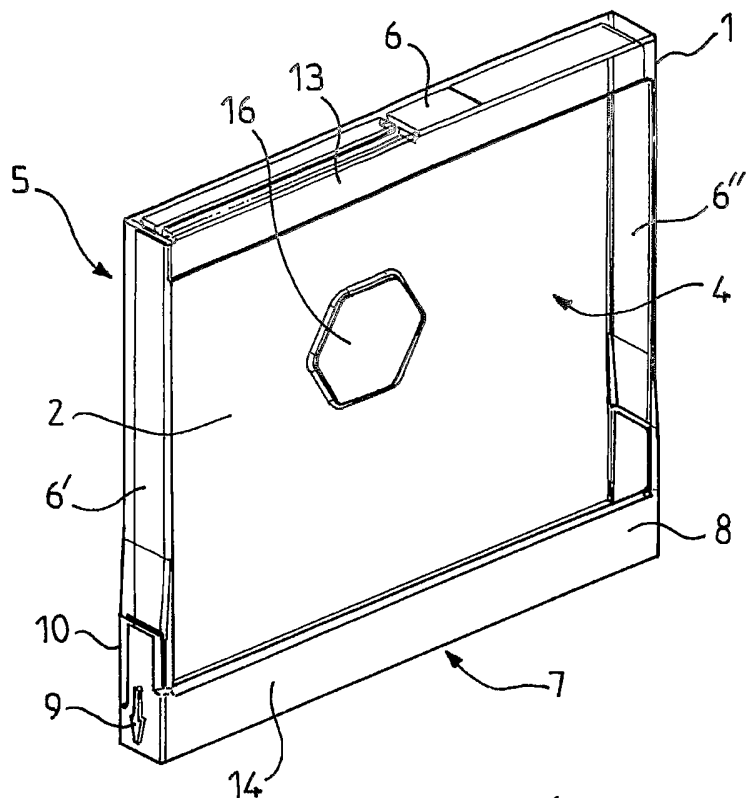
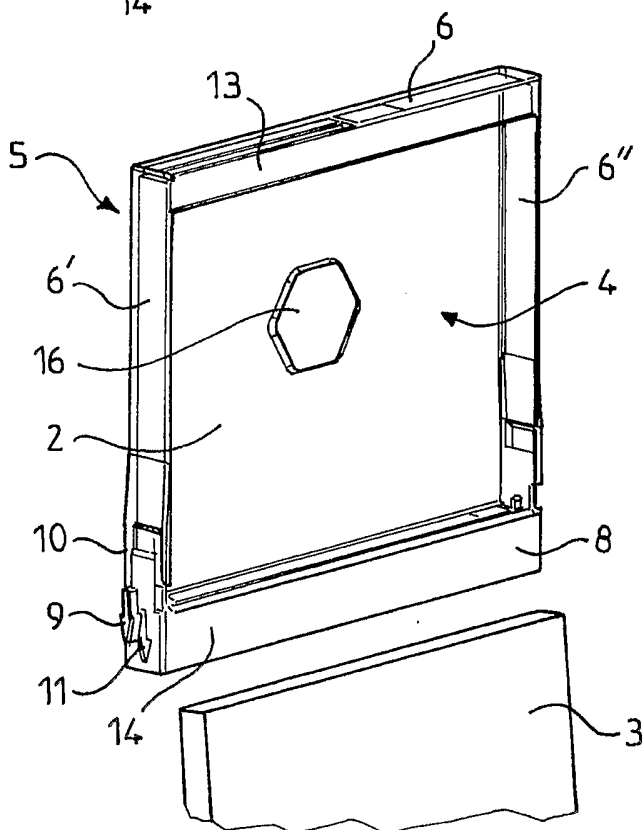


FIG. 2



2/5

FIG.3

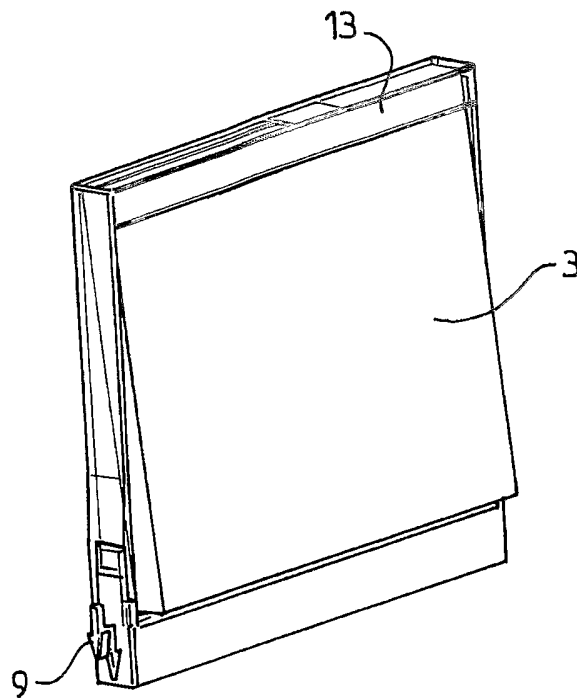
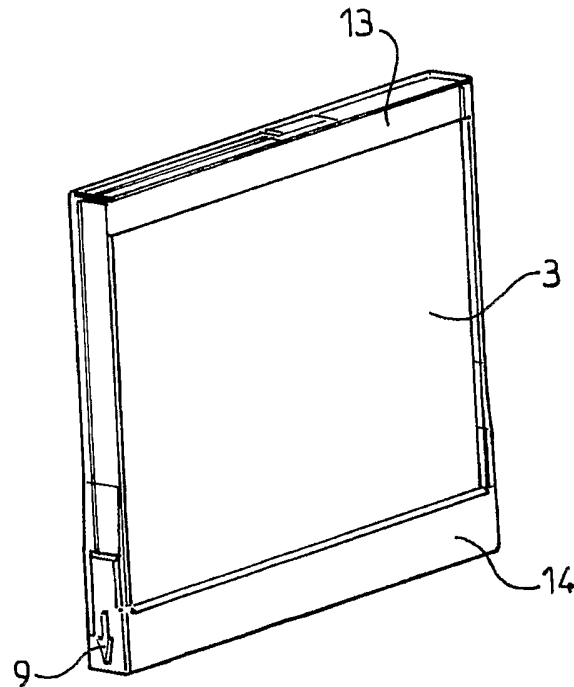


FIG.4



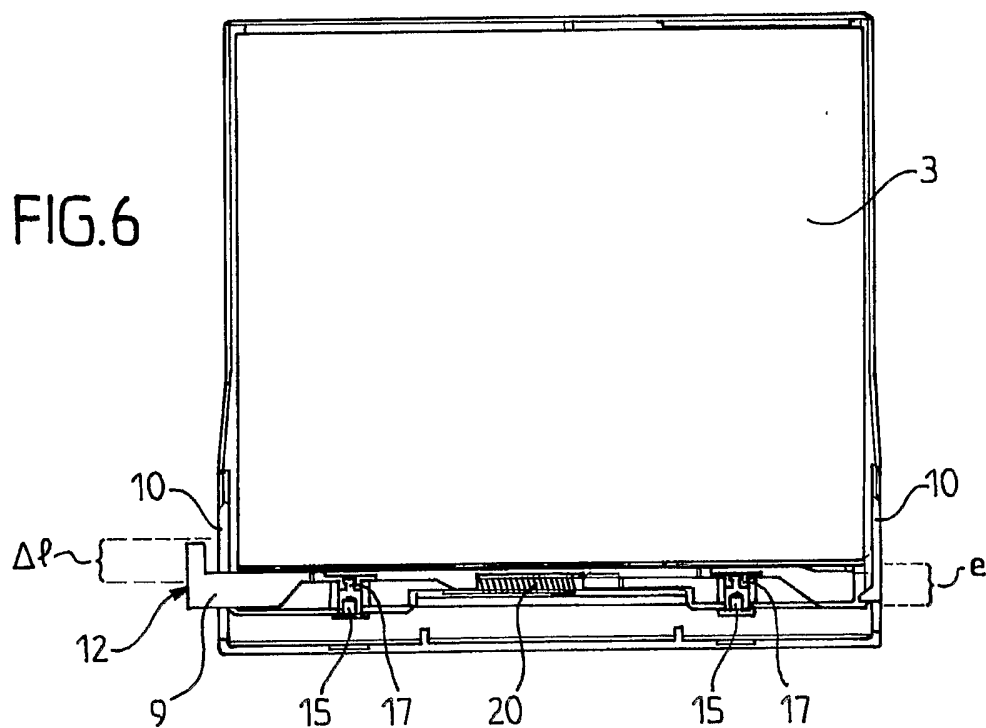
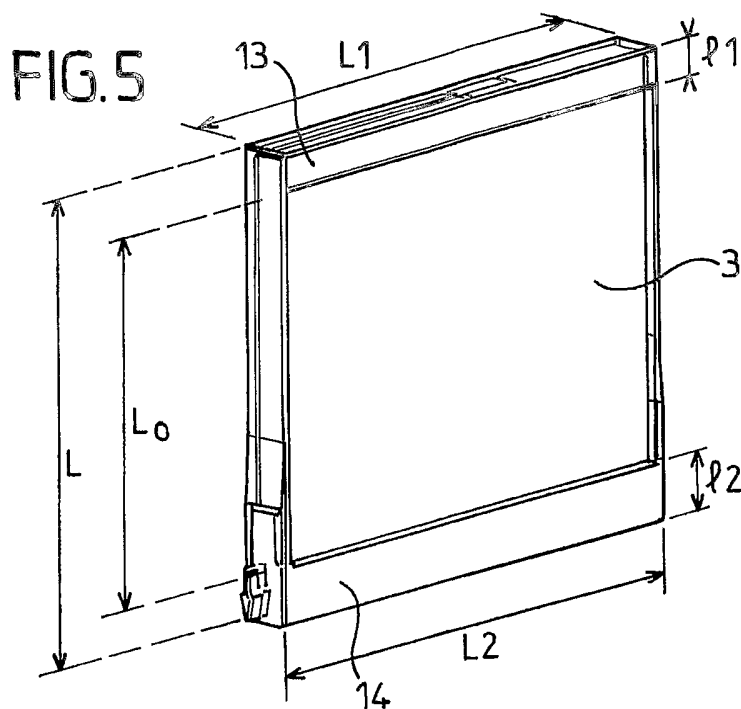


FIG.7

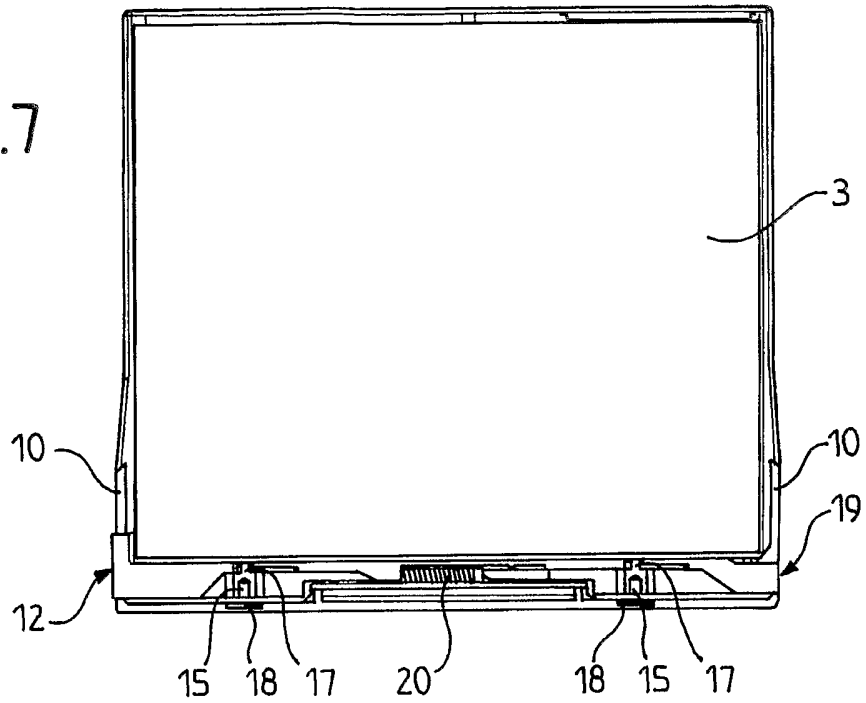
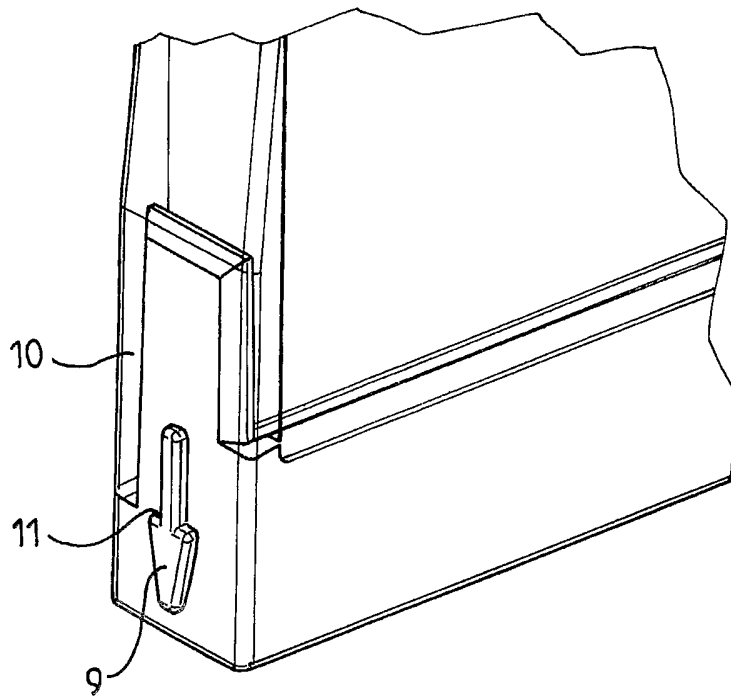


FIG.8



5/5

FIG.9

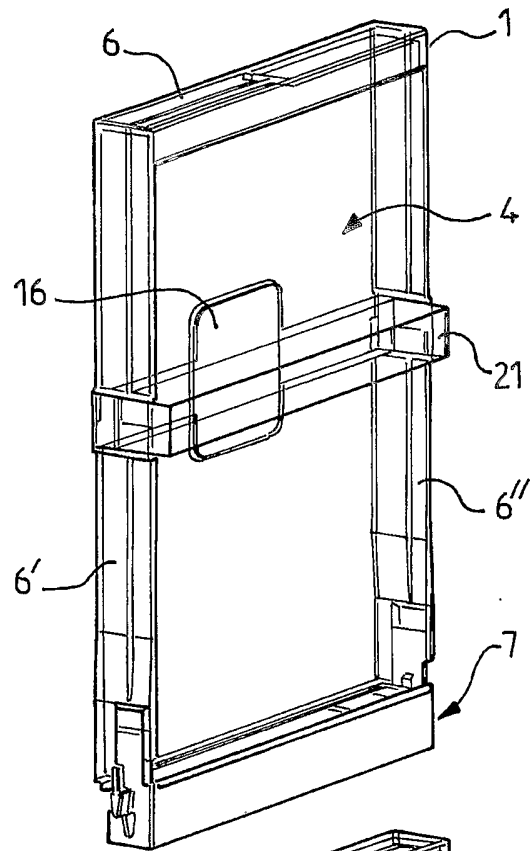


FIG.10

