



(12) 实用新型专利

(10) 授权公告号 CN 205189008 U

(45) 授权公告日 2016. 04. 27

(21) 申请号 201520851980. 6

(22) 申请日 2016. 02. 03

(73) 专利权人 沭阳首创嘉净环保科技有限公司
地址 223600 江苏省宿迁市沭阳经济开发区
瑞声大道西慈溪路南

(72) 发明人 张建良

(74) 专利代理机构 江苏圣典律师事务所 32237
代理人 邓丽

(51) Int. Cl.
E02D 29/14(2006. 01)

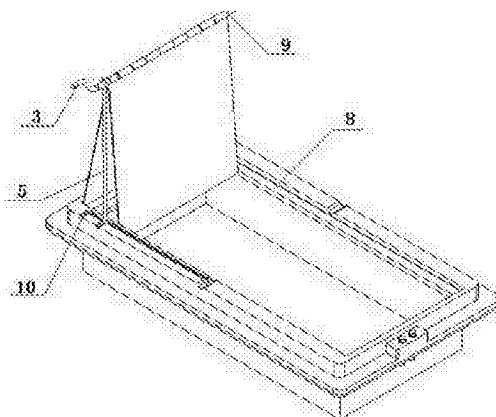
权利要求书1页 说明书2页 附图3页

(54) 实用新型名称

一种移动式检修盖

(57) 摘要

本实用新型涉及一种移动式检修盖,包括滑动井盖、钢管、支撑杆和滚轮,滑动井盖设在井口的上方,井口内侧的两边设有轨道,通过铰链结构将滑动井盖分为井盖一和井盖二,井盖一与井口相接的一端设有钢管,并可通过钢管旋转,钢管安装在井口上,井盖二与井口相接的一端设有滚轮,滚轮可以在轨道内平行移动。本实用新型结构简单、设计合理,具有能顺畅的开启和关闭的结构,便于工作人员日常维护和检修,全封闭,没有用于翘起检修盖的孔,有效隔绝气味。



1. 一种移动式检修盖,其特征在于:包括滑动井盖、钢管、支撑杆和滚轮,滑动井盖设在井口的上方,井口内侧的两边设有轨道,通过铰链结构将滑动井盖分为井盖一和井盖二,井盖一与井口相接的一端设有钢管,并可通过钢管旋转,钢管安装在井口上,井盖二与井口相接的一端设有滚轮,滚轮可以在轨道内平行移动。

2. 根据权利要求1所述的一种移动式检修盖,其特征在于:所述铰链结构内设有拉杆,拉杆一端用螺栓锁定与井盖配合,另一端折弯用作把手,并可在铰链结构内旋转。

3. 根据权利要求2所述的一种移动式检修盖,其特征在于:所述拉杆上套有一支撑杆,用于滑动井盖拉起后的支撑。

4. 根据权利要求3所述的一种移动式检修盖,其特征在于:所述的井口上设有用于放置支撑杆的缺口。

5. 根据权利要求1所述的一种移动式检修盖,其特征在于:所述的井盖一上设有L型挂架,井盖二上设有活动挂钩,通过活动挂钩和L型挂架的配合可以将活动井盖开启后进行固定。

一种移动式检修盖

技术领域

[0001] 本实用新型涉及一种移动式检修盖,属于污水处理中检修盖技术领域。

背景技术

[0002] 污水处理设备一旦安装后可以使用较长时间,但使用期间会产生污泥等杂质,需要定期维护清理。在设备顶部设计有检修盖,用于维护时打开进行操作。现有检修盖设计的较笨重,且开启和关闭较费力,迫切需要一种能便于开启和关闭的井盖,以解决操作中的不足。现有的污水处理设备顶部设有检修盖,检修盖多采用高分子塑料制成,此类检修盖质量较重,检修盖预留孔洞,开启检修盖需多人采用撬棒插入孔洞后提起,影响了日常维护的效率。

实用新型内容

[0003] 本实用新型的目的在于:针对现有技术的缺陷,本实用新型提供一种移动式检修盖,该检修盖操作便捷,具有能顺畅的开启和关闭的结构,便于工作人员日常维护和检修。

[0004] 本实用新型所采用的技术方案是:一种移动式检修盖,包括滑动井盖、钢管、支撑杆和滚轮,滑动井盖设在井口的上方,井口内侧的两边设有轨道,通过铰链结构将滑动井盖分为井盖一和井盖二,井盖一与井口相接的一端设有钢管,并可通过钢管旋转,钢管安装在井口上,井盖二与井口相接的一端设有滚轮,滚轮可以在轨道内平行移动。

[0005] 在本实用新型中:所述铰链结构内设有拉杆,拉杆一端用螺栓锁定与井盖配合,另一端折弯用作把手,并可在铰链结构内旋转。

[0006] 在本实用新型中:所述拉杆上套有一支撑杆,用于滑动井盖拉起后的支撑。

[0007] 在本实用新型中:所述的井口上设有用于放置支撑杆的缺口。

[0008] 在本实用新型中:所述的井盖一上设有L型挂架,井盖二上设有活动挂钩,通过活动挂钩和L型挂架的配合可以将活动井盖开启后进行固定。

[0009] 采用上述技术方案后,本实用新型的有益效果为:本实用新型结构简单、设计合理,具有能顺畅的开启和关闭的结构,便于工作人员日常维护和检修,全封闭,没有用于翘起检修盖的孔,有效隔绝气味。

附图说明

[0010] 图1为本实用新型闭合状态下的结构示意图;

[0011] 图2为本实用新型开启状态下的结构示意图;

[0012] 图3为本实用新型开启状态下的另一结构示意图;

[0013] 图4为本实用新型中缺口的放大示意图;

[0014] 图5为本实用新型中滑动井盖开启后的另一固定结构示意图。

[0015] 图中:1.井口;2.滑动井盖;3.拉杆;4.钢管;5.支撑杆;6.滚轮;7.铰链结构;8.轨道;9.螺栓;10.缺口;11.井盖一;12.井盖二;13.活动挂钩;14.L型挂架。

具体实施方式

[0016] 下面将结合附图对本实用新型作进一步的说明。

[0017] 由图1-4可见,一种移动式检修盖,包括滑动井盖2、钢管4、支撑杆5和滚轮6,滑动井盖2设在井口1的上方,井口1内侧的两边设有轨道8,通过铰链结构7将滑动井盖2分为井盖一11和井盖二12,井盖一11与井口1相接的一端设有钢管4,并可通过钢管4旋转,钢管4安装在井口1上,井盖二12与井口1相接的一端设有滚轮6,滚轮6可以在轨道8内平行移动。所述铰链结构7内设有拉杆3,拉杆3一端用螺栓9锁定与井盖配合,另一端折弯用作把手,并可在铰链结构7内旋转;所述拉杆3上套有一支撑杆5,用于滑动井盖2拉起后的支撑;所述的井口1上设有用于放置支撑杆5的缺口10。

[0018] 由图5可见,也可以再所述的井盖一11上设有L型挂架14,井盖二12上设有活动挂钩13,通过活动挂钩13和L型挂架14的配合可以将活动井盖2开启后进行固定。

[0019] 以上对本实用新型的具体实施方式进行了描述,但本实用新型并不限于以上描述。对于本领域的技术人员而言,任何对本技术方案的同等修改和替代都是在本实用新型的范围之中。因此,在不脱离本实用新型的精神和范围下所作的均等变换和修改,都应涵盖在本实用新型的范围内。

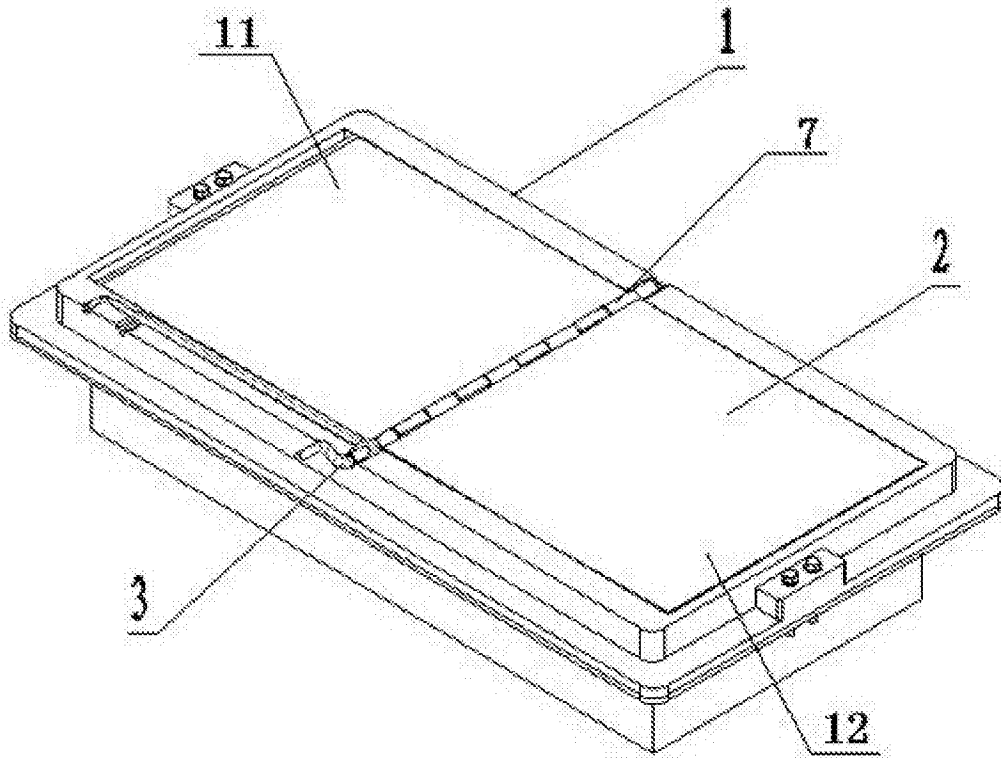


图1

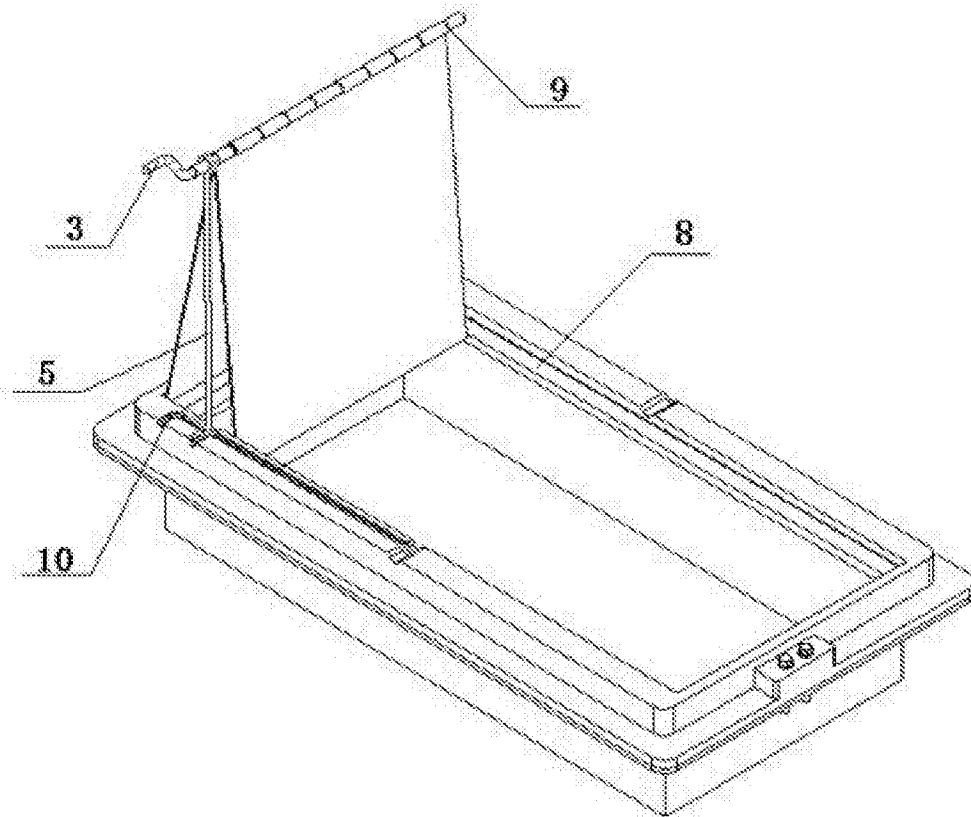


图2

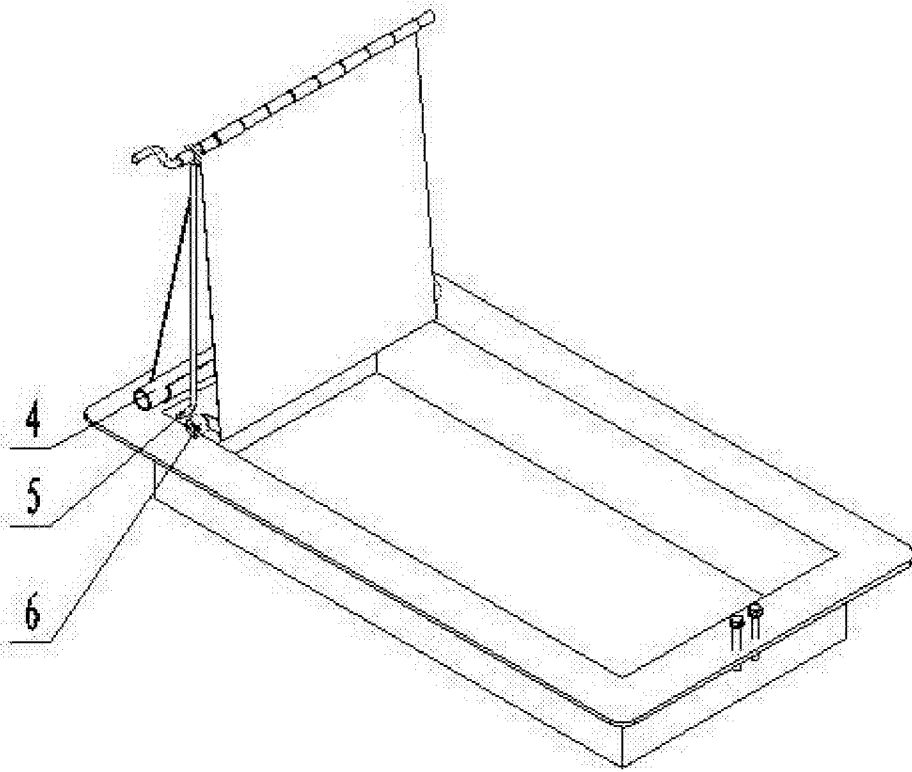


图3

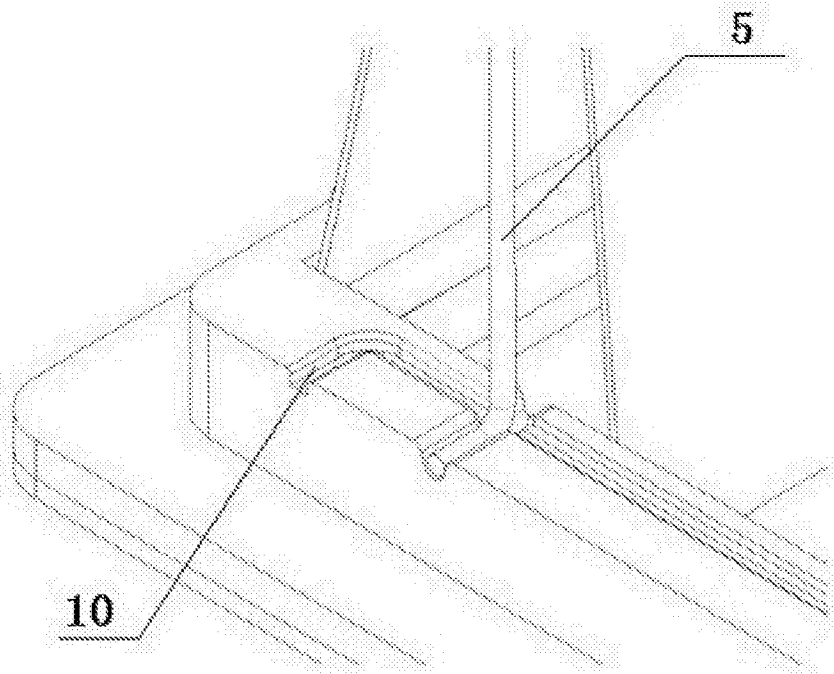


图4

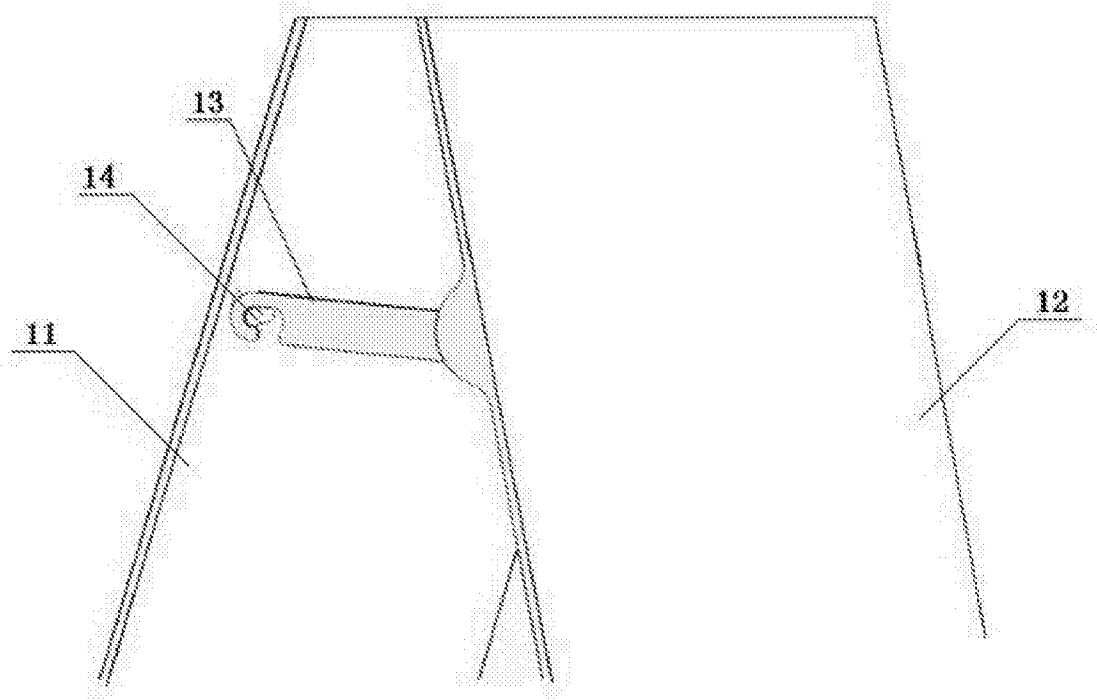


图5