



(12)实用新型专利

(10)授权公告号 CN 210075851 U

(45)授权公告日 2020.02.14

(21)申请号 201920690244.5

(22)申请日 2019.05.14

(73)专利权人 梅州速佳电子有限公司

地址 514000 广东省梅州市梅江区东升工业园AD9区4号厂房二楼

(72)发明人 苏伟

(74)专利代理机构 深圳市千纳专利代理有限公司 44218

代理人 徐庆莲

(51) Int. Cl.

H05K 7/14(2006.01)

H05K 7/20(2006.01)

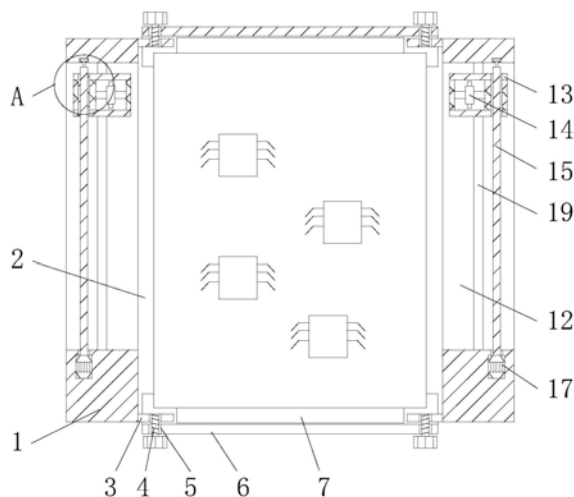
权利要求书1页 说明书4页 附图2页

(54)实用新型名称

一种可带有防尘功能的多层电路板

(57)摘要

本实用新型公开了一种可带有防尘功能的多层电路板,包括支架和活动槽,支架的内部开设有置物槽,且置物槽的上下两端均设置有承接板,同时承接板的内部通过连接柱和连接孔与固定板相互连接,固定板的内部设置有压板,且压板的外端固定有支撑柱,同时支撑柱的外端通过伸缩槽和支撑弹簧与支撑套相互连接,活动槽分别开设在置物槽的左右两端,且活动槽的内部均设置有活动框,活动框的内部设置有风扇,且活动框的外端均通过控制槽与控制柱相互连接,同时控制柱的下端均连接有电机,活动框的前后两端均固定有滑块。该可带有防尘功能的多层电路板,不仅便于装置与电路板的安装,同时可以增加电路板的防尘和散热效果。



CN 210075851 U

1. 一种可带有防尘功能的多层电路板,包括支架(1)和活动槽(12),其特征在于:所述支架(1)的内部开设有置物槽(2),且置物槽(2)的上下两端均设置有承接板(3),同时承接板(3)的内部通过连接柱(4)和连接孔(5)与固定板(6)相互连接,所述固定板(6)的内部设置有压板(7),且压板(7)的外端固定有支撑柱(8),同时支撑柱(8)的外端通过伸缩槽(9)和支撑弹簧(10)与支撑套(11)相互连接,所述活动槽(12)分别开设在置物槽(2)的左右两端,且活动槽(12)的内部均设置有活动框(13),所述活动框(13)的内部设置有风扇(14),且活动框(13)的外端均通过控制槽(16)与控制柱(15)相互连接,同时控制柱(15)的下端均连接有电机(17),所述活动框(13)的前后两端均固定有滑块(18),且活动框(13)通过滑块(18)与滑槽(19)相互连接,同时滑槽(19)分别开设在活动槽(12)的前后两端。

2. 根据权利要求1所述的一种可带有防尘功能的多层电路板,其特征在于:所述承接板(3)和支架(1)为焊接一体化结构,且承接板(3)关于支架(1)的垂直轴线对称分布有四个。

3. 根据权利要求1所述的一种可带有防尘功能的多层电路板,其特征在于:所述连接柱(4)的外表面和连接孔(5)的内表面均呈螺纹状结构,且二者螺纹连接。

4. 根据权利要求1所述的一种可带有防尘功能的多层电路板,其特征在于:所述固定板(6)的宽度小于置物槽(2)的宽度,且固定板(6)的纵截面呈“凹”字形结构。

5. 根据权利要求1所述的一种可带有防尘功能的多层电路板,其特征在于:所述支撑柱(8)通过伸缩槽(9)和支撑弹簧(10)与支撑套(11)构成伸缩机构,且支撑弹簧(10)的初始长度等于伸缩槽(9)的深度。

6. 根据权利要求1所述的一种可带有防尘功能的多层电路板,其特征在于:所述活动框(13)通过滑块(18)和滑槽(19)与活动槽(12)构成滑动机构,且活动框(13)关于支架(1)的垂直轴线对称分布有两个。

7. 根据权利要求1所述的一种可带有防尘功能的多层电路板,其特征在于:所述控制柱(15)的外表面和控制槽(16)的内表面均呈螺纹状结构,且控制柱(15)与支架(1)转动连接。

一种可带有防尘功能的多层电路板

技术领域

[0001] 本实用新型涉及电路板技术领域,具体为一种可带有防尘功能的多层电路板。

背景技术

[0002] 电路板主要由焊盘、过孔、安装孔、导线、元器件、接插件、填充、电气边界等组成,使电路迷你化、直观化,对于固定电路的批量生产和优化用电器布局起重要作用,线路板按层数来分的话分为单面板,双面板,和多层线路板三个大的分类。

[0003] 但是目前大多数多层电路板由于自身结构导致在使用过程中的灰尘堆积,使电路板散热性能下降,从而降低了电路板的工作效率。针对上述问题,在原有多层电路板的基础上进行创新设计。

实用新型内容

[0004] (一)解决的技术问题

[0005] 针对现有技术的不足,本实用新型提供了一种可带有防尘功能的多层电路板,解决了目前大多数多层电路板由于自身结构导致在使用过程中的灰尘堆积,使电路板散热性能下降,从而降低了电路板的工作效率的问题。

[0006] (二)技术方案

[0007] 为实现上述目的,本实用新型提供如下技术方案:一种可带有防尘功能的多层电路板,包括支架和活动槽,所述支架的内部开设有置物槽,且置物槽的上下两端均设置有承接板,同时承接板的内部通过连接柱和连接孔与固定板相互连接,所述固定板的内部设置有压板,且压板的外端固定有支撑柱,同时支撑柱的外端通过伸缩槽和支撑弹簧与支撑套相互连接,所述活动槽分别开设在置物槽的左右两端,且活动槽的内部均设置有活动框,所述活动框的内部设置有风扇,且活动框的外端均通过控制槽与控制柱相互连接,同时控制柱的下端均连接有电机,所述活动框的前后两端均固定有滑块,且活动框通过滑块与滑槽相互连接,同时滑槽分别开设在活动槽的前后两端。

[0008] 优选的,所述承接板和支架为焊接一体化结构,且承接板关于支架的垂直轴线对称分布有四个。

[0009] 优选的,所述连接柱的外表面和连接孔的内表面均呈螺纹状结构,且二者螺纹连接。

[0010] 优选的,所述固定板的宽度小于置物槽的宽度,且固定板的纵截面呈“凹”字形结构。

[0011] 优选的,所述支撑柱通过伸缩槽和支撑弹簧与支撑套构成伸缩机构,且支撑弹簧的初始长度等于伸缩槽的深度。

[0012] 优选的,所述活动框通过滑块和滑槽与活动槽构成滑动机构,且活动框关于支架的垂直轴线对称分布有两个。

[0013] 优选的,所述控制柱的外表面和控制槽的内表面均呈螺纹状结构,且控制柱与支

架转动连接。

[0014] (三)有益效果

[0015] 本实用新型提供了一种可带有防尘功能的多层电路板。具备以下有益效果：

[0016] (1)、该可带有防尘功能的多层电路板，承接板的设置加强了固定板与支架的连接稳固性，提高了装置对电路板的固定力，连接柱与连接孔的结构便于使用者对固定板进行拆卸和安装，提高装置的使用效率，固定板的尺寸便于使用者对固定板向置物槽中收起，同时固定板的结构便于对电路板的前后两端进行固定和收拢。

[0017] (2)、该可带有防尘功能的多层电路板，支撑柱与支撑套的结构便于对不同厚度的电路板进行压合，提高装置的适用性，活动框与活动槽的结构便于对风扇的风向进行改变，提高装置的防尘效果，同时便于对置物槽中的电路板进行散热，控制柱与控制槽的结构提高了二者连接的稳固性，同时便于对活动框的位置进行调节。

附图说明

[0018] 图1为本实用新型正面结构示意图；

[0019] 图2为本实用新型侧面结构示意图；

[0020] 图3为本实用新型图1中A处放大结构示意图；

[0021] 图4为本实用新型图2中B处放大结构示意图。

[0022] 图中：1、支架；2、置物槽；3、承接板；4、连接柱；5、连接孔；6、固定板；7、压板；8、支撑柱；9、伸缩槽；10、支撑弹簧；11、支撑套；12、活动槽；13、活动框；14、风扇；15、控制柱；16、控制槽；17、电机；18、滑块；19、滑槽。

具体实施方式

[0023] 下面将结合本实用新型实施例中的附图，对本实用新型实施例中的技术方案进行清楚、完整地描述，显然，所描述的实施例仅仅是本实用新型一部分实施例，而不是全部的实施例。基于本实用新型中的实施例，本领域普通技术人员在没有做出创造性劳动前提下所获得的所有其他实施例，都属于本实用新型保护的范围。

[0024] 如图1-4所示，本实用新型提供一种技术方案：一种可带有防尘功能的多层电路板，包括支架1、置物槽2、承接板3、连接柱4、连接孔5、固定板6、压板7、支撑柱8、伸缩槽9、支撑弹簧10、支撑套11、活动槽12、活动框13、风扇14、控制柱15、控制槽16、电机17、滑块18和滑槽19，支架1的内部开设有置物槽2，且置物槽2的上下两端均设置有承接板3，同时承接板3的内部通过连接柱4和连接孔5与固定板6相互连接，固定板6的内部设置有压板7，且压板7的外端固定有支撑柱8，同时支撑柱8的外端通过伸缩槽9和支撑弹簧10与支撑套11相互连接，活动槽12分别开设在置物槽2的左右两端，且活动槽12的内部均设置有活动框13，活动框13的内部设置有风扇14，且活动框13的外端均通过控制槽16与控制柱15相互连接，同时控制柱15的下端均连接有电机17，活动框13的前后两端均固定有滑块18，且活动框13通过滑块18与滑槽19相互连接，同时滑槽19分别开设在活动槽12的前后两端；

[0025] 承接板3和支架1为焊接一体化结构，且承接板3关于支架1的垂直轴线对称分布有四个，承接板3的设置加强了固定板6与支架1的连接稳固性，提高了装置对电路板的固定力；

[0026] 连接柱4的外表面和连接孔5的内表面均呈螺纹状结构,且二者螺纹连接,连接柱4与连接孔5的结构便于使用者对固定板6进行拆卸和安装,提高装置的使用效率;

[0027] 固定板6的宽度小于置物槽2的宽度,且固定板6的纵截面呈“凹”字形结构,固定板6的尺寸便于使用者对固定板6向置物槽中收起,同时固定板6的结构便于对电路板的前后两端进行固定和收拢;

[0028] 支撑柱8通过伸缩槽9和支撑弹簧10与支撑套11构成伸缩机构,且支撑弹簧10的初始长度等于伸缩槽9的深度,支撑柱8与支撑套11的结构便于对不同厚度的电路板进行压合,提高装置的适用性;

[0029] 活动框13通过滑块18和滑槽19与活动槽12构成滑动机构,且活动框13关于支架1的垂直轴线对称分布有两个,活动框13与活动槽12的结构便于对风扇14的风向进行改变,提高装置的防尘效果,同时便于对置物槽2中的电路板进行散热;

[0030] 控制柱15的外表面和控制槽16的内表面均呈螺纹状结构,且控制柱15与支架1转动连接,控制柱15与控制槽16的结构提高了二者连接的稳固性,同时便于对活动框13的位置进行调节。

[0031] 使用时,根据图1和图3,首先将电路板置于压板7的中部,使压板7带动支撑柱8向伸缩槽9的内部移动,同时使支撑弹簧10处于压缩状态,并且给与支撑柱8和压板7向电路板方向的力,使压板7与电路板之间的压力增加,从而增加二者之间的摩擦力,接着使用者只需抓住固定板6,将电路板一端向置物槽2的内部放置,使固定板6的下端与承接板3的上表面相互接触,并且将连接柱4穿过连接孔5向承接板3的内部穿过,通过连接柱4、承接板3和连接孔5的螺纹连接,将固定板6与承接板3连接在一起,完成装置的安装;

[0032] 根据图2和图4,当使用者需要对电路板进行散热防尘时,只需在电路板工作时顺时针开启电机17即可,此处电机17为伺服电机,此时电机17带动控制柱15进行顺时针旋转,使控制柱15通过与控制槽16的螺纹连接带动活动框13向下移动,同时活动框13前后两端的滑块18和滑槽19可以增加活动框13滑动时的稳定性,当活动框13移动至控制柱15的下端时只需开启电机17逆时针转动即可带动活动框13向控制柱15的上端移动,使风扇14的位置不断发生变化,增加装置的除尘和散热效果,这就是该可带有防尘功能的多层电路板的使用过程,同时本说明书中未作详细描述的内容均属于本领域专业技术人员公知的现有技术。

[0033] 综上所述,该可带有防尘功能的多层电路板,承接板3的设置加强了固定板6与支架1的连接稳固性,提高了装置对电路板的固定力,连接柱4与连接孔5的结构便于使用者对固定板6进行拆卸和安装,提高装置的使用效率,固定板6的尺寸便于使用者对固定板6向置物槽2中收起,同时固定板6的结构便于对电路板的前后两端进行固定和收拢,并且支撑柱8与支撑套11的结构便于对不同厚度的电路板进行压合,提高装置的适用性,活动框13与活动槽12的结构便于对风扇14的风向进行改变,提高装置的防尘效果,同时便于对置物槽2中的电路板进行散热,控制柱15与控制槽16的结构提高了二者连接的稳固性,同时便于对活动框13的位置进行调节。

[0034] 需要说明的是,在本文中,诸如第一和第二等之类的关系术语仅仅用来将一个实体或者操作与另一个实体或操作区分开来,而不一定要求或者暗示这些实体或操作之间存在任何这种实际的关系或者顺序。而且,术语“包括”、“包含”或者其任何其他变体意在涵盖

非排他性的包含,从而使得包括一系列要素的过程、方法、物品或者设备不仅包括那些要素,而且还包括没有明确列出的其他要素,或者是还包括为这种过程、方法、物品或者设备所固有的要素。在没有更多限制的情况下,由语句“包括一个……”限定的要素,并不排除在包括所述要素的过程、方法、物品或者设备中还存在另外的相同要素。

[0035] 尽管已经示出和描述了本实用新型的实施例,对于本领域的普通技术人员而言,可以理解在不脱离本实用新型的原理和精神的情况下可以对这些实施例进行多种变化、修改、替换和变型,本实用新型的范围由所附权利要求及其等同物限定。

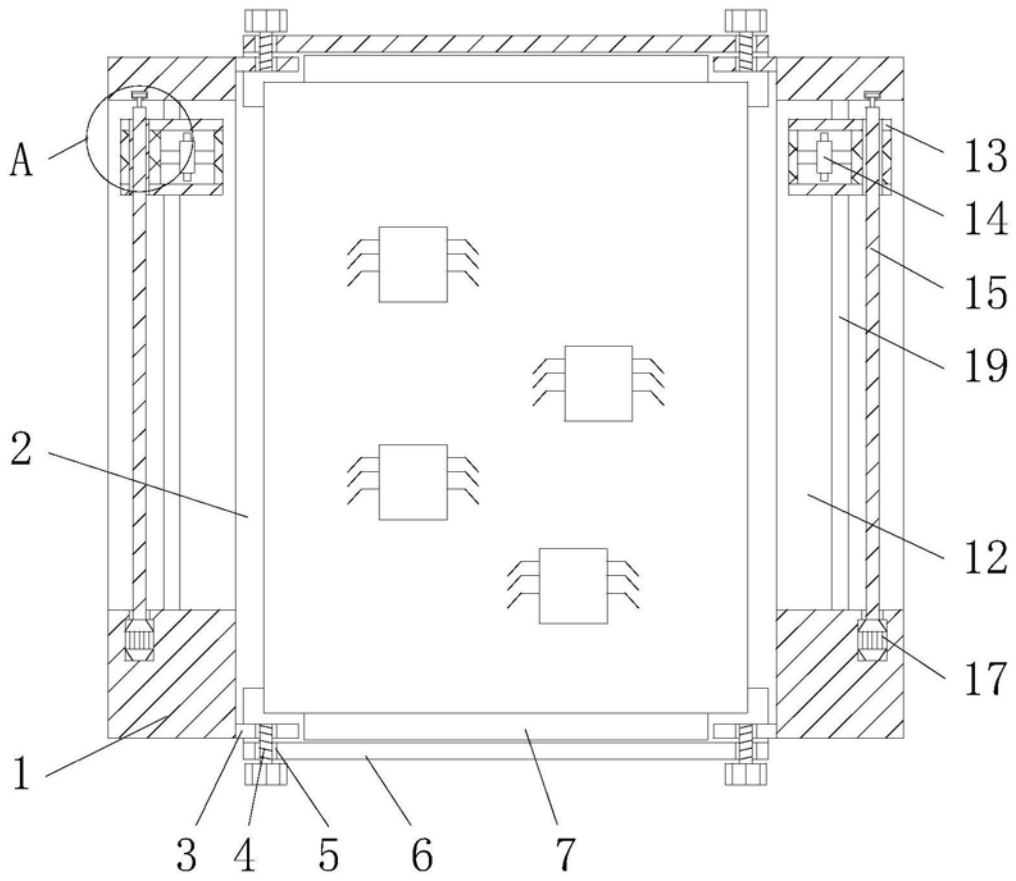


图1

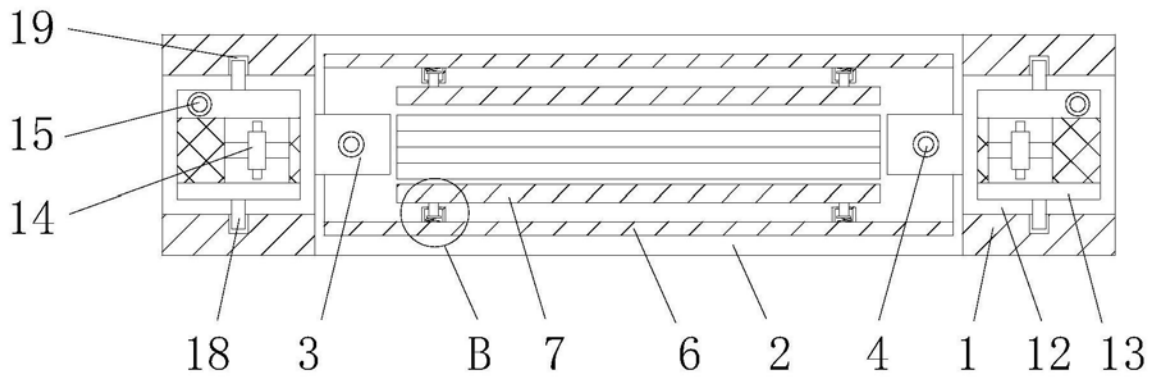


图2

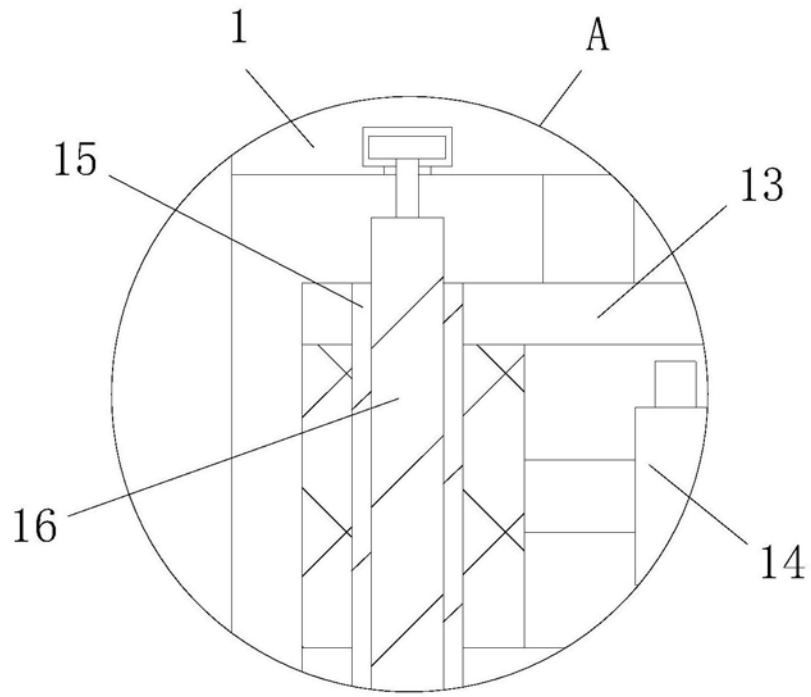


图3

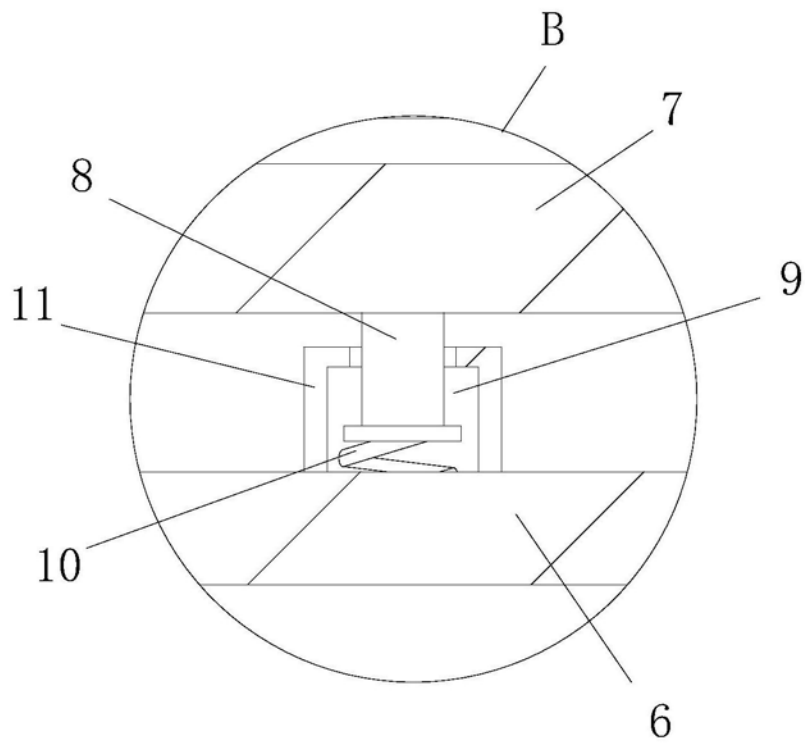


图4