



(12) 实用新型专利

(10) 授权公告号 CN 203767306 U

(45) 授权公告日 2014. 08. 13

(21) 申请号 201420092278. 1

(22) 申请日 2014. 03. 03

(73) 专利权人 陈忠杰

地址 350206 福建省福州市长乐市江田镇石
门村佬伯区 82 号

(72) 发明人 陈忠杰 林雅

(51) Int. Cl.

B65D 81/36 (2006. 01)

B65D 43/16 (2006. 01)

B65D 25/02 (2006. 01)

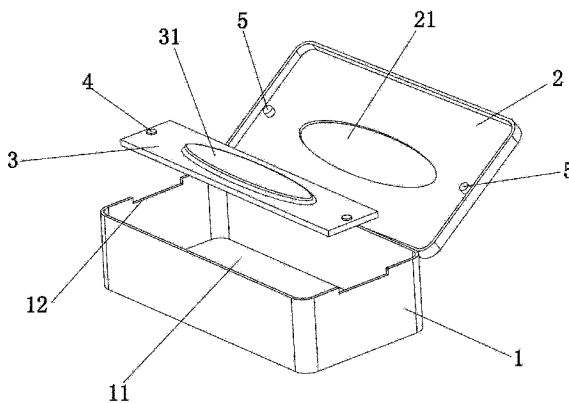
权利要求书1页 说明书2页 附图1页

(54) 实用新型名称

一种适用于茶叶、纸巾的多功能盒

(57) 摘要

本实用新型公开了一种适用于茶叶、纸巾的多功能盒,包括盒体和盒盖,所述盒体和盒盖通过铰链铰接;所述盒体上设有放置腔;所述盒盖上设有抽取口;所述盒体的两侧边分别开设有一凹槽;所述凹槽上连接有装饰板;所述装饰板上设有凸台;所述盒体和盒盖扣合时,凸台与抽取口相接,且凸台的表面与盒盖相平;装饰板的两端分别设有一下磁铁;所述盒盖内侧设有上磁铁;当盒体和盒盖扣合时,所述上磁铁和下磁铁相互吸合。本实用新型结构简单、既可以当作礼品包装,又可以作为纸巾盒及储物盒,功能多样性。



1. 一种适用于茶叶、纸巾的多功能盒,包括盒体(1)和盒盖(2),其特征在于:所述盒体(1)和盒盖(2)通过铰链铰接;所述盒体(1)上设有放置腔(11);所述盒盖(2)上设有抽取口(21);所述盒体(1)的两侧边分别开设有一凹槽(12);所述凹槽(12)上连接有装饰板(3);所述装饰板(3)上设有凸台(31);所述盒体(1)和盒盖(2)扣合时,凸台(31)与抽取口(21)相接,且凸台(31)的表面与盒盖(2)相平;

所述装饰板(3)的两端分别设有一下磁铁(4);所述盒盖(2)内侧设有上磁铁(5);当盒体(1)和盒盖(2)扣合时,所述上磁铁(5)和下磁铁(4)相互吸合。

2. 根据权利要求1所述的一种适用于茶叶、纸巾的多功能盒,其特征在于:所述抽取口(21)为椭圆形。

一种适用于茶叶、纸巾的多功能盒

技术领域

[0001] 本实用新型涉及盒子领域,尤其涉及到一种适用于茶叶、纸巾的多功能盒。

背景技术

[0002] 包装盒种类很多,形状各异,较为常见的有整体式包装盒和抽屉式包装盒。抽屉式包装盒是由外盒和内盒套装组合而成,它的外盒与内盒形状和大小相匹配,内盒存放物品,取物时将内盒从外盒中抽出即可,但取出包装盒内的物品后,包装盒就不能作其他用途,通常是当作垃圾抛弃处理。整体式包装盒是内盒与外盒包装固定的,内盒存放物品,取物时将内盒和外盒破坏才能取出,然后抛弃处理。

实用新型内容

[0003] 本实用新型的目的在于克服上述现有技术中的不足之处而提供一种结构简单,既可以当作礼品包装,又可以作为纸巾盒及储物盒的适用于茶叶、纸巾的多功能盒。

[0004] 本实用新型是通过如下方式实现的:

[0005] 一种适用于茶叶、纸巾的多功能盒,包括盒体 1 和盒盖 2,其特征在于:所述盒体 1 和盒盖 2 通过铰链铰接;所述盒体 1 上设有放置腔 11;所述盒盖 2 上设有抽取口 21;所述盒体 1 的两侧边分别开设有一凹槽 12;所述凹槽 12 上连接有装饰板 3;所述装饰板 3 上设有凸台 31;所述盒体 1 和盒盖 2 扣合时,凸台 31 与抽取口 21 相接,且凸台 31 的表面与盒盖 2 相平;

[0006] 所述装饰板 3 的两端分别设有一下磁铁 4;所述盒盖 2 内侧设有上磁铁 5;当盒体 1 和盒盖 2 扣合时,所述上磁铁 5 和下磁铁 4 相互吸合。

[0007] 所述抽取口 21 为椭圆形。

[0008] 本实用新型的优点在于:结构简单、可以用于茶叶礼品的包装,提升档次;在凸台上雕刻相关产品的图标,利于厂家的推广,而且美观大方;同时盒体与盒盖采用铰接连接,便于开启与关闭;取出装饰板可当纸巾盒使用,可以重复利用。

附图说明

[0009] 图 1 本实用新型结构示意图。

具体实施方式

[0010] 现结合附图,详述本实用新型具体实施方式:

[0011] 如图 1 所示,一种适用于茶叶、纸巾的多功能盒,包括盒体 1 和盒盖 2,盒体 1 和盒盖 2 通过铰链铰接(与手饰盒的铰链铰接方式相同);盒体 1 上设有放置腔 11,用于存放茶叶礼品、纸巾、储物;盒盖 2 上设有抽取口 21,抽取口 21 为椭圆形,用于纸巾的抽取;盒体 1 的两侧边分别开设有一凹槽 12;凹槽 12 上连接有装饰板 3;装饰板 3 上设有凸台 31,凸台 31 的表面可以雕刻商标或图标,以提升盒的档次;盒体 1 和盒盖 2 扣合时,凸台 31 与抽取口 21

相接,且凸台 31 的表面与盒盖 2 相平;装饰板 3 的两端分别设有一下磁铁 4;盒盖 2 内侧设有上磁铁 5;当箱体 1 和盒盖 2 扣合时,上磁铁 5 和下磁铁 4 相互吸合。

[0012] 本实用新型可以由木材、工程塑料、竹子等原料加工而成。

[0013] 本实用新型可以用于茶叶礼品的包装,提升档次;在凸台 31 上雕刻相关产品的图标,利于厂家的推广,而且美观大方;同时箱体 1 与盒盖 2 采用铰接连接,便于开启与关闭;取出装饰板 3 可当纸巾盒使用,或当储物盒使用。

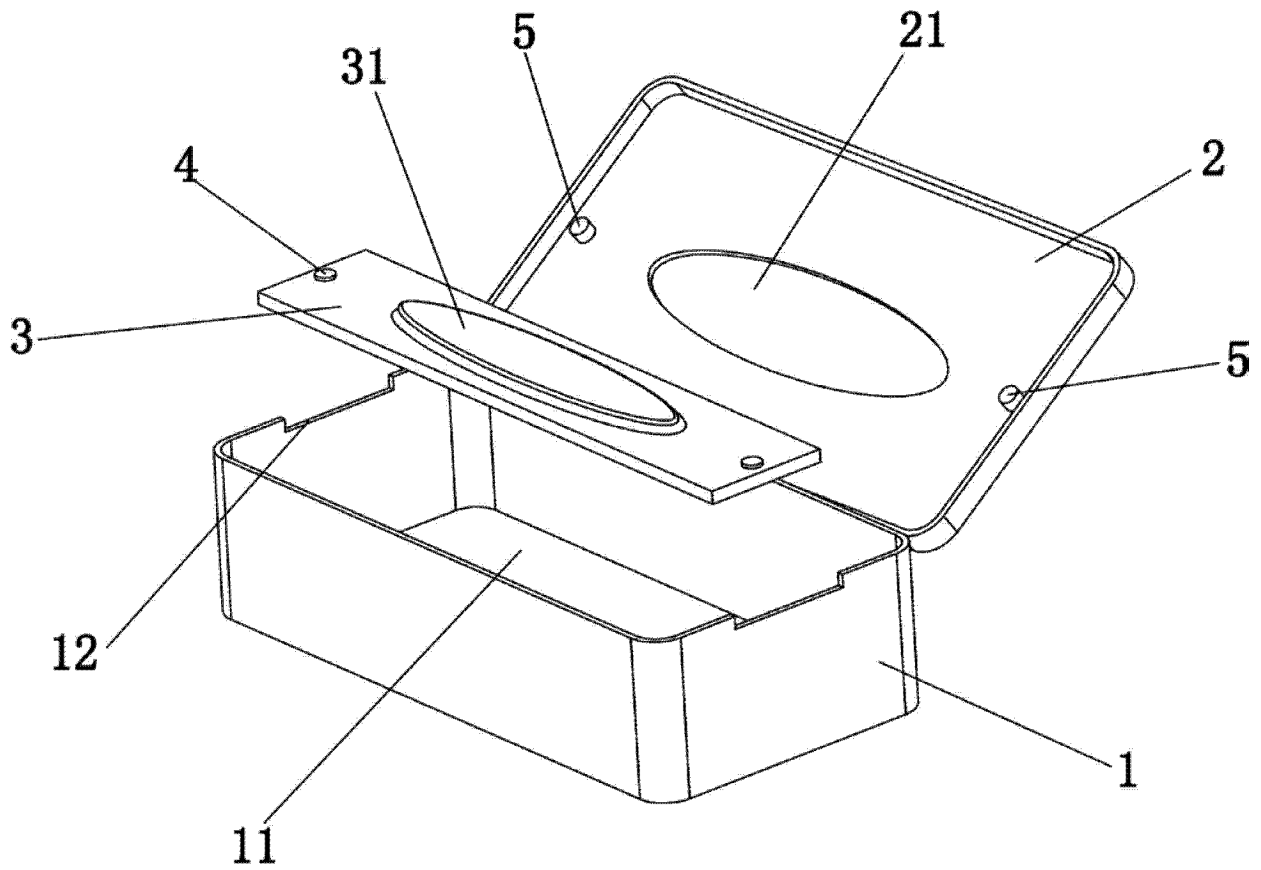


图 1