

[19] 中华人民共和国国家知识产权局

[51] Int. Cl⁷
B66F 5/04



[12] 实用新型专利说明书

专利号 ZL 200420081839.4

[45] 授权公告日 2005 年 11 月 30 日

[11] 授权公告号 CN 2743319Y

[22] 申请日 2004. 8. 13

[21] 申请号 200420081839.4

[73] 专利权人 嘉善雪帕尔工具有限公司

地址 314100 浙江省嘉善县惠民镇惠民大道

[72] 设计人 吕玉新

[74] 专利代理机构 杭州求是专利事务所有限公司

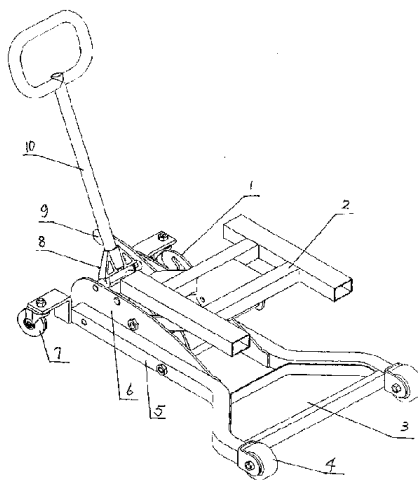
代理人 韩介梅

权利要求书 1 页 说明书 2 页 附图 4 页

[54] 实用新型名称 摩托起升工具

[57] 摘要

本实用新型公开了一种摩托起升工具，它包括底架、轮子、托架、连杆、起重臂、墙板、油泵、揸手，在底架上装有活动式棘齿板，该棘齿板上有棘齿口，起重臂上有撑销，起升时，撑销卡在相应的棘齿口。本实用新型的托架在升起后具有稳定、安全的特点，此外本实用新型还可附带相应的工具修理工具。



ISSN 1008-4274

1、一种摩托起升工具，包括底架、轮子、托架、连杆、起重臂、墙板、油泵、揷手，其特征在于在底架上装有活动式棘齿板，该活动式棘齿板上有棘齿口，起重臂上有撑销。

2、根据权利要求1所述的摩托起升工具，其特征在于活动式棘齿板紧贴起重臂内侧，撑销卡于相应的棘齿口内。

3、根据权利要求1所述的摩托起升工具，其特征在于墙板有二块，安装于底架的二个边侧；轮子包括前轮和后轮各二只，分别装于底架的前端和后端。

4、根据权利要求1所述的摩托起升工具，其特征在于底架上装有工具箱。

5、根据权利要求1所述的摩托起升工具，其特征在于揷手装于墙板上，在揷手上旋有手柄。

6、根据权利要求1所述的摩托起升工具，其特征在于在墙板上装有操作杆。

7、根据权利要求1所述的摩托起升工具，其特征在于托架与起重臂、边杆相连，油泵装于底架上。

摩托起升工具

技术领域

本实用新型涉及一种维修用的升降工具，具体地说是一种摩托起升工具。

背景技术

现有的用油泵提升高度的摩托车维修起升工具，在使用过程中容易出现托架不稳，严重时甚至出现托架倒下的缺陷，所以现有的这种摩托起升用的工具，存在较大的安全隐患。此外，现有的这种起升工具，也不能存放修理工具。

发明内容

本实用新型要解决的技术问题是针对上述不足，设计出一种摩托起升工具。

本实用新型的技术方案是：它包括底架、轮子、托架、连杆、起重臂、墙板、油泵、揞手，在底架上装有活动式棘齿板，该活动式棘齿板上有棘齿口，起重臂上有撑销。

本实用新型由于起重臂上撑有棘齿板，所以它具有安全性高的优点。此外，由于本实用新型带有工具箱，所以它还可放置相应的修理工具。

附图说明

图1为本实用新型的结构示意图。

图2为本实用新型的侧面结构示意图。

图3为本实用新型俯看结构示意图。

图4为本实用新型剖去墙板6后的结构示意图。

具体实施方式

下面结合附图及实施例对本实用新型作进一步说明。

如图所示，本实用新型包括：底架5、二只前轮4、二只后轮7、托架2、连杆11、起重臂14、墙板6和墙板16、油泵15、揞手8。紧贴起重臂14内侧的底架处装有一块活动式棘齿板1，该活动式棘齿板1上有五个棘齿口12。起重臂14上有撑销13，撑销13卡于相应的棘齿口内。墙板6和墙板16分别安装于底架5的二个边侧。二只前轮4、二只后轮7分别装于底架5的前端和后端。托架2与起重臂14、边杆11相连，油泵15于装于底架5上。

底架 5 上装有工具箱 3。掀手 8 二头分别装于墙板 6 和墙板 16 上，墙板 16 上装有操作杆 9。掀手 8 上旋有手柄 10。墙板 16 上装有操作杆 9。

本实用新型的工作方式为：当要起升时，掀压手柄 10，从而带动油泵 5 工作，进而通过起重臂 14 将托架 2 托起，当顶到需要的高度时，将撑销 13 卡于活动式棘齿板相应的棘齿口内，这时就可安全进行修理工作了。当要放下托架 2 时，旋动回油阀杆 17，按动操作杆 9 就可将托架 2 放下。

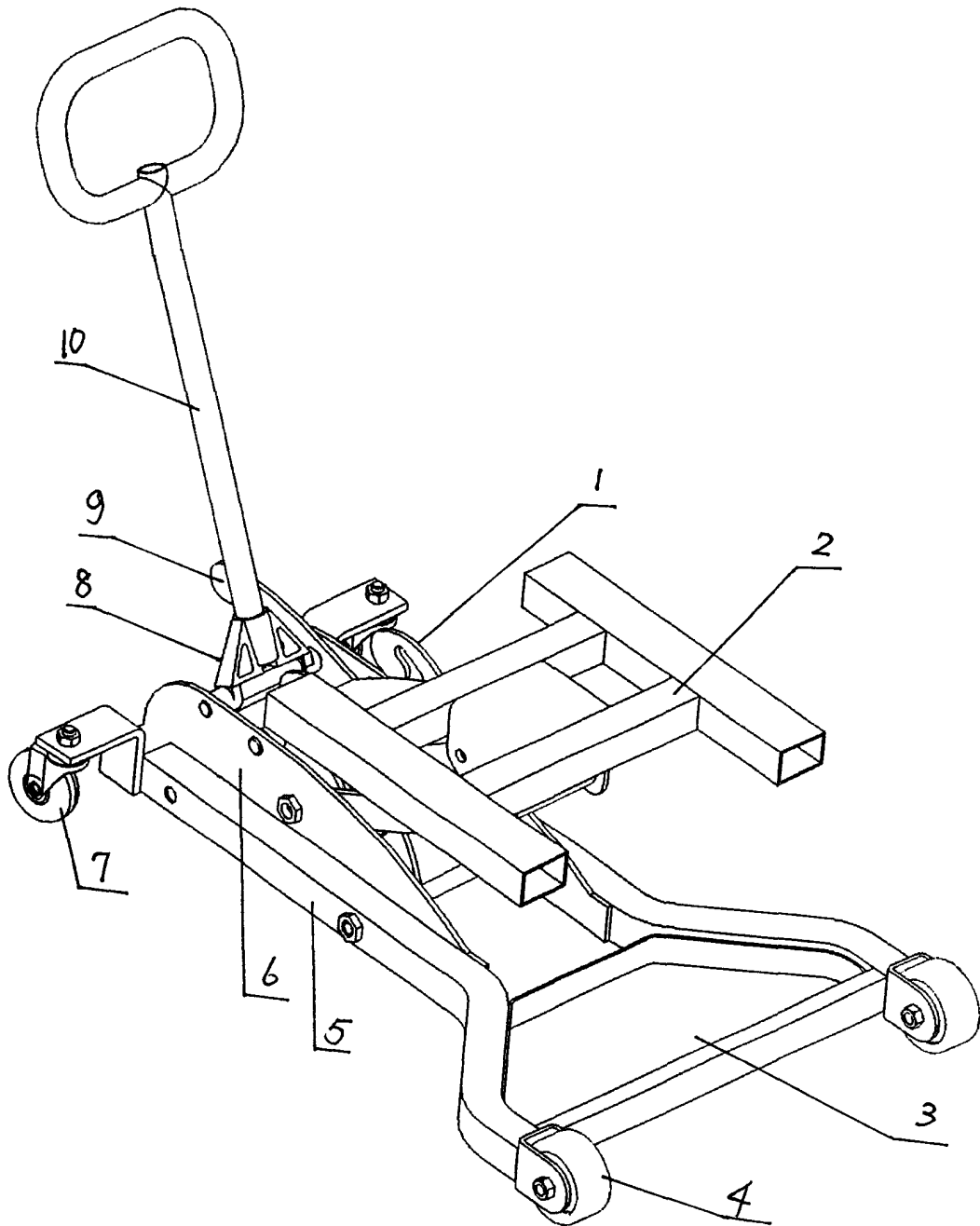


图 1

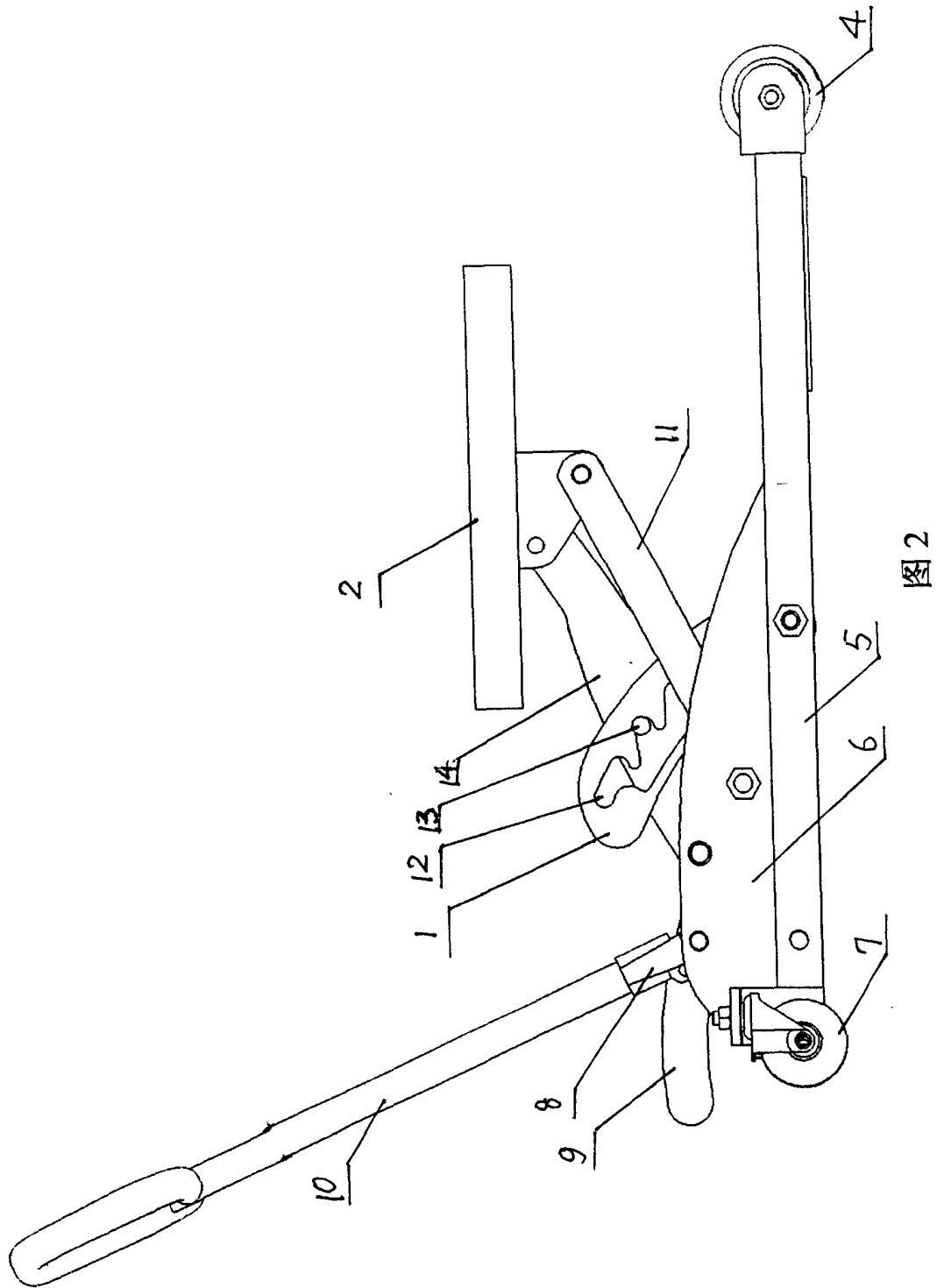


图2

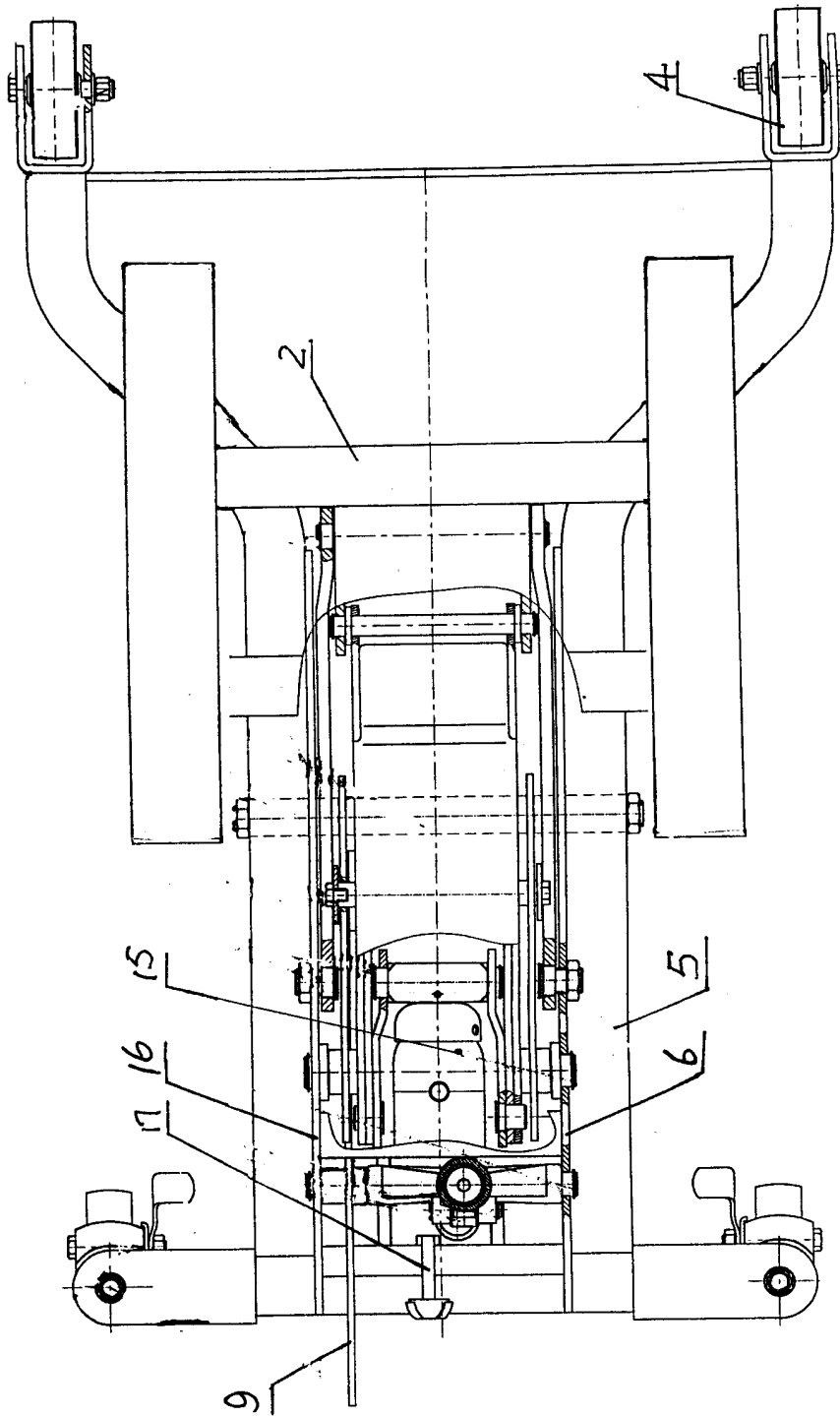


图 3

