



(12) 发明专利申请

(10) 申请公布号 CN 102024930 A

(43) 申请公布日 2011. 04. 20

(21) 申请号 201010286931. 4

(22) 申请日 2010. 09. 16

(30) 优先权数据

2009-215510 2009. 09. 17 JP

(71) 申请人 矢崎总业株式会社

地址 日本东京

(72) 发明人 小笠原茂之 青木敬三

(74) 专利代理机构 北京泛诚知识产权代理有限公司

11298

代理人 陈波 杨本良

(51) Int. Cl.

H01M 2/20 (2006. 01)

H01M 2/22 (2006. 01)

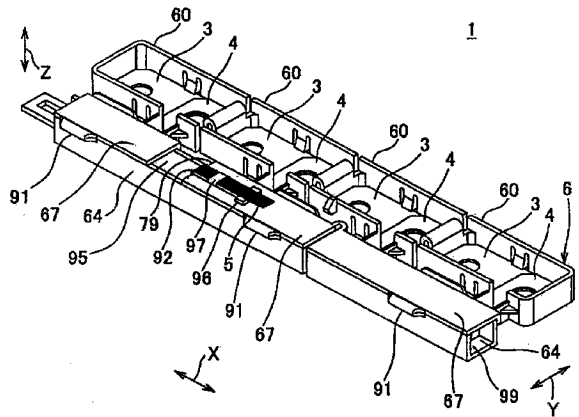
权利要求书 1 页 说明书 7 页 附图 7 页

(54) 发明名称

布线体、汇流排模组以及供电设备

(57) 摘要

本发明涉及一种布线体,包括:凹槽形状的布线凹槽部,该布线凹槽部容纳一根或多根电线;盖部,该盖部绕着第一铰链可旋转地连接于布线凹槽部并且封盖布线凹槽部,以便密封该布线凹槽部的槽开口;以及电线抽取片,该电线抽取片绕着第二铰链可旋转地连接于盖部。将布线体设置成使得第二铰链的旋转轴与第一铰链的旋转轴以直角相交。



1. 一种布线体，包括：

凹槽形状的布线凹槽部，该布线凹槽部容纳一根或多根电线；

盖部，该盖部绕着第一铰链可旋转地连接于所述布线凹槽部并且封盖该布线凹槽部，以便密封该布线凹槽部的槽开口；以及

电线抽取片，该电线抽取片绕着第二铰链可旋转地连接于所述盖部，其中至少一根电线从所述布线凹槽部被取出并且沿着该电线抽取片被支撑，

其中，将所述布线体设置成使得所述第二铰链的旋转轴与所述第一铰链的旋转轴以直角相交。

2. 一种汇流排模组，包括：

多个汇流排，该多个汇流排将具有多个蓄电池的蓄电池组装件的各蓄电池彼此连接；

多根电线，该多根电线通过所述多个汇流排而连接于所述各蓄电池；以及

如权利要求 1 所限定的布线体，该布线体容纳所述多根电线。

3. 一种供电设备，包括：

具有多个蓄电池的蓄电池组装件；以及

如权利要求 2 所限定的汇流排模组，该汇流排模组以叠置的方式连接于所述蓄电池组装件并且将所述各蓄电池彼此连接。

4. 根据权利要求 1 所述的布线体，其中，所述电线抽取片设置在所述盖部的、与所述第一铰链的旋转轴正交的一个端部处。

5. 根据权利要求 1 所述的布线体，其中，所述电线抽取片通过与所述盖部叠置而布置，使得至少一根固定于该电线抽取片的电线沿着所述第一铰链的延伸方向前进。

布线体、汇流排模组以及供电设备

技术领域

[0001] 本发明涉及在混合动力车、电动车等中使用的一种供电设备、构成该供电设备的汇流排模组，以及构成该汇流排模组的布线体。

背景技术

[0002] 例如，在 JP-A-2009-43637 (WO 2009/022521A1) 中示出的供电设备安装在诸如利用电动机行驶的电动车、利用发动机和电机二者行驶的混合动力车等的各种车辆中，作为电动机的电源。该供电设备包括：具有多个蓄电池的蓄电池组装件，其中正极设置在一端上而负极设置在另一端上，并且正极和负极交替地布置成彼此邻近；以及汇流排模组，该汇流排模组重叠在蓄电池组装件的设置有电极的表面上。

[0003] 图 7 至图 9C 中示出了在供电设备中使用的汇流排模组的实例。每个附图中示出的汇流排模组 101 包括：多个汇流排 103，连接在图中未绘示的蓄电池组装件的相邻蓄电池的各电极之间，以便串联连接多个蓄电池；多个端子 104，重叠在每个汇流排 103 中并且同时连接于每个蓄电池的电极，以便用于检测蓄电池的电压；多根电线 105，接合（连接）在每个端子 104 中；以及板 106，作为容纳多个汇流排 103、多个端子 104 和多根电线 105 的布线体。此外，在图 7 和图 8 中，省略了多根电线 105。而且，图 7 和图 8 中的箭头 X 表示多个蓄电池的布置方向。

[0004] 板 106 包括多个第一容纳部 160、作为布线凹槽部的多个第二容纳部 164、多个第三容纳部 168 以及多个盖部 167。

[0005] 第一容纳部 160 大致形成为包括具有矩形形状的底壁部以及从该底壁部的外周缘垂直设置的外周壁部的箱状，使得汇流排 103 和端子 104 容纳在该第一容纳部 160 中。此外，多个第一容纳部 160 排列成一排，使其纵向沿着多个蓄电池的排列方向（箭头 X 的方向）前进。而且，相邻的第一容纳部 160 彼此连接。

[0006] 第二容纳部 164 形成为具有大致 U 形横截面的凹槽状，并且多根电线 105 容纳在该第二容纳部 164 中。多个第二容纳部 164 彼此邻近且排列成一排，以便该多个第二容纳部 164 的纵向沿着布置方向（箭头 X 方向）前进。将包括多个第二容纳部 164 的一排与包括多个第一容纳部 160 的一排有间隙地并且平行地布置。而且，多个第一容纳部 160 和多个第二容纳部 164 通过形成为盒状的多个第三容纳部而连通。

[0007] 盖部 167 形成为矩形形状并且封盖第二容纳部 164，以便封闭该第二容纳部 164 的槽开口 198。在盖部 167 中，沿宽度方向（与纵向（箭头 X 方向）正交的箭头 Y 方向）彼此面对的两个边缘部分（长边部分）的其中一个通过第一铰链 191 而连接于第二容纳部 164。盖部 167 设置在第二容纳部 164 中，以绕着作为旋转中心的第一铰链 191 而被打开 / 关闭。

[0008] 而且，与设置在第二容纳部 164 的外表面上的棘爪容纳部 193 相接合的锁定棘爪 194 设置在盖部 167 的另一个边缘部分中。锁定棘爪 194 与棘爪容纳部 193 接合，使得维持了盖部 167 被第二容纳部 164 封盖（换言之，盖部 167 闭合）的状态。

[0009] 而且，具有大致矩形形状的多个凹口部 195 设置在某些盖部 167 的另一个边缘部分中，以便取出布置在第二容纳部 164 中的电线 105。通常地，电线 105 从布置在排列成一排的多个第二容纳部 164 的末端处的那个第二容纳部的末端开口 199 被取出，然而，例如，在设置于汽车上的供电设备的布置位置中，电线从靠近中间布置的第二容纳部 164 被取出，使得存在可以将电线 105 容易地布置在汽车等中的情况。出于这个原因，设置了凹口部 195。

[0010] 电线抽取片 196 通过第二铰链 192 连接于凹口部 195 的底缘（换言之，面向凹口部 195 的开口的边缘部分）。电线抽取片 196 绕着作为旋转中心的第二铰链 192 可转动地设置在盖部 167 中。通过凹口部 195 从第二容纳部 164 被取出的多根电线 105 通过作为约束件的带 197 而连接于电线抽取片 196。因而，电线抽取片 196 支撑多根电线 105，使得该多根电线 105 沿着预定方向（图 8 中从后侧到前侧的方向或者图 9A 至 9C 中的 Z 方向）前进。

[0011] 因而，在上述汇流排模组 101 中，多根电线 105 被容纳且布置在其中槽开口 198 被盖部 167 密封的第二容纳部 164 中，因此能够保护该电线免于与其他构件接触或者免遭来自外界的冲击，并且能够防止该多根电线 105 的切断、缩短等缺点。

[0012] 然而，在汇流排模组 101（即，板 106）中，第一铰链 191 和第二铰链 192 沿 X 方向（图 9A 至 9C 中的前侧 - 后侧方向）平行地布置，使得通常地，多根电线 105 如图 9A 所示容纳在第二容纳部 164 中，并且当多根电线 105 从设置在盖部 167 中的凹口部 195 被取出并被拉紧时，沿着图 9A 所示的箭头 Z 方向向上拉的拉力 F1 也施加于电线抽取片 196，从而由该力 F1 产生了使盖部 167 绕着作为旋转中心的第一铰链 191 旋转的旋转力 F2（即，使盖部 167 绕着作为旋转中心的第一铰链 191 向上转动的力），因此存在盖部 167 可能被打开的担心。以此方式，盖部 167 被打开，使得电线 105 如图 9B 所示被夹在第二容纳部 164 与盖部 167 之间（电线的咬合），或者电线 105 如图 9C 所示从第二容纳部 164 脱离，因此这是没有保护多根电线 105 的问题。

发明内容

[0013] 因此，本发明注意到上述问题，并且本发明的目的是提供一种布线体、汇流排模组和供电设备，其中即使在拉力作用在电线抽取片上的情况下，也能使密封布线凹槽部的盖部不打开。

[0014] 为了实现该目的，提供一种布线体，包括：凹槽形状的布线凹槽部，该布线凹槽部容纳一根或多根电线；盖部，该盖部绕着第一铰链可旋转地连接于所述布线凹槽部并且封盖所述布线凹槽部，以便密封该布线凹槽部的槽开口；以及电线抽取片，该电线抽取片绕着第二铰链可旋转地连接于所述盖部，其中至少一根电线被从所述布线凹槽部取出并且沿着所述电线抽取片被支撑，其中将所述布线体设置成使得第二铰链的旋转轴与第一铰链的旋转轴以直角相交。

[0015] 可以提供一种汇流排模组，包括：多个汇流排，该多个汇流排将具有多个蓄电池的蓄电池组装件的各蓄电池彼此连接；多根电线，该多根电线通过所述多个汇流排而连接于各蓄电池；以及如上所定义的容纳所述多根电线的布线体。

[0016] 可以提供一种供电设备，包括：具有多个蓄电池的蓄电池组装件；以及如上所

定义的汇流排模组，该汇流排模组以叠置的方式连接于蓄电池组装件并且将各蓄电池彼此连接。

[0017] 可以将布线体构造成：电线抽取片设置在所述盖部的与第一铰链的旋转轴正交的一个端部处。

[0018] 可以将布线体构造成：电线抽取片通过与所述盖部叠置而布置，以便至少一根固定于电线抽取片的电线沿着第一铰链的延伸方向布置。

[0019] 根据上面的构造，在布线体中，将连接电线抽取片和盖部的第二铰链的旋转轴设置成与连接盖部和布线凹槽部的第一铰链的旋转轴正交，使得即使在拉力施加于电线抽取片的情况下，也不会产生使盖部绕着作为旋转中心的第一铰链向上转动的旋转力，因而密封布线凹槽部的盖部不能被打开。

附图说明

[0020] 在附图中：

[0021] 图 1 是示出了本发明的第一实施例的供电设备的透视图；

[0022] 图 2 是示出了设置在图 1 的供电设备中的汇流排模组的俯视图；

[0023] 图 3 是示出了图 2 的汇流排模组的局部放大图；

[0024] 图 4 是示出了当装配了图 2 的汇流排模组时，盖部封盖第二容纳部之前的透视图；

[0025] 图 5 是示出了当装配了图 2 的汇流排模组时，盖部封盖第二容纳部之后的透视图；

[0026] 图 6 是示出了当装配了图 2 的汇流排模组时，电线抽取片与盖部 67 叠置的透视图；

[0027] 图 7 是在现有技术中的汇流排模组的俯视图；

[0028] 图 8 是在将盖部封盖图 7 的汇流排模组中的第二容纳部之后的俯视图；以及

[0029] 图 9A 至图 9C 是横截面剖视图，分别示出了沿图 8 的线 A-A 的横截面，其中图 9A 是示出了多根电线容纳在第二容纳部中的状态的视图，图 9B 是示出了电线夹在第二容纳部与盖部之间的状态的视图，以及图 9C 是示出了电线从第二容纳部脱离的状态的视图。

具体实施方式

[0030] 参考图 1 至图 6 来描述根据本发明的供电设备的实施例。而且，为了描述方便，在每个附图中利用箭头 X、箭头 Y 和箭头 Z 表示每个构件的布置方向。箭头 X、箭头 Y 和箭头 Z 彼此正交。

[0031] 图 1 中的供电设备 10 包括蓄电池组装件 2 以及叠置并且连接于该蓄电池组装件 2 的汇流条模组 1。供电设备 10 安装在利用蓄电池电动机行驶的电动车上或者一同利用发动机和电动机而行驶并且将电力供应到电动机的混合动力车上。

[0032] 蓄电池组装件 2 由沿一个方向（图 1 中的箭头 X 方向）布置成一排并且彼此固定的多个蓄电池 20 构造而成。每个蓄电池 20 都包括矩形平行六面体形状的蓄电池主体 21，以及安装在该蓄电池主体 21 上并且分别从该蓄电池主体 21 的表面的一端和另一端伸

出的一对电极 22 和 23。该对电极 22 和 23 的其中一个电极 22 是正极 22，而另一电极 23 是负极 23。一对电极 22 和 23 分别由导电金属形成为圆柱形状。每个蓄电池 20 都被布置成使得：在蓄电池主体 21 中，上面安装了一对电极 22 和 23 的那个表面指向相同的方向（即图 1 的向上的方向），并且相邻蓄电池 20 的蓄电池主体 21 彼此接触，而且一个蓄电池 20 的正极 22 和与该一个蓄电池 20 相邻的另一个蓄电池 20 的负极 23 交替地布置成彼此邻近（换言之，沿着箭头 X 方向，以正极 22、负极 23、正极 22、负极 23、……的顺序）。

[0033] 汇流排模组 1 串联连接于多个蓄电池 20。如图 2 和图 3 所示，汇流排模组 1 包括多个汇流排 3、多个端子 4、多根电线 5 和作为多个布线体的板 6。

[0034] 汇流排 3 连接在蓄电池组装件 2 的蓄电池 20 的彼此邻近的正极 22 和负极 23 上，以便串联连接各蓄电池 20。汇流排 3 通过在导电金属板中压力加工而获得，并且在该大致矩形的金属板中设置有使蓄电池 20 的彼此邻近的正极 22 和负极 23 通过的一对孔 3a。该对孔 3a 沿着汇流排 3 的纵向定位成具有与蓄电池 20 的互相邻近的正极 22 和负极 23 相同的间隔。而且，利用螺母（图中未示出）将汇流排 3 与穿过孔 3a 的正极 22 和负极 23 螺合在一起，以使该汇流排 3 连接（固定）在蓄电池 20 上，并且电连接于正极 22 和负极 23。

[0035] 端子 4 重叠地布置于相应的汇流排 3，以便经由汇流排 3 连接于蓄电池 20 的彼此邻近的正极 22 和负极 23。端子 4 通过在导电金属板中压力加工等而获得，并且该端子 4 包括汇流排连接部 41 和电线接合部 42。

[0036] 汇流排连接部 41 重叠地连接于且电连接于汇流排 3，并且形成为大致矩形形状，并且孔 41a 设置在该汇流排连接部 41 的中部。汇流排连接部 41 的每条边的长度都大致等于或略微小于汇流排 3 的短边的长度。孔 41a 重叠在汇流排 3 的一对孔 3a 的一侧上，以便蓄电池 20 的正极 22 和负极 23 穿过。在汇流排连接部 41 与汇流排 3 重叠的状态下，该汇流排连接部 41 通过螺母而连接于蓄电池 20。

[0037] 电线接合部 42 是与汇流排连接部 41 的一侧平行连接的大致矩形板状片。使电线 5 的一端 5A 的涂敷有电绝缘涂层的涂层部分固定的一对电线压夹片 43 设置在如下所述的电线接合部 42 的前端部分上。一对压片 44 设置在电线接合部 42 的中部中，其中使露出的芯线在压力下连接，以如下所述电连接于在电线的一端 5A 中的芯线。孔 41a、一对压夹片 43 以及一对压片 44 直线地布置成一列。

[0038] 电线 5 的一端 5A 通过电线接合部 42 的一对电线压夹片 43 和一对压片 44 而连接于端子 4。换言之，电线 5 电连接于端子 4，从而通过汇流排 3 连接于每个蓄电池 20 的正极 22 和负极 23。

[0039] 而且，端子 4 通过连接于该端子 4 的电线 5 而连接于图中未示出的、提供给 ECU（电子控制单元）的电压检测电路。因而，ECU 检测每个蓄电池 20 中剩余的电量以及每个蓄电池 20 的充电 / 放电状态等。换言之，端子 4 起到电压检测端子的作用，该电压检测端子用于基于由电压检测电路所检测到的每个蓄电池 20 中的一对电极 22 和 23 的电荷差（电压）来检测电压。

[0040] 电线 5 是已知的具有导电芯线和包覆该芯线的绝缘涂层部的包覆电线。在电线 5 的一端 5A 处，将电线 5 的绝缘涂层剥离，以便露出芯线。电线 5 的一端 5A 电连接于

端子 4，而电线 5 的另一端 5B 连接于图中未示出的、ECU 所包含的电压检测电路等。

[0041] 板 6 具有例如利用合成树脂而彼此一体地形成的多个第一容纳部 60、作为多个布线凹槽部的第二容纳部 64、多个第三容纳部 68、多个盖部 67 以及多个电线抽取片 96。

[0042] 第一容纳部 60 包括底壁部 61 和外周壁部 62 并且形成为大致盒状，该底壁部 61 具有与汇流排 3 相同的大致矩形板状，该外周壁部 62 从底壁部 61 的边缘垂直地设置。与汇流排 3 的一对孔 3a 重叠的一对孔（未示出）设置在底壁部 61 中。汇流排 3 和端子 4 依次重叠在底壁部 61 的内部表面中（换言之，被外周壁 62 所包围的表面）。也就是说，每一个单独的汇流排 3 和端子 4 都容纳在第一容纳部 60 的内部中。因而，每个蓄电池 20 的正极 22 或负极 23 依次通过底壁部 61 的一对孔和汇流排 3 的孔 3a，并且该正极 22 和负极 23 中的任意一个穿过端子 4 的孔 4a。而且，多个第一容纳部 60 的纵向沿着多个蓄电池 20 的布置方向（箭头 X 方向）排列成一排，使得该多个第一容纳部 60 通过连接件 63 彼此连接。

[0043] 连接件 63 是具有 C 形横截面的半圆的圆筒状并且形成为可以弹性变形，而且该连接件 63 的一对两端部分面向第一容纳部 60 中的相向的外周壁部 62 而连接，使得该相向的外周壁部 62 彼此邻接。连接件 63 通过弹性变形而远离或者靠近邻接的第一容纳部 60，并且吸收每个蓄电池 20、板 6 等的形状误差，使得可以改进电源 10 的装配。

[0044] 第二容纳部 64 形成为具有 U 形横截面的凹槽状（盒状），并且包括具有长矩形板状的底壁部 65 以及从在宽度方向上面向该底壁部 65 的两端垂直设置的一对侧壁部 66 和 66，而且在该第二容纳部 64 的内部容纳多根电线 5。该多个第二容纳部 64 排列成一排，同时该多个第二容纳部 64 的纵向沿着箭头 X 方向前进。包括该多个第二容纳部 64 的一排被布置成在与所述箭头 X 方向正交的方向上（在箭头 Y 方向上）与包括多个第一容纳部 60 的一排平行并且该两排之间有间隙。

[0045] 第三容纳部 68 形成为盒状并且沿箭头 Y 方向设置，以便与第一容纳部 60 和第二容纳部 64 连通。第三容纳部 68 包括底壁部 69 和一对连接壁部 70，其中底壁部 69 将互相面对的第一容纳部 60 的底壁部 61 与第二容纳部 64 的底壁部 65 连接，而该对连接壁部 70 将互相面对的第一容纳部 60 的外周壁部 62 与第二容纳部 64 的侧壁部 66 连接。端子 4 的电线接合部 42 和电线 5 的一端 5A 布置在第三容纳部 68 中。

[0046] 而且，如图 3 所示，一端 5A 容纳在第三容纳部 68 中的电线 5 的另一端 5B 大致弯曲成 90° 并且容纳在第二容纳部 64 中。而且，伸出为彼此靠近的一对上壁部 71 设置在该对连接壁部 70 的与底壁部 69 分离的上端部上。第三容纳部 68 将电线 5 和端子 4 的电线接合部 42 保持在一对上壁部 71 和下壁部 69 之间，以便防止该电线 5 从该第三容纳部 68 脱离。

[0047] 盖部 67 形成为矩形形状并且封盖第二容纳部 64，以便密封该第二容纳部 64 的槽开口 98。盖部 67 的宽度略微大于第二容纳部 64 的槽开口 98 的宽度。所述盖部 67 构造为：沿宽度方向（短边方向）彼此面对的两个端部（长边部分）的其中之一的那个端部的一部分通过第一铰链 91 而可旋转地连接于第二容纳部 64 的一个侧壁部 66 的远离底壁部 65 的上端。换言之，第一铰链 91 的旋转轴沿箭头 X 方向设置，使得设置在第二容纳部 64 上的盖部 67 能够绕着作为旋转中心的该第一铰链 91 被打开或关闭。锁定棘爪 94 设置在盖部 67 的另一侧的端部中，其中该锁定棘爪 94 与设置在第二容纳部 64 的另一个侧壁

部 66 的外表面中的棘爪容纳部 93 接合。锁定棘爪 94 与棘爪容纳部 93 接合，因此这维持了盖部 67 封盖第二容纳部 64 的状态（即，盖部 67 的关闭状态）。

[0048] 多个盖部 67 通过第一铰链分别可旋转地连接于相应的第二容纳部 64，并且该多个盖部的纵向沿 X 方向排列成一排。而且，将某些盖部 67 布置成在该盖部 67 与邻近这些盖部 67 的另一个盖部 67 之间提供有将电线从第二容纳部 64 取出的间隙 95。该间隙 95 也是盖部 67 没有封盖第二容纳部 64 的槽开口 98 的部分。

[0049] 电线抽取片 96 形成为大致 T 形，并且与该 T 的立柱相对应的端部通过第二铰链 92 连续地且可旋转地设置在盖部 67 中与间隙 95 面对的端部 79（短边部分）上。换言之，第二铰链 92 的旋转轴沿着箭头 Y 方向设置，从而电线抽取片 96 绕着作为旋转中心的第二铰链 92 可旋转地设置。通过间隙 95 从第二容纳部 64 取出的多根电线 5 通过作为约束件的带 97 而连接（换言之，固定）在电线抽取片 96 中。从而，电线抽取片 96 支撑多根电线 5，使得电线 5 沿着预定方向（即，在本实施例中箭头 X 方向）前进。

[0050] 多个板 6 沿着箭头 X 方向排列成一排，并且该板通过附图中未示出的连接部而彼此连接。此外，包括多个板 6 的所述排沿箭头 Y 方向具有间隙地彼此连接成两列。换言之，如图 1 所示，包括多个第二容纳部 64 和多个第一容纳部 60 的所述排、多个第一容纳部 60，以及多个第二容纳部 64 沿箭头 Y 方向具有间隙地顺次地平行连续布置。此外，彼此连接的多个板 6 整体上具有平面形状，然而该彼此连接的多个板 6 大致形成为与上面设置有蓄电池组装件 2 的电极 22 和 23 的上表面 2a 相同的矩形形状，以便该彼此连接的多个板 6 重叠在上表面 2a 上。

[0051] 接下来，将参考图 4 至图 6 来描述上述汇流排模组 1 的装配方法。

[0052] 首先，如图 4 所示，将已经与电线 5 连接的汇流排 3 和端子 4 依次容纳在板 6 的第一容纳部 60 中，并且将已经连接于端子 4 的电线 5 容纳在第二容纳部 64 中。这样，如图 5 所示，使每个盖部 67 绕着作为旋转中心的第一铰链 91 旋转，该每个盖部 67 覆盖第二容纳部 64 以便密封该第二容纳部 64 的槽开口 98 并且使棘爪容纳部 93 与锁定棘爪 94 接合。因而，将一些电线 5 从设置在盖部 67 与邻近该盖部 67 的另一个盖部 67 之间的间隙 95 取出，然后利用带 97 将电线 5 固定于设置在盖部 67 的面向间隙 95 的端部 79 中的电线抽取片 96。因而，如图 6 所示，使电线抽取片 96 绕着作为旋转中心的第二铰链 92 旋转，并且将电线抽取片 96 布置成与盖部 67 重叠以使得固定于电线抽取片 96 的多根电线 5 沿着箭头 X 方向前进。因而，装配了汇流排模组 1。

[0053] 接下来，将关于上述汇流排模组 1 中本发明的操作进行描述。

[0054] 在汇流排模组 1 中，第二容纳部 64 在槽开口 98 处被盖部 67 密封，该盖部 67 通过第一铰链 91 连续地且可旋转地设置。多根电线 5 布置在第二容纳部 64 中。将某些电线 5 从设置在一个盖部 67 与另一个盖部 67 之间的间隙 95 取出，并且将其他电线 5 从第二容纳部 64 的末端开口 99 取出。因而，将从间隙 95 取出的电线 5 固定在电线抽取片 96 中，该电线抽取片 96 通过第二铰链 92 可旋转地连接在盖部 67 面向间隙 95 的端部 79 中。而且，将电线抽取片 96 布置成使得所述某些电线 5 沿箭头 X 方向前进。

[0055] 因而，当将电线 5 拉紧时，拉力也沿箭头 X 方向作用在电线抽取片 96 上。将电线抽取片 96 连接于盖部 67 的第二铰链 92 的旋转轴通过与作为盖部 67 的旋转中心的第一铰链 91 的旋转轴直角相交而设置。因而，对于盖部 67，从设置有第二铰链 92 的端部 79

产生了盖部 67 的转动力，然而，没有产生使盖部 67 绕着作为旋转中心的第一铰链 91 转动的旋转力，因此可以防止盖部 67 被打开。而且，如图 5 所示，即使在某些电线 5 沿向上的方向（箭头 Z 方向）被电线抽取片 96 抽出的情况下，也能进行与上述操作类似的操作。

[0056] 如上所述，根据本发明，将使板 6 中的电线抽取片 96 与盖部 67 连接的第二铰链 92 的旋转轴设置成正交于将盖部 67 与第二容纳部 64 连接的第一铰链 91 的旋转轴，使得即使在拉力施加到电线抽取片 96 的情况下，在盖部 67 中也不会产生使该盖部 67 绕着作为旋转中心的第一铰链 91 向上转动的旋转力，因而密封第二容纳部 64 的盖部 67 不能被打开。因此，多根电线 5 确定地容纳在第二容纳部 64 中，使得能够保护该电线免于与其他构件相接触或者免受外界的冲击，因而，能够防止电线 5 的损坏、变短等的缺点。

[0057] 此外，上述各实施例只不过是代表性的实施例，并且本发明并不局限于这些实施例。换言之，在基本不脱离本发明的实质的情况下，可以对这些实施例做若干修改。

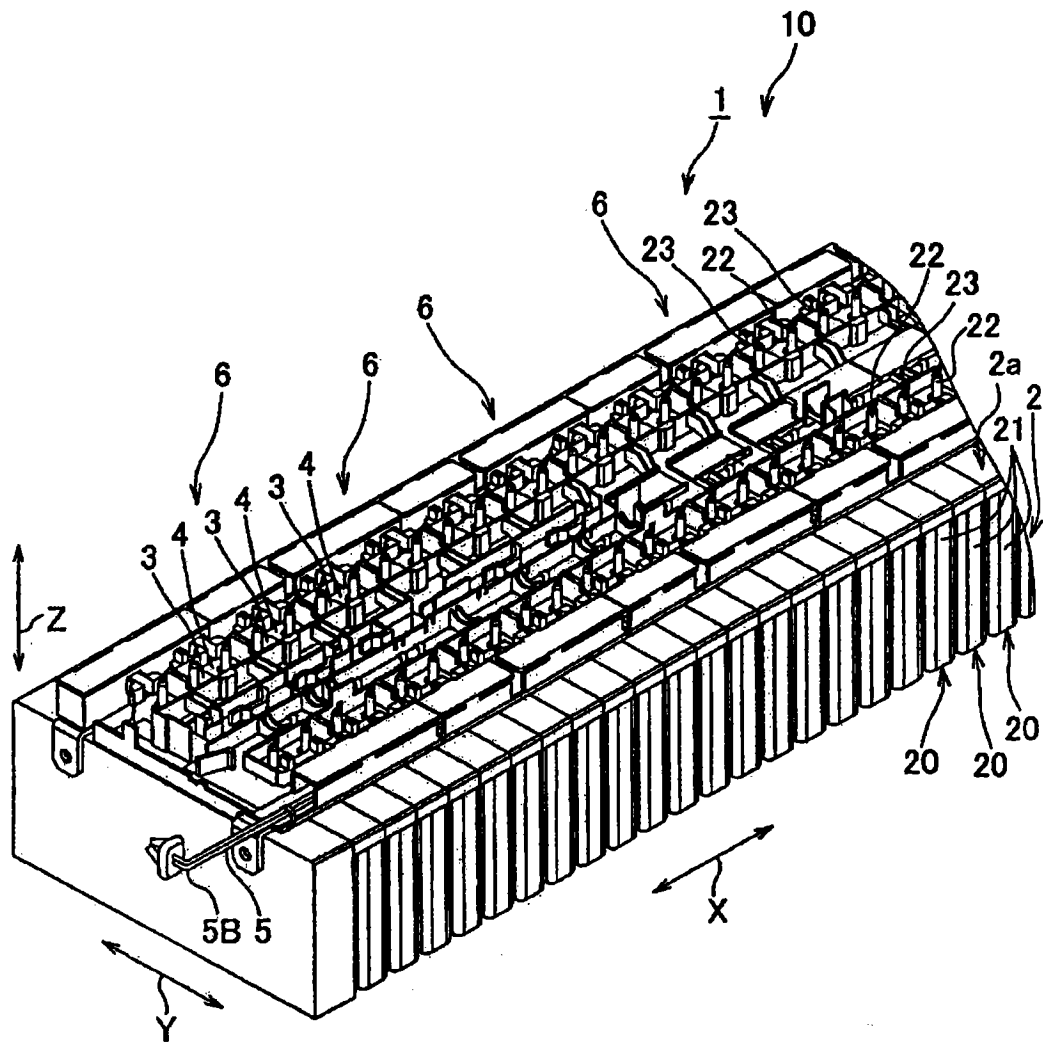


图 1

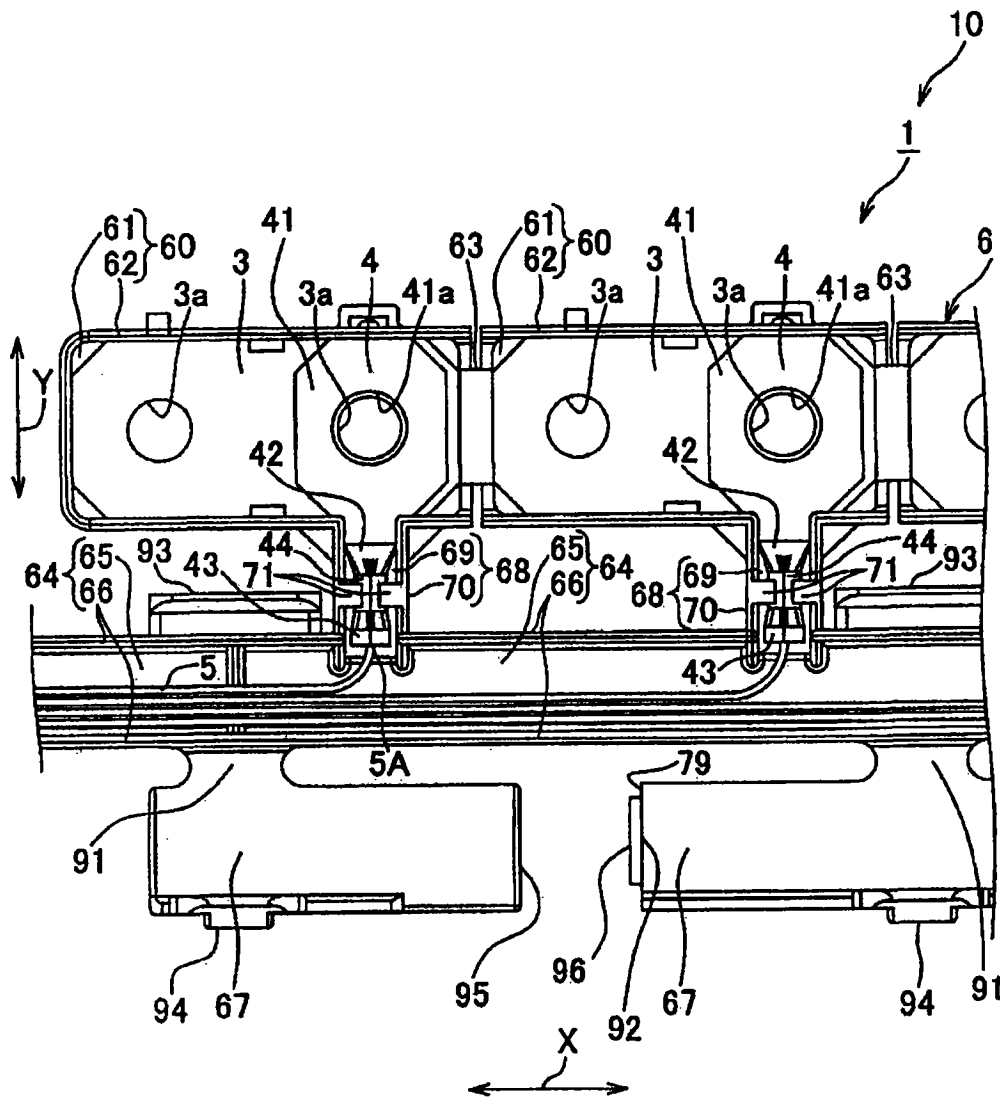


图 3

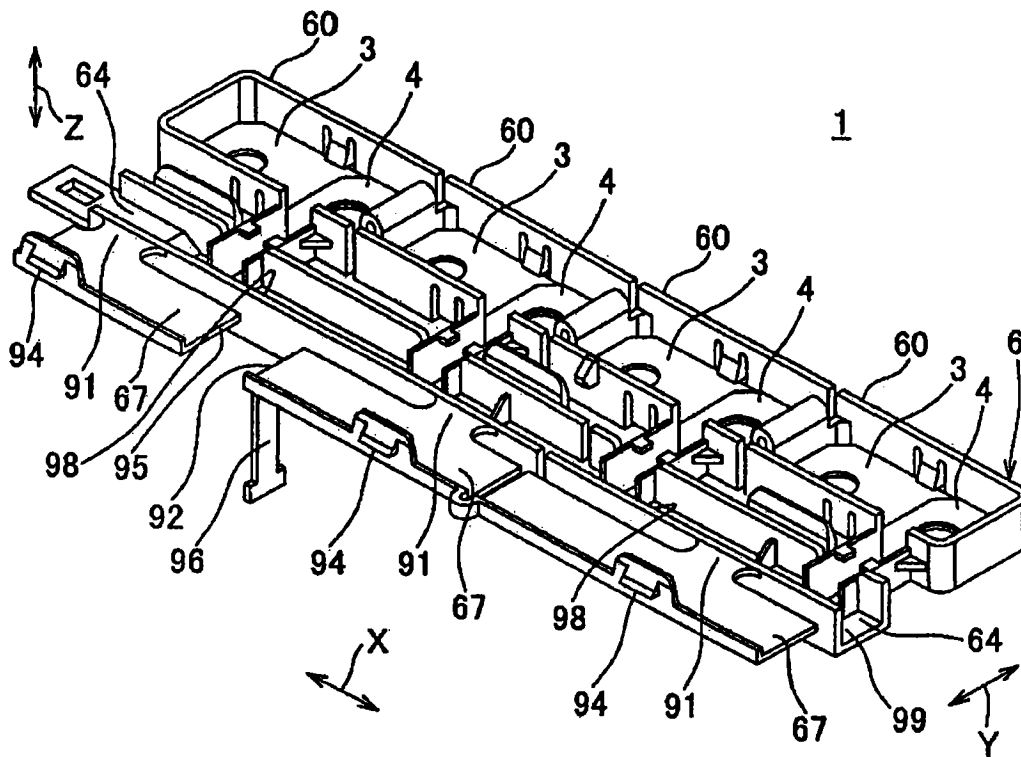


图 4

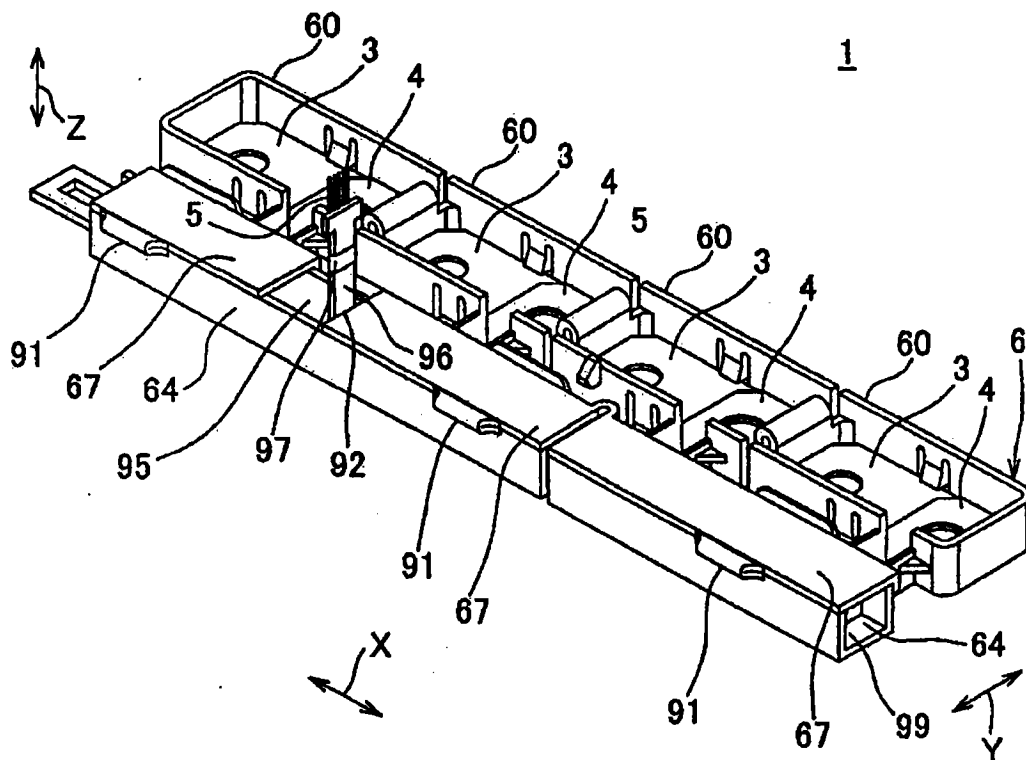


图 5

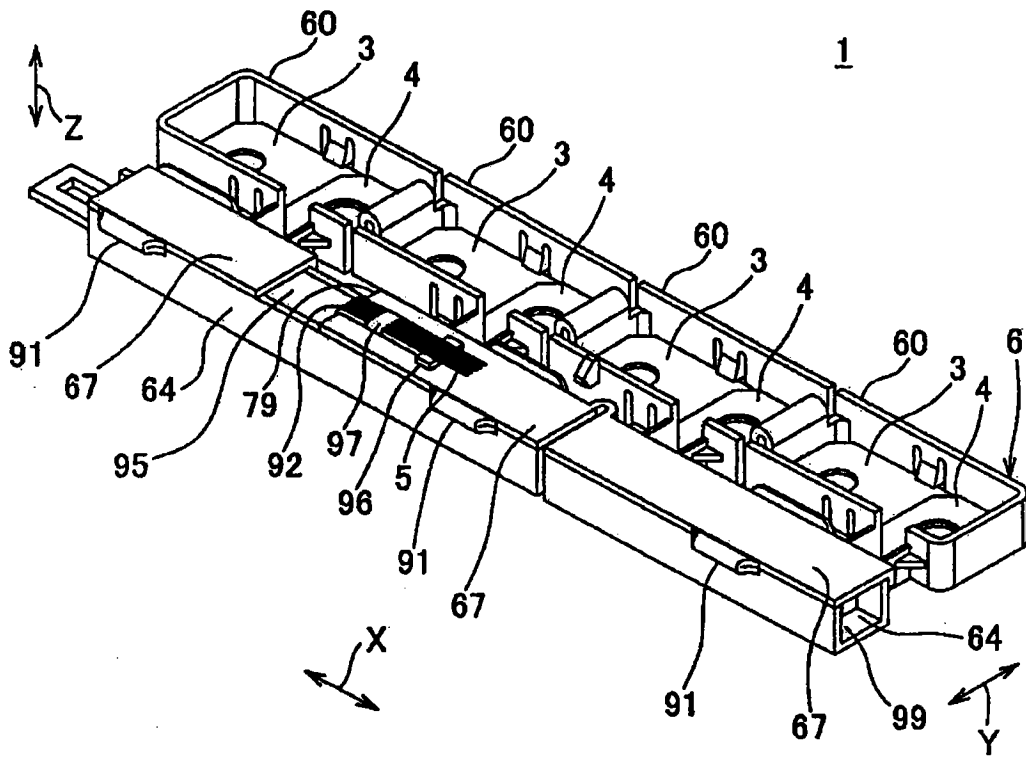


图 6

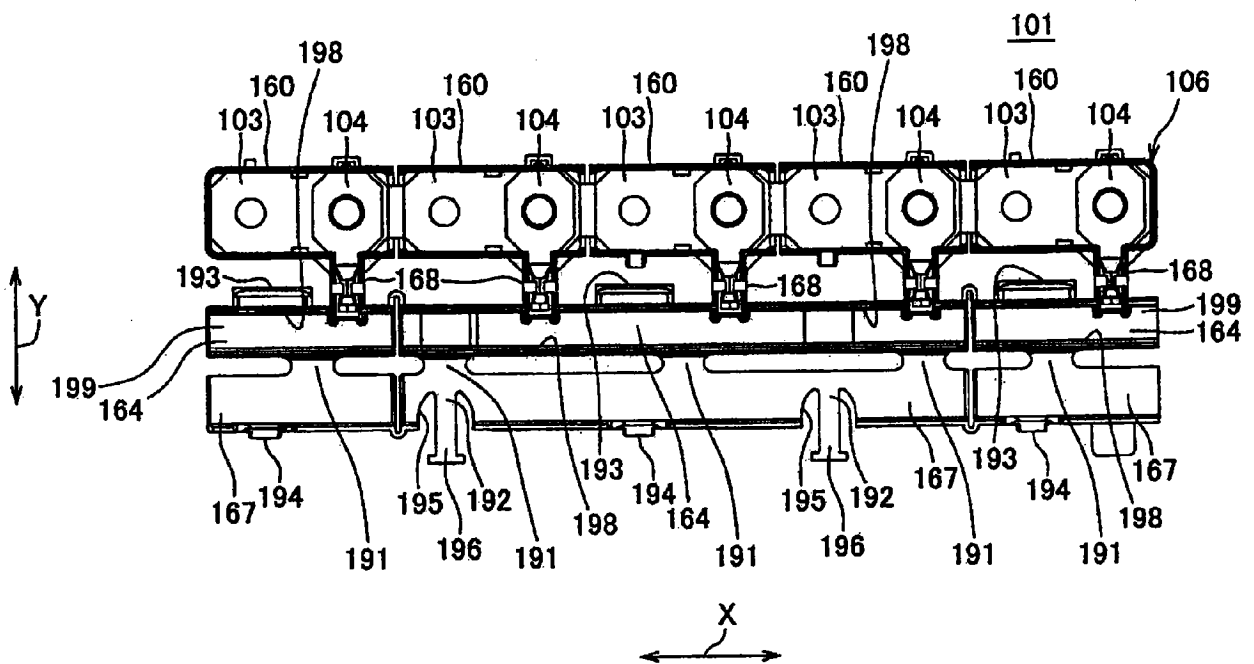


图 7

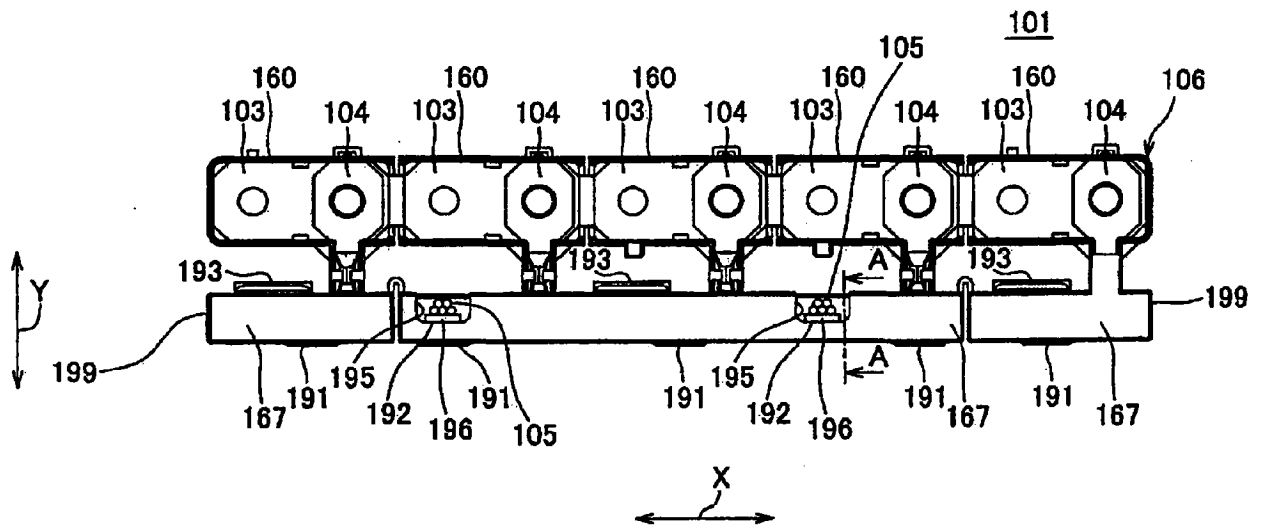


图 8

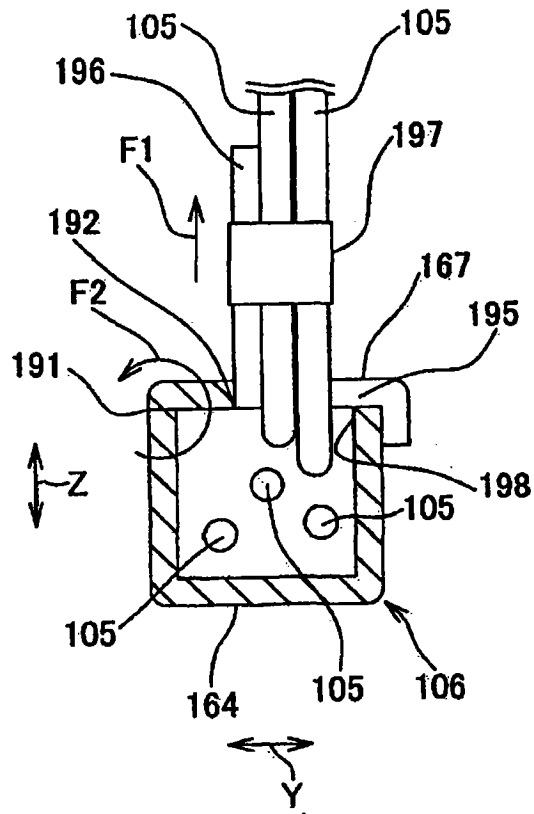


图 9A

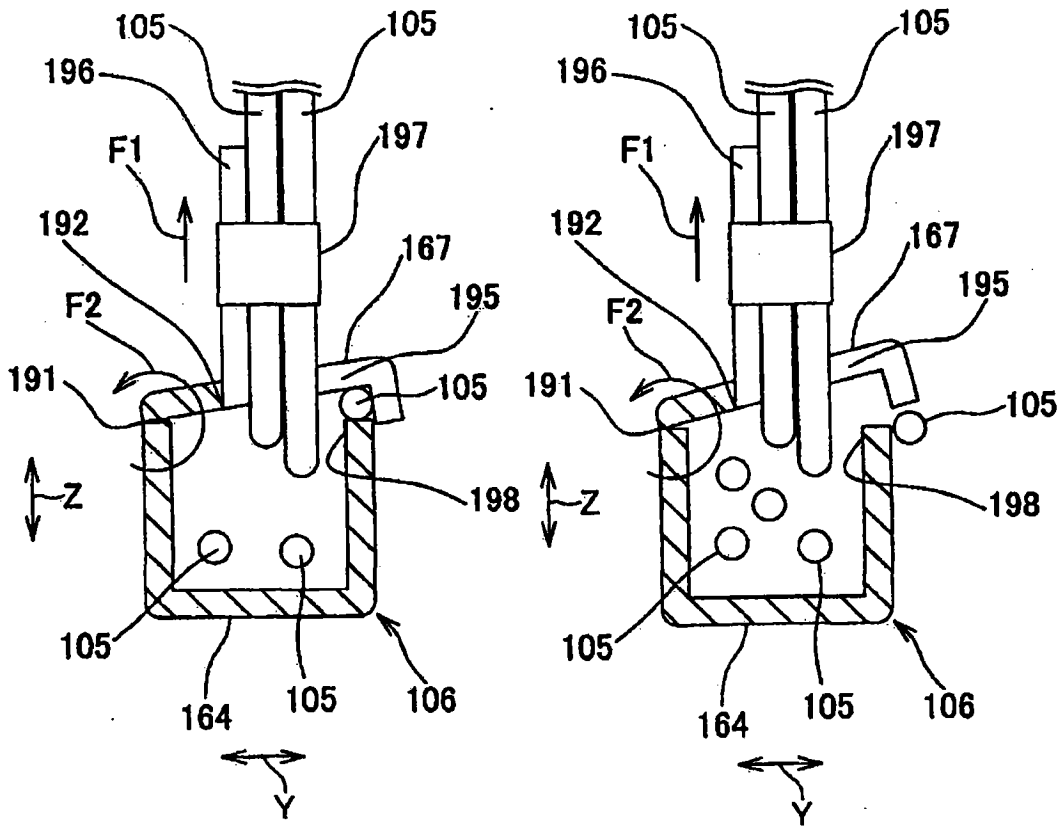


图9B

图9C