

(12) 특허협력조약에 의하여 공개된 국제출원

(19) 세계지식재산권기구
국제사무국



(43) 국제공개일
2011년 9월 15일 (15.09.2011)

PCT

(10) 국제공개번호
WO 2011/111990 A3

- (51) 국제특허분류:
B60K 35/00 (2006.01) B60K 37/02 (2006.01)
- (21) 국제출원번호: PCT/KR2011/001610
- (22) 국제출원일: 2011년 3월 9일 (09.03.2011)
- (25) 출원언어: 한국어
- (26) 공개언어: 한국어
- (30) 우선권정보:
10-2010-0021312 2010년 3월 10일 (10.03.2010) KR
10-2010-0056878 2010년 6월 16일 (16.06.2010) KR
- (71) 출원인 (US을(를) 제외한 모든 지정국에 대하여): 브이앤아이 주식회사 (V & I CO., LTD) [KR/KR]; 경기도 고양시 일산동구 마두동 916-1, 410-350 Gyeonggi-do (KR). 한국건설기술연구원 (KOREA INSTITUTE OF CONSTRUCTION TECHNOLOGY) [KR/KR]; 경기도 고양시 일산구 대화동 2311-1, 411-410 Gyeonggi-do (KR).
- (72) 발명자; 겸
- (75) 발명자/출원인 (US에 한하여): 임혁규 (LIM, Hyuk Kyu) [KR/KR]; 경기도 고양시 일산동구 마두동 892-10, 410-350 Gyeonggi-do (KR). 최석재 (CHOI, Seok Jae) [KR/KR]; 인천광역시 계양구 계산 3동 주공아파트 106동 801호, 407-763 Incheon (KR). 강원의 (KANG, Weon Eui) [KR/KR]; 경기도 고양시 일산서

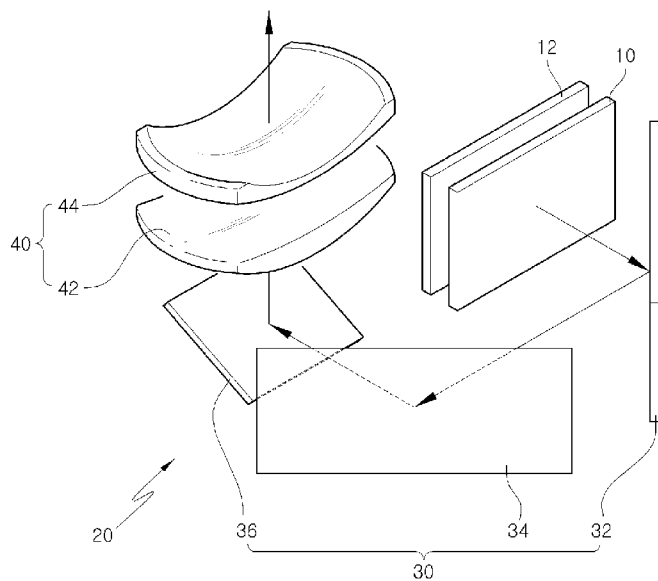
- 구 일산 3동 후곡마을 청구아파트 1405동 204호, 411-736 Gyeonggi-do (KR). 문병섭 (MOON, Byeong Sup) [KR/KR]; 경기도 고양시 일산동구 마두동 백마마을 206동 304호, 410-350 Gyeonggi-do (KR). 박범진 (PARK, Bum Jin) [KR/KR]; 경기도 고양시 일산서구 2570 대화마을 일신건영아파트 606동 801호, 411-785 Gyeonggi-do (KR). 허진녕 (HUH, Jin Nyong) [KR/KR]; 서울 강남구 개포동 653 현대 1차아파트 101동 601호, 135-807 Seoul (KR).
- (74) 대리인: 최영민 (CHOI, Young-Min); 서울 서초구 서초동 1362-9 브니엘빌딩 2층, 137-070 Seoul (KR).
- (81) 지정국 (별도의 표시가 없는 한, 가능한 모든 종류의 국내 권리의 보호를 위하여): AE, AG, AL, AM, AO, AT, AU, AZ, BA, BB, BG, BH, BR, BW, BY, BZ, CA, CH, CL, CN, CO, CR, CU, CZ, DE, DK, DM, DO, DZ, EC, EE, EG, ES, FI, GB, GD, GE, GH, GM, GT, HN, HR, HU, ID, IL, IN, IS, JP, KE, KG, KM, KN, KP, KZ, LA, LC, LK, LR, LS, LT, LU, LY, MA, MD, ME, MG, MK, MN, MW, MX, MY, MZ, NA, NG, NI, NO, NZ, OM, PE, PG, PH, PL, PT, RO, RS, RU, SC, SD, SE, SG, SK, SL, SM, ST, SV, SY, TH, TJ, TM, TN, TR, TT, TZ, UA, UG, US, UZ, VC, VN, ZA, ZM, ZW.
- (84) 지정국 (별도의 표시가 없는 한, 가능한 모든 종류의 역내 권리의 보호를 위하여): ARIPO (BW, GH, GM, KE, LR, LS, MW, MZ, NA, SD, SL, SZ, TZ, UG, ZM, ZW), 유라시아 (AM, AZ, BY, KG, KZ, MD, RU, TJ,

[다음 쪽 계속]

(54) Title: VEHICLE HUD DEVICE USING MULTIPLE LENSES

(54) 발명의 명칭: 다중렌즈를 이용한 차량용 허드장치

[Fig. 2]



(57) Abstract: Disclosed is a vehicle HUD device using multiple lenses, in which optical properties of lenses and the arrangement of reflectors are enhanced to achieve improved sharpness and visibility of travel information images projected on a windshield of a vehicle. The vehicle HUD device using multiple lenses comprises: a liquid crystal panel for displaying travel information; a backlight unit arranged behind the liquid crystal panel to provide light; a plurality of reflectors for reflecting, sequentially along a specific path, travel information images displayed on the liquid crystal panel; and lenses for enlarging or contracting the travel information images reflected by the reflectors, focusing the images, and reflecting the images onto the windshield, wherein the lenses are one or more meniscus lenses which are sequentially arranged along the optical axis that is the same as the optical axis of the reflector arranged below the lenses, and which convexly protrude in the direction in which the travel information images are applied.

(57) 요약서:

[다음 쪽 계속]

WO 2011/111990 A3



TM), 유럽 (AL, AT, BE, BG, CH, CY, CZ, DE, DK, EE, ES, FI, FR, GB, GR, HR, HU, IE, IS, IT, LT, LU, LV, MC, MK, MT, NL, NO, PL, PT, RO, RS, SE, SI, SK, SM, TR), OAPI (BF, BJ, CF, CG, CI, CM, GA, GN, GQ, GW, ML, MR, NE, SN, TD, TG).

공개:

— 국제조사보고서와 함께 (조약 제 21 조(3))

(88) 국제조사보고서 공개일:

2012년 2월 23일

렌즈의 광학적 물성과 반사경의 배열구조를 개선하여 차량의 전면유리에 투사되는 주행 정보 이미지의 선명도와 식별성을 향상시킨 다중렌즈를 이용한 차량용 허드장치가 개시된다. 다중렌즈를 이용한 차량용 허드장치는, 주행정보를 표시하는 액정패널과, 액정패널의 후방에서 광원을 제공하는 백라이트 유닛과, 액정패널에 표시된 주행 정보 이미지를 특정한 경로를 따라 순차적으로 반사시키는 다수의 반사경들과, 상기 반사경들을 통해 반사된 주행 정보 이미지를 확대하거나 축소하고 초점을 조절하여 전면유리로 반사시키는 렌즈를 포함하는 허드장치에 있어서, 상기 렌즈는, 하측에 배열된 반사경의 광축과 동일한 광축을 따라 순차적으로 배치되는 적어도 하나 이상의 메니스커스 렌즈로서 주행 정보 이미지가 입사되는 방향을 향해 불록하게 배치되는 것을 특징으로 한다.

INTERNATIONAL SEARCH REPORT

International application No.

PCT/KR2011/001610

A. CLASSIFICATION OF SUBJECT MATTER

B60K 35/00(2006.01)i, B60K 37/02(2006.01)i

According to International Patent Classification (IPC) or to both national classification and IPC

B. FIELDS SEARCHED

Minimum documentation searched (classification system followed by classification symbols)

B60K 35/00; G02B 13/16; G02B 27/02; G02B 13/18; G03B 21/132

Documentation searched other than minimum documentation to the extent that such documents are included in the fields searched

Korean Utility models and applications for Utility models: IPC as above

Japanese Utility models and applications for Utility models: IPC as above

Electronic data base consulted during the international search (name of data base and, where practicable, search terms used)

eKOMPASS (KIPO internal) & Keywords: head-up, headup, hub, reflection, lens, meniscus, curvature

C. DOCUMENTS CONSIDERED TO BE RELEVANT

Category*	Citation of document, with indication, where appropriate, of the relevant passages	Relevant to claim No.
Y	KR 10-0787121 B1 (POWER OPTICS CO., LTD.) 20 December 2007 Claims 1 - 6 and figures 2, 3	1-6
Y	JP 2000-075203 A (FUJI PHOTO OPTICAL CO LTD) 14 March 2000 Claims 1 - 6 and figures 1 to 4	1-6
A	JP 08-271982 A (SONY CORP) 18 October 1996 Figure 4	1-6
A	JP 07-159718 A (FUJITSU LTD) 23 June 1995 Figures 1, 4, 5 - 8	1,6
A	KR 10-0673833 B1 (KO, DEOK YONG) 24 January 2007 Claims 1 - 9 and figure 3	1-6
A	JP 06-055957 A (FUJITSU LTD) 01 March 1994	1,6

 Further documents are listed in the continuation of Box C. See patent family annex.

* Special categories of cited documents:

"A" document defining the general state of the art which is not considered to be of particular relevance

"E" earlier application or patent but published on or after the international filing date

"L" document which may throw doubts on priority claim(s) or which is cited to establish the publication date of another citation or other special reason (as specified)

"O" document referring to an oral disclosure, use, exhibition or other means

"P" document published prior to the international filing date but later than the priority date claimed

"I" later document published after the international filing date or priority date and not in conflict with the application but cited to understand the principle or theory underlying the invention

"X" document of particular relevance; the claimed invention cannot be considered novel or cannot be considered to involve an inventive step when the document is taken alone

"Y" document of particular relevance; the claimed invention cannot be considered to involve an inventive step when the document is combined with one or more other such documents, such combination being obvious to a person skilled in the art

"&" document member of the same patent family

Date of the actual completion of the international search

25 NOVEMBER 2011 (25.11.2011)

Date of mailing of the international search report

28 NOVEMBER 2011 (28.11.2011)

Name and mailing address of the ISA/KR

Korean Intellectual Property Office
Government Complex-Daejeon, 139 Seonsa-ro, Daejeon 302-701,
Republic of Korea

Facsimile No. 82-42-472-7140

Authorized officer

Telephone No.

INTERNATIONAL SEARCH REPORT
Information on patent family members

International application No.

PCT/KR2011/001610

Patent document cited in search report	Publication date	Patent family member	Publication date
KR 10-0787121 B1	20.12.2007	NONE	
JP 2000-075203 A	14.03.2000	NONE	
JP 08-271982 A	18.10.1996	NONE	
JP 07-159718 A	23.06.1995	NONE	
KR 10-0673833 B1	24.01.2007	NONE	
JP 06-055957 A	01.03.1994	NONE	

A. 발명이 속하는 기술분류(국제특허분류(IPC))

B60K 35/00(2006.01)i, B60K 37/02(2006.01)i

B. 조사된 분야

조사된 최소문헌(국제특허분류를 기재)
B60K 35/00; G02B 13/16; G02B 27/02; G02B 13/18; G03B 21/132

조사된 기술분야에 속하는 최소문헌 이외의 문헌
한국등록실용신안공보 및 한국공개실용신안공보: 조사된 최소문헌란에 기재된 IPC
일본등록실용신안공보 및 일본공개실용신안공보: 조사된 최소문헌란에 기재된 IPC

국제조사에 이용된 전산 데이터베이스(데이터베이스의 명칭 및 검색어(해당하는 경우))
eKOMPASS(특허청 내부 검색시스템) & 키워드: 헤드업, headup, hub, 반사, 렌즈, 메니스커스, 곡률

C. 관련 문헌

카테고리*	인용문헌명 및 관련 구절(해당하는 경우)의 기재	관련 청구항
Y	KR 10-0787121 B1 (파워옵틱스 주식회사) 2007.12.20 청구항 1 - 6 및 도 2, 3	1-6
Y	JP 2000-075203 A (FUJI PHOTO OPTICAL CO LTD) 2000.03.14 청구항 1 - 6 및 도 1 내지 4	1-6
A	JP 08-271982 A (SONY CORP) 1996.10.18 도 4	1-6
A	JP 07-159718 A (FUJITSU LTD) 1995.06.23 도 1, 4, 5 - 8	1,6
A	KR 10-0673833 B1 (고덕용) 2007.01.24 청구항 1 - 9 및 도 3	1-6
A	JP 06-055957 A (FUJITSU LTD) 1994.03.01	1,6

추가 문헌이 C(계속)에 기재되어 있습니다. 대응특허에 관한 별지를 참조하십시오.

* 인용된 문헌의 특별 카테고리:
 “A” 특별히 관련이 없는 것으로 보이는 일반적인 기술수준을 정의한 문헌 “T” 국제출원일 또는 우선일 후에 공개된 문헌으로, 출원과 상충하지 않으며 발명의 기초가 되는 원리나 이론을 이해하기 위해 인용된 문헌
 “E” 국제출원일보다 빠른 출원일 또는 우선일을 가지나 국제출원일 이후에 공개된 선출원 또는 특허 문헌 “X” 특별한 관련이 있는 문헌. 해당 문헌 하나만으로 청구된 발명의 신규성 또는 진보성이 없는 것으로 본다.
 “L” 우선권 주장에 의문을 제기하는 문헌 또는 다른 인용문헌의 공개일 또는 다른 특별한 이유(이유를 명시)를 밝히기 위하여 인용된 문헌 “Y” 특별한 관련이 있는 문헌. 해당 문헌이 하나 이상의 다른 문헌과 조합하는 경우로 그 조합이 당업자에게 자명한 경우 청구된 발명은 진보성이 없는 것으로 본다.
 “O” 구두 개시, 사용, 전시 또는 기타 수단을 언급하고 있는 문헌 “&” 동일한 대응특허문헌에 속하는 문헌
 “P” 우선일 이후에 공개되었으나 국제출원일 이전에 공개된 문헌

국제조사의 실제 완료일 2011년 11월 25일 (25.11.2011)	국제조사보고서 발송일 2011년 11월 28일 (28.11.2011)
--	--

ISA/KR의 명칭 및 우편주소 대한민국 특허청 (302-701) 대전광역시 서구 청사로 189, 정부대전청사 팩스 번호 82-42-472-7140	심사관 이상훈 전화번호 82-42-481-5440
--	-----------------------------------



국제조사보고서에서 인용된 특허문헌	공개일	대응특허문헌	공개일
KR 10-0787121 B1	2007.12.20	없음	
JP 2000-075203 A	2000.03.14	없음	
JP 08-271982 A	1996.10.18	없음	
JP 07-159718 A	1995.06.23	없음	
KR 10-0673833 B1	2007.01.24	없음	
JP 06-055957 A	1994.03.01	없음	