

G 09 F

Ans.nr.: 2714/83

Indleveret: 14 jun 1983

Løbedag: 14 jun 1983

Alm. tilgængelig: 15 dec 1984

Prioritet: -

PETER *MØLLER; Silkeborg, DK.

Opfinder: Samme.

Fuldmægtig: Patentingeniør K. Skøtt-Jensen

Omstilleligt skilt

S A M M E N D R A G

2714-83

Omstilleligt skilt.

Tegn- og navnlig talvisende enhed med omstillelige tegn af den art, hvor tegnene er sammensat af tegnafsnit, og hvor hvert afsnit for sig er udformet omstillelig, og hvor enheden omfatter en forplade med åbninger til visning af disse enkelte tegnafsnit eller tegnsegmenter, er beskrevet, hvor hvert tegnsegment (1) består af to fortrinsvis parallelle pladeformede dele (2, 3) hver med en til åbningen (53, 56) i forpladen (30) ud for dem svarende størrelse, og hvor de to pladeformede dele (2, 3) er sammenholdt af mindst et forbindelsesorgan (4, 5, 6, 7), og hvor der i hver plades (2, 3) udadvendbare pladeside er udformet i det mindste en langagtig fure eller udsparring (8), der er indrettet til optagelse af et tilsvarende ud i forpladeåbningen (53, 56) ragende og udfald af tegnsegmentet (1) forhindrende anlægsorgan (50). De pladeformede dele 2 og 3 kan

respektivt være opak og fortrinsvis med samme farve som forpladen 50 's forside og respektivt være transparent. Tegnene kan vises ved såvel indre belysning fra en bag forpladen 50 anbragt lyskasse som ved refleksion af lys udefra eller ved hjælp af simpel farvevirkning. Den opnåede udformning er mekanisk stærk som også relativt billig at fremstille, idet tegnsegmenterne kan fremstilles bestående af to ens sammensættelige dele (2, 4, 5 og 3, 5, 7).

2714-83

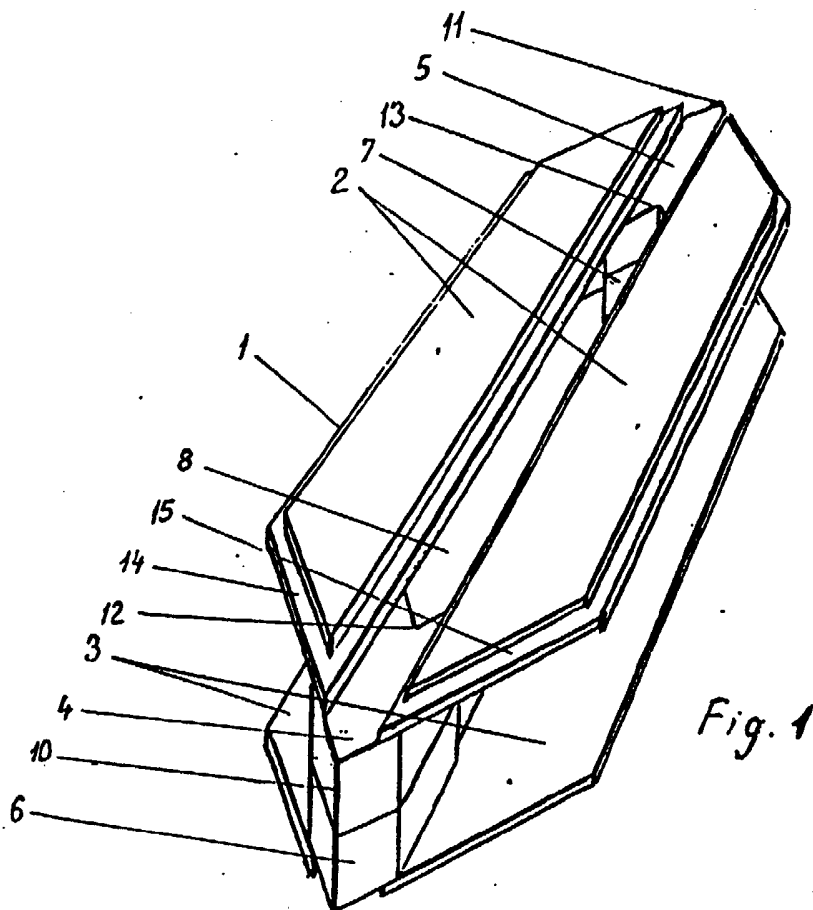


Fig. 1

2714-83

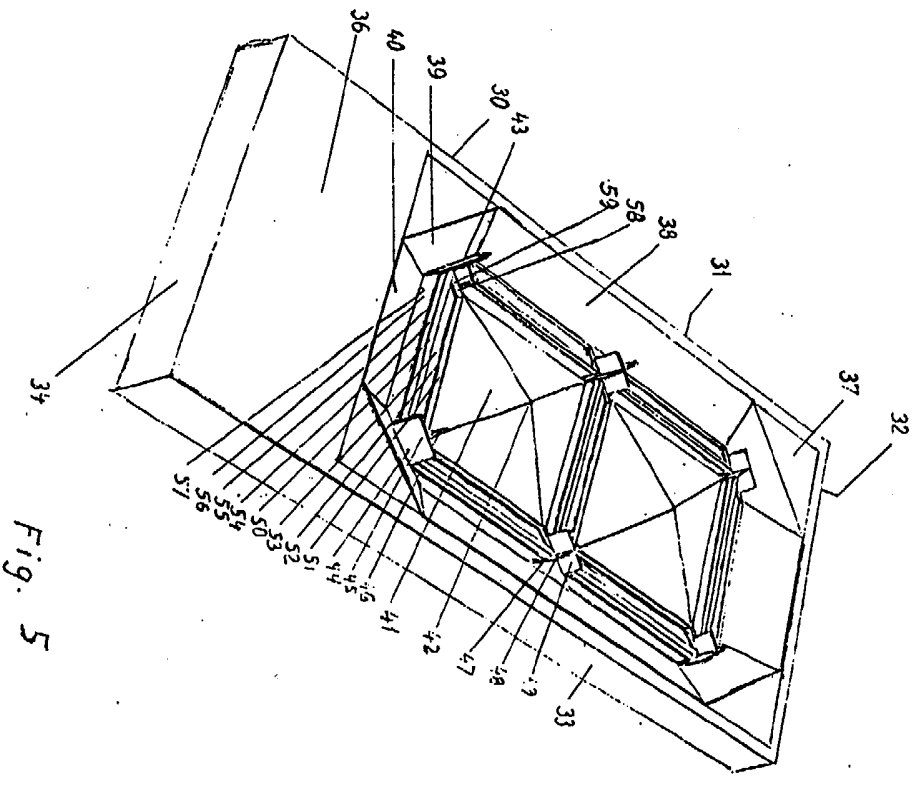


Fig. 5