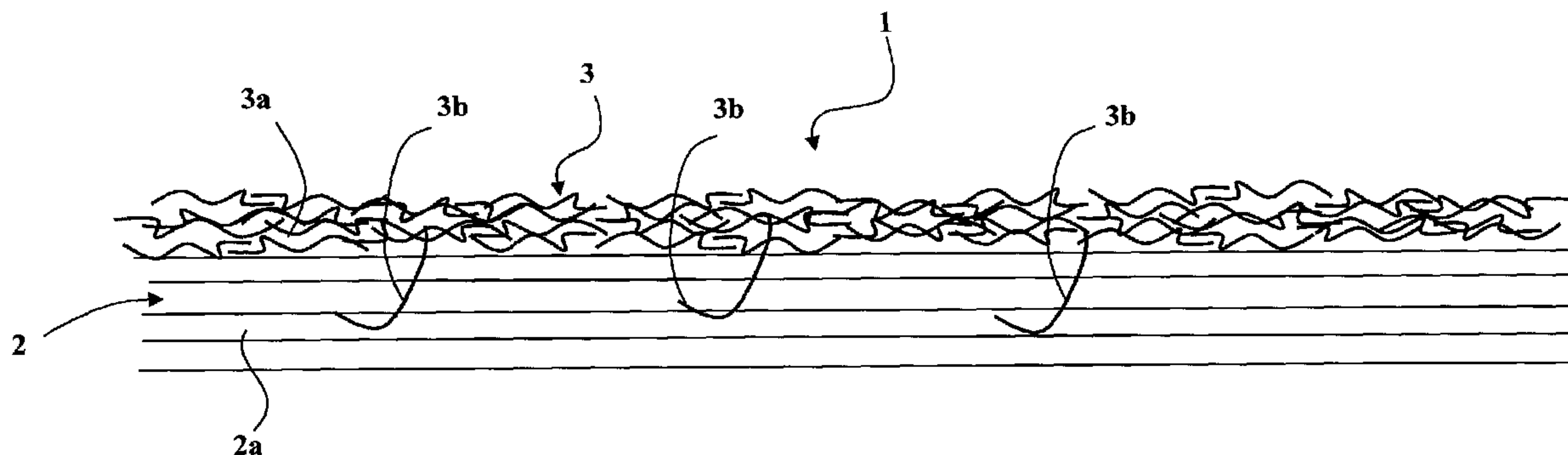




(86) Date de dépôt PCT/PCT Filing Date: 2010/08/11  
 (87) Date publication PCT/PCT Publication Date: 2011/02/24  
 (85) Entrée phase nationale/National Entry: 2012/02/16  
 (86) N° demande PCT/PCT Application No.: IB 2010/053636  
 (87) N° publication PCT/PCT Publication No.: 2011/021134  
 (30) Priorité/Priority: 2009/08/21 (FR09 04030)

(51) Cl.Int./Int.Cl. *D04H 1/14* (2006.01),  
*B29C 70/08* (2006.01), *B29C 70/24* (2006.01),  
*D04H 1/54* (2012.01), *D04H 13/00* (2006.01)  
 (71) Demandeur/Applicant:  
 CHOMARAT, GILBERT, CH  
 (72) Inventeur/Inventor:  
 CHOMARAT, GILBERT, CH  
 (74) Agent: GOUDREAU GAGE DUBUC

(54) Titre : RENFORT A MECHEs DE FILS DE VERRE PARALLELES  
 (54) Title: REINFORCEMENT COMPRISING PARALLEL ROVINGS OF GLASS STRANDS



**FIG. 1**

(57) Abrégé/Abstract:

Le renfort selon l'invention comporte une couche de renfort (2) à base de mèches (2a) parallèles de fils de verre continus, et une ou deux couches de liaison (3) à tronçons de fibres à surface thermofusible. L'ensemble est solidarisé par des tronçons pénétrants (3b) de fibres à surface thermofusible, qui pénètrent selon une partie de leur longueur dans la couche de renfort (2) et qui adhèrent aux fils de verre continus des mèches (2a).

(12) DEMANDE INTERNATIONALE PUBLIÉE EN VERTU DU TRAITÉ DE COOPÉRATION EN MATIÈRE DE BREVETS (PCT)

(19) Organisation Mondiale de la Propriété  
Intellectuelle  
Bureau international



(43) Date de la publication internationale  
24 février 2011 (24.02.2011)

(10) Numéro de publication internationale  
**WO 2011/021134 A3**

(51) Classification internationale des brevets :  
*D04H 1/14* (2006.01)      *D04H 13/00* (2006.01)  
*D04H 1/54* (2006.01)

(21) Numéro de la demande internationale :  
PCT/IB2010/053636

(22) Date de dépôt international :  
11 août 2010 (11.08.2010)

(25) Langue de dépôt : français

(26) Langue de publication : français

(30) Données relatives à la priorité :  
09 04030      21 août 2009 (21.08.2009)      FR

(72) Inventeur; et

(71) Déposant : CHOMARAT, Gilbert [FR/CH]; Chemin des Hauts-Crêts 8, CH-1223 Coligny (CH).

(74) Mandataire : PONCET, Jean-François; Cabinet Poncet, 7 chemin de Tillier, BP 317, F-74008 Annecy Cedex (FR).

(81) États désignés (sauf indication contraire, pour tout titre de protection nationale disponible) : AE, AG, AL, AM, AO, AT, AU, AZ, BA, BB, BG, BH, BR, BW, BY, BZ, CA, CH, CL, CN, CO, CR, CU, CZ, DE, DK, DM, DO, DZ, EC, EE, EG, ES, FI, GB, GD, GE, GH, GM, GT,

HN, HR, HU, ID, IL, IN, IS, JP, KE, KG, KM, KN, KP, KR, KZ, LA, LC, LK, LR, LS, LT, LU, LY, MA, MD, ME, MG, MK, MN, MW, MX, MY, MZ, NA, NG, NI, NO, NZ, OM, PE, PG, PH, PL, PT, RO, RS, RU, SC, SD, SE, SG, SK, SL, SM, ST, SV, SY, TH, TJ, TM, TN, TR, TT, TZ, UA, UG, US, UZ, VC, VN, ZA, ZM, ZW.

(84) États désignés (sauf indication contraire, pour tout titre de protection régionale disponible) : ARIPO (BW, GH, GM, KE, LR, LS, MW, MZ, NA, SD, SL, SZ, TZ, UG, ZM, ZW), eurasien (AM, AZ, BY, KG, KZ, MD, RU, TJ, TM), européen (AL, AT, BE, BG, CH, CY, CZ, DE, DK, EE, ES, FI, FR, GB, GR, HR, HU, IE, IS, IT, LT, LU, LV, MC, MK, MT, NL, NO, PL, PT, RO, SE, SI, SK, SM, TR), OAPI (BF, BJ, CF, CG, CI, CM, GA, GN, GQ, GW, ML, MR, NE, SN, TD, TG).

Publiée :

- avec rapport de recherche internationale (Art. 21(3))
- avant l'expiration du délai prévu pour la modification des revendications, sera republiée si des modifications sont reçues (règle 48.2.h))

(88) Date de publication du rapport de recherche internationale :

12 mai 2011

(54) Title : REINFORCEMENT COMPRISING PARALLEL ROVINGS OF GLASS STRANDS

(54) Titre : RENFORT À MÈCHES DE FILS DE VERRE PARALLÈLES

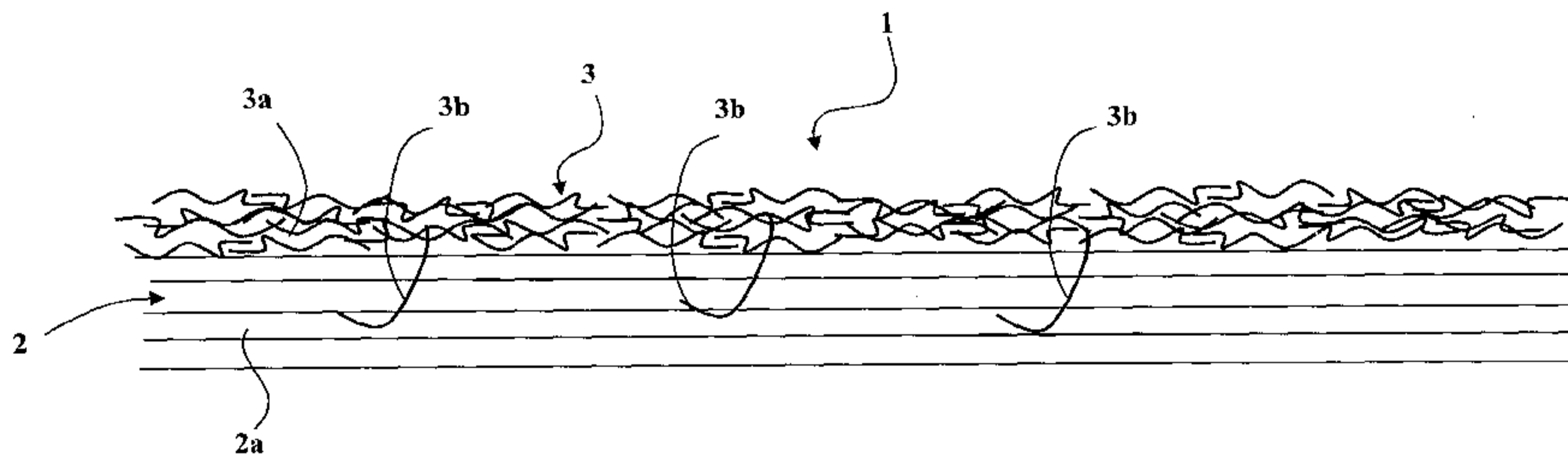


FIG. 1

(57) Abstract : The reinforcement according to the invention comprises a reinforcement layer (2) based on parallel rovings (2a) of continuous glass strands, and one or two binding layers (3) consisting of portions of fibres having a heat-meltable surface. The assembly is consolidated by penetrating fibre portions (3b) that penetrate into the heat-meltable surface, these penetrating over a part of their length into the reinforcement layer (2) and adhering to the continuous glass strands of the rovings (2a).

(57) Abrégé : Le renfort selon l'invention comporte une couche de renfort (2) à base de mèches (2a) parallèles de fils de verre continus, et une ou deux couches de liaison (3) à tronçons de fibres à surface thermofusible. L'ensemble est solidarisé par des tronçons pénétrants (3b) de fibres à surface thermofusible, qui pénètrent selon une partie de leur longueur dans la couche de renfort (2) et qui adhèrent aux fils de verre continus des mèches (2a).



WO 2011/021134 A3

## RENFORT A MECHEs DE FILS DE VERRE PARALLELES

## DOMAINE TECHNIQUE DE L'INVENTION

La présente invention concerne les armatures textiles cohérentes et  
5 souples utilisées comme produit de renforcement d'articles composites, c'est-à-dire  
d'articles à base de résine (polyester ou autres) armée de fibres de renforcement.

On connaît déjà de nombreuses structures d'armature textile cohérente  
de renforcement constituées d'une ou plusieurs couches de fibres liées entre elles.  
L'armature textile se présente généralement sous forme d'une nappe souple  
10 conditionnée en bobine, que l'on peut ainsi transporter et manipuler sur le lieu  
d'utilisation pour la réalisation d'un article composite.

Pour la réalisation d'un article composite, on procède généralement de  
la façon suivante : on découpe une pièce de surface appropriée d'armature textile,  
on la place dans un moule, et l'on fait pénétrer une résine qui vient noyer l'armature  
15 dans le moule. Après polymérisation, la résine et l'armature forment une structure  
mécaniquement résistante.

Les propriétés de résistance mécanique sont obtenues à condition que  
la résine pénètre parfaitement entre les fibres formant l'armature, sans laisser de  
zones dépourvues de résine, et en adhérant parfaitement aux fibres. Il faut en  
20 outre que les fibres occupent de façon régulière le volume de l'article composite à  
réaliser, notamment en suivant les formes de l'article lorsque celui-ci n'est pas  
plan.

Il faut enfin que les fibres présentent en elle-même une résistance  
mécanique satisfaisante pour réaliser une armature efficace.

25 Diverses structures d'armatures textiles de renforcement ont déjà été  
proposées.

Ainsi, le document EP 0 395 548 décrit l'utilisation de deux couches de  
renfort textile, par exemple en fibres de verre, disposées de part et d'autre d'une  
couche centrale constituée par une nappe à base de fibres synthétiques à  
30 ondulation permanente, par exemple des fibres de polyester de 40 à 70 mm de  
long qui ont reçu un traitement de texturation. Les couches de renfort textile sont  
liées à la couche centrale par couture/tricotage.

Le document EP 0 694 643 décrit l'utilisation de deux couches de renfort  
textile disposées de part et d'autre d'une couche centrale donnant l'épaisseur dudit  
35 matériau, les couches étant liées entre elles par couture/tricotage, et on prévoit  
contre l'une des faces externes un voile de fibres synthétiques collé ou cousu.

Les techniques de couture/tricotage sont relativement lentes, et les armatures textiles ainsi réalisées présentent des capacités de déformation non uniformes, et des défauts d'aspect en surface.

Pour augmenter les cadences de production et réduire des défauts résultant du tricotage, on a récemment proposé, dans les documents FR 2 916 208 A1 et WO 2008/139423 A1, de réaliser une armature textile à base de fibres, comprenant une couche intérieure épaisse et aérée à base de tronçons de fibres synthétiques de 90 mm ayant reçu un traitement leur communiquant une frisure permanente, et des couches externes disposées de part et d'autre de la couche intérieure et comprenant des tronçons de fibres à surface thermofusible et des fibres de renfort de 50 mm. Certains au moins des tronçons de fibre à surface thermofusible pénètrent selon une partie de leur longueur dans la couche intérieure et adhèrent partiellement entre eux et aux fibres synthétiques de la couche intérieure.

Un intérêt de cette structure est de conférer aux renforts textiles une grande souplesse et une grande capacité de déformation pour suivre les formes de moules complexes, les fibres synthétiques frisées assurant le maintien d'un volume suffisant de la couche interne pour une bonne pénétration de la résine lors du moulage ultérieur.

Les fibres de renfort telles que des tronçons de fibres de verre de 50 mm, présentes dans les couches externes, permettent d'améliorer les caractéristiques mécaniques de l'article composite. Mais cette amélioration est faible, car ces fibres de renfort sont courtes et sont nécessairement en faible quantité, la proportion de fibres de verre étant limitée par la présence prépondérante des fibres synthétiques à frisure permanente. Pour certaines applications, il reste souhaitable d'augmenter sensiblement les caractéristiques mécaniques de l'article composite, notamment sa résistance à la rupture ou à la flexion.

Selon une technique connue de longue date et décrite dans le document FR 1 394 271 A, puis reprise plus récemment dans le document EP 1 125 728 A1, des mèches de fibres de verre parallèles, issues d'une bobine ou « roving », sont disposées côte à côte en nappe et collées sur un support en fibres tissé ou non tissé qui les assemble. De telles mèches disposées côte à côte constituent une structure continue en bande, avec un poids de 500 à 1 500 g/m<sup>2</sup>.

On appelle fil un ensemble de filaments unitaires de verre, qui ont généralement un diamètre de 5 µm à 24 µm. Un fil comprend généralement de

l'ordre de 40 filaments. On appelle mèche un ensemble de fils. Une mèche comprend généralement 50 fils environ.

L'inconvénient de cette technique connue reste la présence nécessaire d'une colle pour assurer la cohésion du produit de renforcement lors de ses  
5 manipulations avant moulage par injection. En effet, la colle est susceptible de réduire la capacité de pénétration de la résine lors du moulage, et de réduire la résistance mécanique à court ou long terme de l'article composite issu du moulage.

Jusqu'à présent, dans les renforts cohérents à base de mèches unidirectionnelles de fibres de verre, les mèches sont assemblées par couture, ce  
10 qui est un procédé relativement lent, et un besoin existe d'augmenter sensiblement la vitesse de production des renforts textiles, pour atteindre des vitesses de plus de 10 m/min.

L'invention va à l'encontre de ces difficultés et permet de les résoudre.

#### EXPOSE DE L'INVENTION

15 Le problème proposé par la présente invention est d'augmenter sensiblement la résistance mécanique des articles composites réalisés à partir de renforts de moulage à fibres de verre, tout en conservant les propriétés de cohérence, de souplesse et de déformabilité des renforts de moulage avant moulage, et en conservant de bonnes propriétés de pénétration et d'impression de  
20 la résine lors du moulage.

Simultanément, l'invention vise à concevoir un renfort de moulage qui puisse être produit à grande vitesse, en atteignant des vitesses de plus de 10 m/min.

En complément, l'invention propose d'améliorer si nécessaire la  
25 régularité de la surface des articles composites réalisés par moulage des renforts de moulage.

De préférence, l'invention vise également à permettre la réalisation de produits de renforcement en bande continue, pouvant être conditionnée en bobine, et pouvant être découpée ou tronçonnée sans risque d'effilochage ou de  
30 dégradation des bords.

Pour atteindre ces buts ainsi que d'autres, l'invention propose un renfort de moulage en nappe à base de fibres, comprenant :

- une première couche de fibres,
- au moins une couche de liaison en tronçons de fibres à surface thermofusible,  
35 liée à la première couche de fibres,

- certains au moins des tronçons de fibres à surface thermofusible pénétrant selon une partie de leur longueur dans la première couche de fibres et adhérant partiellement entre eux et aux fibres de la première couche de fibres, et dans lequel la première couche de fibres comprend des mèches de fils de verre  
5 parallèles et disposées côte à côte en nappe, formant ainsi une couche de renfort.

Les fibres à surface thermofusible de la couche de liaison assurent la liaison efficace des mèches de fils de verre sans apport extérieur de colle, tout en conservant une souplesse et une régularité du renfort de moulage, et sans déformer ou rompre les fils de verre.

10 Simultanément, une telle structure de renfort de moulage peut être réalisée à grande vitesse, du fait que l'interpénétration des fibres à surface thermofusible peut être obtenue par une étape d'aiguilletage léger, qui est beaucoup plus rapide que le procédé de couture.

De préférence, les tronçons de fibres à surface thermofusible qui  
15 pénètrent dans la couche de renfort sont relativement écartés les uns des autres, cet écartement étant égal ou supérieur au pas des aiguilles d'un aiguilletage léger : la densité surfacique d'un tel aiguilletage léger est d'environ 5 à 10 pénétrations d'aiguille par cm<sup>2</sup> de couche de renfort. Il en résulte une réduction des contraintes de flexion exercées sur les fibres de verre, et une réduction correspondante des  
20 risques de rupture des fibres de verre.

L'invention permet ainsi d'utiliser les excellentes propriétés mécaniques des mèches unidirectionnelles de fils de verre, conférant d'excellentes propriétés mécaniques aux articles composites réalisés par moulage d'un tel renfort. La couche de liaison, dont certains tronçons de fibres pénètrent et adhèrent aux  
25 fibres de la couche de renfort, assure un maintien provisoire suffisant des fils de verre de la couche de renfort après fabrication et avant utilisation du renfort de moulage, conférant au renfort de moulage une cohérence satisfaisante.

Simultanément, la couche de liaison à fibres pénétrantes et adhérentes permet d'assurer le maintien des fils de verre avec seulement une faible quantité  
30 de matière autre que le verre, c'est-à-dire en maximisant la quantité relative de verre dans le renfort de moulage.

La couche de liaison peut être particulièrement mince, sous forme d'un voile de fibres, par exemple selon un grammage de l'ordre de 25 à 30 g/m<sup>2</sup>.

Les mèches de fils de verre peuvent avantageusement avoir un titre  
35 compris entre 2 400 et 4 800 tex environ.

Dans une telle mèche les fils de verre peuvent avantageusement être formés d'un assemblage de filaments ayant un diamètre unitaire compris entre environ 14  $\mu\text{m}$  et environ 17  $\mu\text{m}$ .

En alternative ou en complément, les fils de verre des mèches peuvent  
5 avoir un titre unitaire de 40 à 80 tex environ.

Selon un premier mode de réalisation, la couche de renfort est liée à une seule couche de liaison en fibres à surface thermofusible.

Selon un second mode de réalisation, la couche de renfort est liée à deux couches de liaison en fibres à surface thermofusible, disposées de part et  
10 d'autre de la couche de renfort.

Selon un troisième mode de réalisation, dans une structure de l'un des modes de réalisation précédents, on prévoit en outre une couche intermédiaire de  
fils de verre entre la couche de renfort et la couche de liaison.

La couche intermédiaire peut comprendre une couche de fils de verre de  
15 160 à 200 tex environ, parallèles et orientés perpendiculairement aux mèches, et/ou une couche de fibres de verre coupées de 50 mm environ, en vrac à toutes orientations, selon un grammage de 50 à 80 g/m<sup>2</sup> environ.

De façon avantageuse, le renfort de moulage selon l'invention peut présenter un grammage compris entre 400 et 1 800 g/m<sup>2</sup>. On réalise ainsi un bon  
20 compromis entre l'épaisseur du renfort du moulage et sa capacité de déformation avant moulage. A titre d'exemple, avec cinq mèches de 2 400 tex au cm on réalise un grammage de 1 200 g/m<sup>2</sup>.

Selon un autre aspect, l'invention propose un procédé de fabrication d'un tel renfort de moulage, comprenant les étapes de :

- 25 a) sur un support, déposer côte à côte une pluralité de mèches de fils de verre parallèles, pour former une nappe de mèches de fils de verre constituant une couche de renfort,  
b) déposer, sur la couche de renfort, un voile de fibres chimiques à surface thermofusible, constituant une couche de liaison,  
30 c) effectuer un aiguilletage léger pour faire pénétrer des tronçons de fibres à surface thermofusible de la couche de liaison dans la couche de renfort,  
d) chauffer l'ensemble à une température suffisante pour ramollir et rendre collantes les fibres à surface thermofusible,  
e) calandrer à froid l'ensemble.

35 Dans le cas d'un renfort à deux couches de liaison, à l'étape a) on dispose sur le support un second voile de fibres chimiques à surface thermofusible, constituant une seconde couche de liaison, puis on dépose les

mèches de fils de verre sur la deuxième couche de liaison ; à l'étape c), on effectue un aiguillage léger double face.

Dans le cas d'un renfort à couche intermédiaire, entre l'étape a) et l'étape b), on place sur la couche de renfort les fils ou fibres de verre précoupés de la couche intermédiaire.

De préférence, lors de l'étape d'aiguillage léger, on utilise des aiguilles dont les barbes d'entraînement sont placées dans un plan diamétral parallèle à la direction des fils des mèches de fils de verre. De la sorte, on évite de rompre les fils de verre, et on garantit l'obtention d'un renfort procurant une grande résistance mécanique aux articles composites réalisés à partir d'un tel renfort.

#### DESCRIPTION SOMMAIRE DES DESSINS

D'autres objets, caractéristiques et avantages de la présente invention ressortiront de la description suivante de modes de réalisation particuliers, faite en relation avec les figures jointes, parmi lesquelles :

- la figure 1 est une vue schématique en coupe longitudinale d'un renfort de moulage selon un premier mode de réalisation de l'invention ;
- la figure 2 est une vue schématique en perspective d'une mèche de fils de verre continu, en partie éclatée ;
- la figure 3 illustre en perspective un fil de verre continu ;
- la figure 4 est une vue schématique en coupe longitudinale du renfort de moulage de la figure 1, en cours d'aiguillage léger ;
- la figure 5 est une vue schématique en perspective d'un renfort de moulage selon un mode de réalisation de l'invention ;
- la figure 6 illustre l'orientation des barbes d'entraînement des aiguilles lors de l'aiguillage léger ;
- la figure 7 est une vue schématique en coupe longitudinale d'un renfort de moulage selon un autre mode de réalisation de l'invention ; et
- la figure 8 est une vue schématique en coupe longitudinale d'un renfort de moulage selon un autre mode de réalisation de l'invention.

#### DESCRIPTION DES MODES DE REALISATION PREFERES

Dans un premier mode de réalisation illustré sur les figures 1 et 5, un renfort de moulage 1 selon l'invention comporte deux couches de fibres, à savoir une couche de renfort 2 et une couche de liaison 3.

La couche de renfort 2 comprend des mèches de fils de verre, telles que les mèches 2a, 2b, 2c (figure 5), qui sont parallèles et disposées côte à côte en nappe en une seule épaisseur de mèches.

A titre d'illustration, la figure 2 représente une telle mèche 2a ou faisceau de fils tels que les fils 20a, 20b, 20c, généralement parallèles les uns aux autres. Dans la mèche 2a, les fils continus 20a, 20b, 20c, sont normalement au contact les uns des autres. Sur la figure 2, la mèche 2a est illustrée partiellement éclatée, les fils 20a, 20b, 20c s'écartant les uns des autres dans la partie droite de la figure, pour une meilleure compréhension de la structure de mèche. Dans un renfort de moulage, les fils 20a, 20b, 20c restent au contact les uns des autres.

Pour obtenir une bonne résistance mécanique à l'allongement, on choisira avantageusement des mèches de fils de verre continus 20a (figure 3), issues d'une bobine ou « roving ». Les fils sont formés d'un assemblage de filaments tels que les filaments 200a, 200b, 200c dont le diamètre unitaire est compris entre environ 14  $\mu\text{m}$  et environ 17  $\mu\text{m}$ . Le titre unitaire des fils de verre 20a, 20b, 20c peut par exemple être compris entre 40 et 80 tex, par assemblage d'environ 50 filaments de verre.

Les fils 20a, 20b, 20c sont en réalité formés d'un nombre suffisant de filaments pour éviter leur rupture lors des manipulations et utilisations selon l'invention, étant observé que les filaments isolés, dans la taille dans laquelle ils sortent habituellement des filières de fabrication, sont trop fragiles pour de telles manipulations et utilisations.

En alternative, pour obtenir une capacité d'allongement du renfort de moulage 1 avant l'étape de moulage, on choisira avantageusement des mèches de fils de verre tronçonnés, ayant une longueur de 10 cm à 100 cm environ, les fils pouvant être décalés longitudinalement les uns par rapport aux autres pour se chevaucher, et restant formés chacun d'un assemblage de filaments. La longueur de tels fils est suffisante pour garantir de bonnes propriétés mécaniques à l'article composite réalisé par moulage de ce renfort de moulage 1, et la capacité d'allongement améliore l'adaptation à un objet préexistant, par exemple à un tube pour le recouvrement de sa surface extérieure ou intérieure. Ce mode de réalisation permet par exemple une application à la rénovation de conduites en sous-sol.

La couche de liaison 3 comprend des tronçons de fibres 3a à surface thermofusible.

Les tronçons de fibres 3a à surface thermofusible peuvent être en toute matière ayant une température de fusion suffisamment basse et de bonnes propriétés de collage avec les fils de verre 20a, 20b, 20c de la couche de renfort 2.

En alternative, les tronçons de fibres 3a à surface thermofusible peuvent être des fibres chimiques bi-composant, comportant une âme centrale en

polyamide, polyester ou polypropylène, et une gaine externe en copolyester, en polyéthylène ou en toute autre matière ayant une température de fusion inférieure à celle de l'âme centrale. De bons résultats pourront être obtenus en utilisant une  
5 âme centrale en polyester et une gaine externe en copolyester, ou une âme centrale en polypropylène et une gaine externe en polyéthylène. D'autres couples de matières peuvent être utilisés sous forme de fibres bi-composant coaxiales : le polypropylène et le copolypropylène, le polypropylène et l'acétate d'éthyle vinyle.

Par le fait que l'âme centrale de la fibre bi-composant a une température de fusion plus élevée que la gaine externe, on évite un risque accidentel de fusion  
10 complète des premiers tronçons de fibres à surface thermofusible lors de la fabrication du renfort de moulage 1.

On limite aussi efficacement le risque, lors d'une étape d'échauffement pour la fabrication du renfort de moulage 1, que les tronçons de fibres thermofusibles soient, par un échauffement trop élevé ou mal contrôlé,  
15 complètement fondus, formant des couches uniformes ou imperméables à la résine par étalement de leur matière constitutive sur les faces supérieure et inférieure de la couche de renfort 2. L'âme des fibres bi-composant n'est pas (ou très peu) altérée, et les propriétés de la couche de liaison 3 sont ainsi conservées.

En outre, l'utilisation de fibres à surface thermofusible bi-composant à  
20 gaine externe et âme centrale permet de réduire la teneur en polyoléfine du renfort de moulage 1. Cela s'avère avantageux, la résine étant peu compatible avec les polyoléfines.

Parmi les tronçons de fibres 3a à surface thermofusible de la couche de liaison 3, certains au moins de ces tronçons, par exemple les tronçons pénétrants  
25 3b sur la figure 1, pénètrent selon une partie de leur longueur dans la couche de renfort 2 et adhèrent partiellement entre eux et aux fils de verre 20a, 20b, 20c de la couche de renfort 2.

Les tronçons pénétrants 3b de fibres sont répartis régulièrement selon la surface du renfort de moulage 1, par exemple selon une densité surfacique de 5 à  
30 10 tronçons par cm<sup>2</sup> de renfort de moulage, et assurent une cohésion de l'ensemble, tout en conservant les propriétés de déformabilité et de souplesse du renfort de moulage 1.

Le renfort de moulage 1 selon l'invention peut être réalisé sous forme de bande continue que l'on conditionne en bobine de grande longueur. Dans une telle  
35 bande continue, les mèches 2a, 2b, 2c sont formées de fils de verre continus 20a, 20b, 20c et sont orientées dans le sens de la longueur de bande, ou sens de chaîne.

Par exemple, on dépose sur un support plan une nappe de mèches de fils de verre pour constituer la couche de renfort 2, on dépose sur la couche de renfort 2 un voile de fibres à surface thermofusible pour constituer la couche de liaison 3.

5 On soumet l'ensemble ainsi obtenu à un aiguilletage léger qui fait pénétrer certains au moins 3b des tronçons de fibres 3a à surface thermofusible de la couche de liaison dans la couche de renfort 2, on chauffe l'ensemble à une température suffisante pour ramollir la partie thermofusible des tronçons pénétrants 3b de fibres à surface thermofusible et pour assurer après refroidissement leur  
10 collage aux fils de verre 20a, 20b, 20c de la couche de renfort 2.

La figure 4 illustre schématiquement l'opération d'aiguilletage léger, dans laquelle on distingue des aiguilles 8 de pré-aiguilletage, qui entraînent des tronçons pénétrants 3b de fibres à surface thermofusible pour qu'ils pénètrent dans la couche de renfort 2.

15 L'aiguilletage léger effectué réalise par exemple une densité surfacique de perforations d'environ 5 à 10 perforations par cm<sup>2</sup>. Cela doit être comparé aux procédés d'aiguilletage qui réalisent, de façon classique, des densités au moins 10 fois supérieures. L'aiguilletage léger permet un grand débit lors de la fabrication du renfort de moulage selon l'invention.

20 Comme illustré sur la figure 6, lors de l'aiguilletage léger, les barbes d'entraînement telles que les barbes 8a et 8b des aiguilles 8 sont placées dans un plan diamétral contenant l'axe de l'aiguille et parallèle à la direction D des fils des mèches de fils de verre telles que la mèche 2a. Du fait du mouvement axial (flèche 8c) de l'aiguille 8 lors de l'aiguilletage, les barbes 8a et 8b traversent les  
25 mèches 2a en écartant les fils 20a, 20b, 20c (figure 2) sans les briser.

L'aiguilletage léger effectué est suffisant pour assurer la cohésion pendant le transfert de l'ébauche de renfort de moulage jusqu'à un poste de travail suivant, mais il est insuffisant pour assurer la cohésion définitive du renfort de moulage 1 et celui-ci n'est toujours pas transportable en sortie de l'aiguilleteuse  
30 pour un usage comme produit de renfort.

L'échauffement qui est réalisé après l'opération d'aiguilletage léger permet de ramollir la couche superficielle thermofusible des tronçons pénétrants 3b de fibres de la couche de liaison 3 pour la rendre adhérente. Les tronçons pénétrants 3b de fibres qui ont été entraînés par les aiguilles 8 d'aiguilletage léger  
35 adhèrent aux fils de verre 20a, 20b, 20c de la couche de renfort 2. Après refroidissement, les différentes couches 2, 3 du renfort de moulage 1 sont ainsi liées entre elles par les fibres 3b aiguilletées et collées. Le renfort de moulage 1

est alors transportable. Le chauffage est réglé pour ramollir et rendre adhésifs les tronçons pénétrants 3b de fibres à surface thermofusible, mais sans les fondre.

On considère maintenant la figure 8, qui illustre schématiquement un second mode de réalisation du renfort de moulage selon l'invention.

5 Ce second mode de réalisation se distingue du premier mode de réalisation de la figure 1 par la présence supplémentaire d'une seconde couche de liaison 4 sur l'autre face de la couche de renfort 2. Chaque couche de liaison 3 ou 4 est à base de fibres à surface thermofusible.

10 On retrouve des tronçons pénétrants 3b et 4b de fibres à surface thermofusible, qui solidarisent les couches 2, 3 et 4.

On considère maintenant la figure 7, qui illustre schématiquement un troisième mode de réalisation du renfort de moulage selon l'invention.

15 Ce troisième mode de réalisation se distingue du premier mode de réalisation de la figure 1 par la présence supplémentaire d'une couche intermédiaire 5 de fils de verre entre la couche de renfort 2 et la couche de liaison 3.

20 Selon une première possibilité, la couche intermédiaire 5 comprend une couche 5a de fils de verre de 160 à 200 tex environ, parallèles et orientés perpendiculairement aux mèches 2a, 2b et 2c, c'est-à-dire dans le sens de trame, et continus selon toute la largeur du renfort.

Selon une seconde possibilité, la couche intermédiaire 5 comprend une couche 5b de fibres de verre coupées de 50 mm environ, en vrac à toutes orientations, selon un grammage de 50 à 80 g/m<sup>2</sup> environ.

25 Selon une troisième possibilité, illustrée sur la figure 7, la couche intermédiaire 5 comprend une couche 5a de fils de verre dans le sens de trame et une couche 5b de fibres de verre coupées en vrac.

Ce troisième mode de réalisation est adapté à des applications nécessitant un renfort transversal dans le sens de trame, et peut améliorer la régularité de surface de l'article composite.

30 On retrouve des tronçons pénétrants 3b de fibres à surface thermofusible, qui solidarisent les couches 2, 3 et 5.

#### Exemple

35 l) sur un support plan, on dépose plusieurs mèches de fils de verre, en les disposant parallèlement en nappe et en une seule épaisseur pour constituer une couche de renfort 2. Les fils de verre sont formés d'un assemblage de 40 filaments ayant un diamètre unitaire d'environ 15 µm, les fils ayant un titre

unitaire d'environ 50 tex. Les mèches ont un titre de 2 400 tex, et sont présentes en quantité de cinq mèches au cm.

II) sur une carte conventionnelle, on réalise un voile de fibres chimiques à surface thermofusible. Les tronçons de fibres chimiques sont en fibres bi-composant, avec une âme centrale en polyester et une gaine externe thermofusible en copolyester. La gaine externe thermofusible en copolyester a une température de fusion d'environ 110°C.

Les fibres chimiques bi-composant ont un titre unitaire compris entre 2 deniers environ et 4 deniers environ.

III) on dépose le voile de fibres chimiques à surface thermofusible sur la couche de renfort 2.

IV) l'ébauche de renfort de moulage ainsi réalisée est introduite au moyen d'un tapis transporteur dans une aiguilleteuse. La densité des aiguilles est de 10/cm<sup>2</sup>. La profondeur de pénétration des aiguilles est de 12 mm. La vitesse de défilement du tapis est de 20 m/minute.

V) après l'opération d'aiguilletage léger, l'ébauche de renfort de moulage est introduite dans un four à air traversant comportant une partie chauffante de 12 m de longueur et une vitesse de défilement de 20 m/minute. La température du four à air traversant est d'environ 120°C.

VI) en sortie du four à air traversant, on procède à un calandrage à froid qui donne au renfort de moulage 1 son épaisseur finale qui est voisine de 4 à 5 mm.

Le grammage du renfort de moulage 1 est compris entre 400 et 1 800 g/m<sup>2</sup> environ.

Le renfort de moulage 1 selon l'invention peut trouver des applications avantageuses dans la fabrication de pièces composites longues, notamment les pales d'éolienne.

La présente invention n'est pas limitée aux modes de réalisation qui ont été explicitement décrits, mais elle en inclut les diverses variantes et généralisations contenues dans le domaine des revendications ci-après.

## REVENDEICATIONS

1 – Renfort de moulage (1) en nappe à base de fibres, comprenant :

- une première couche de fibres (2),
  - au moins une couche de liaison (3) en tronçons de fibres (3a) à surface thermofusible, liée à la première couche de fibres (2),
  - certains au moins (3b) des tronçons (3a) de fibres à surface thermofusible pénétrant selon une partie de leur longueur dans la première couche de fibres (2) et adhérant partiellement entre eux et aux fibres de la première couche de fibres (2),
- 10 caractérisé en ce que la première couche de fibres (2) comprend des mèches (2a, 2b, 2c) de fils de verre (20a, 20b, 20c) parallèles et disposées côte à côte en nappe, formant ainsi une couche de renfort.

2 – Renfort de moulage selon la revendication 1, caractérisé en ce que les mèches (2a, 2b, 2c) de fils de verre ont un titre de 2 400 à 4 800 tex environ.

- 15 3 – Renfort de moulage selon l'une des revendications 1 ou 2, caractérisé en ce que les fils de verre (20a, 20b, 20c) des mèches (2a, 2b, 2c) sont formés d'un assemblage de filaments ayant un diamètre unitaire compris entre environ 14  $\mu\text{m}$  et environ 17  $\mu\text{m}$ .

4 – Renfort de moulage selon l'une quelconque des revendications 1 à 3, caractérisé en ce que les fils de verre (20a, 20b, 20c) des mèches (2a, 2b, 2c) ont un titre unitaire de 40 à 80 tex environ.

5 – Renfort de moulage selon l'une quelconque des revendications 1 à 4, caractérisé en ce que les tronçons de fibres pénétrants sont répartis selon une densité surfacique de 5 à 10 tronçons par  $\text{cm}^2$  de renfort de moulage.

- 25 6 – Renfort de moulage selon l'une quelconque des revendications 1 à 5, caractérisé en ce qu'il comprend une couche intermédiaire (5) de fils de verre entre la couche de renfort (2) et la couche de liaison (3).

7 – Renfort de moulage selon la revendication 6, caractérisé en ce que la couche intermédiaire (5) comprend une couche (5a) de fils de verre de 160 à 200 tex environ, parallèles et orientés perpendiculairement aux mèches (2a, 2b 2c), et/ou une couche (5b) de fibres de verre coupées de 50 mm de longueur environ, en vrac à toutes orientations, selon un grammage de 50 à 80  $\text{g}/\text{m}^2$  environ.

8 – Renfort de moulage selon l'une quelconque des revendications 1 à 7, caractérisé en ce que la couche de renfort (2) est liée à une seule couche de liaison (3) en fibres à surface thermofusible.

9 – Renfort de moulage selon l'une quelconque des revendications 1 à 7, caractérisé en ce que la couche de renfort (2) est liée à deux couches de liaison

(3,4) en fibres à surface thermofusible, disposées de part et d'autre de la couche de renfort (2).

10 – Renfort de moulage selon l'une quelconque des revendications 1 à 9, caractérisé en ce qu'il présente un grammage compris entre 400 et 1 800 g/m<sup>2</sup>.

5 11 – Renfort de moulage selon l'une quelconque des revendications 1 à 10, caractérisé en ce qu'il est en forme de bande continue conditionnée en bobine, les mèches (2a, 2b, 2c) étant formées de fils de verre continus (20a, 20b, 20c) et étant orientées dans le sens de la longueur de bande.

10 12 – Renfort de moulage selon l'une quelconque des revendications 1 à 10, caractérisé en ce qu'il est en forme de bande continue conditionnée en bobine, les mèches (2a, 2b, 2c) étant formées de fils de verre tronçonnés de 10 à 100 cm de longueur et orientés dans le sens de la longueur de bande.

13 – Procédé de fabrication d'un renfort de moulage selon l'une quelconque des revendications 1 à 12, comprenant les étapes de :

15 a) sur un support, déposer côte à côte une pluralité de mèches (2a, 2b, 2c) de fils de verre parallèles, pour former une nappe de mèches de fils de verre constituant une couche de renfort (2),

b) déposer, sur la couche de renfort (2), un voile de fibres chimiques à surface thermofusible (3a), constituant une couche de liaison (3),

20 c) effectuer un aiguilletage léger pour faire pénétrer des tronçons (3b) de fibres à surface thermofusible de la couche de liaison (3) dans la couche de renfort (2),

d) chauffer l'ensemble à une température suffisante pour ramollir et rendre collantes les fibres à surface thermofusible (3a),

25 e) calandrer à froid l'ensemble.

14 – Procédé selon la revendication 13, caractérisé en ce que, pendant l'étape c) d'aiguilletage léger, on utilise des aiguilles (8) dont les barbes d'entraînement (8a, 8b) sont placées dans un plan diamétral parallèle à la direction (D) des fils des mèches de fils de verre (2a, 2b, 2c).

30 15 – Application d'un renfort de moulage selon l'une quelconque des revendications 1 à 12 à la fabrication de pales d'éolienne ou autres pièces composites longues.

1/6

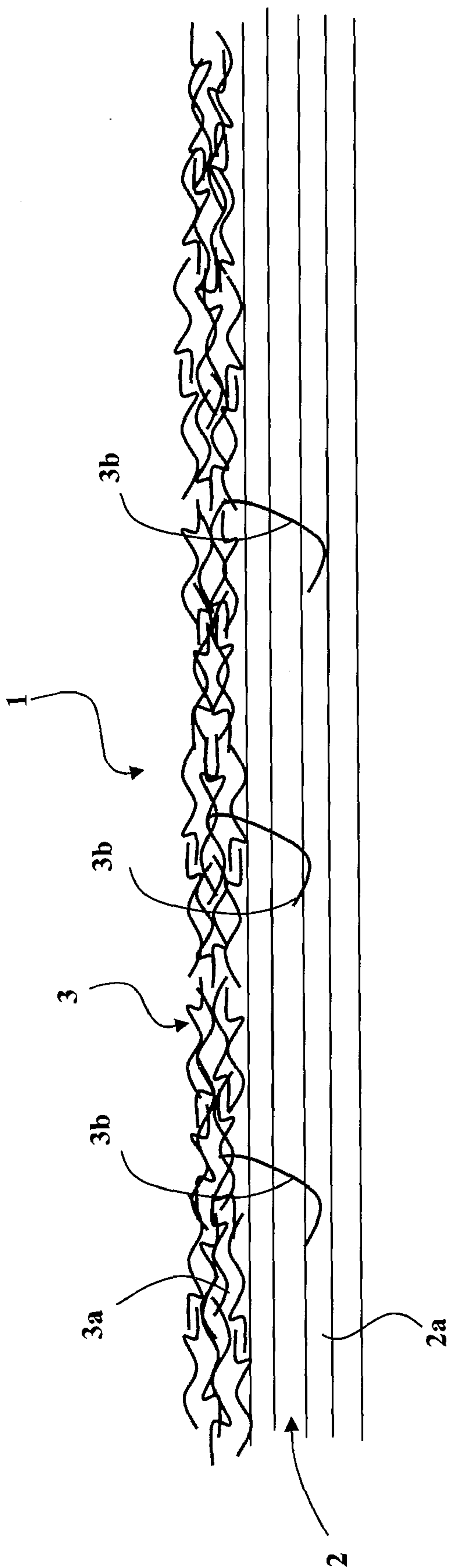


FIG. 1

2/6

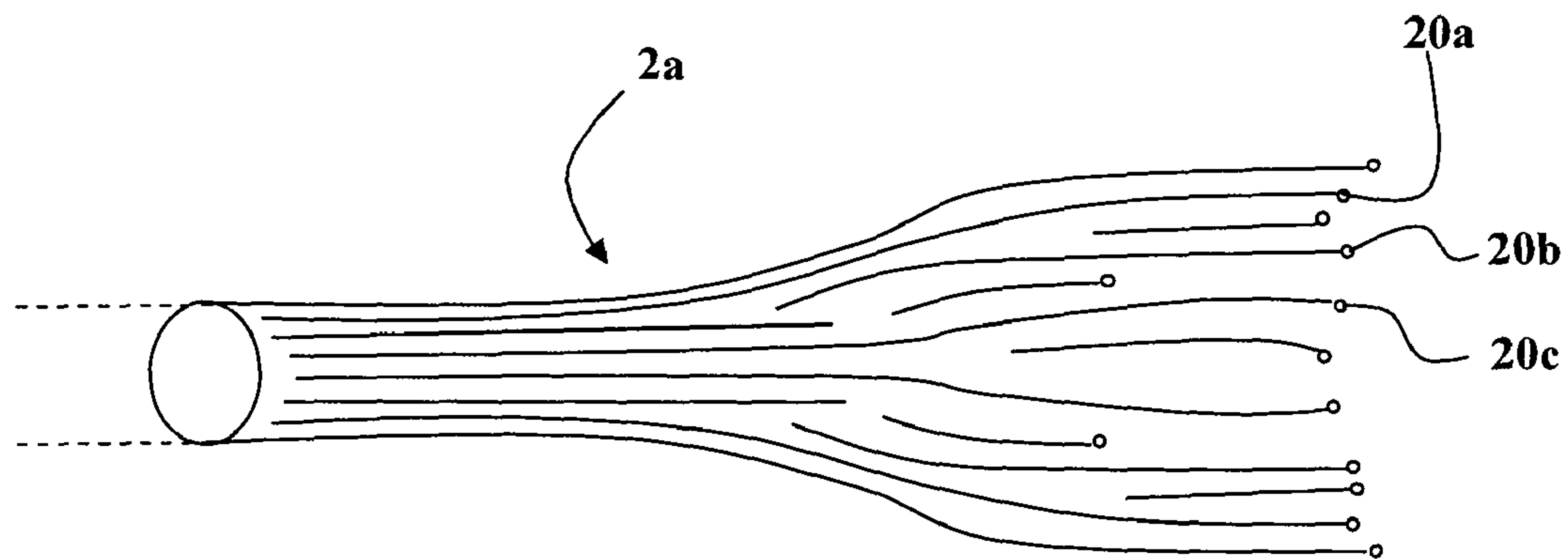


FIG. 2

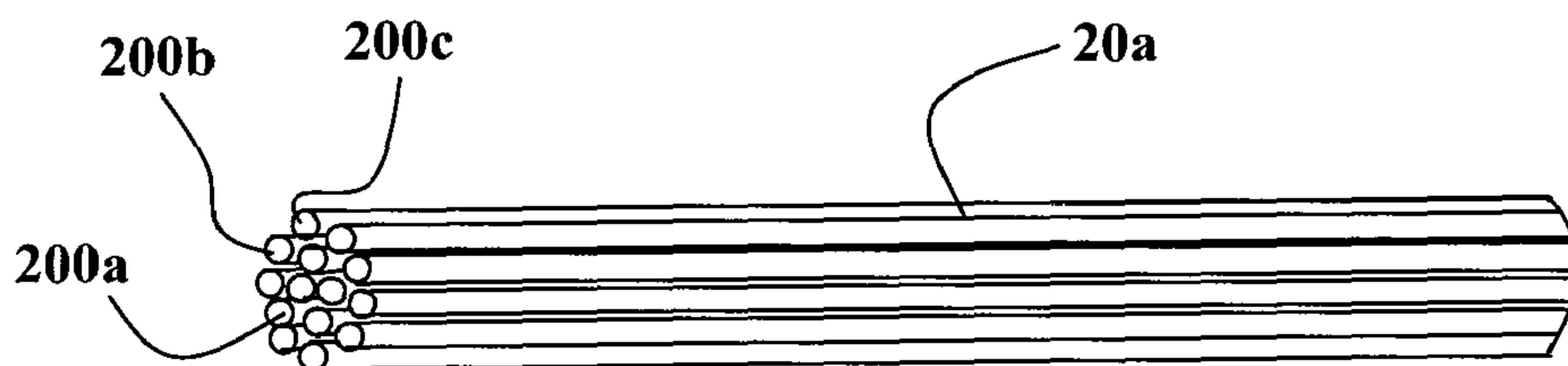


FIG. 3



4/6

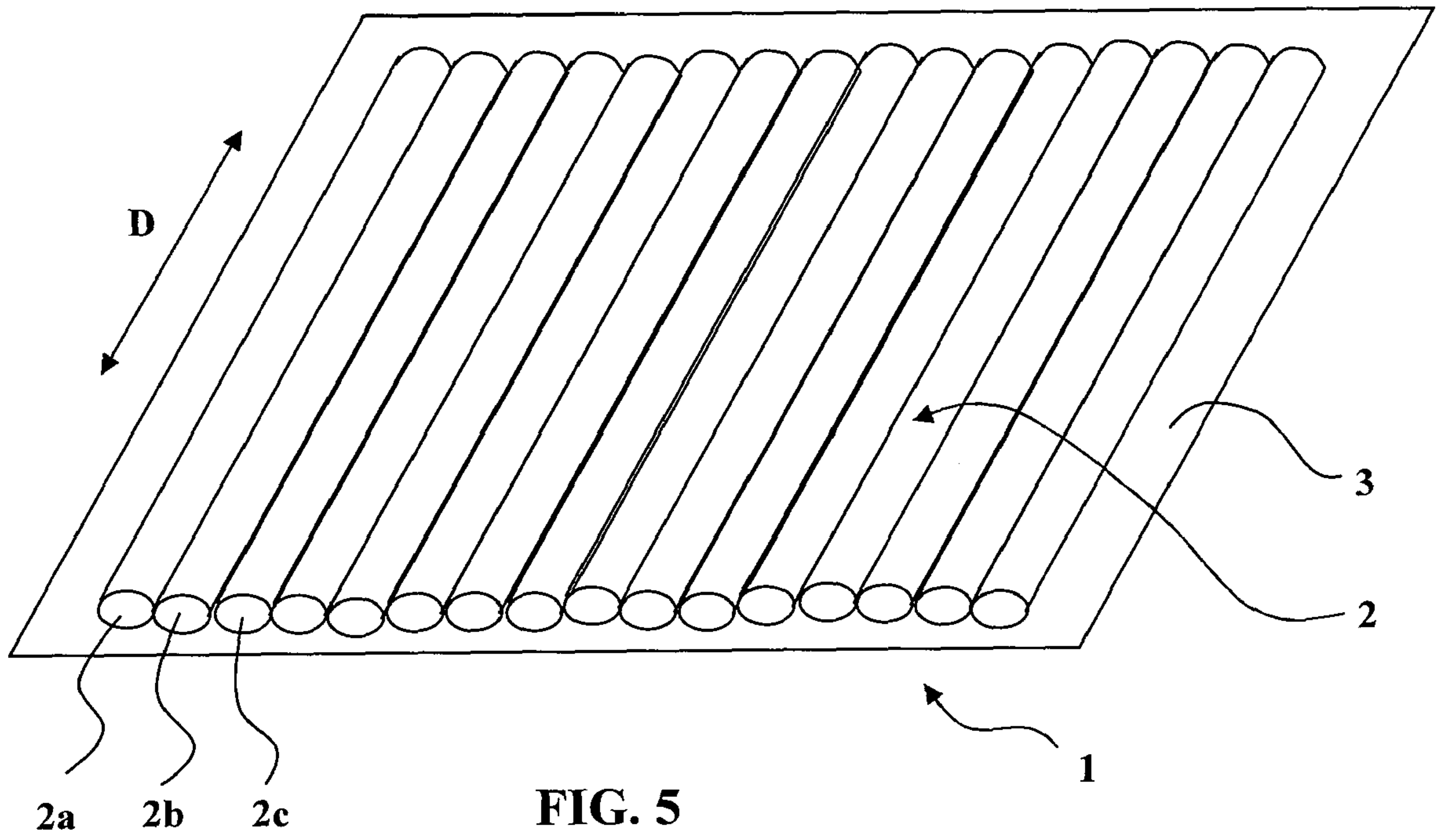


FIG. 5

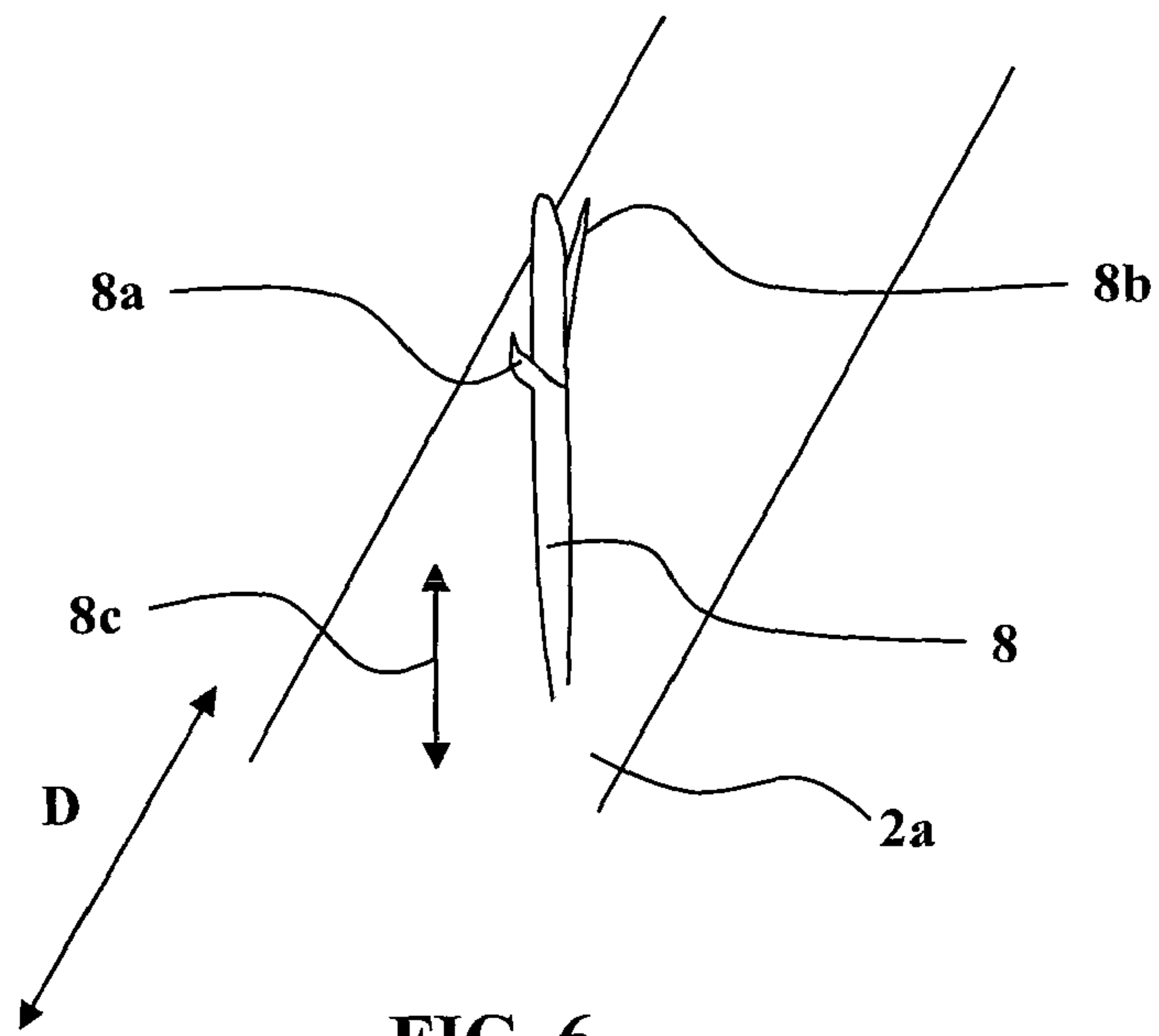


FIG. 6

5/6

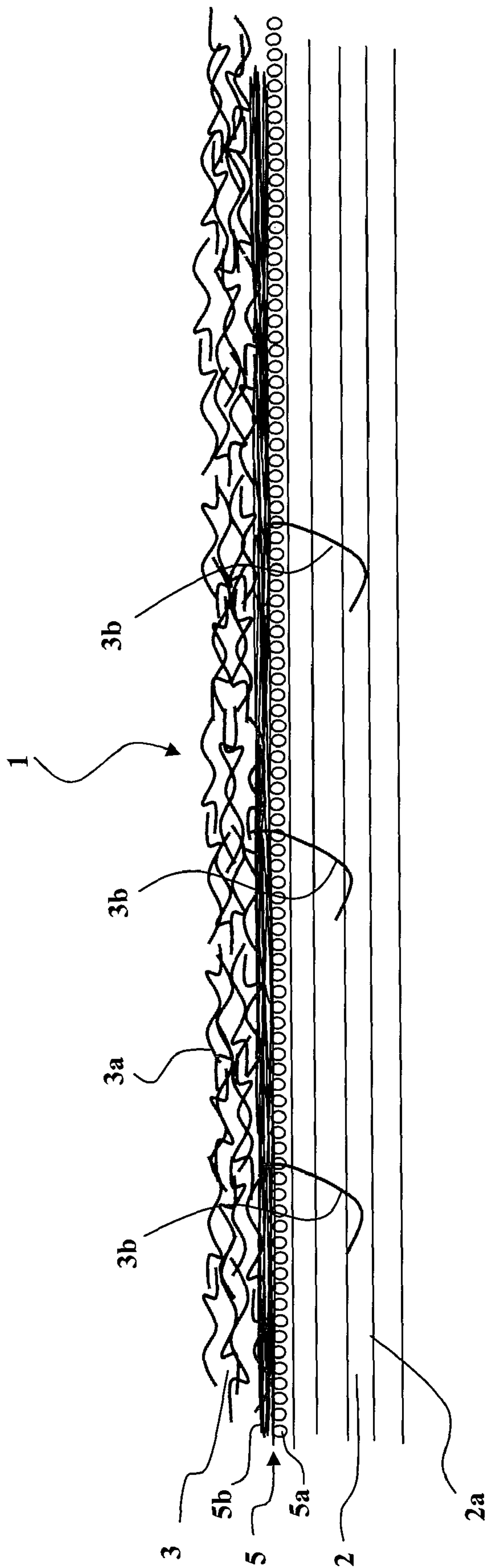


FIG. 7

6/6

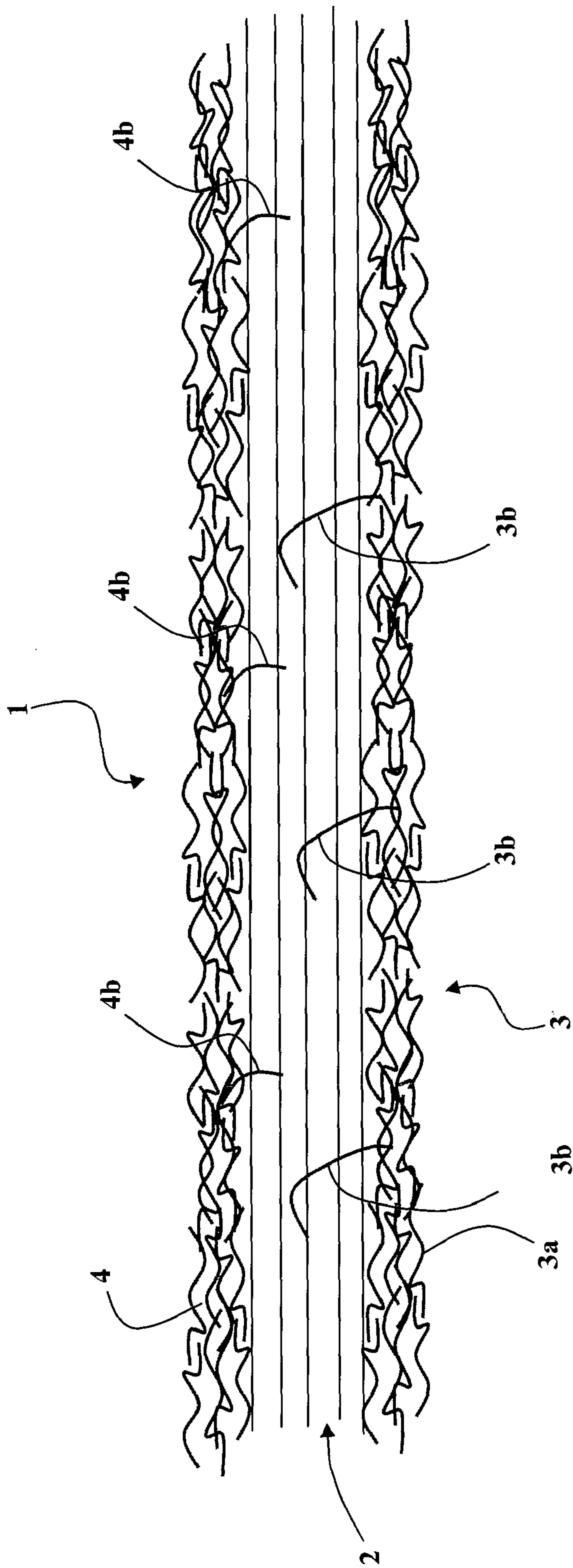
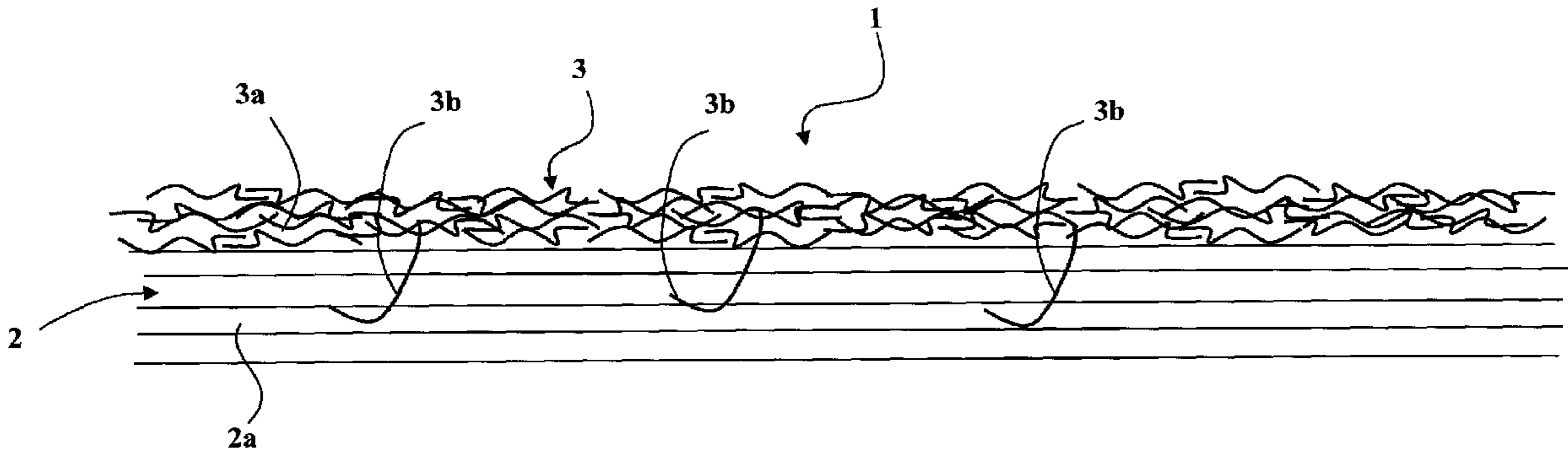


FIG. 8



**FIG. 1**