



[12] 实用新型专利说明书

[21] ZL 专利号 96250146.8

[45]授权公告日 1998年10月14日

[11] 授权公告号 CN 2294027Y

[22]申请日 96.12.19 [24]颁证日 98.8.15

[73]专利权人 蒋志平

地址 511442广东省番禺市南村镇通用文具厂

[72]设计人 蒋志平

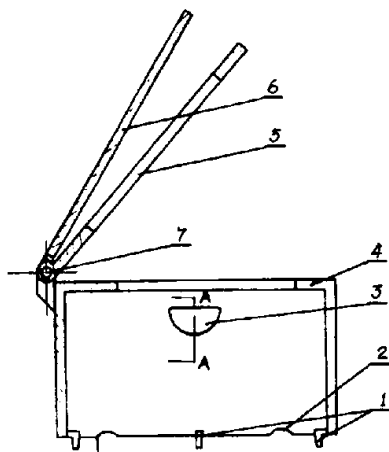
[21]申请号 96250146.8

权利要求书 1 页 说明书 1 页 附图页数 1 页

[54]实用新型名称 马桶凳

[57]摘要

马桶凳属卫生洁具，它是由凳体（4），凳面（6），活动圈（5），内爪（1）及提手（3）几部分组成。将马桶凳放在家用瓷质便池上面配套使用，具有抽水马桶的功能，可避免人们在大便时长时间下蹲造成的血脉不畅而引发的不适之感；防止老年、身残、体弱者由此带来的不便和危险；并能起到美化卫生间环境作用，是现有卫生间已安装了瓷质便池的家庭必备用品。它具有制造简单、成本低、不需施工安装，能移动，可当矮凳使用等优点。



权 利 要 求 书

- 1、一种由活动圈(5)、凳面(6)、铰链(7)组成的马桶凳,其特征在于:它还包括内爪(1)和凳体(4)组成,凳体(4)为无底面盒形,其横截面与便池表平面形状相似,盒形体上平面开有一个大孔,在其后侧上方用铰链(7)与活动圈(5)、凳面(6)相铰接,内爪(1)固定在凳体下方,呈钩形。
- 2、根据权利1所述的凳体(4)下侧开有数个漏水横槽口(2),凳体(4)两侧开有凹槽提手(3),形状与家具抽屉的凹槽提手相似。

说明书

马桶凳

马桶凳属卫生洁具。

现在的抽水马桶价格高，整体高度也偏高，更不利儿童使用。现在已安装瓷质便池的卫生间，要更换成抽水马桶时施工困难或无法施工。

发明本马桶凳的目的，是为了解决已安装了瓷质便池的卫生间不便更换成抽水马桶的困难；避免人们在大便时长时下蹲带来的血脉不畅而引发的不适之感；防止年老、身残、体弱者下蹲时带来的不便和危险；并美化卫生间环境。

本马桶凳与现有抽水马桶相比具有成本低，不需施工安装，能移动，可当矮凳使用等优点，国内尚无同类发明。

本马桶凳是这样实现的：在瓷质便池上方放一个无底面的盒形体，盒体下侧装数个内爪，与便池嵌紧，用于固定盒体，盒体上方开一个孔，上部铰接一个活动圈和一个活动凳面，其功能和形状均与抽水马桶的上盖和活动圈类似，下面结合附图说明本马桶凳的详细结构。

参见附图 1：马桶凳由内爪（1），漏水槽口（2），凹槽提手（3），凳体（4），活动圈（5），凳面（6）和铰链（7）组成。凳体（4）是一无底面的盒形体，其横截面与所配便池表平面形状相似，并略大一圈，便于安放在便池上方。盒形体的上面开一个大孔，可让大小便通过此孔穿过盒体流入便池。内爪（1）固定在凳体（4）的下方，形状呈钩形，与便池内壁相嵌，防止马桶凳的移动。漏水槽口（2）开在凳体（4）下侧，其形状任意，当冲洗卫生间时水经漏水槽口（2）流入便池。凹槽提手（3）开在凳体（4）的两侧，其形状与家具抽屉的凹槽拉手相似（见附图 2），在移动马桶凳时使用。铰链（7）固定在凳体（4）的后部上方，分别与活动圈（5）和凳面（6）横截面相似，解小便时将其掀开，解大便时坐在上面，保持卫生。凳面（6）是一块外形与凳体（4）横截面相似的板，可以单独掀开或与活动圈（5）一起掀开，既是坐面，又可以防止便池的气味外溢。

本马桶凳可用塑料或其它材料制造。用塑料注塑成型方式加工，其成品美观、轻便、成本低，生产效率高。

说明书附图

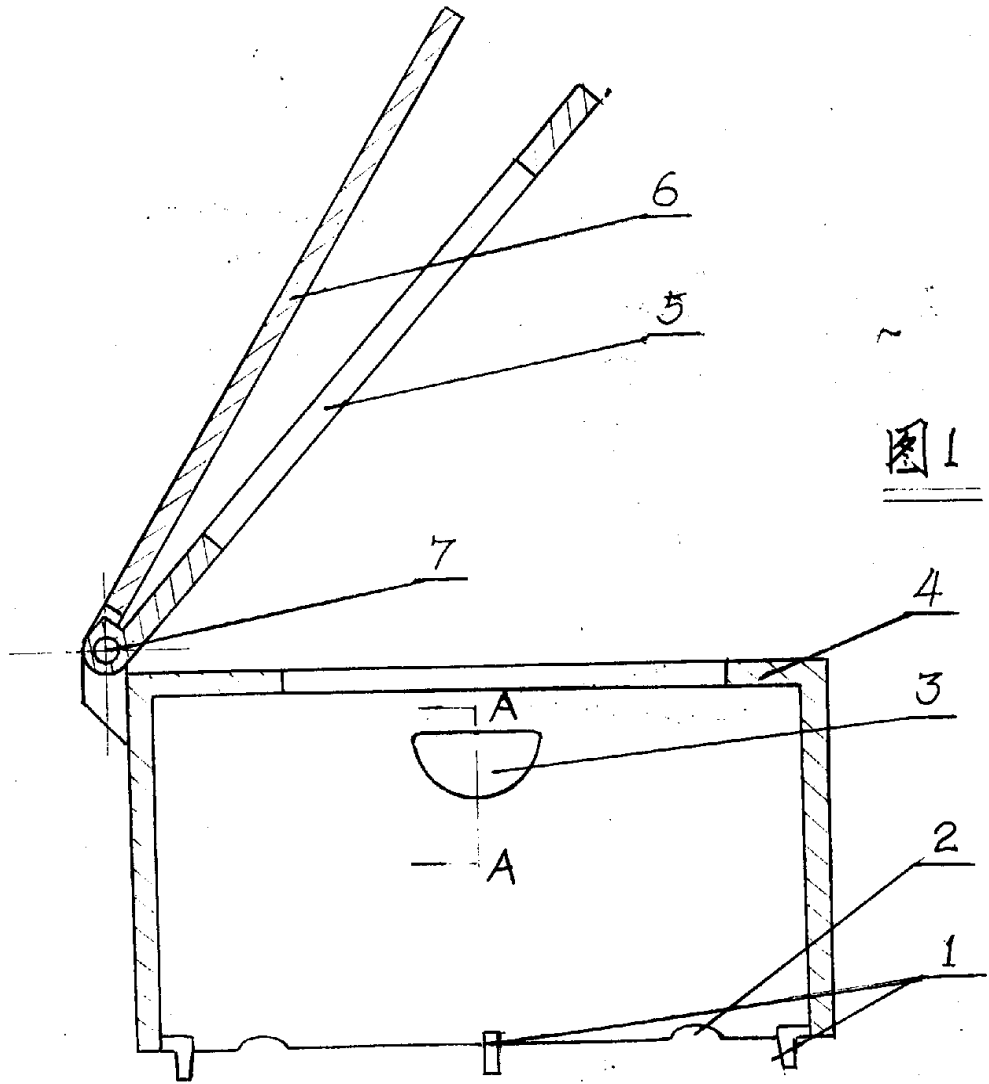
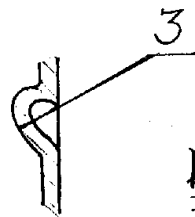


图1



A-A

图2