



19



OFICINA ESPAÑOLA DE
PATENTES Y MARCAS

ESPAÑA

11 Número de publicación: **2 309 926**

51 Int. Cl.:
H05K 7/14 (2006.01)

12

TRADUCCIÓN DE PATENTE EUROPEA

T3

96 Número de solicitud europea: **06290894 .2**

96 Fecha de presentación : **01.06.2006**

97 Número de publicación de la solicitud: **1732374**

97 Fecha de publicación de la solicitud: **13.12.2006**

54 Título: **Dispositivo de tarjetas electrónicas que comprende una caja y un cajón de tarjetas electrónicas previsto para ser insertado en la caja.**

30 Prioridad: **07.06.2005 FR 05 05785**

45 Fecha de publicación de la mención BOPI:
16.12.2008

45 Fecha de la publicación del folleto de la patente:
16.12.2008

73 Titular/es: **Alstom Transport S.A.**
3, avenue André Malraux
92300 Levallois-Perret, FR

72 Inventor/es: **Ruque, Christian**

74 Agente: **Elzaburu Márquez, Alberto**

ES 2 309 926 T3

Aviso: En el plazo de nueve meses a contar desde la fecha de publicación en el Boletín europeo de patentes, de la mención de concesión de la patente europea, cualquier persona podrá oponerse ante la Oficina Europea de Patentes a la patente concedida. La oposición deberá formularse por escrito y estar motivada; sólo se considerará como formulada una vez que se haya realizado el pago de la tasa de oposición (art. 99.1 del Convenio sobre concesión de Patentes Europeas).

ES 2 309 926 T3

DESCRIPCIÓN

Dispositivo de tarjetas electrónicas que comprende una caja y un cajón de tarjetas electrónicas previsto para ser insertado en la caja.

5 La presente invención se refiere a un dispositivo de tarjetas electrónicas, del tipo que comprende:

- una caja;

10 - un cajón insertable de modo desmontable en la caja;

- al menos una tarjeta electrónica insertable de modo desmontable en el cajón;

15 - al menos un conector eléctrico de tarjeta fijado al cajón, comprendiendo la tarjeta o cada tarjeta un conector eléctrico de tarjeta adaptado para enchufarse en el conector o en cada conector de tarjeta del cajón cuando la tarjeta o cada tarjeta se insertan en el cajón; y

20 - al menos un conector eléctrico de salida fijado a la caja, comprendiendo la tarjeta o cada tarjeta un conector eléctrico de salida adaptado para enchufarse en el conector o en cada conector de salida de la caja, cuando, habiendo sido insertadas previamente en el cajón la tarjeta o cada tarjeta, el cajón se inserta en la caja.

25 El documento FR-A-2 743 977 describe un dispositivo del tipo antes citado, en el cual los conectores de tarjeta del cajón están fijados a una tarjeta solidaria del cajón, denominada tarjeta madre, en el lado del cajón opuesto a los conectores de salida de la caja, y las tarjetas desmontables, denominadas tarjetas hijas, están provistas de conectores de tarjeta y de conectores de salida dispuestos en bordes opuestos de la tarjeta o de cada tarjeta hija.

Este dispositivo facilita la conexión de los conectores de salida de las tarjetas hijas y de la caja durante la inserción del cajón.

30 Sin embargo, con un dispositivo de este tipo, para retirar una tarjeta hija, por ejemplo con miras a su reemplazamiento, es necesario retirar el cajón de la caja, y retirar la tarjeta hija del cajón. Esto complica las operaciones de mantenimiento o de reemplazamiento de las tarjetas hijas.

35 Un objeto de la invención es proponer un dispositivo de tarjetas electrónicas que facilite la inserción y la extracción de una tarjeta o del cajón que contiene una o varias tarjetas.

A tal efecto, la invención propone un dispositivo de tarjetas electrónicas del tipo antes citado, caracterizado porque:

40 - el cajón comprende una abertura que permite la inserción de la tarjeta o de cada tarjeta en el cajón según una dirección y un sentido de inserción de la tarjeta o de cada tarjeta en el cajón cuando el cajón ha sido insertado previamente en la caja;

45 - la dirección de inserción de la tarjeta o de cada tarjeta en el cajón insertado en la caja es sensiblemente idéntica a la dirección de inserción del cajón en la caja; y

50 - los conectores de salida y los conectores de tarjeta están dispuestos de modo que se enchufan según la dirección y el sentido de la tarjeta o de cada tarjeta en el cajón insertado en la caja, de modo que la inserción de la tarjeta o de cada tarjeta en el cajón, cuando el cajón ha sido previamente insertado en la caja, provoca el enchufe respectivo de los conectores de salida y de los conectores de tarjeta.

De acuerdo con otros modos de realización, el dispositivo de tarjetas electrónicas comprende una o varias de las características siguientes, tomadas aisladamente o según todas las combinaciones técnicamente posibles;

55 - el cajón comprende una abertura situada frente al conector o a cada conector de salida de la caja cuando el cajón está recibido en la caja, de modo que, a través de la abertura, permite el enchufe del conector de salida de la tarjeta o de cada tarjeta recibida en el cajón en el conector o en cada conector de salida de la caja,

60 - la abertura que permite el enchufe de los conectores de salida está dispuesta en una pared del cajón situada en la parte delantera del cajón considerando la dirección y el sentido de inserción de la tarjeta o de cada tarjeta en el cajón,

- el conector o cada conector de salida de la caja están dispuestos a lo largo de una pared de la caja situada en la parte delantera de la caja considerando la dirección y el sentido de inserción del cajón en la caja,

65 - el conector o cada conector de tarjeta del cajón están dispuestos en una pared del cajón situada en la parte delantera del cajón considerando la dirección y el sentido de inserción de la tarjeta o de cada tarjeta en el cajón,

ES 2 309 926 T3

- el conector de salida de la tarjeta o de cada tarjeta está dispuesto a lo largo de un borde situado en la parte delantera de la tarjeta o de cada tarjeta considerando la dirección y el sentido de inserción de la tarjeta o de cada tarjeta en el cajón,

5 - el conector de tarjeta de la tarjeta o de cada tarjeta está dispuesto a lo largo de un borde situado en la parte delantera de la tarjeta o de cada tarjeta considerando la dirección y el sentido de inserción de la tarjeta o de cada tarjeta en el cajón,

- el dispositivo está desprovisto de conector fijado al cajón y destinado a enchufarse en un conector fijado a la caja,

10

- la abertura del cajón que permite la inserción de la tarjeta o de cada tarjeta está situada frente a la abertura de la caja que permite la inserción del cajón, cuando el cajón es insertado en la caja.

15 La invención y sus ventajas se comprenderán mejor con la lectura de la descripción que sigue, dada únicamente a título de ejemplo, y hecha refiriéndose a los dibujos anejos, en los cuales:

- la figura 1 es una vista esquemática lateral de un dispositivo de tarjetas electrónicas de acuerdo con la invención; y

20 - las figuras 2 y 3 son vistas análogas a la de la figura 1, que ilustran, respectivamente, la extracción o la introducción de una tarjeta electrónica, y la extracción o la introducción de un cajón que contiene las tarjetas electrónicas.

25 Como está representado en la figura 1, el dispositivo de tarjetas electrónicas 2 comprende una caja 4, un cajón 6 montado de modo desmontable dentro de la caja 4, y varias tarjetas electrónicas 8, denominadas tarjetas hijas, montadas de modo desmontable dentro del cajón 6, siendo visible en la figura 1 una sola de éstas.

La caja 4 es, por ejemplo, una caja de un armario electrónico que comprende una pluralidad de cajas, de una locomotora, de una máquina herramienta y, de modo más general, de una máquina eléctrica.

30 La caja 4 comprende un recinto 10, esquematizado por un contorno de trazos dobles mixtos, que delimita un alojamiento 12 y que presenta una abertura trasera 14.

35 La abertura 14 permite la inserción del cajón 6 en la caja 4 según una dirección y un sentido determinados, de la izquierda hacia la derecha en la figura 1. Asimismo, la abertura 14 permite la extracción del cajón 6 fuera de la caja 4, en el sentido opuesto, es decir, de la derecha hacia la izquierda en la figura 1.

En lo que sigue de la descripción, los términos “delante” y “detrás” se entienden considerando la dirección y el sentido de inserción del cajón 6 en la caja 4.

40 La caja 4 comprende, en el alojamiento 12, un soporte 16 y conectores eléctricos de salida 18, siendo visible solo uno, dispuesto en la parte delantera del soporte 16, en el fondo de la caja 4. Cada conector 18 está unido a una instalación eléctrica distante por intermedio de haces eléctricos 20.

45 El cajón 6 comprende una pared delantera de fondo 22, una pared trasera 24, y paredes laterales 26 que se extienden entre las paredes 22 y 24. Las paredes 22, 24 y 26 delimitan un alojamiento 28 de recepción de las tarjetas 8.

El cajón 6 comprende una tarjeta electrónica 30, denominada tarjeta madre, y fijada a una zona superior de la pared 22.

50 La tarjeta madre 30 comprende conectores eléctricos de tarjetas 32, siendo visible solo un conector 32 en la figura 1.

La pared 22 está provista en una zona inferior de una abertura delantera 34, situada frente a los conectores 18.

55 Para el montaje de cada tarjeta 8, el cajón 6 comprende una corredera superior 38 y una corredera inferior 38 fijadas a las paredes 26, y que se extienden desde la parte trasera hacia la parte delantera del cajón 6.

60 La pared 24 está provista de una abertura trasera 40 que permite la inserción de las tarjetas 8 en el cajón 6 según una dirección y un sentido de inserción idénticos a la dirección y al sentido de inserción del cajón 6 en la caja 4. Las aberturas 40 y 14 están enfrentadas.

Cada tarjeta 8 comprende una placa de soporte 42 que lleva componentes eléctricos y/o electrónicos. Las tarjetas 8 son sensiblemente idénticas y difieren entre sí por los componentes que llevan y los esquemas de conexión entre estos componentes.

65

Cada tarjeta 8 comprende un conector de tarjeta 44 y un conector de salida 46 fijados a un mismo borde delantero 45 de la placa 42.

ES 2 309 926 T3

El conector 44 se enchufa en un conector 32 correspondiente, y el conector 46 se enchufa en un conector 18 correspondiente a través de la abertura 34.

5 Los conectores 44 y 32, y los conectores 46 y 18 se enchufan y se desenchufan según la dirección de inserción de cada tarjeta 8 en el cajón 6.

Cada tarjeta 8 comprende un frontal 47 fijado a un borde trasero 48 de la placa 42, y tiene bordes laterales 49 introducidos en las correderas 38.

10 El cajón 6 y la caja 4 están desprovistos de conectores complementarios fijados al cajón 6 y a la caja 4 y se enchufan mutuamente durante la inserción del cajón 6 en la caja 4.

15 Como está ilustrado en la figura 2, es posible extraer individualmente cada tarjeta 8 fuera de cajón 6. Para hacer esto, la tarjeta 8 es extraída hacia la parte trasera a través de las aberturas 14 y 40. Al hacer esto, los conectores 44 y 32 y los conectores 46 y 18 se desenchufan automática y simultáneamente.

20 De modo análogo, es posible insertar cada tarjeta 8 en el cajón 6, previamente recibido en la caja 4, por las aberturas 14 y 40. La inserción de la tarjeta 8 en el cajón 6 provoca simultánea y automáticamente, por una parte, el enchufe de los conectores de tarjeta 44 y 32 y, por otra, de los conectores de salida 46 y 18.

Así pues, es posible efectuar la inserción o la extracción de cada tarjeta 8 sin extraer el cajón 6 de la caja 4.

25 Esto se hace posible, especialmente, por el hecho de que los conectores 18 y 32 se enchufan y se desenchufan según la dirección de inserción de cada tarjeta 8 en el cajón 6, y está facilitado por la disposición de los conectores 44 y 46 de cada tarjeta 8 en el borde 45, y de los conectores 18 y 32 correspondientes en el fondo del cajón 6 cuando éste está recibido en la caja 4.

30 Como está ilustrado en la figura 3, es posible extraer el cajón 6 que contiene las tarjetas 8 fuera de la caja 4, a través de la abertura 14.

Al hacer esto, las tarjetas 8 permanecen en el cajón 6 y los conectores 32 y 44 permanecen enchufados, mientras que los conectores 46 y 18 se desenchufan automáticamente.

35 De modo análogo, es posible insertar el cajón 6 que contiene las tarjetas 8 en la caja 6 a través de la abertura 14. En este caso, el cajón 6 es introducido a través de la abertura 34 hasta que los conectores 46 y 18 se enchufan.

Esto se hace posible, especialmente, por el hecho de que los conectores 18 y 32 se enchufan y se desenchufan según la dirección de inserción del cajón 6 en la caja 4.

40 El dispositivo 2 permite, por tanto, extraer selectivamente una tarjeta 8 o el cajón 6 mediante operaciones simples.

45 El dispositivo 2 es económico en la medida en que el número de conectores eléctricos es reducido, y es poco sensible a los parásitos electromagnéticos en la medida en que las tarjetas 8 se conectan al conector 18 directamente, sin utilizar hilos eléctricos.

El dispositivo 2 es, además, compacto, dado que los conectores 18 se conectan directamente a los conectores 46 a través de la abertura 34. Los conectores 32 y 18 están protegidos, dado que están situados en el fondo del cajón 6 y de la caja 4, y no corren el riesgo de ser dañados.

50 Por otra parte, se simplifica la fabricación y el mantenimiento, y se mejora la fiabilidad debido a la utilización limitada de hilos eléctricos.

55 Es posible prever una tapa de cierre de la abertura 40 del cajón 6, y una tapa de cierre de la abertura 14 de la caja 4.

60

65

REIVINDICACIONES

1. Dispositivo de tarjetas electrónicas, del tipo que comprende:

5 - una caja (4);

- un cajón (6) insertable de modo desmontable en la caja (4);

10 - al menos una tarjeta electrónica (8) insertable de modo desmontable en el cajón (6);

- al menos un conector eléctrico de tarjeta (32) fijado al cajón (6), comprendiendo la tarjeta o cada tarjeta (8) un conector eléctrico de tarjeta (44) adaptado para enchufarse en el conector o en cada conector de tarjeta (32) del cajón (6) cuando la tarjeta o cada tarjeta (8) es insertada en el cajón (6); y

15 - al menos un conector eléctrico de salida (18) fijado a la caja (4), comprendiendo la tarjeta o cada tarjeta (8) un conector eléctrico de salida (46) adaptado para enchufarse en el conector o en cada conector de salida (18) de la caja (4), cuando, habiendo sido insertadas previamente en el cajón (6) la tarjeta o cada tarjeta (8), el cajón es insertado en la caja (4);

20 **caracterizado** porque

25 - el cajón (6) comprende una abertura (40) que permite la inserción de la tarjeta o de cada tarjeta (8) en el cajón (6) según una dirección y un sentido de inserción de la tarjeta o de cada tarjeta (8) en el cajón (6) cuando el cajón (6) ha sido insertado previamente en la caja (4);

- la dirección de inserción de la tarjeta o de cada tarjeta (8) en el cajón (6) insertado en la caja (4) es sensiblemente idéntica a la dirección de inserción del cajón (6) en la caja (4); y

30 - los conectores de salida (18, 46) y los conectores de tarjeta (32, 44) están dispuestos de modo que se enchufan según la dirección y el sentido de la tarjeta o de cada tarjeta (8) en el cajón (6) insertado en la caja (4), de modo que la inserción de la tarjeta o de cada tarjeta (8) en el cajón (6), cuando el cajón (6) ha sido previamente insertado en la caja (4), provoca el enchufe respectivo de los conectores de salida (18, 48) y de los conectores de tarjeta (32, 44).

35 2. Dispositivo de acuerdo con la reivindicación 1, **caracterizado** porque el cajón (6) comprende una abertura (34) situada frente al conector o a cada conector de salida (18) de la caja (4) cuando el cajón (6) está recibido en la caja (4), de modo que, a través de la abertura (34), se permite el enchufe del conector de salida (46) de la tarjeta o de cada tarjeta (8) recibida en el cajón (6) en el conector o en cada conector de salida (18) de la caja (4).

40 3. Dispositivo de acuerdo con la reivindicación 2, **caracterizado** porque la abertura (34) que permite el enchufe de los conectores de salida (46, 18) está dispuesta en una pared del cajón (6) situada en la parte delantera del cajón (6) considerando la dirección y el sentido de inserción de la tarjeta o de cada tarjeta (8) en el cajón (6).

45 4. Dispositivo de acuerdo con una cualquiera de las reivindicaciones precedentes, **caracterizado** porque el conector o cada conector de salida (18) de la caja (4) están dispuestos a lo largo de una pared de la caja (4) situada en la parte delantera de la caja (4) considerando la dirección y el sentido de inserción del cajón (6) en la caja (4).

50 5. Dispositivo de acuerdo con una cualquiera de las reivindicaciones precedentes, **caracterizado** porque el conector o cada conector de tarjeta (32) del cajón (6) están dispuestos en una pared del cajón (6) situada en la parte delantera del cajón (6) considerando la dirección y el sentido de inserción de la tarjeta o de cada tarjeta (8) en el cajón (6).

55 6. Dispositivo de acuerdo con una cualquiera de las reivindicaciones precedentes, **caracterizado** porque el conector de salida (46) de la tarjeta o de cada tarjeta (8) está dispuesto a lo largo de un borde (45) situado en la parte delantera de la tarjeta o de cada tarjeta (8) considerando la dirección y el sentido de inserción de la tarjeta o de cada tarjeta (8) en el cajón (6).

60 7. Dispositivo de acuerdo con una cualquiera de las reivindicaciones precedentes, **caracterizado** porque el conector de tarjeta (44) de la tarjeta o de cada tarjeta (8) está dispuesto a lo largo de un borde (45) situado en la parte delantera de la tarjeta o de cada tarjeta (8) considerando la dirección y el sentido de inserción de la tarjeta o de cada tarjeta (8) en el cajón (6).

8. Dispositivo de acuerdo con una cualquiera de las reivindicaciones precedentes, **caracterizado** porque el dispositivo está desprovisto de conector fijado al cajón (6) y destinado a enchufarse en un conector fijado a la caja (4).

65 9. Dispositivo de acuerdo con una cualquiera de las reivindicaciones precedentes, **caracterizado** porque la abertura (40) del cajón (6) que permite la inserción de la tarjeta o de cada tarjeta (8) está situada frente a una abertura (14) de la caja (4) que permite la inserción del cajón (6), cuando el cajón (6) es insertado en la caja (4).

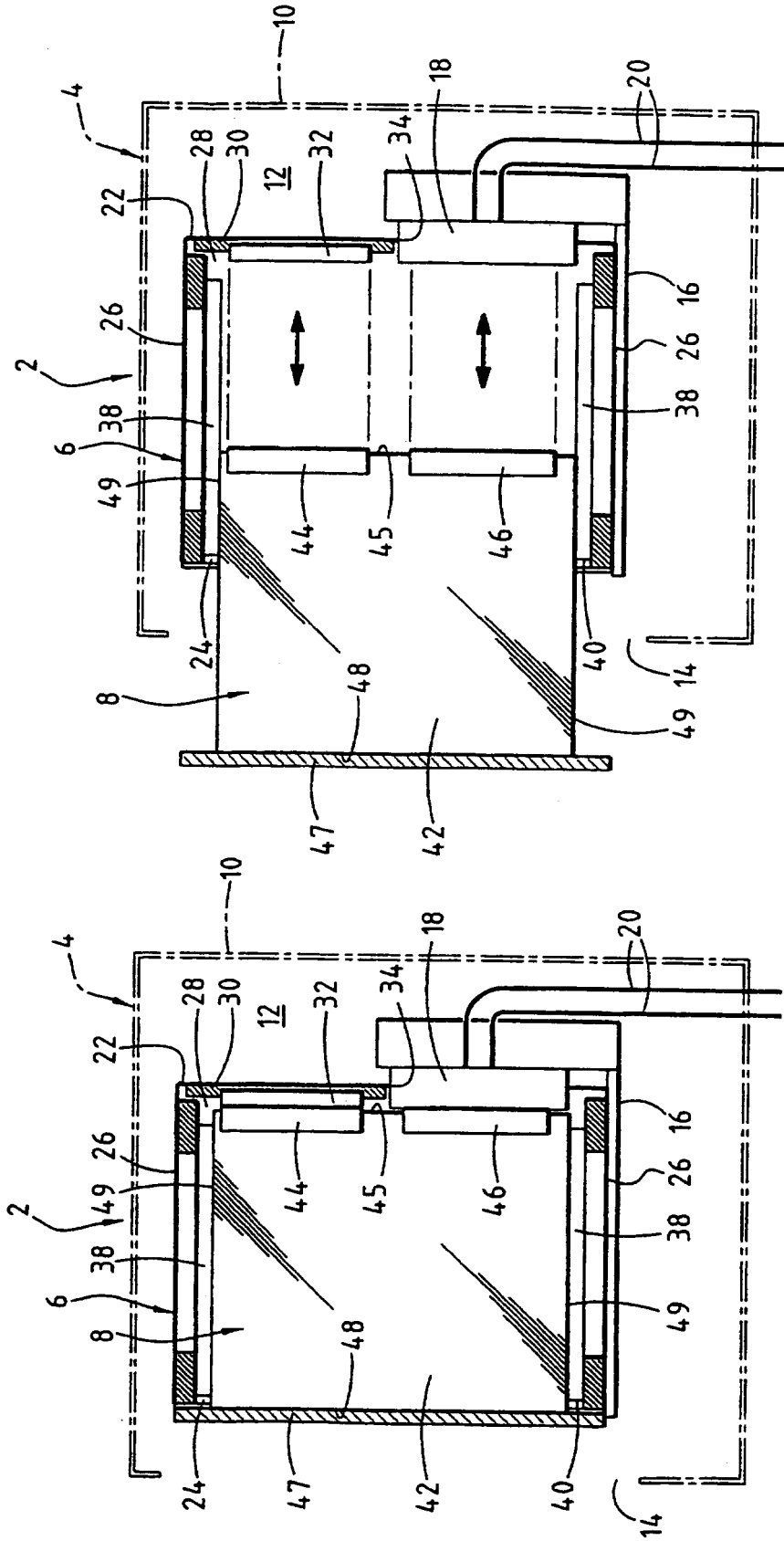


FIG.2

FIG.1

