



MINISTERO DELLO SVILUPPO ECONOMICO
DIREZIONE GENERALE PER LA LOTTA ALLA CONTRAFFAZIONE
UFFICIO ITALIANO BREVETTI E MARCHI

DOMANDA NUMERO	202003901155179
Data Deposito	23/10/2003
Data Pubblicazione	23/04/2005

Sezione	Classe	Sottoclasse	Gruppo	Sottogruppo
F	16	L		

Titolo

MACCHINA CURVATUBI CON APPLICAZIONE FACILITATA DI ATTREZZI AUSILIARI

DESCRIZIONE

a corredo di una domanda di Brevetto per Modello Industriale di Utilità avente per titolo: "Macchina curvatubi con applicazione facilitata di attrezzi ausiliari"

a nome: CML INTERNATIONAL S.p.A., a Piedimonte S. Germano (FR)

Inventore designato: Alessandro CAPORUSSO

Il presente trovato si riferisce ad una macchina curvatubi con applicazione facilitata di attrezzi ausiliari.

Le macchine curvatubi hanno una matrice motorizzata girevole intorno ad un asse generalmente verticale fisso ed una contromatrice folle montata su di un cursore.

Per l'operazione di curvatura, il cursore portante la contromatrice viene avvicinato alla matrice, coll'interposizione del tubo da curvare, mediante un gruppo vite-madrevite, che verrà chiamato primario. Nel caso di grossi tubi le operazioni di curvatura sono difficoltose, specialmente nella disposizione del tubo, nel suo allontanamento una volta eseguita la curvatura, nell'applicazione di un gruppo porta-anima, e così via.

Attualmente, si utilizzano attrezzi per facilitare il compito del tecnico che deve curvare un tubo, ma essi vengono predisposti solitamente con accorgimenti studiati per l'occasione. Come si comprende, ciò comporta spreco di tempo, spesso notevole sforzo fisico, e risultati insoddisfacenti.

Quindi, l'oggetto del trovato è quello di superare l'inconveniente sopra accennato.

Avv. Guido Cipriani


In particolare, un oggetto del presente trovato è di rendere comoda l'estrazione del tubo curvato, dopo l'allontanamento della contromatrice dalla matrice, senza il bisogno di prendere a martellate il tubo stesso.

Un altro oggetto è quello di poter evitare in modo affidabile e controllato che si formino grinze in un tubo che viene curvato.

Un ulteriore oggetto del trovato è di creare un contrasto mobile per variare la pressione esercitata da una contromatrice su di un tubo durante la sua curvatura.

Ancora un ulteriore oggetto del trovato è quello di creare un supporto per un tubo alla sua uscita dal gruppo matrice-contromatrice.

Un oggetto aggiuntivo del trovato è di facilitare il collegamento trasversale di un banco di supporto anima ad una macchina curvatubi.

Un ulteriore oggetto del trovato è quello di facilitare la rimozione di una matrice o di una contromatrice, o del tubo curvato stesso senza richiedere mezzi di sollevamento estranei alla macchina curvatubi.

Tutti questi oggetti che già si ottengono con gli attrezzi ausiliari noti allo scopo sono ulteriormente raggiunti con comodità e facilità d'uso dal presente trovato con una macchina curvatubi con applicazione facilitata di attrezzi ausiliari, includente un piano di lavoro, in cui cooperano nella curvatura di un tubo una matrice fissa ed una contromatrice mobile su di un cursore primario in una guida prismatica primaria mediante un gruppo vite-madrevite primario, e almeno una parete laterale verticale, caratterizzata dal fatto che detta macchina è provvista di almeno una guida prismatica secondaria in cui scorre almeno un cursore secondario mobile mediante un gruppo vite-madrevite secondario comandato per lo scorrimento e il posizionamento lungo detta almeno una guida prismatica


Avv. Guido Capriani

secondaria di un attrezzo ausiliario, montato su di un cursore secondario e utilizzato nell'operazione di curvatura di un tubo.

Il presente trovato verrà ora descritta con riferimento ad una realizzazione, facendo riferimento alle figure del disegno allegato, in cui:

la Figura 1 è una vista prospettica parziale mostrante una parte di una macchina curvatubi con applicazione facilitata di attrezzi ausiliari secondo il trovato;

la Figura 2 è una vista prospettica parziale della macchina curvatubi con applicato un primo attrezzo ausiliario;

la Figura 3 è una vista prospettica parziale della macchina curvatubi con applicato un secondo attrezzo ausiliario;

la Figura 4 è una vista prospettica parziale della macchina curvatubi con applicato un terzo attrezzo ausiliario;

la Figura 5 è una vista prospettica parziale della macchina curvatubi con applicato un quarto attrezzo ausiliario; e

la Figura 6 è una vista prospettica parziale della macchina curvatubi con applicato un quinto attrezzo ausiliario.

Facendo riferimento inizialmente alla Figura 1, è mostrata parzialmente in vista prospettica una macchina curvatubi secondo il presente trovato. In essa si riconosce (in modo migliore nelle figure successive) una matrice girevole fissa 1 ed una contromatrice mobile 2 cooperanti nella curvatura di un tubo. La contromatrice 2 è montata generalmente su di un cursore mosso in una guida prismatica primaria mediante un gruppo vite-madrevite primario. Questa disposizione, che è nota, non viene ulteriormente descritta e illustrata.

Avv. Guido Capriani

Secondo il trovato, la macchina curvatubi è provvista di almeno una guida prismatica secondaria per lo scorrimento e il posizionamento di attrezzi ausiliari nell'operazione di curvatura di un tubo.

Nella Figura 1 è mostrata riportata una prima guida prismatica secondaria 3 sul piano di lavoro 4 della macchina e una seconda guida prismatica secondaria 5 in una parete verticale 6. Le guide prismatiche 3 e 5 sono rappresentate come riportate, ma potrebbero essere ricavate e giacere sotto il piano o la parete a cui appartengono.

Nella guida prismatica 3 scorrono due cursori 7, 8 mobili mediante un rispettivo gruppo vite-madrevite, le cui viti sono indicate rispettivamente con 9 e 10. Ogni gruppo vite-madrevite è comandato con un volantino come quello indicato con 11 nella seconda guida prismatica 5 per lo scorrimento e il posizionamento di un cursore 12 mediante un gruppo vite-madrevite con vite 13. Su ogni cursore può essere comodamente fissato un attrezzo ausiliario utilizzato nell'operazione di curvatura di un tubo.

Facendo riferimento alla figura 2, sul cursore 8 è montato un attrezzo estrattore 14. La sua funzione è quella di disincastrare il tubo dall'impegno con la matrice 1, dopo l'allontamento della contromatrice 2, a seguito della curvatura del tubo T. Agendo sul volantino 11 il perno dell'estrattore 14 preme sul tubo T, liberandolo.

Con riferimento alla figura 3, sul corsoio 7 è montato un attrezzo antigrinza 15, la cui funzione nota è meglio esplicitata grazie al suo montaggio sulla guida prismatica 3.

Nella Figura 4 è mostrato che sul cursore 8 è montata una contromatrice accessoria 16. È noto quanto sia importante la sua funzione, quando associata ad

Avv. Guido Copriani


una contromatrice principale 20 per la corretta gestione della curvatura di un tubo T. L'operatore può sapientemente utilizzare tutte le sue capacità per ottenere una curvatura ottimale, liberando parzialmente, quando necessario, la contromatrice principale 20 dall'impegno col tubo T.

Facendo riferimento alla Figura 5, è mostrato che nel cursore 12 della seconda guida prismatica 5 è montato un angolare 17 portante un rullo 18 di supporto del tubo T. Il rullo di supporto 18 è importante a sostenere il tubo in uscita dalla macchina.

Sulla stessa guida prismatica 5, disposta nella parete verticale della macchina in prossimità del piano di lavoro, può essere previsto facilmente un dispositivo per curvare con anima (non mostrato nei disegni), senza la necessità di alcun raccordo aggiuntivo.

Con riferimento alla Figura 6, su di una parte periferica della parete verticale 6, lateralmente alla guida prismatica 5, in prossimità del piano di lavoro 1, è fissato un elemento di supporto 19 su cui montare girevole una piccola gru 21.

Essa è utile a rendere indipendente la macchina curvatubi da altri mezzi di sollevamento esterni per la movimentazione della matrice e della contromatrice.

Il presente trovato è stata descritto con riferimento ad una sua specifica forma di realizzazione, ma deve essere espressamente inteso che modificazioni, aggiunte e/o omissioni possono essere fatte, senza per questo uscire dal relativo ambito di protezione, definito dalle rivendicazioni allegate.



Avv. Guido Lupriani

RIVENDICAZIONI

1. Macchina curvatubi con applicazione facilitata di attrezzi ausiliari, includente un piano di lavoro (4), in cui cooperano nella curvatura di un tubo (T) una matrice fissa (1) ed una contromatrice (2) mobile su di un cursore primario in una guida prismatica primaria mediante un gruppo vite-madrevite primario, e almeno una parete laterale verticale (6), caratterizzata dal fatto che detta macchina è provvista di almeno una guida prismatica secondaria (3; 5) in cui scorre almeno un cursore secondario (7; 8; 12) mobile mediante un gruppo vite-madrevite secondario comandato per lo scorrimento e il posizionamento lungo detta almeno una guida prismatica secondaria (3; 5) di un attrezzo ausiliario, montato su di un cursore secondario e utilizzato nell'operazione di curvatura di un tubo (T).


2. Macchina curvatubi secondo la rivendicazione 1, caratterizzata dal fatto che detta guida prismatica secondaria (3) è predisposta su almeno detto piano di lavoro (4).

3. Macchina curvatubi secondo la rivendicazione 1, caratterizzata dal fatto che detta guida prismatica secondaria (5) è predisposta su almeno una prima parte periferica di detta almeno una parete laterale (6) in prossimità di detto piano di lavoro (4).

4. Macchina curvatubi secondo le rivendicazioni 2, caratterizzata dal fatto che detto attrezzo ausiliario è un attrezzo estrattore (14).

5. Macchina curvatubi secondo le rivendicazioni 2, caratterizzata dal fatto che detto attrezzo ausiliario è un attrezzo antigrinza (15).

6. Macchina curvatubi secondo le rivendicazioni 2, caratterizzata dal fatto che detto attrezzo ausiliario è una contromatrice accessoria (16).

Avv. Guido Cipriani


7. Macchina curvatubi secondo le rivendicazioni 3, caratterizzata dal fatto che detto attrezzo ausiliario è un rullo di supporto del tubo (18).

8. Macchina curvatubi secondo le rivendicazioni 3, caratterizzata dal fatto che detto attrezzo ausiliario un dispositivo per curvare con anima.

9. Macchina curvatubi secondo la rivendicazione 1, caratterizzata dal fatto che su almeno una seconda parte periferica di detta almeno una parete laterale in prossimità di detto piano di lavoro è fissato un elemento di supporto (19) su cui montare girevole una piccola gru (21).

P.i. di CML INTERNATIONAL S.p.A.

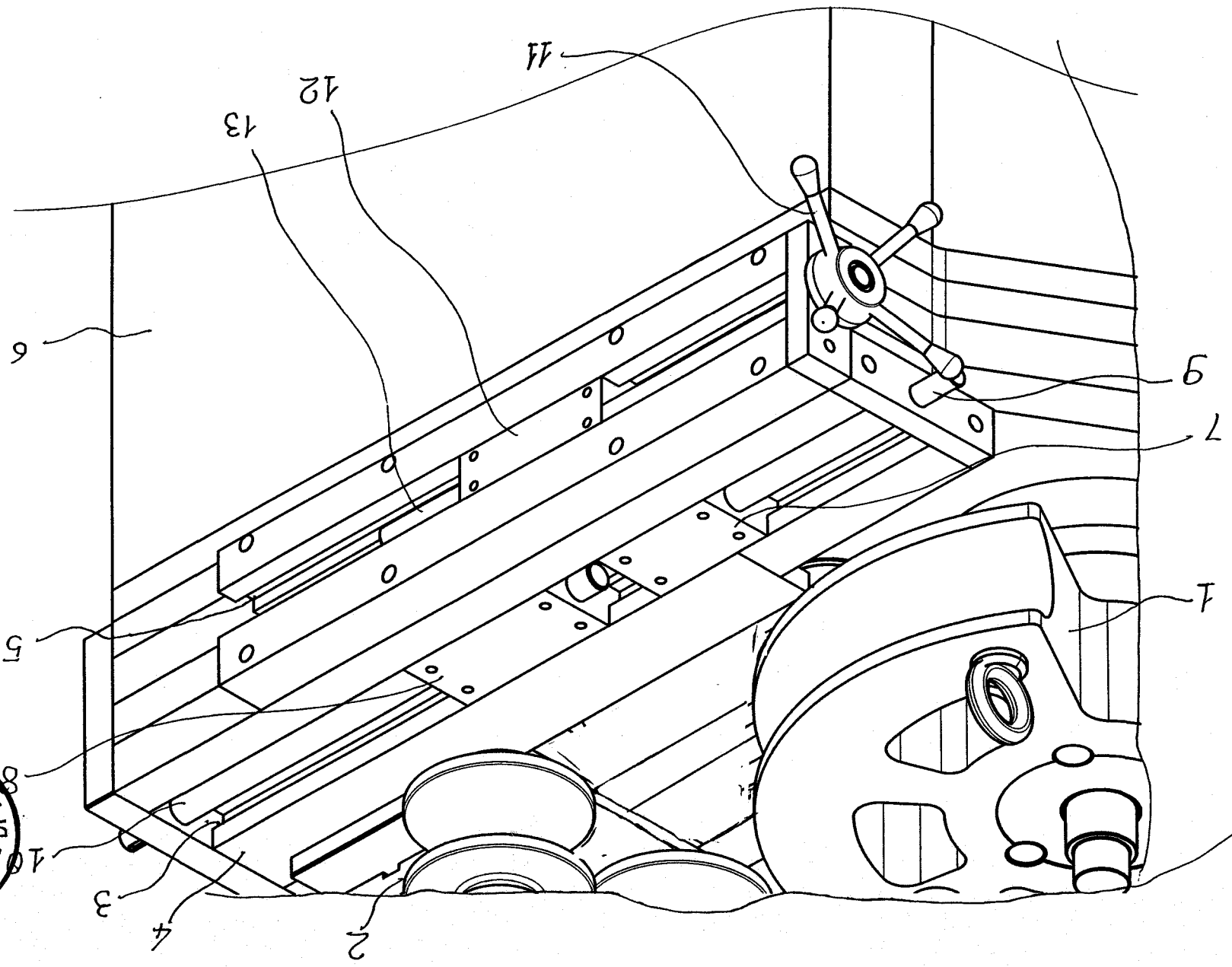
Il Mandatario

Avv. Guido Cipriani

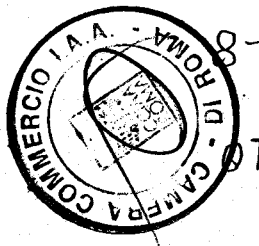


FIG. 1

RM 200311 000180



Handwritten signature



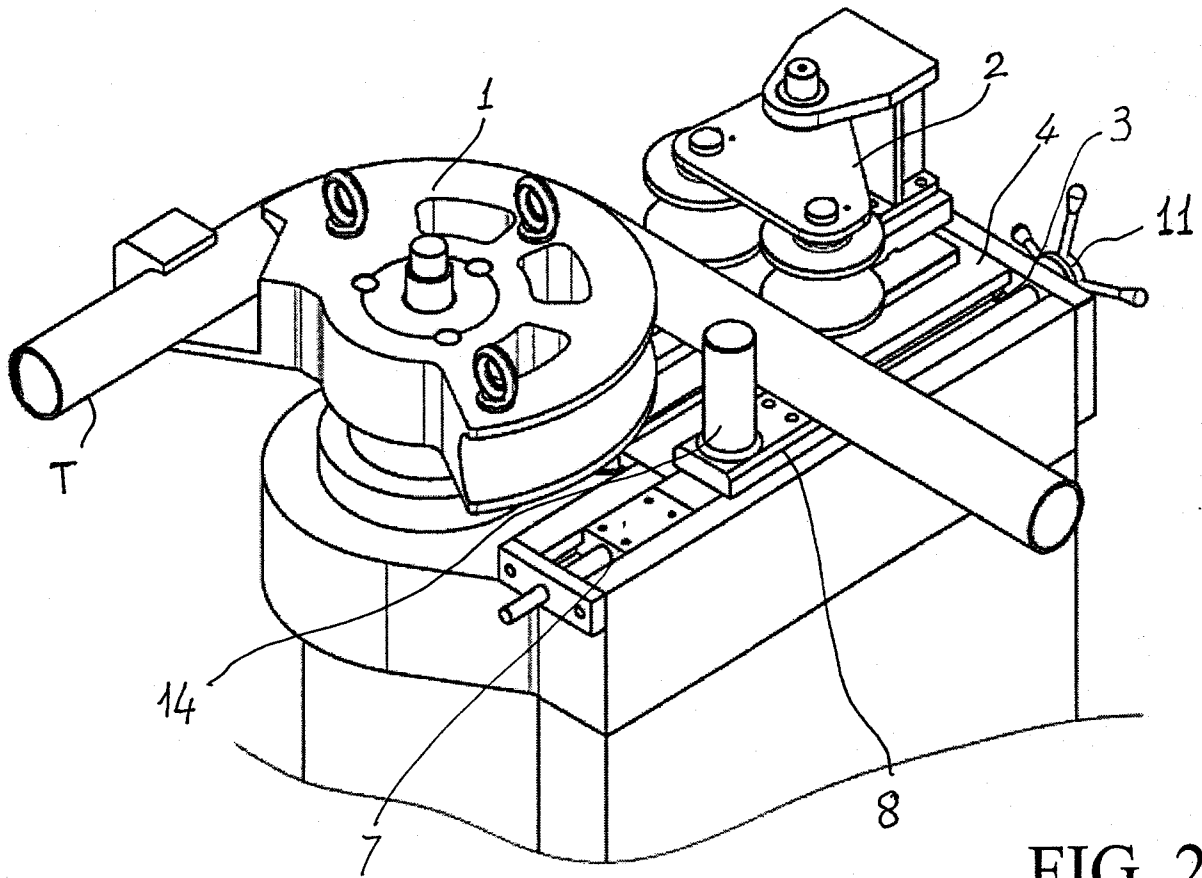


FIG. 2

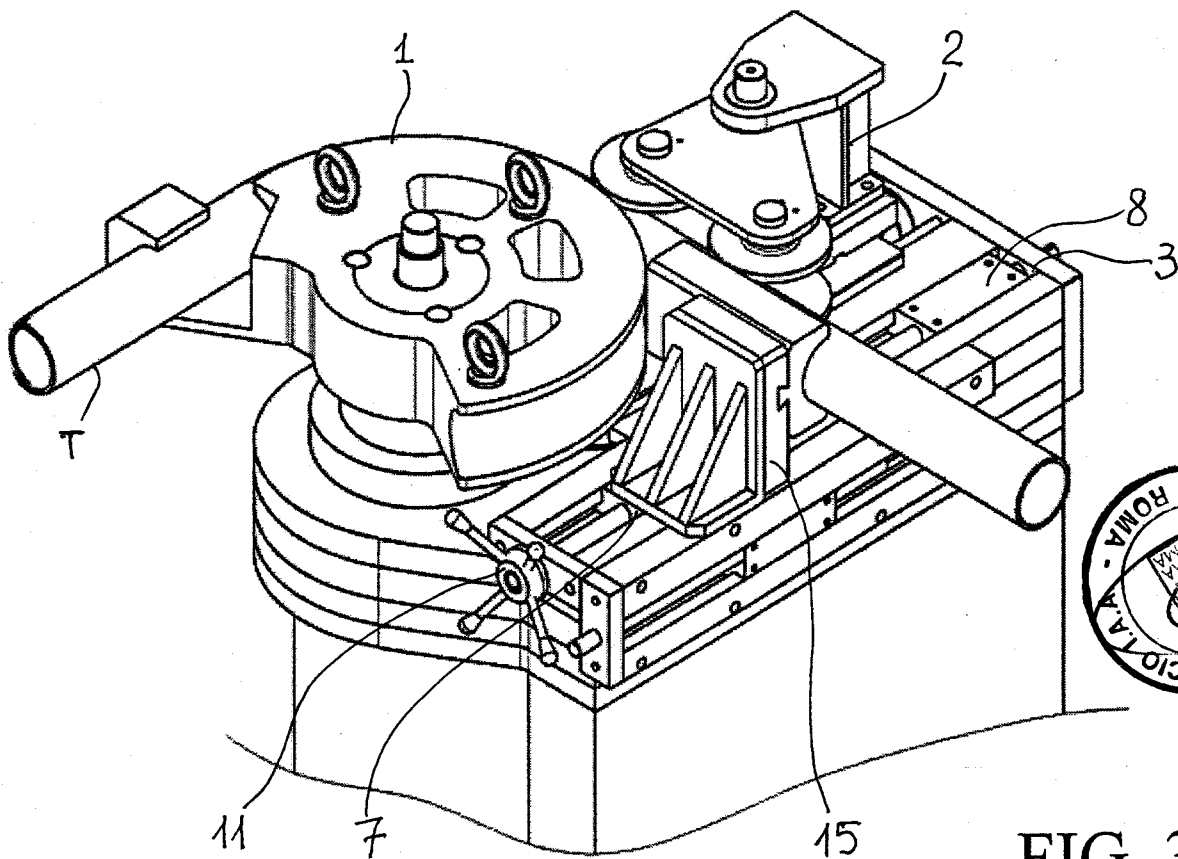
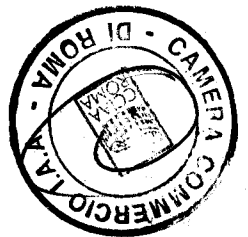


FIG. 3



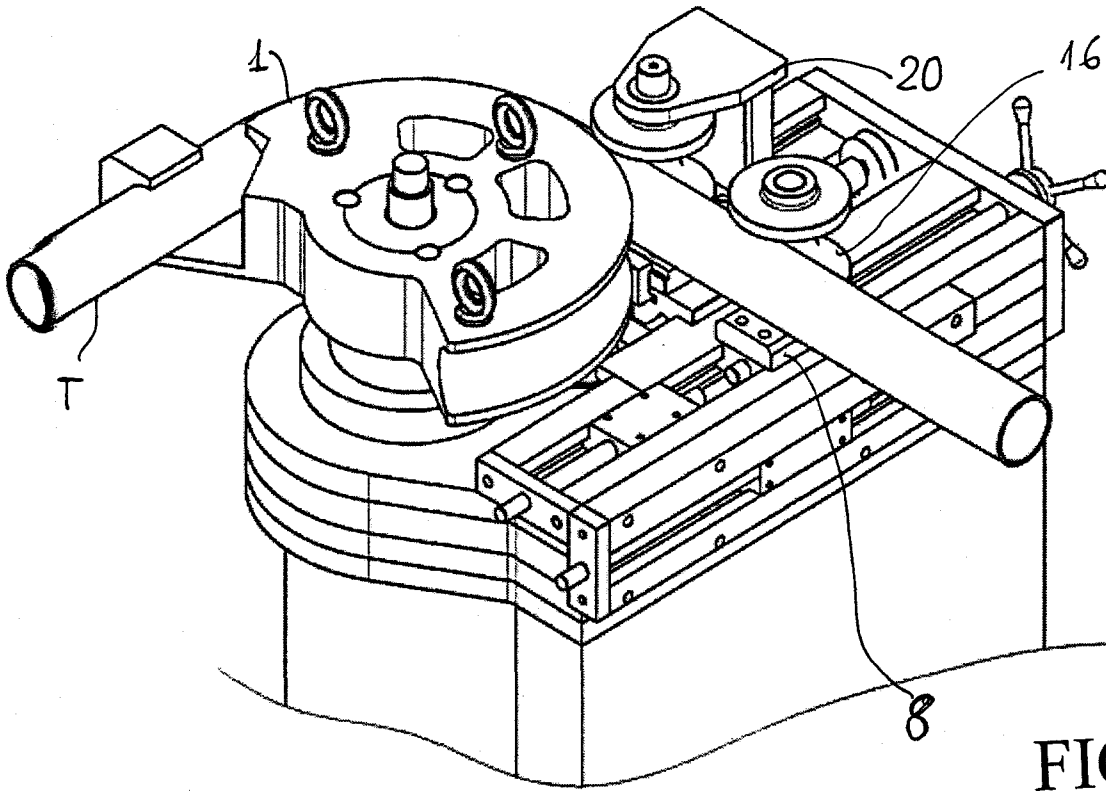


FIG. 4

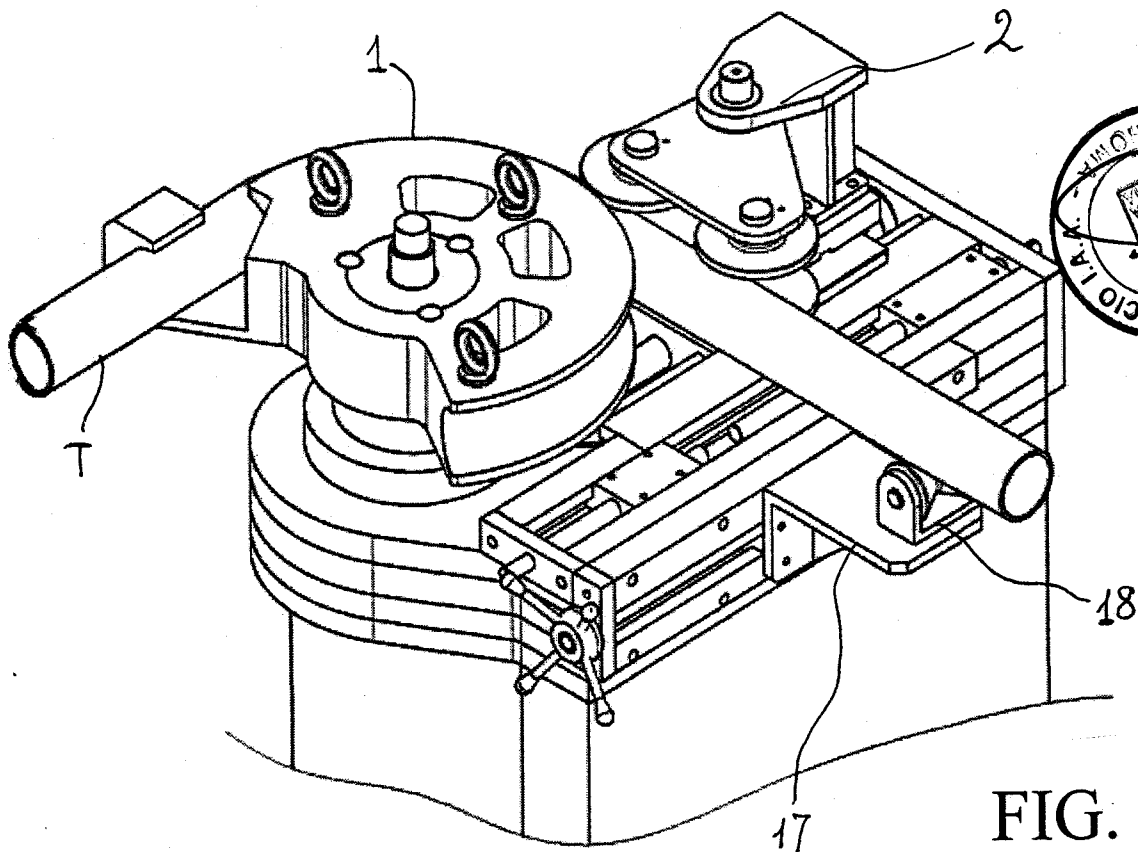


FIG. 5

Avv. Guido Capriani

RM 2003 U 000180

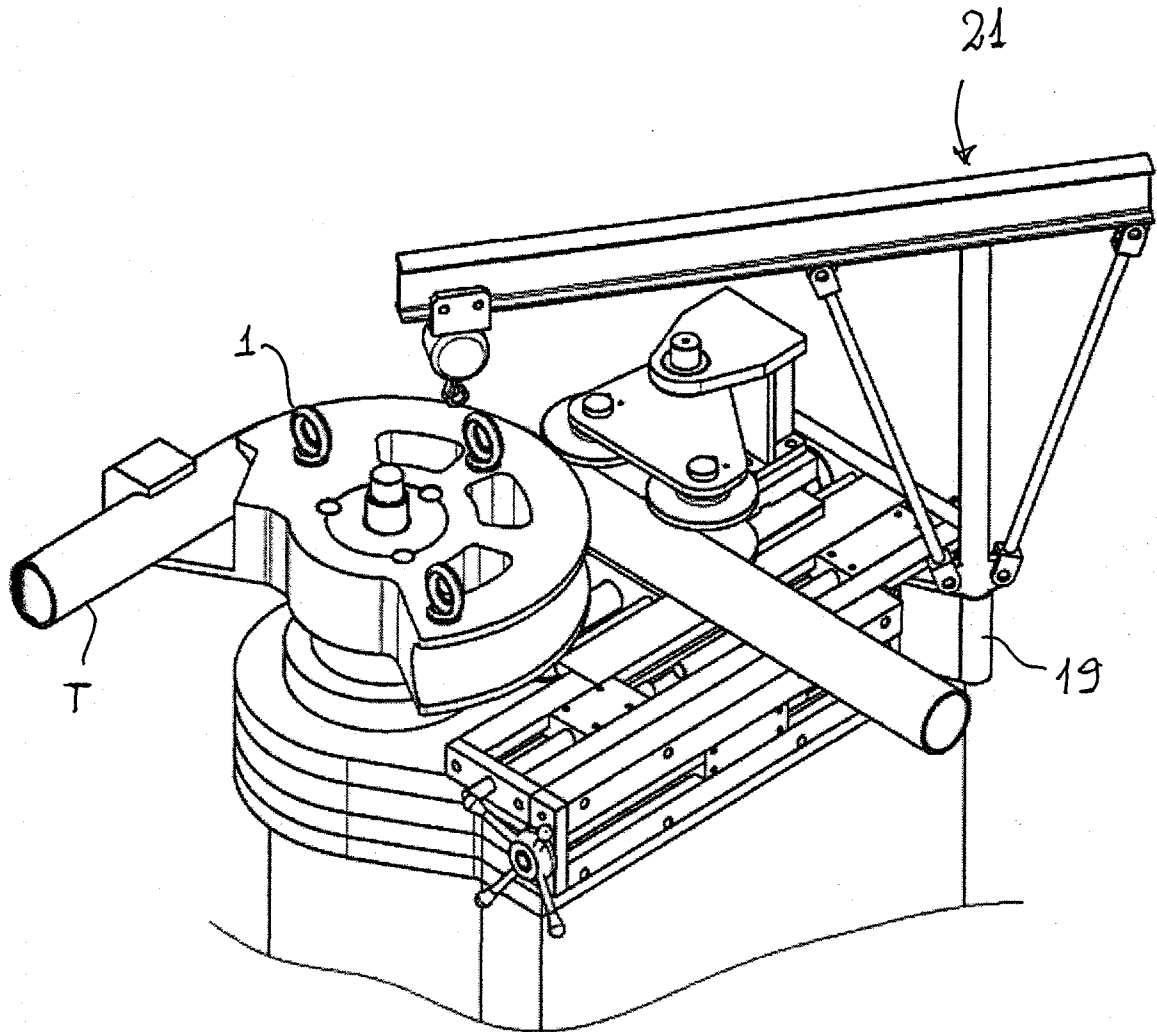


FIG. 6

Avv. Guido Cipriani

