



## (12) 实用新型专利

(10) 授权公告号 CN 217979613 U

(45) 授权公告日 2022.12.06

(21) 申请号 202222184322.9

F16N 7/14 (2006.01)

(22) 申请日 2022.08.18

(73) 专利权人 上海田尔工贸有限公司

地址 201414 上海市奉贤区青村镇荣青路8号

(72) 发明人 胡连军

(74) 专利代理机构 上海塔科专利代理事务所

(普通合伙) 31380

专利代理师 田秀秀

(51) Int. Cl.

F26B 11/06 (2006.01)

F26B 21/00 (2006.01)

F26B 25/00 (2006.01)

F26B 25/04 (2006.01)

F26B 25/02 (2006.01)

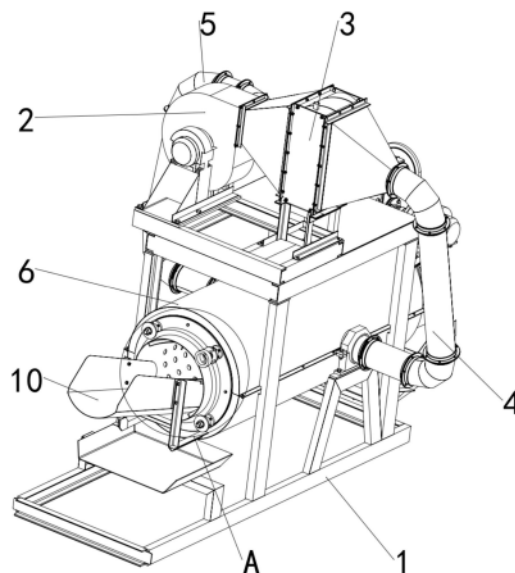
权利要求书1页 说明书4页 附图4页

### (54) 实用新型名称

一种高位制动灯密封垫生产用烘干装置

### (57) 摘要

本实用新型涉及一种高位制动灯密封垫生产用烘干装置,包括支撑架,所述支撑架上设置有干燥机构和出料机构,所述干燥机构包括风机、加热器、进风管、循环管、固定壳、旋转桶、承接轮和传动机构,所述风机安装在支撑架上,加热器安装在支撑架上,加热器和风机连接外部供电设备,风机分别连通在固定壳和加热器上,干燥机构设计,通过风机的作用下可以将风吹入到加热器内,通过加热器将风吹入到旋转桶内,然后将通过热风将旋转桶内的密封垫进行烘干,通过螺旋片的作用下将密封垫上的多个面进行烘干,从而提升了烘干的效果。



1. 一种高位制动灯密封垫生产用烘干装置,包括支撑架(1),其特征在于:所述支撑架(1)上设置有干燥机构和出料机构,所述干燥机构包括风机(2)、加热器(3)、进风管(4)、循环管(5)、固定壳(6)、旋转桶(7)、承接轮(8)和传动机构,所述风机(2)安装在支撑架(1)上,加热器(3)安装在支撑架(1)上,加热器(3)和风机(2)连接外部供电设备,风机(2)分别连通在固定壳(6)和加热器(3)上,固定壳(6)安装在支撑架(1)上,进风管(4)分别连通在加热器(3)和固定壳(6)上,所述承接轮(8)设置有多,且多个所述承接轮(8)分别安装在固定壳(6)上,所述传动机构配合连接在旋转桶(7)上,旋转桶(7)配合连接在多个所述承接轮(8)上,旋转桶(7)上开设有进风孔(9),固定壳(6)上设置有润滑机构。

2. 根据权利要求1所述的一种高位制动灯密封垫生产用烘干装置,其特征在于:所述固定壳(6)上设有进料壳(10),进料壳(10)分别连通在外界进料设备和旋转桶(7)上,旋转桶(7)内设有螺旋片(11),所述螺旋片(11)设置有多,且多个所述螺旋片(11)分别安装在旋转桶(7)的内壁上。

3. 根据权利要求1所述的一种高位制动灯密封垫生产用烘干装置,其特征在于:所述传动机构包括驱动机构、主动轮(12)、皮带(13)和从动轮(14),主动轮(12)配合连接在所述驱动机构上,从动轮(14)安装在旋转桶(7)上,皮带(13)分别配合连接在主动轮(12)和从动轮(14)上。

4. 根据权利要求3所述的一种高位制动灯密封垫生产用烘干装置,其特征在于:所述驱动机构包括电机(15)和减速机(16),减速机(16)安装在支撑架(1)上,电机(15)安装在支撑架(1)上,且电机(15)的伸出端配合连接在减速机(16)上,减速机(16)的伸出端连接主动轮(12)。

5. 根据权利要求1所述的一种高位制动灯密封垫生产用烘干装置,其特征在于:所述出料机构包括承接架(17)、转动轴(18)、转动板(19)和出料斗(20),承接架(17)安装在支撑架(1)上,转动轴(18)安装在承接架(17)上,出料斗(20)的下端面安装有转动板(19),转动板(19)转动连接在转动轴(18)上。

6. 根据权利要求1所述的一种高位制动灯密封垫生产用烘干装置,其特征在于:所述润滑机构包括润滑轮(21)、连通管(22)和储油箱(23),润滑轮(21)转动连接在固定壳(6)上,且润滑轮(21)配合连接在旋转桶(7)上,所述连通管(22)设置有多,且多个所述连通管(22)分别连通在储油箱(23)和润滑轮(21)上,润滑轮(21)上开设有润滑孔(24),连通管(22)分别连通在储油箱(23)和润滑孔(24)上。

7. 根据权利要求6所述的一种高位制动灯密封垫生产用烘干装置,其特征在于:所述储油箱(23)上设有密封塞(25),密封塞(25)螺纹连接在储油箱(23)中。

## 一种高位制动灯密封垫生产用烘干装置

### 技术领域

[0001] 本实用新型涉及密封垫烘干装置技术领域,具体为一种高位制动灯密封垫生产用烘干装置。

### 背景技术

[0002] 在现有的方案中,密封垫的干燥不能均匀的进行,由于都是通过传送带对密封垫输送的过程中干燥,因此会造成另一面的干燥效果不好,从而影响了干燥的均匀性。

[0003] 此外,在现有的技术中,密封垫完成干燥后不能方便的出料,从而影响了出料的便利性;另外,在现有的方案中,由于转动桶在对密封垫干燥的时候需要转动,通过转动达到干燥的均匀性,但是现有的设备噪音过大,从而影响了使用的效果。

### 实用新型内容

[0004] 针对现有技术中存在的问题,本实用新型提供了一种高位制动灯密封垫生产用烘干装置,以解决密封垫烘干效果不均匀的技术问题。

[0005] 为实现上述目的,本实用新型提供如下技术方案:一种高位制动灯密封垫生产用烘干装置,包括支撑架,所述支撑架上设置有干燥机构和出料机构,所述干燥机构包括风机、加热器、进风管、循环管、固定壳、旋转桶、承接轮和传动机构,所述风机安装在支撑架上,加热器安装在支撑架上,加热器和风机连接外部供电设备,风机分别连通在固定壳和加热器上,固定壳安装在支撑架上,进风管分别连通在加热器和固定壳上,所述承接轮设置有多,且多个所述承接轮分别安装在固定壳上,所述传动机构配合连接在旋转桶上,旋转桶配合连接在多个所述承接轮上,旋转桶上开设有进风孔,固定壳上设置有润滑机构。

[0006] 优选的是,所述固定壳上设有进料壳,进料壳分别连通在外界进料设备和旋转桶上,旋转桶内设有螺旋片,所述螺旋片设置有多,且多个所述螺旋片分别安装在旋转桶的内壁上,进料壳的设计保证了进料的便利性。

[0007] 在进一步中优选的是,所述传动机构包括驱动机构、主动轮、皮带和从动轮,主动轮配合连接在所述驱动机构上,从动轮安装在旋转桶上,皮带分别配合连接在主动轮和从动轮上,传动机构的设计保证了传动的效果。

[0008] 在进一步中优选的是,所述驱动机构包括电机和减速机,减速机安装在支撑架上,电机安装在支撑架上,且电机的伸出端配合连接在减速机上,减速机的伸出端连接主动轮,驱动机构的设计保证了整体的动力供应。

[0009] 在进一步中优选的是,所述出料机构包括承接架、转动轴、转动板和出料斗,承接架安装在支撑架上,转动轴安装在承接架上,出料斗的下端面安装有转动板,转动板转动连接在转动轴上,出料机构的设计保证了出料的便利性。

[0010] 在进一步中优选的是,所述润滑机构包括润滑轮、连通管和储油箱,润滑轮转动连接在固定壳上,且润滑轮配合连接在旋转桶上,所述连通管设置有多,且多个所述连通管分别连通在储油箱和润滑轮上,润滑轮上开设有润滑孔,连通管分别连通在储油箱和润滑

孔上,润滑机构的设计保证了润滑的效果。

[0011] 在进一步中优选的是,所述储油箱上设有密封塞,密封塞螺纹连接在储油箱中,密封塞的设计保证了密封的效果。

[0012] 与现有技术相比,本实用新型提供了一种高位制动灯密封垫生产用烘干装置,具备以下有益效果:

[0013] 干燥机构设计,通过风机的作用下可以将风吹入到加热器内,通过加热器将风吹入到旋转桶内,然后将通过热风将旋转桶内的密封垫进行烘干,通过螺旋片的作用下将密封垫上的多个面进行烘干,从而提升了烘干的效果。

[0014] 出料机构设计,通过转动轴和转动板的转动连接,可以有效的将出料斗进行转动,并且通过出料斗将干燥后的密封垫送入到外界设备内,从而完成整个过程。

[0015] 润滑机构设计,通过储油箱的作用下可以将润滑油注入到润滑孔内,通过润滑孔流入到润滑轮和旋转桶之间,从而避免了出现因为摩擦产生较大噪音的问题。

### 附图说明

[0016] 图1为本实用新型中一种高位制动灯密封垫生产用烘干装置的整体结构示意图;

[0017] 图2为图1中A的局部放大图;

[0018] 图3为本实用新型中一种高位制动灯密封垫生产用烘干装置的侧面结构示意图;

[0019] 图4为本实用新型中出料机构的结构示意图;

[0020] 图5为本实用新型中旋转桶的结构示意图。

[0021] 图中:1、支撑架;2、风机;3、加热器;4、进风管;5、循环管;6、固定壳;7、旋转桶;8、承接轮;9、进风孔;10、进料壳;11、螺旋片;12、主动轮;13、皮带;14、从动轮;15、电机;16、减速机;17、承接架;18、转动轴;19、转动板;20、出料斗;21、润滑轮;22、连通管;23、储油箱;24、润滑孔;25、密封塞。

### 具体实施方式

[0022] 下面将结合本实用新型实施例中的附图,对本实用新型实施例中的技术方案进行清楚、完整地描述,显然,所描述的实施例仅仅是本实用新型一部分实施例,而不是全部的实施例。基于本实用新型中的实施例,本领域普通技术人员在没有做出创造性劳动前提下所获得的所有其他实施例,都属于本实用新型保护的范围。

[0023] 实施例1:

[0024] 请参阅图1-5,一种高位制动灯密封垫生产用烘干装置,包括支撑架1,支撑架1上设置有干燥机构和出料机构,干燥机构包括风机2、加热器3、进风管4、循环管5、固定壳6、旋转桶7、承接轮8和传动机构,风机2安装在支撑架1上,加热器3安装在支撑架1上,加热器3和风机2连接外部供电设备,风机2分别连通在固定壳6和加热器3上,固定壳6安装在支撑架1上,进风管4分别连通在加热器3和固定壳6上,承接轮8设置有多,且多个承接轮8分别安装在固定壳6上,传动机构配合连接在旋转桶7上,旋转桶7配合连接在多个承接轮8上,旋转桶7上开设有进风孔9,固定壳6上设置有润滑机构,固定壳6上设有进料壳10,进料壳10分别连通在外界进料设备和旋转桶7上,旋转桶7内设有螺旋片11,螺旋片11设置有多,且多个螺旋片11分别安装在旋转桶7的内壁上,传动机构包括驱动机构、主动轮12、皮带13和从动

轮14,主动轮12配合连接在驱动机构上,从动轮14安装在旋转桶7上,皮带13分别配合连接在主动轮12和从动轮14上,驱动机构包括电机15和减速机16,减速机16安装在支撑架1上,电机15安装在支撑架1上,且电机15的伸出端配合连接在减速机16上,减速机16的伸出端连接主动轮12,在进行加热时,首先通过进料壳10将密封垫导入到旋转桶7内,然后启动风机2,通过风机2的作用下将风吹入到加热器3内,通过加热器3对风加热,然后通过进风管4将热风吹入到固定壳6内,然后通过旋转桶7上的多个进风孔9将热风吹入到旋转桶7内,通过热风将密封垫烘干,然后启动电机15,通过电机15带动旋转桶7的转动,由于旋转桶7内安装有多条螺旋条,因此不仅可以带动密封垫翻转而且可以向前移动,一边烘干移动移动,从而完成烘干的过程。

[0025] 出料机构包括承接架17、转动轴18、转动板19和出料斗20,承接架17安装在支撑架1上,转动轴18安装在承接架17上,出料斗20的下端面安装有转动板19,转动板19转动连接在转动轴18上,在进行出料的时候,烘干后的密封垫通过旋转桶7落入到出料斗20内,由于出料斗20下端的转动板19转动连接在转动轴18上,当出料斗20内的密封垫堆满时,可以转动出料斗20方便的密封垫送出,从而完成整个过程。

[0026] 润滑机构包括润滑轮21、连通管22和储油箱23,润滑轮21转动连接在固定壳6上,且润滑轮21配合连接在旋转桶7上,连通管22设置有多条,且多条连通管22分别连通在储油箱23和润滑轮21上,润滑轮21上开设有润滑孔24,连通管22分别连通在储油箱23和润滑孔24上,储油箱23上设有密封塞25,密封塞25螺纹连接在储油箱23中,在进行润滑时,首先将润滑油注入到储油箱23中,由于储油箱23连接连通管22和润滑孔24,储油箱23内的润滑油流入到润滑孔24内,然后润滑油会流入到润滑轮21和旋转桶7之间,通过润滑油避免了出现摩擦较大的情况,进而避免了出现较大噪音的情况,提升了使用的效果。

[0027] 实施例2:

[0028] 请参阅图1-5,在实施例1的基础上,在进行加热时,首先通过进料壳10将密封垫导入到旋转桶7内,然后启动风机2,通过风机2的作用下将风吹入到加热器3内,通过加热器3对风加热,然后通过进风管4将热风吹入到固定壳6内,然后通过旋转桶7上的多个进风孔9将热风吹入到旋转桶7内,通过热风将密封垫烘干,然后启动电机15,通过电机15带动旋转桶7的转动,由于旋转桶7内安装有多条螺旋条,因此不仅可以带动密封垫翻转而且可以向前移动,一边烘干移动移动,从而完成烘干的过程,在进行出料的时候,烘干后的密封垫通过旋转桶7落入到出料斗20内,由于出料斗20下端的转动板19转动连接在转动轴18上,当出料斗20内的密封垫堆满时,可以转动出料斗20方便的密封垫送出,从而完成整个过程。

[0029] 实施例3:

[0030] 请参阅图1-5,在实施例2的基础上,在进行润滑时,首先将润滑油注入到储油箱23中,由于储油箱23连接连通管22和润滑孔24,储油箱23内的润滑油流入到润滑孔24内,然后润滑油会流入到润滑轮21和旋转桶7之间,通过润滑油避免了出现摩擦较大的情况,进而避免了出现较大噪音的情况,提升了使用的效果。

[0031] 上文中提到的全部方案中,涉及两个部件之间连接的可以根据实际情况选择焊接、螺栓和螺母配合连接、螺栓或螺钉连接或者其它公知的连接方式,在此不一一赘述,上文中凡是涉及有写固定连接的,优选考虑是焊接,尽管已经示出和描述了本实用新型的实施例,对于本领域的普通技术人员而言,可以理解在不脱离本实用新型的原理和精神的情

况下可以对这些实施例进行多种变化、修改、替换和变型,本实用新型的范围由所附权利要求及其等同物限定。

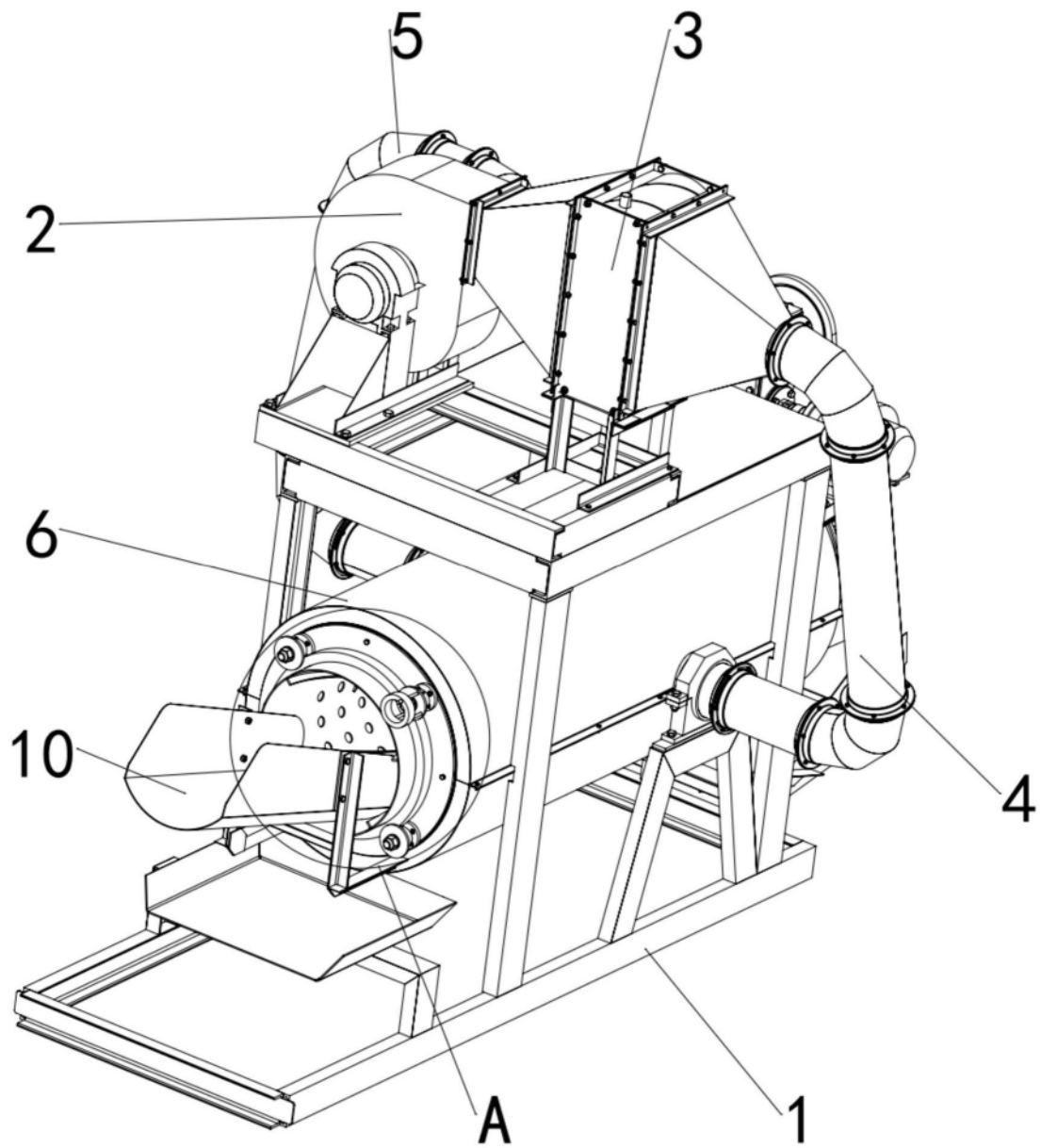


图1

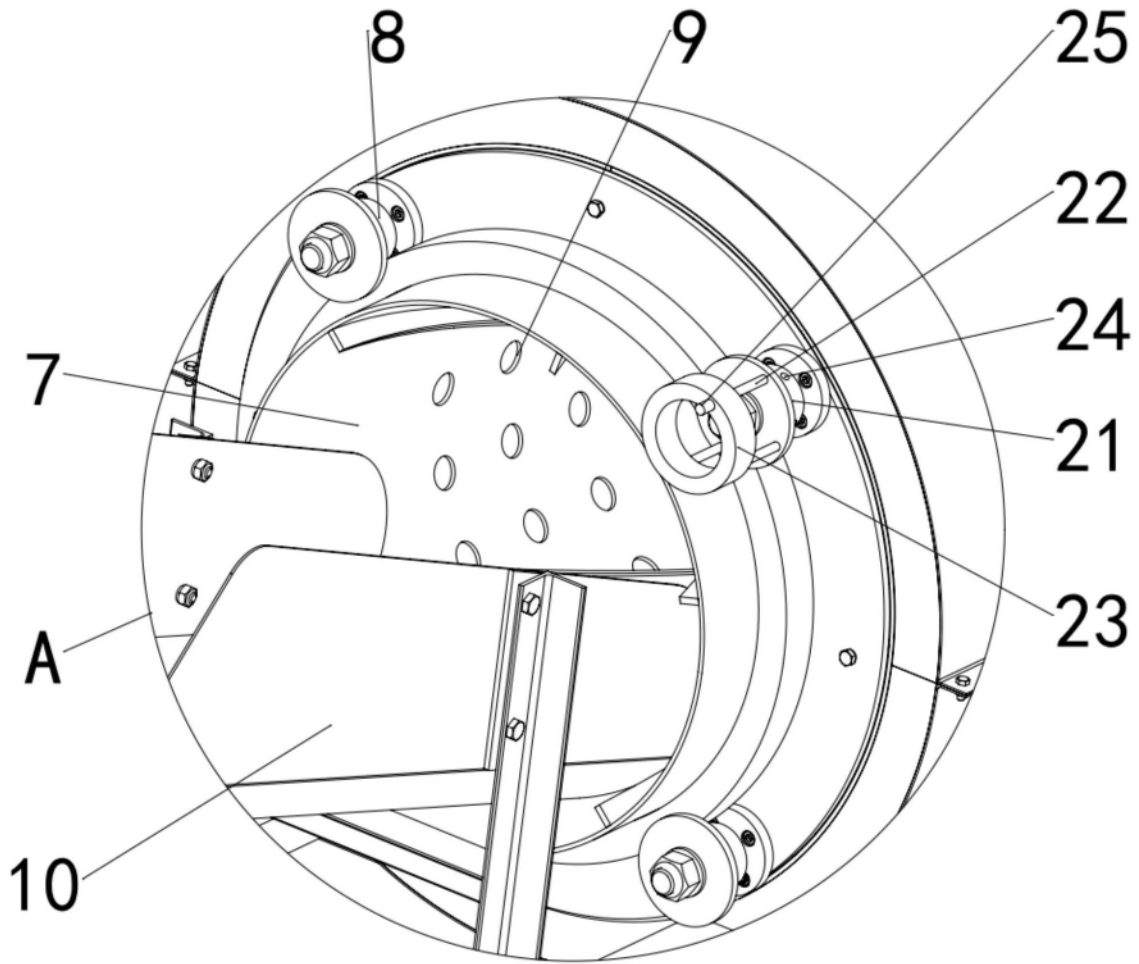


图2

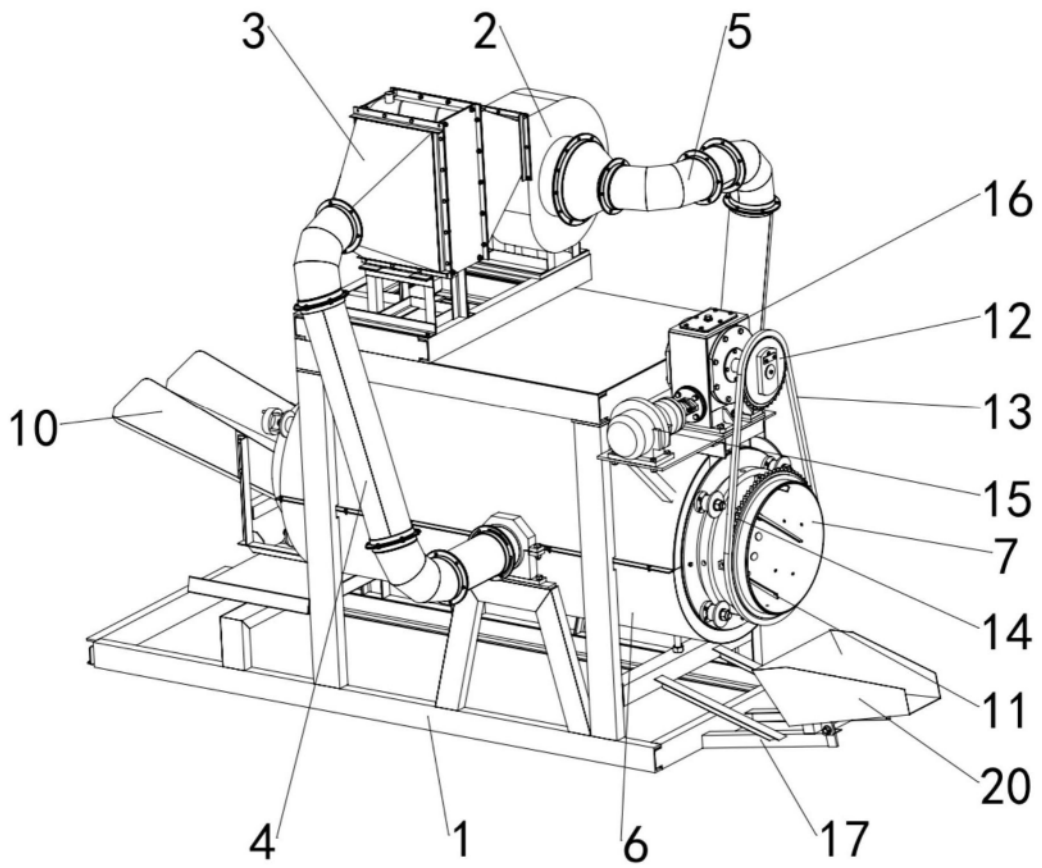


图3

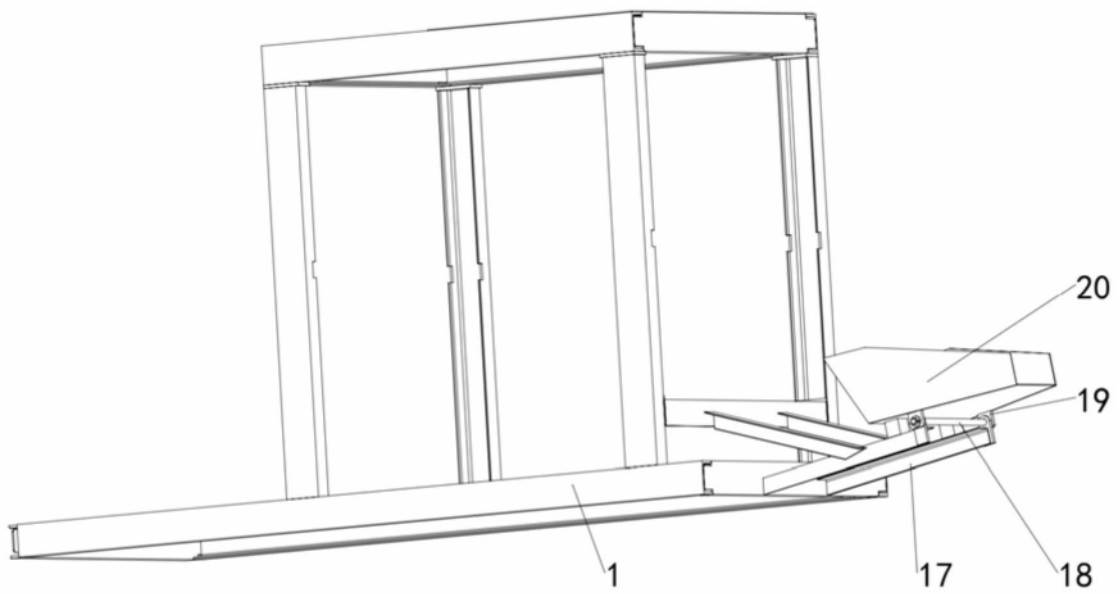


图4

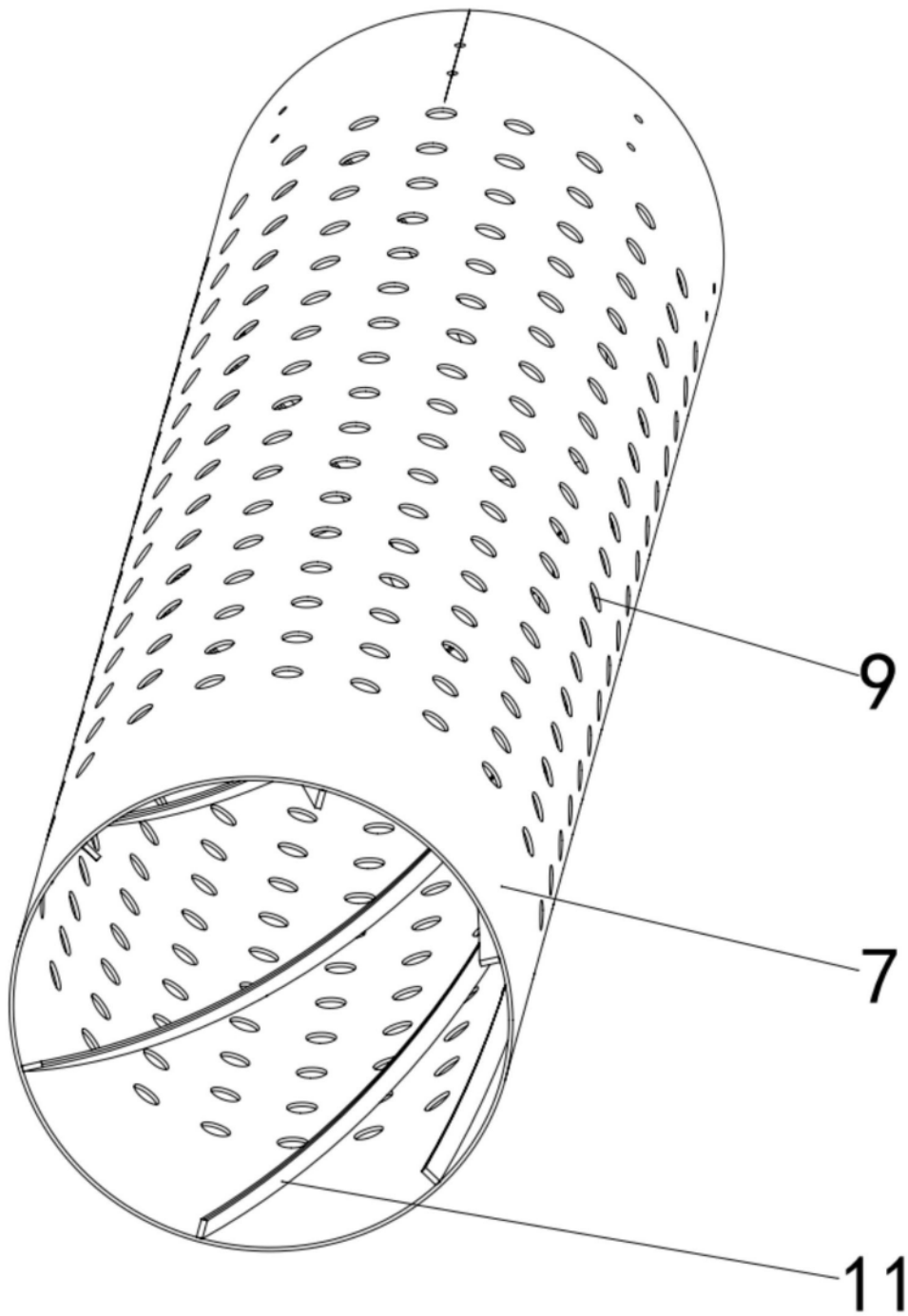


图5