

(12) DEMANDE INTERNATIONALE PUBLIÉE EN VERTU DU TRAITÉ DE COOPÉRATION EN MATIÈRE DE BREVETS (PCT)

(19) Organisation Mondiale de la Propriété Intellectuelle  
Bureau international



(43) Date de la publication internationale  
26 novembre 2009 (26.11.2009)

PCT

(10) Numéro de publication internationale  
WO 2009/141537 A3

- (51) Classification internationale des brevets :  
A47J 31/40 (2006.01) B01F 7/18 (2006.01)
- (21) Numéro de la demande internationale :  
PCT/FR2009/000548
- (22) Date de dépôt international :  
12 mai 2009 (12.05.2009)
- (25) Langue de dépôt : français
- (26) Langue de publication : français
- (30) Données relatives à la priorité :  
08/02654 16 mai 2008 (16.05.2008) FR
- (71) Déposant (pour tous les États désignés sauf US) : SEB S.A. [FR/FR]; Les 4 M, Chemin du Petit Bois, F-69130 Ecully (FR).
- (72) Inventeurs; et
- (75) Inventeurs/Déposants (pour US seulement) : MIH, Séverine [FR/FR]; 3, Rue Eric Tabarly, F-53100 Mayenne (FR). DUTERTRE, Thierry [FR/FR]; 8, Allée du Clos du Grand Verger, F-61000 Saint Germain Du Corbeis (FR).
- (74) Mandataire : KIEHL, Hubert; SEB Développement, Chemin du Petit Bois, B.P. 172, 69134 Ecully Cedex (FR).
- (81) États désignés (sauf indication contraire, pour tout titre de protection nationale disponible) : AE, AG, AL, AM, AO, AT, AU, AZ, BA, BB, BG, BH, BR, BW, BY, BZ, CA, CH, CN, CO, CR, CU, CZ, DE, DK, DM, DO, DZ, EC, EE, EG, ES, FI, GB, GD, GE, GH, GM, GT, HN, HR, HU, ID, IL, IN, IS, JP, KE, KG, KM, KN, KP, KR, KZ, LA, LC, LK, LR, LS, LT, LU, LY, MA, MD, ME, MG, MK, MN, MW, MX, MY, MZ, NA, NG, NI, NO, NZ, OM, PG, PH, PL, PT, RO, RS, RU, SC, SD, SE, SG, SK, SL, SM, ST, SV, SY, TJ, TM, TN, TR, TT, TZ, UA, UG, US, UZ, VC, VN, ZA, ZM, ZW.
- (84) États désignés (sauf indication contraire, pour tout titre de protection régionale disponible) : ARIPO (BW, GH, GM, KE, LS, MW, MZ, NA, SD, SL, SZ, TZ, UG, ZM, ZW), eurasien (AM, AZ, BY, KG, KZ, MD, RU, TJ, TM), européen (AT, BE, BG, CH, CY, CZ, DE, DK, EE, ES, FI, FR, GB, GR, HR, HU, IE, IS, IT, LT, LU, LV, MC, MK, MT, NL, NO, PL, PT, RO, SE, SI, SK, TR), OAPI (BF, BJ, CF, CG, CI, CM, GA, GN, GQ, GW, ML, MR, NE, SN, TD, TG).
- Publiée :  
— avec rapport de recherche internationale (Art. 21(3))  
— avant l'expiration du délai prévu pour la modification des revendications, sera republiée si des modifications sont reçues (règle 48.2.h)

[Suite sur la page suivante]

(54) Title : AUTOMATIC GROUND-COFFEE DISPENSER

(54) Titre : DISTRIBUTEUR AUTOMATIQUE DE CAFE MOULU

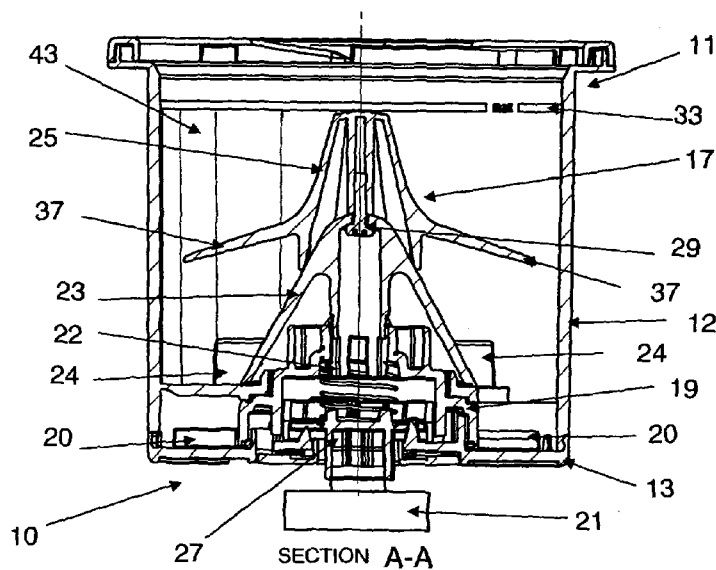


Fig.2b

(57) Abstract : Automatic ground-coffee dispenser (10) with a ground-coffee storage vessel (11) comprising rotary serving paddles (20) for transferring a predetermined quantity of ground coffee through an outflow opening (15) formed in the bottom of the storage vessel (11) and a cone-shaped driver (23) with rotary paddles (24) located above the outflow opening (15) turned by motor means (21) about a vertical axis of the storage vessel (11). According to the invention, the internal wall of the storage vessel (11) comprises at least one longitudinal rib (43) projecting into the storage vessel (11).

(57) Abrégé : Distributeur automatique (10) de mouture de café comportant un réservoir (11) de mouture comprenant des pales de dosage (20) rotatives pour transférer une quantité prédéterminée de mouture à travers une ouverture d'écoulement (15) pratiquée au fond du réservoir (11) et un cône entraîneur (23) à pales rotatives (24) disposées au-dessus de l'ouverture d'écoulement (15) en étant mis en rotation

par des moyens moteur (21) autour d'un axe vertical du réservoir (11). Selon l'invention, la paroi interne du réservoir (11) comprend au moins une nervure longitudinale (43) faisant saillie à l'intérieur du réservoir (11).

WO 2009/141537 A3

**(88) Date de publication du rapport de recherche  
internationale :**

14 janvier 2010

# INTERNATIONAL SEARCH REPORT

International application No  
PCT/FR2009/000548

**A. CLASSIFICATION OF SUBJECT MATTER**  
INV. A47J31/40 B01F7/18

According to International Patent Classification (IPC) or to both national classification and IPC

**B. FIELDS SEARCHED**

Minimum documentation searched (classification system followed by classification symbols)  
A47J A47K B01F

Documentation searched other than minimum documentation to the extent that such documents are included in the fields searched

Electronic data base consulted during the international search (name of data base and, where practical, search terms used)

EPO-Internal, WPI Data, PAJ

**C. DOCUMENTS CONSIDERED TO BE RELEVANT**

Category*	Citation of document, with indication, where appropriate, of the relevant passages	Relevant to claim No.
A	FR 2 713 906 A (MOULINEX SA [FR]) 23 June 1995 (1995-06-23) cited in the application page 3, line 29 - page 7, line 22; figures 1-3	1-16
A	US 2 894 662 A (MANSPERGER RICHARD C) 14 July 1959 (1959-07-14) column 1, line 63 - column 4, line 40; figures 1-8	1-16

Further documents are listed in the continuation of Box C.

See patent family annex.

\* Special categories of cited documents :

- \*A\* document defining the general state of the art which is not considered to be of particular relevance
- \*E\* earlier document but published on or after the international filing date
- \*L\* document which may throw doubts on priority claim(s) or which is cited to establish the publication date of another citation or other special reason (as specified)
- \*O\* document referring to an oral disclosure, use, exhibition or other means
- \*P\* document published prior to the international filing date but later than the priority date claimed

- \*T\* later document published after the international filing date or priority date and not in conflict with the application but cited to understand the principle or theory underlying the invention
- \*X\* document of particular relevance; the claimed invention cannot be considered novel or cannot be considered to involve an inventive step when the document is taken alone
- \*Y\* document of particular relevance; the claimed invention cannot be considered to involve an inventive step when the document is combined with one or more other such documents, such combination being obvious to a person skilled in the art.
- \*Z\* document member of the same patent family

Date of the actual completion of the international search

7 octobre 2009

Date of mailing of the international search report

16/11/2009

Name and mailing address of the ISA/

European Patent Office, P.B. 5818 Patentlaan 2  
NL - 2280 HV Rijswijk  
Tel. (+31-70) 340-2040,  
Fax: (+31-70) 340-3016

Authorized officer

Fritsch, Klaus

# INTERNATIONAL SEARCH REPORT

Information on patent family members

International application No

PCT/FR2009/000548

Patent document cited in search report	Publication date	Patent family member(s)	Publication date
FR 2713906	A	23-06-1995	AT 170375 T 15-09-1998
			DE 69413064 D1 08-10-1998
			DE 69413064 T2 10-09-2009
			EP 0735836 A1 09-10-1996
			WO 9517120 A1 29-06-1995
			US 5791526 A 11-08-1998
<hr/>			
US 2894662	A	14-07-1959	NONE
<hr/>			

# RAPPORT DE RECHERCHE INTERNATIONALE

Demande internationale n°  
PCT/FR2009/000548

A. CLASSEMENT DE L'OBJET DE LA DEMANDE  
INV. A47J31/40 B01F7/18

Selon la classification internationale des brevets (CIB) ou à la fois selon la classification nationale et la CIB

**B. DOMAINES SUR LESQUELS LA RECHERCHE A PORTE**

Documentation minimale consultée (système de classification suivi des symboles de classement)  
A47J A47K B01F

Documentation consultée autre que la documentation minimale dans la mesure où ces documents relèvent des domaines sur lesquels a porté la recherche

Base de données électronique consultée au cours de la recherche internationale (nom de la base de données, et si cela est réalisable, termes de recherche utilisés)  
EPO-Internal, WPI Data, PAJ

**C. DOCUMENTS CONSIDERES COMME PERTINENTS**

Catégorie*	Identification des documents cités, avec, le cas échéant, l'indication des passages pertinents	no. des revendications visées
A	FR 2 713 906 A (MOULINEX SA [FR]) 23 juin 1995 (1995-06-23) cité dans la demande page 3, ligne 29 - page 7, ligne 22; figures 1-3	1-16
A	US 2 894 662 A (MANSPERGER RICHARD C) 14 juillet 1959 (1959-07-14) colonne 1, ligne 63 - colonne 4, ligne 40; figures 1-8	1-16

Voir la suite du cadre C pour la fin de la liste des documents

Les documents de familles de brevets sont indiqués en annexe

\* Catégories spéciales de documents cités:

- \*A\* document définissant l'état général de la technique, non considéré comme particulièrement pertinent
- \*E\* document antérieur, mais publié à la date de dépôt international ou après cette date
- \*L\* document pouvant jeter un doute sur une revendication de priorité ou cité pour déterminer la date de publication d'une autre citation ou pour une raison spéciale (telle qu'indiquée)
- \*O\* document se référant à une divulgation orale, à un usage, à une exposition ou tous autres moyens
- \*P\* document publié avant la date de dépôt international, mais postérieurement à la date de priorité revendiquée

- \*T\* document ultérieur publié après la date de dépôt international ou la date de priorité et n'appartenant pas à l'état de la technique pertinent, mais cité pour comprendre le principe ou la théorie constituant la base de l'invention
- \*X\* document particulièrement pertinent; l'invention revendiquée ne peut être considérée comme nouvelle ou comme impliquant une activité inventive par rapport au document considéré isolément
- \*Y\* document particulièrement pertinent; l'invention revendiquée ne peut être considérée comme impliquant une activité inventive lorsque le document est associé à un ou plusieurs autres documents de même nature, cette combinaison étant évidente pour une personne du métier
- \*&\* document qui fait partie de la même famille de brevets

Date à laquelle la recherche internationale a été effectivement achevée

7 octobre 2009

Date d'expédition du présent rapport de recherche internationale

16/11/2009

Nom et adresse postale de l'administration chargée de la recherche internationale  
Office Européen des Brevets, P.B. 5818 Patentlaan 2  
NL - 2280 HV Rijswijk  
Tel. (+31-70) 340-2040,  
Fax: (+31-70) 340-3016

Fonctionnaire autorisé

Fritsch, Klaus

# RAPPORT DE RECHERCHE INTERNATIONALE

Renseignements relatifs aux membres de familles de brevets

Demande internationale n°

PCT/FR2009/000548

Document brevet cité au rapport de recherche		Date de publication	Membre(s) de la famille de brevet(s)	Date de publication
FR 2713906	A	23-06-1995	AT 170375 T	15-09-1998
			DE 69413064 D1	08-10-1998
			DE 69413064 T2	10-09-2009
			EP 0735836 A1	09-10-1996
			WO 9517120 A1	29-06-1995
			US 5791526 A	11-08-1998
<hr/>				
US 2894662	A	14-07-1959	AUCUN	
<hr/>				