

19



OFICINA ESPAÑOLA DE
PATENTES Y MARCAS

ESPAÑA



11 Número de publicación: **2 827 848**

51 Int. Cl.:

H01Q 1/24 (2006.01)

H01Q 7/00 (2006.01)

H01Q 5/371 (2015.01)

12

TRADUCCIÓN DE PATENTE EUROPEA

T3

96 Fecha de presentación y número de la solicitud europea: **07.07.2011 E 18197754 (7)**

97 Fecha y número de publicación de la concesión europea: **02.09.2020 EP 3462537**

54 Título: **Terminal móvil**

30 Prioridad:

25.02.2011 KR 20110017410

45 Fecha de publicación y mención en BOPI de la traducción de la patente:

24.05.2021

73 Titular/es:

**LG ELECTRONICS INC. (100.0%)
128, Yeoui-daero, Yeongdeungpo-gu
Seoul 07336, KR**

72 Inventor/es:

**KWAK, DAEYONG;
RHO, SUNGJUNG y
JUNG, KANGJAE**

74 Agente/Representante:

ELZABURU, S.L.P

ES 2 827 848 T3

Aviso: En el plazo de nueve meses a contar desde la fecha de publicación en el Boletín Europeo de Patentes, de la mención de concesión de la patente europea, cualquier persona podrá oponerse ante la Oficina Europea de Patentes a la patente concedida. La oposición deberá formularse por escrito y estar motivada; sólo se considerará como formulada una vez que se haya realizado el pago de la tasa de oposición (art. 99.1 del Convenio sobre Concesión de Patentes Europeas).

DESCRIPCIÓN

Terminal móvil

5 **ANTECEDENTES DE LA INVENCION**

1. Campo de la Invención

La presente descripción se relaciona con un terminal móvil que tiene una antena que transmite y recibe ondas electromagnéticas de radio.

10

2. Descripción de la técnica relacionada

Los servicios de comunicación móvil continúan evolucionando mediante el desarrollo de tecnologías de comunicación móvil junto con la demanda de servicios más variados del consumidor. La etapa más temprana de los servicios de comunicación móvil se enfocó simplemente en las comunicaciones de voz. Sin embargo, en los últimos años, han surgido diversos servicios de comunicación móvil tales como la música o el cine, servicios de internet portátil inalámbrico, y servicios de comunicación por satélite que proporcionan comunicaciones móviles más allá de las fronteras nacionales.

15

20

Por otro lado, según se hace menor la antena del terminal de comunicación móvil de un terminal de comunicación móvil normal, se reduce la eficiencia de radiación de la antena, se disminuye la banda de frecuencias, y se disminuye la ganancia de la antena. Sin embargo, a pesar de la reducción del rendimiento, continuamente se requiere la miniaturización, la multifunción, y un gran rendimiento de un terminal de comunicación móvil. Por consiguiente, se requiere también la miniaturización y un gran rendimiento de la antena que se usa en el sistema de comunicación móvil,

25

Una antena para el terminal de comunicación móvil en la técnica relacionada tiene un monopolo o una forma helicoidal de 1/4 de longitud de onda, que sobresale hacia el exterior, provocando de este modo cierta dificultad en su portabilidad por parte del usuario así como teniendo un problema de rigidez. Para solucionar estos problemas, se han llevado a cabo de manera activa estudios para una antena incrustada.

30

El documento de los EE.UU. 4,940,992 se relaciona con una antena para un receptor de comunicaciones portátil de perfil bajo. La antena comprende un conductor creado en un bucle de una sola vuelta que tiene un primer conjunto de lados opuestos paralelos de un cuarto de longitud de onda o de menor longitud a la frecuencia de funcionamiento y un segundo conjunto de lados opuestos paralelos sustancialmente más cortos que el primer conjunto de lados.

35

El documento de los EE.UU. 5,557,293 A se relaciona con una antena de bucle que se configura en un sustrato que incluye unos primeros y segundos elementos radiadores acoplados a través de un elemento de alimentación común.

40

El documento de los EE.UU. 2007/182658 A1 se relaciona con una estructura de antena de bucle equipada con un radiador parásito eléctricamente conductivo que se acopla de manera electro-magnética con el bucle de antena.

Son conocidos otros terminales móviles del documento de los EE.UU. 2009/197654 A y KR 2011 0008606 A.

COMPENDIO DE LA INVENCION

45

La presente invención se ha ideado para solucionar los problemas anteriores, y un aspecto de la presente descripción es proporcionar un terminal móvil que tenga un dispositivo de antena con un rendimiento mejorado, como se define en las reivindicaciones independientes. Se definen realizaciones adicionales en las reivindicaciones dependientes.

50

BREVE DESCRIPCION DE LOS DIBUJOS

Los dibujos adjuntos, que se incluyen para proporcionar un entendimiento adicional de la invención y son incorporados y constituyen una parte de esta especificación, ilustran las realizaciones de la invención y junto con la descripción sirven para explicar los principios de la invención.

55

En los dibujos:

La FIGURA 1 es una vista en perspectiva frontal que ilustra una forma frontal de una terminal móvil asociado con una realización de la presente invención;

La FIGURA 2 es una vista en perspectiva trasera que ilustra el terminal móvil de la FIGURA 1;

60

La FIGURA 3 es una vista en perspectiva que ilustra una configuración en la que una unidad de presentación es eliminada de la parte "A" de la FIGURA 1;

La FIGURA 4 es una vista conceptual que ilustra de manera esquemática la configuración de la FIGURA 3;

La FIGURA 5A hasta la 5H son vistas conceptuales de una antena de bucle según una realización de la presente invención, que ilustra la realización modificada de cada antena, respectivamente;

La FIGURA 6 es un gráfico que ilustra una relación de onda estacionaria de tensión en base a la frecuencia en el caso de una antena según una realización de la presente invención;

La FIGURA 7 es una vista en perspectiva que ilustra una configuración en la que se elimina una unidad de presentación de la parte "A" de la FIGURA 1 según un ejemplo;

5 La FIGURA 8 es una vista conceptual que ilustra una antena de bucle según un ejemplo; y

La FIGURA 9 es un gráfico que ilustra una relación de onda estacionaria de tensión en base a la frecuencia en el caso de una antena según un ejemplo.

DESCRIPCIÓN DETALLADA DE LA INVENCIÓN

10 De aquí en adelante, se describirá en más detalle un terminal móvil asociado con la presente invención con referencia a los dibujos adjuntos. Los sufijos "módulo" y "unidad o parte" para los componentes usados en la siguiente descripción se proporcionan simplemente para facilitar la preparación de esta especificación, y por tanto no se les concede un significado o función específicos. Esta especificación emplea los mismos o similares números de referencia para los mismos o similares componentes independientemente de las diferentes realizaciones, para que
15 todas sean entendidas mediante la primera descripción. La expresión en la forma singular en esta especificación cubrirá la expresión en la forma plural a menos que se indique lo contrario de manera obvia a partir del contexto.

Un terminal móvil descrito en la presente memoria puede incluir un teléfono portátil, un teléfono inteligente, un ordenador portátil, un terminal de difusión digital, un asistente digital personal (PDA), un reproductor multimedia portátil (PMP), un navegador y similares. Sin embargo, será fácilmente entendido por aquellos expertos en la técnica que una configuración según la siguiente descripción puede ser aplicable también a un terminal estacionario tal como una TV digital, un ordenador de sobremesa, y similares.

20 La FIGURA 1 es una vista en perspectiva frontal que ilustra un ejemplo de un terminal 100 móvil asociado con la presente invención.

El terminal 100 móvil descrito en la presente memoria se proporciona con un cuerpo de terminal de tipo barra. Sin embargo, la presente invención no se limita a esto, sino que es aplicable también a diversas estructuras tales como de tipo deslizable, de tipo de tapa, de tipo giratorio, de tipo oscilante, y similares, en las que se combinan dos o más cuerpos el uno con el otro de una manera relativamente móvil.

El cuerpo incluye una funda (carcasa, cubierta, tapa, etc.) que forma la apariencia del terminal. En esta realización, la funda se puede dividir en una primera funda 101 y una segunda funda 102. Al menos se puede disponer de manera adicional una funda intermedia entre la primera funda 101 y la segunda funda 102.

30 Las fundas pueden estar hechas mediante la inyección-moldeado de una resina sintética o pueden estar hechas de un material metálico tal como el acero inoxidable (STS), el titanio (Ti), o similar.

Se puede disponer una unidad 151 de presentación, un módulo 152 de salida de audio, una cámara 121, una unidad 131, 132 de entrada de usuario, un micrófono 122, una interfaz 170, y similares en el cuerpo del terminal, principalmente en la primera funda 101.

40 La unidad 151 de elemento de presentación ocupa la mayor parte de la superficie principal de la primera funda 101. La unidad 152 de salida de audio y la cámara 121 se disponen en una región adyacente a uno de ambos extremos de la unidad 151 de presentación, y la unidad 131 de entrada de usuario y el micrófono 122 se disponen en una región adyacente al otro extremo del mismo. La interfaz 132 de usuario y la interfaz 170, y similares, se pueden disponer en una superficie lateral de la primera funda 101 y de la segunda funda 102.

45 La unidad 151 de presentación puede presentar (emitir) la información procesada en el terminal 100 móvil. Por ejemplo, cuando el terminal 100 móvil está en un modo de llamada telefónica, la unidad 151 de presentación puede presentar una Interfaz de Usuario (UI) o una Interfaz de Usuario Gráfica (GUI) asociada con una llamada. Cuando el terminal 100 móvil está en un modo de video llamada o en un modo de captura de imágenes, la unidad 151 de presentación puede presentar una imagen capturada y/o una imagen recibida, una UI o una GUI.

50 La unidad 151 de presentación puede incluir al menos uno de entre un Elemento de Presentación de Cristal Líquido (LCD), un Transistor de Película Fina-LCD (TFT-LCD), un elemento de presentación de Diodo Orgánico de Emisión de Luz (OLED), un elemento de presentación flexible, un elemento de presentación tridimensional (3D).

60 Algunos de estos elementos de presentación se pueden configurar con un tipo de transmisión o un tipo de luz de transmisión para permitir la visualización del exterior a través de la unidad de presentación, lo que se puede llamar elementos de presentación transparentes. Un ejemplo de los elementos de presentación transparentes típicos puede incluir un OLED Transparente (TOLED), y similares. Bajo esta configuración, un usuario puede ver un objeto posicionado en el lado trasero del cuerpo de un terminal a través de una región ocupada por la unidad 151 de presentación del cuerpo del terminal.

65

La unidad 151 de presentación se puede implementar en un número de dos o más según un aspecto configurado del terminal 100 portátil. Por ejemplo, se pueden disponer una pluralidad de unidades 151 de presentación en una superficie para estar separados de o integrados los unos con los otros, o se pueden disponer en diferentes superficies.

5 Aquí, si la unidad 151 de presentación y el sensor sensible al tacto (referido como sensor táctil) tienen una estructura entre capas, la estructura puede ser referida como una pantalla táctil. La unidad 151 de presentación se puede usar como un dispositivo de entrada más bien que un dispositivo de salida. El sensor táctil se puede implementar como una película táctil, una hoja táctil, un panel táctil, y similar.

10 La interfaz 170 puede servir como una interfaz con todos los dispositivos externos conectados con el terminal móvil. Por ejemplo, los dispositivos externos pueden incluir unos auriculares con cable/inalámbricos, un cargador de energía externo, un puerto de datos por cable/inalámbrico, una ranura de tarjetas (por ejemplo, de tarjeta de memoria, de tarjeta SIM/UIM, etc.), y similares. La interfaz 170 se puede usar para recibir los datos o la energía desde un dispositivo externo y entregarla a cada elemento dentro del terminal móvil, o se puede usar para transmitir los datos dentro del terminal móvil hasta el dispositivo externo.

15 El sensor táctil se puede configurar para convertir los cambios de presión aplicados a una parte específica de la unidad 151 de presentación, o la capacitancia que se produce en una parte específica de la unidad 151 de presentación, en señales de entrada eléctricas. También, el sensor táctil se puede configurar para detectar no sólo una posición tocada y un área tocada, sino también una presión táctil.

20 Cuando las entradas táctiles son detectadas por los sensores táctiles, se transmiten las señales correspondientes a un controlador táctil. El controlador táctil procesa las señales recibidas, y después transmite los datos correspondientes al controlador. Por consiguiente, el controlador puede detectar qué región de la unidad 151 de presentación ha sido tocada.

25 La unidad de entrada de usuario se configura para recibir un comando para controlar el funcionamiento del terminal 100 de comunicación, y puede incluir una pluralidad de unidades 131, 132 de manipulación. Las unidades 131, 132 de manipulación se pueden designar de manera común como partes de manipulación, y se puede emplear cualquier método si es una manera táctil de permitir al usuario realizar la manipulación con una sensación táctil.

30 El contenido introducido por la primera y la segunda unidad 131, 132 de manipulación, se puede configurar de diversas maneras. Por ejemplo, la primera unidad de manipulación puede recibir un comando, tal como de inicio, de fin, de desplazamiento, o similar, y la segunda unidad 132 de manipulación puede recibir un comando tal como un control de volumen del sonido emitido desde la unidad 152 de salida de audio, conmutando a un modo de reconocimiento táctil de la unidad 151 de presentación, o similar.

35 La FIGURA 2 es una vista en perspectiva trasera que ilustra el terminal móvil de la FIGURA 1.

40 Referente a la FIGURA 2, se puede montar de manera adicional una cámara 121' en la superficie trasera, esto es la segunda funda 102 del cuerpo del terminal. La cámara 121' tiene una dirección de captura sustancialmente opuesta a la de la cámara 121, y puede tener un número diferente de píxeles del de la cámara 121.

45 Por ejemplo, es preferible que la cámara 121 tenga un número de píxeles inferior para permitir al usuario capturar la cara del usuario y enviarla a otra parte en caso de una llamada de video o similar, y la cámara 121' tiene un mayor número de píxeles para permitir al usuario capturar un objeto típico pero no enviarlo de manera inmediata. Las cámaras 121 y 121' se pueden proporcionar en el cuerpo del terminal de una manera giratoria o emergente.

50 Se pueden disponer de manera adicional un flash y un espejo adyacentes a la cámara 121'. El flash emite una luz hacia un objeto al capturar el objeto con la cámara 121'. El espejo permite al usuario reflejar la propia cara del usuario cuando el usuario quiere capturar a sí mismo o a sí misma en un modo de autorretrato usando la cámara 121'.

55 Se puede disponer una unidad de salida de audio adicional en la superficie trasera del cuerpo del terminal, La unidad de salida de audio puede implementar una función estéreo junto con la unidad 152 de salida de audio, y se puede usar para implementar un modo altavoz durante una comunicación por voz.

60 Se puede disponer de manera adicional una antena (no mostrada) para recibir una señal de difusión además de una antena para la comunicación o similar en una superficie lateral del cuerpo del terminal. Se puede proporcionar una parte constitutiva de antena del módulo de recepción de difusión de manera retráctil en el cuerpo del terminal.

La unidad de suministro de energía para suministrar energía al terminal 100 móvil se puede montar en el cuerpo del terminal. La unidad de suministro de energía se puede proporcionar de manera tal que se incorpora en el cuerpo del

terminal, o directamente se saca del cuerpo del terminal de una manera desmontable. La unidad de suministro de energía se puede incrustar mediante una cubierta 190 de batería.

De manera adicional se puede montar un panel táctil (no mostrado) para detectar un toque en la segunda funda 102. El panel táctil se puede configurar con un tipo de transmisión de luz similar a la unidad 151 de presentación. En este caso, si la unidad 151 de presentación se configura para emitir información visual a partir de ambas superficies de la misma, entonces la información visual puede ser también reconocida a través del panel táctil. Toda la información emitida a ambas superficies de la misma se puede controlar también por el panel táctil. Al contrario, se puede montar de manera adicional una unidad de presentación en el panel táctil, y así se puede disponer también una pantalla táctil en la segunda funda 102.

El panel táctil se puede hacer funcionar en relación con la unidad 151 de presentación de la primera funda 101. El panel táctil se puede disponer en paralelo a un lado trasero de la unidad 151 de presentación. El panel táctil puede tener el mismo tamaño o uno menor que la unidad 151 de presentación.

(Realización 1)

La FIGURA 3 es una vista en perspectiva que ilustra una configuración en la que se elimina una unidad de presentación de la parte "A" de la FIGURA 1, y la FIGURA 4 es una vista conceptual que ilustra de manera esquemática la configuración de la FIGURA 3.

Como se ilustra en el dibujo, un terminal móvil según la presente descripción es un terminal móvil que tiene una antena de bucle, y la antena de bucle usa una parte de la funda del terminal creada a lo largo de la superficie lateral del cuerpo del terminal como parte del bucle conductivo. En otras palabras, una antena de bucle según una realización de la presente descripción forma un bucle cerrado junto con un primer miembro 104, una parte 141 de conexión de la alimentación de energía, una parte 142 de conexión a la tierra, y una placa 160 de circuito. El primer miembro 104 y el segundo miembro 105 son parte de una cubierta que forma la apariencia externa del terminal, y se disponen para cubrir una superficie lateral de la placa 160 de circuito. El primer miembro 104 puede estar creado incluyendo un material metálico, y hecho funcionar como un radiador principal en la antena de bucle. Además, al menos parte del segundo miembro 105 está hecho de un material de metal conductivo para formar otro bucle conductivo.

El primer miembro 104 y la parte 141 de conexión de la alimentación de energía se conectan a una primera forma 144a, y el primer miembro 104 y la parte 142 de conexión de la tierra se conectan a una segunda forma 144b. Las formas se crean en un soporte 174. El primer miembro 104, el segundo miembro 105 y las formas se combinan los unos con los otros para formar un bucle conductivo hecho funcionar en cualquiera de entre la banda (800-1000 MHz) del acceso múltiple por división de código (CD-MA) y el sistema global (GSM) para la comunicación móvil, la banda (1700-1900 MHz) del sistema de comunicación personal (PCS) y del sistema celular digital (DCS), y la banda (2,4 GHz) de comunicación CDMA de banda ancha (W-CDMA), asegurando, respectivamente, suficientes características de banda. El bucle conductivo puede estar creado para satisfacer media longitud de onda de una frecuencia específica.

La primera forma 144a y la segunda forma 144b pueden tener un conductor de tipo de forma de meandro, y el conductor puede estar fabricado de diversas formas según las características de resonancia o de frecuencia. Una corriente es alimentada al conductor a través de la parte 141 de conexión de la alimentación de energía, y la corriente alimentada a través de la parte 142 de conexión a la tierra se cortocircuita.

Un parte 143 de hendidura se crea entre el primer miembro 104 y el segundo miembro 105 para separarlos el uno del otro. Debido a esto, el primer miembro 104 puede crear un bucle conductivo junto con la parte 141 de conexión de la alimentación de energía, la parte 142 de conexión de la tierra, y las formas. En otras palabras, incluso si el segundo miembro 105 incluye un material metálico conductivo, se puede bloquear el flujo de corriente al segundo miembro 105 o se puede reducir el efecto de acoplamiento en el mismo para hacerlo funcionar como una antena de bucle.

La parte 141 de conexión de la alimentación de energía permite al primer miembro 104 ser alimentado mediante la conexión eléctrica (o un método de alimentación de energía electromagnético (EM)), y la parte 142 de conexión a la tierra conecta a la tierra al primer miembro 104 para estar cortocircuitado eléctricamente, implementando de este modo la coincidencia de frecuencia e impedancia de resonancia de la antena.

La parte 141 de conexión de la alimentación de energía permite al primer miembro 104 estar eléctricamente conectado al dispositivo de alimentación de energía (no mostrado). Para la conexión del mismo, la parte 141 de conexión de la alimentación de energía puede incluir una placa de alimentación de energía, una pinza de alimentación de energía, y una línea de alimentación de energía. Aquí, la placa de alimentación de energía, la pinza de alimentación de energía, y la línea de alimentación de energía se conectan eléctricamente los unos a los otros para transferir una corriente (o tensión) alimentada a través del dispositivo de alimentación de energía hasta un

conductor de la parte de radiación. Aquí, la línea de alimentación de energía puede incluir una micro banda impresa en el sustrato.

5 La parte 142 de conexión a la tierra permite a un extremo del primer miembro 104 o del segundo miembro 105 estar eléctricamente conectado a la tierra eléctrica, permitiendo de este modo al primer miembro 104 o al segundo miembro 105 estar conectados a tierra. La tierra eléctrica puede ser una tierra en la placa 160 de circuito. Aquí, la parte 142 de conexión a la tierra puede tener al menos dos rutas con una longitud diferente. Además, cada ruta permite a la tierra eléctrica y a los radiadores (por ejemplo, el primer miembro) estar conectados con una longitud diferente de una manera selectiva. Aquí, la ruta puede ser una ruta eléctrica para conectar la tierra al radiador y puede estar creada incluyendo una placa de tierra, una pinza de tierra y una línea de tierra. Además, la línea de tierra puede estar creada con una longitud diferente, proporcionando de este modo una longitud diferente de la ruta.

10 Como se ilustra en la FIGURA 3, se puede montar un módulo 172 de altavoz, un módulo 171 de interfaz, o un módulo 123 de micrófono en una ubicación rodeada por el primer miembro 104 y el segundo miembro 105, y dispuesta de manera adyacente al primer miembro 104. Además, el módulo 172 de altavoz, el módulo 171 de interfaz, o el módulo 123 de micrófono se pueden montar en un soporte 174, y el soporte se puede disponer en la ubicación anterior.

15 Se puede crear al menos uno o varios agujeros comunicados con la parte interior y exterior del cuerpo en el primer miembro 104. Se puede disponer en el agujero un agujero 153 del altavoz, una carcasa 170 de la interfaz, o una carcasa 122 del micrófono.

20 En general, los elementos eléctricos no se montan en un espacio que obstruya la eficiencia de radiación de una antena. Sin embargo, cuando una parte de la funda creada a lo largo de la superficie lateral del cuerpo del terminal como se ilustra en el presente documento se usa como parte de un bucle conductivo, el elemento eléctrico y la antena se pueden disponer de manera adyacente el uno al otro para reducir el deterioro de la eficiencia, permitiendo de este modo el uso efectivo del espacio dentro del terminal.

Modificación de la realización 1

25 La FIGURA 5A a la 5H son vistas conceptuales de una antena de bucle según una realización de la presente invención, que ilustran la realización modificada de cada antena, respectivamente. La modificación puede ser implementada por la realización 1 así como la realización 2 que se describirá más adelante.

30 Según la realización ilustrada en la FIGURA 5A, se crea un bucle desde la parte 141 de conexión de la alimentación de energía a la placa 160 de circuito hasta la parte 142 de conexión de la tierra a través de las formas 144a, 144b y el primer miembro 104. Las partes 143 de hendidura se crean entre el primer miembro 104 y el segundo miembro 105. En la antena de bucle creada en el extremo inferior del terminal, la sección de radiación primaria se puede crear para ser dirigida al exterior en la dirección de la longitud desde el extremo inferior del terminal, reduciendo de este modo el deterioro de la característica de radiación provocado por el efecto de la mano en la banda de alta frecuencias

35 Según la realización ilustrada en la FIGURA 5B, los patrones 144a, 144b y el primer miembro 104 se separan los unos de los otros por una distancia predeterminada (d_1 , d_2) para lograr el acoplamiento de la alimentación de energía y el acoplamiento de la tierra. En la realización modificada, no se requiere una estructura de contacto para conectar el primer miembro 104 a las formas, y por tanto el proceso se puede simplificar para reducir el coste unitario. Por ejemplo, sólo la primera forma 144a y el primer miembro 104 son alimentados en energía mediante el acoplamiento, y la segunda forma 144b y el primer miembro 104 son traídos en contacto directo el uno con el otro para crear una conexión a tierra, y por tanto la característica eléctrica en un extremo de la estructura de bucle será fija, satisfaciendo de este modo la característica de banda ancha de la antena.

40 Según la realización ilustrada en la FIGURA 5C, las formas se crean en una estructura de meandro para crear una forma conductiva dentro de un espacio limitado, miniaturizando de este modo más la antena.

45 Según la realización ilustrada en la FIGURA 5D, puede haber una estructura en la que las formas y el primer miembro 104 se conectan el uno a las otras, proporcionando de este modo una pluralidad de bucles. Como resultado, puede ser posible transmitir y recibir señales de radio correspondientes a una pluralidad de frecuencias requeridas por el terminal así como a una frecuencia específica.

50 Según la realización ilustrada en la FIGURA 5E, el primer miembro 104 puede estar creado en el lado izquierdo o derecho del terminal así como en el extremo superior o inferior del mismo.

55 Según la realización ilustrada en las FIGURA 5F y 5G, se crean al menos una o más hendiduras 145 para comunicar la parte interior y exterior del cuerpo con el segundo miembro 105, o el segundo miembro 105 y la placa 160 de circuito se conectan de manera eléctrica en 146 el uno con el otro en al menos uno o más puntos. A través de este tipo de ajuste, puede ser posible obtener el ancho de banda deseado y la frecuencia de resonancia deseada.

- 5 Según la realización ilustrada en la FIGURA 5H, puede incluir además un sub radiador 147 extendido a partir de algún punto de las formas o extendido a partir de algún punto del primer miembro 104 para expandir el ancho de banda a una frecuencia específica. En este caso, el primer miembro 104 se puede hacer funcionar como un radiador principal para una frecuencia específica.
- 10 La FIGURA 6 es un gráfico que ilustra una relación de onda estacionaria de tensión en base a la frecuencia en una antena según la realización de la FIGURA 5A. Como se ilustra en el dibujo, la relación de onda estacionaria de tensión en la banda (800-1000 MHz) del acceso múltiple por división de código (CDMA) y del sistema global (GDM) para la comunicación móvil, la banda (1700.-1900 MHz) del sistema de comunicación personal (PCS) y del sistema celular digital (DCS), y la banda (2,4 GHz) de comunicación CDMA de banda ancha (W-CDMA), es menor que 3, respectivamente, y por tanto se ve que las características de ancho de banda a una frecuencia de radio son excelentes.
- 15 La FIGURA 7 es una vista en perspectiva que ilustra una configuración en la que una unidad de presentación se elimina de la parte "A" de la FIGURA 1 según un ejemplo, y la FIGURA 8 es una vista conceptual que ilustra una antena de bucle según un ejemplo.
- 20 Como se describe anteriormente, según este ejemplo, los mismos o similares números de referencia se usarán para designar los mismos o similares elementos, y la descripción de los mismos se reemplazará con la descripción anterior
- 25 Como se ilustra en el dibujo, un terminal móvil según el ejemplo es un terminal móvil que tiene una antena de bucle, y la antena de bucle usa una parte de la funda creada a lo largo de la superficie lateral del cuerpo del terminal como parte de un bucle conductivo. En otras palabras, una antena de bucle según el ejemplo forma un bucle conductivo junto con un miembro 204 conductivo, una parte 241 de conexión de la alimentación de energía, una parte 242 de conexión de la tierra y una placa 260 de circuito.
- 30 El miembro 204 conductivo y el miembro 205 de bisel son parte de la cubierta que crea la apariencia exterior del terminal, y se disponen para cubrir una superficie lateral de la placa 260 de circuito. El miembro 204 conductivo puede estar creado incluyendo un material metálico conductivo, y hecho funcionar como un radiador principal en la antena de bucle. Además, al menos parte del miembro 205 de bisel puede estar hecho de un material metálico conductivo para crear otro bucle conductivo.
- 35 El miembro 204 conductivo y la parte 241 de conexión de la alimentación de energía se conectan a una tercera forma 244a, y el miembro 204 conductivo y la parte 242 de conexión a la tierra se conectan a una cuarta forma 244b. Las formas se crean en un soporte 274. El miembro 204 conductivo, el miembro 205 de bisel y las formas se combinan los unos con los otros para crear un bucle conductivo hecho funcionar en cualquiera de entre una banda (800-1000 MHz) del acceso múltiple por división de código (CDMA) y del sistema global (GDM) para la comunicación móvil, una banda (1700.-1900 MHz) del sistema de comunicación personal (PCS) y del sistema celular digital (DCS), y una banda (2,4 GHz) de comunicación CDMA de banda ancha (W-CDMA), asegurando, respectivamente, las suficientes características de banda. El bucle conductivo puede estar creado para satisfacer media longitud de onda de una frecuencia específica.
- 40 El miembro 204 conductivo y la parte 241 de conexión de la alimentación de energía se conectan a una tercera forma 244a, y el miembro 204 conductivo y la parte 242 de conexión a la tierra se conectan a una cuarta forma 244b. Las formas se crean en un soporte 274. El miembro 204 conductivo, el miembro 205 de bisel y las formas se combinan los unos con los otros para crear un bucle conductivo hecho funcionar en cualquiera de entre una banda (800-1000 MHz) del acceso múltiple por división de código (CDMA) y del sistema global (GDM) para la comunicación móvil, una banda (1700.-1900 MHz) del sistema de comunicación personal (PCS) y del sistema celular digital (DCS), y una banda (2,4 GHz) de comunicación CDMA de banda ancha (W-CDMA), asegurando, respectivamente, las suficientes características de banda. El bucle conductivo puede estar creado para satisfacer media longitud de onda de una frecuencia específica.
- 45 La tercera forma 244a y la cuarta forma 244b pueden tener un conductor de tipo de forma de meandro, y el conductor puede estar fabricado de varias formas según la características de resonancia o frecuencia. Se alimenta una corriente al conductor a través de la parte 241 de conexión de la alimentación de energía, y la corriente alimentada a través de la parte 242 de conexión a tierra se cortocircuita.
- 50 Se crea una parte directa pasada a través de al menos parte del miembro 204 conductivo para comunicar la parte interior y exterior del cuerpo o una parte 243 de hendidura separada configurada para separar el miembro 204 conductivo en una pluralidad de miembros en el miembro 204 conductivo. Debido a esto, el miembro 204 conductivo se combina junto con la parte 241 de conexión de la alimentación de energía, la parte 242 de conexión de la tierra, el miembro 205 de bisel, y las formas para crear al menos uno o más bucles conductivos capaces de transmitir y recibir señales de radio a una frecuencia específica.
- 55 Como se ilustra en la FIGURA 7, se puede montar un módulo 272 de altavoz, un módulo 271 de interfaz, o un módulo 223 de micrófono en una ubicación rodeada por el miembro 204 conductivo y el miembro 205 de bisel y dispuesta adyacente al miembro 204 conductivo. Además, el módulo 272 de altavoz, el módulo 271 de interfaz, o el módulo 223 de micrófono se pueden montar en un soporte 274, y el soporte 274 se puede disponer en la ubicación anterior.
- 60 Se pueden crear al menos uno o varios agujeros que comunican la parte interior y la exterior en el miembro 204 conductivo. Un agujero 253 del altavoz, una carcasa 270 de la interfaz, o una carcasa 222 del micrófono se pueden disponer en el agujero.
- 65

5 La FIGURA 9 es un gráfico que ilustra una relación de onda estacionaria en base a la frecuencia en una antena según el ejemplo de la FIGURA 8. Según se ilustra en el dibujo, la relación de onda estacionaria de tensión en una banda (800-1000 MHz) del acceso múltiple por división de código (CDMA) y del sistema global (GDM) para la comunicación móvil, la banda (1700.-1900 MHz) del sistema de comunicación personal (PCS) y del sistema celular digital (DCS), y la banda (2,4 GHz) de comunicación CDMA de banda ancha (W-CDMA), es menor que 3, respectivamente, y por tanto se ve que las características de ancho de banda a una frecuencia de radio son excelentes.

REIVINDICACIONES

1. Un terminal (100) móvil que comprende:

5 una placa (160) de circuito;
una antena creada a partir de un bucle conductivo para transmitir y recibir señales de radio;
una funda que tiene dos superficies laterales y dos superficies laterales cortas que crean una apariencia del terminal móvil y comprendiendo la funda un material de metal;
en donde la funda comprende;

10 un primer miembro (104) que es parte de una de las dos superficies laterales cortas de la funda;
un segundo miembro (105);
en donde el primer miembro (104) y el segundo miembro (105) se disponen para cubrir una superficie lateral de la placa (160) de circuito);

15 una primera parte (143) de hendidura ubicada en un primer extremo del primer miembro (104);
una segunda parte (143) de hendidura ubicada en un segundo extremo, siendo el segundo extremo opuesto al primer extremo del primer miembro (104), en donde la primera parte de hendidura y la segunda parte (143) de hendidura se ubican en una de las dos superficies laterales cortas de la funda;

20 en donde la antena comprende:

el primer miembro (104), en donde el primer miembro (104) crea un radiador de la antena;
un conector (141) de la alimentación de energía para conectar de manera eléctrica el primer miembro (104) con la placa (160) de circuito; y

25 un conector (142) de tierra para conectar de manera eléctrica a tierra el primer miembro (104) con la placa (160) de circuito; y

de manera que el conector (141) de la alimentación de energía, el primer miembro (104), y el conector (142) de tierra forman el bucle conductivo para radiar las señales de radio,

30 en donde la primera parte (143) de hendidura se crea entre el primer extremo del primer miembro (104) y un primer extremo del segundo miembro (105) y la segunda parte (143) de hendidura se crea entre el segundo extremo del primer miembro (104) y un segundo extremo del segundo miembro (105).

35 2. El terminal móvil según la reivindicación 1,
en donde una de las dos superficies laterales cortas de la funda corresponde a una superficie lateral inferior del terminal móvil o a una superficie lateral superior del terminal móvil.

40 3. El terminal móvil según cualquiera de las reivindicaciones 1 ó 2,
en donde el segundo miembro (105) se extiende desde cada una de las dos superficies laterales largas hasta una de las dos superficies laterales cortas de manera que el segundo miembro (105) sea adyacente al primer extremo y al segundo extremo del primer miembro (104).

45 4. El terminal móvil según cualquiera de las reivindicaciones 1 a 3,
en donde se crea una sección de radiación principal de la antena para ser dirigida hacia fuera en la dirección de longitud desde una de las dos superficies laterales cortas de la funda para reducir el deterioro de la característica de radiación provocado por el efecto de la mano.

50 5. El terminal móvil según cualquiera de las reivindicaciones 1 a 4,
en donde el segundo miembro (105) comprende al menos otra parte de hendidura en al menos una de las dos superficies laterales de la funda.

55 6. El terminal móvil según cualquiera de las reivindicaciones 1 a 5,
en donde el primer miembro (104) tiene al menos un agujero para un altavoz (153), una interfaz (170) o un micrófono (122).

7, El terminal móvil según cualquiera de las reivindicaciones 1 a 6,
en donde se dispone un módulo (172) de altavoz, un módulo (171) de interfaz o un módulo (123) de micrófono adyacente al primer miembro (104).

60 8. El terminal móvil según cualquiera de las reivindicaciones 1 o 7, que comprende además:

una unidad (151) de presentación;
en donde la funda comprende una primera funda (101) y una segunda funda (102),
en donde la unidad (151) de presentación se dispone en un lado frontal de la primera funda (101),
65 en donde la segunda funda (102) se dispone en un lado trasero de la primera funda (101),

en donde la unidad (151) de presentación ocupa la mayor parte del lado frontal de la primera funda (101).

- 5 9. El terminal móvil según cualquiera de las reivindicaciones 1 a 8,
en donde el primer miembro (104) se configura para transmitir y recibir señales de frecuencias de radio en una
banda de comunicación CDMA de banda ancha.
- 10 10. El terminal móvil según la reivindicación 8,
en donde una parte de la antena se solapa con una parte de la unidad (151) de presentación
- 10 11. El terminal móvil según cualquiera de las reivindicaciones 1 a 10,
en donde el primer miembro (104) comprende un sub-radiador (147) que se extiende desde una parte del primer
miembro (104).
- 15 12. El terminal móvil de cualquiera de las reivindicaciones 1 a 11, comprendiendo además la antena:
una primera forma (144a) configurada para conectar de manera eléctrica el conector (141) de alimentación de
energía al primer miembro (104).
- 20 13. El terminal móvil según cualquiera de las reivindicaciones 1 a 12, comprendiendo además la antena:
una segunda forma (144b) configurada para conectar de manera eléctrica el conector (142) de tierra al primer
miembro (104).
- 25 14. El terminal móvil según cualquiera de las reivindicaciones 1 a 13,
en donde el conector (141) de alimentación de energía y el conector (142) de tierra se disponen adyacentes el uno al
otro.
15. El terminal móvil según cualquiera de las reivindicaciones 1 a 14,
en donde el segundo miembro (105) y la placa (160) de circuito están eléctricamente conectados el uno a la otra.

FIG. 1

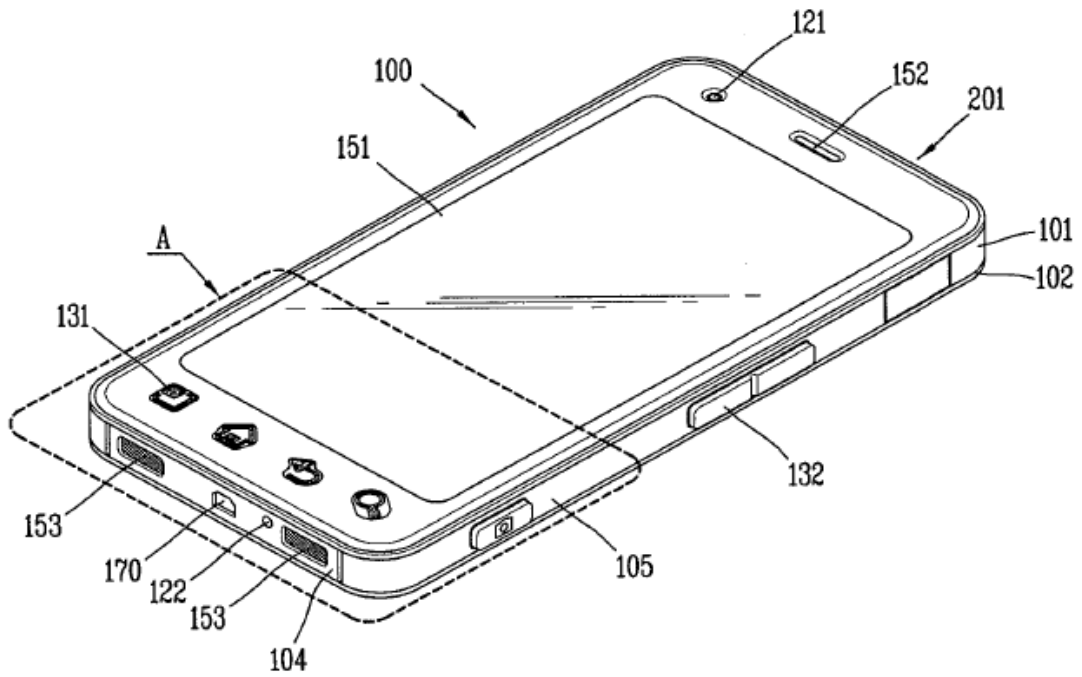


FIG. 2

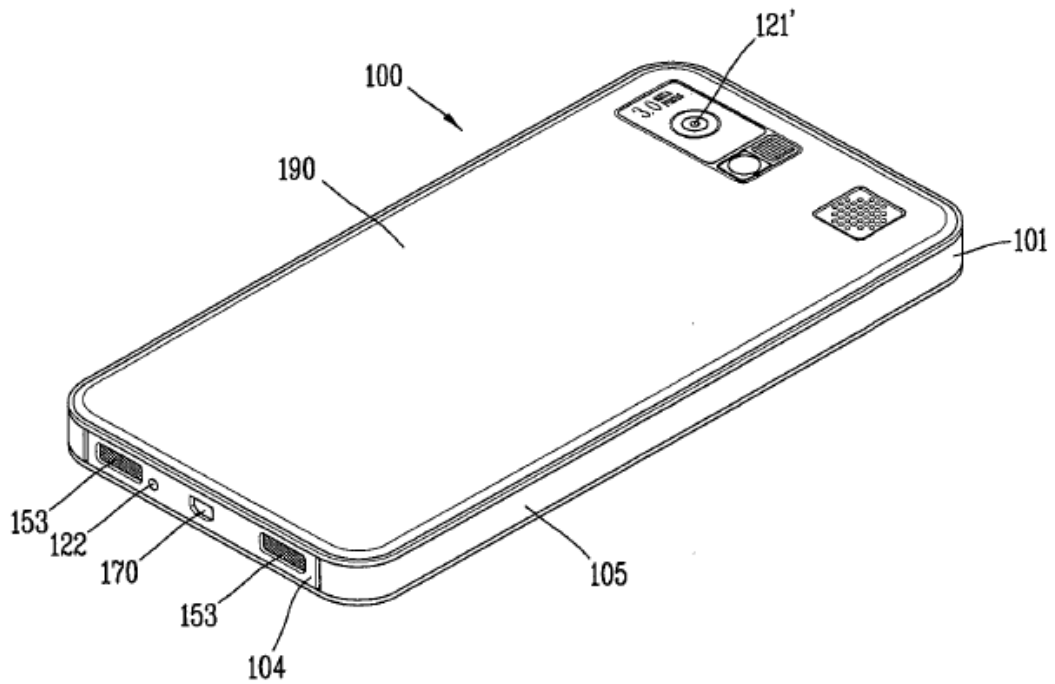


FIG. 3

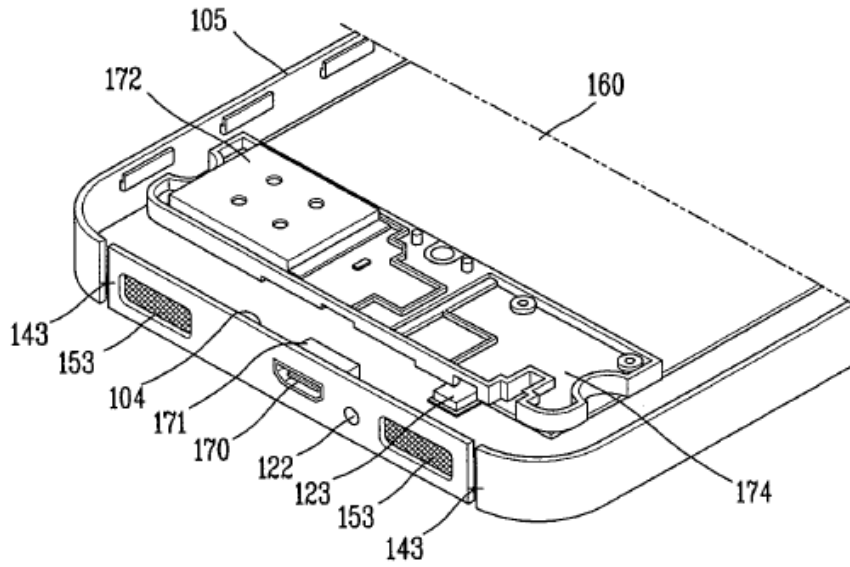


FIG. 4

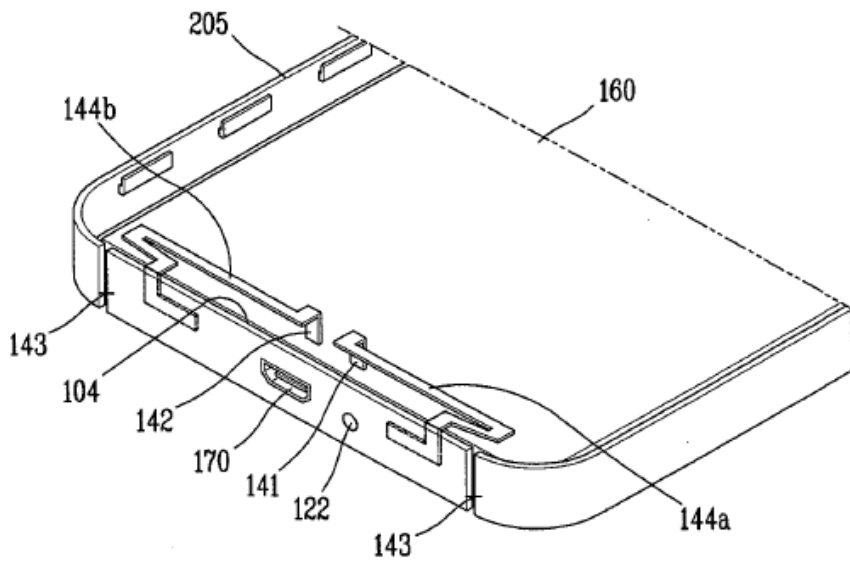


FIG. 5A

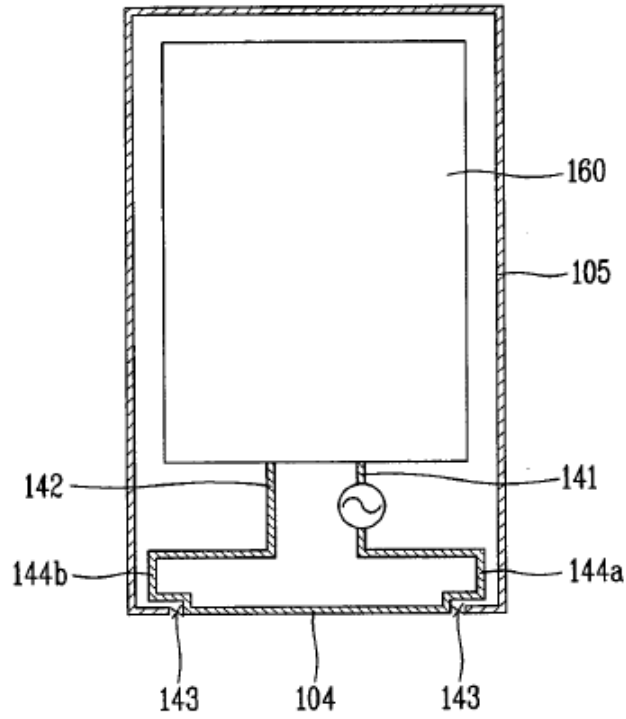


FIG. 5B

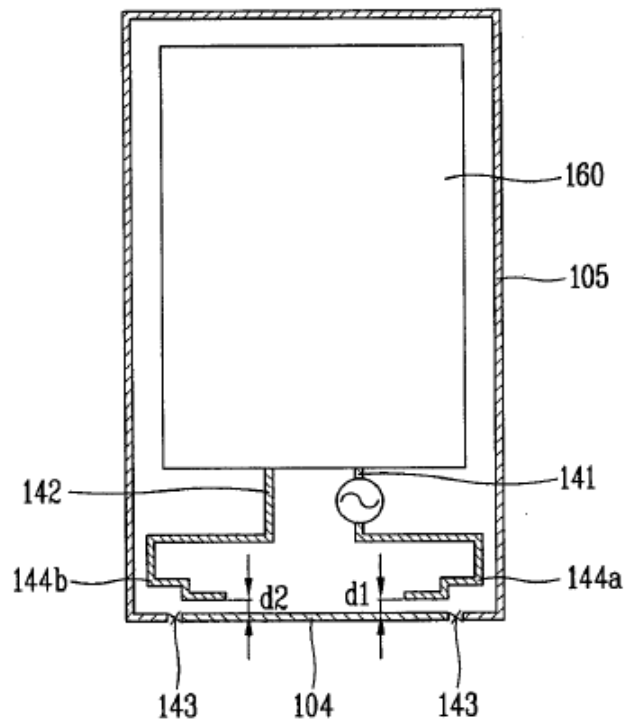


FIG. 5C

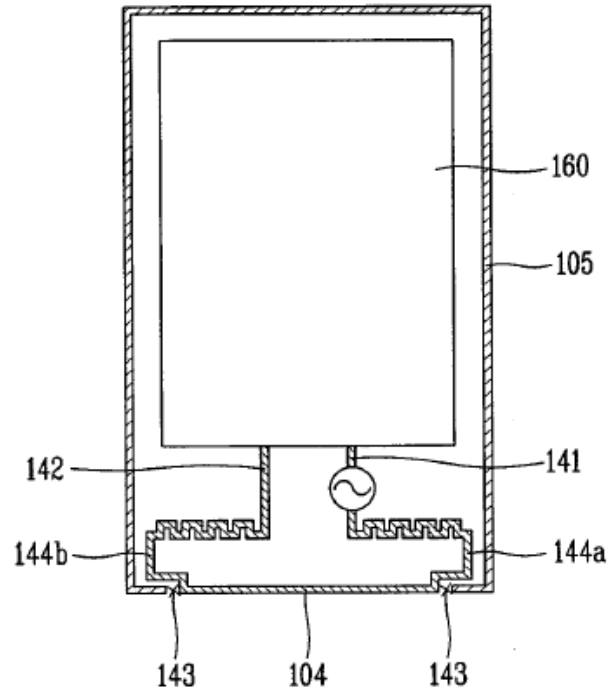


FIG. 5D

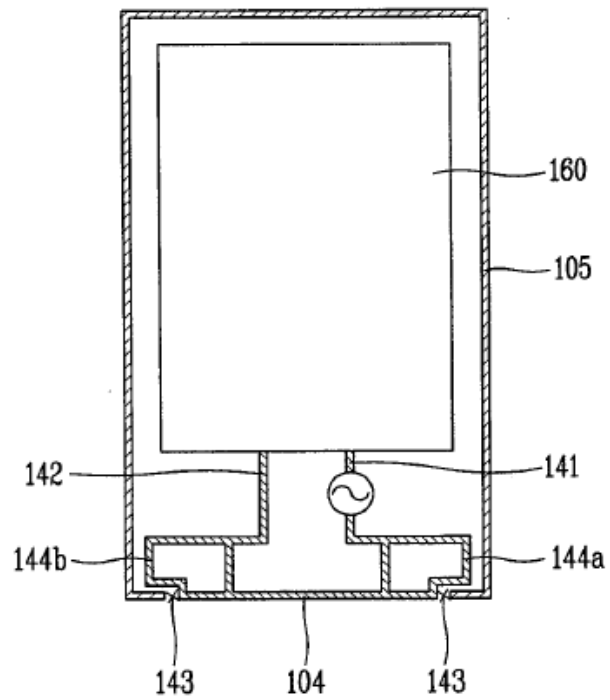


FIG. 5E

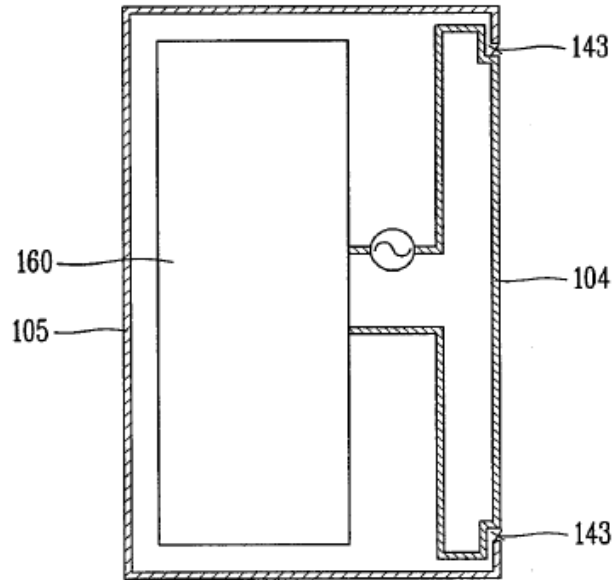


FIG. 5F

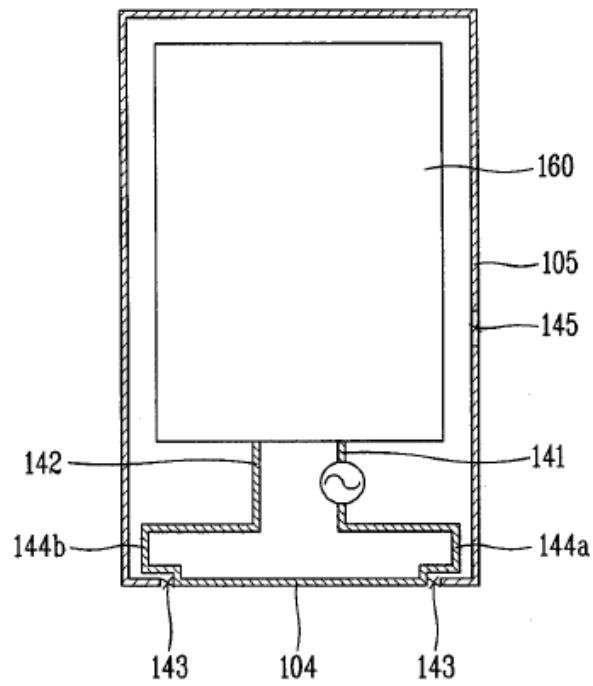


FIG. 5G

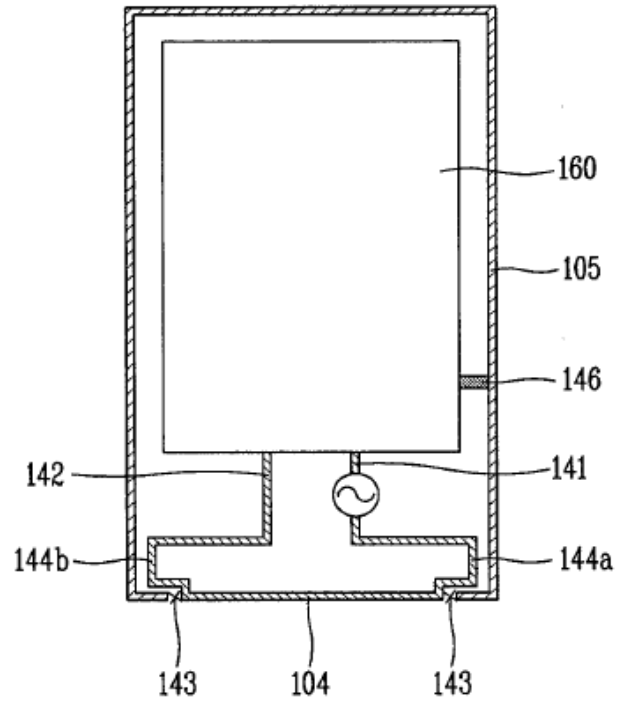


FIG. 5H

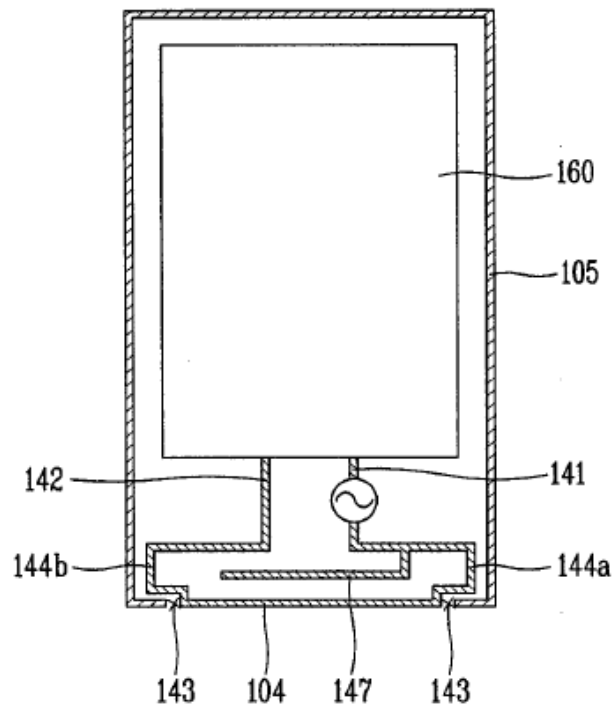


FIG. 6

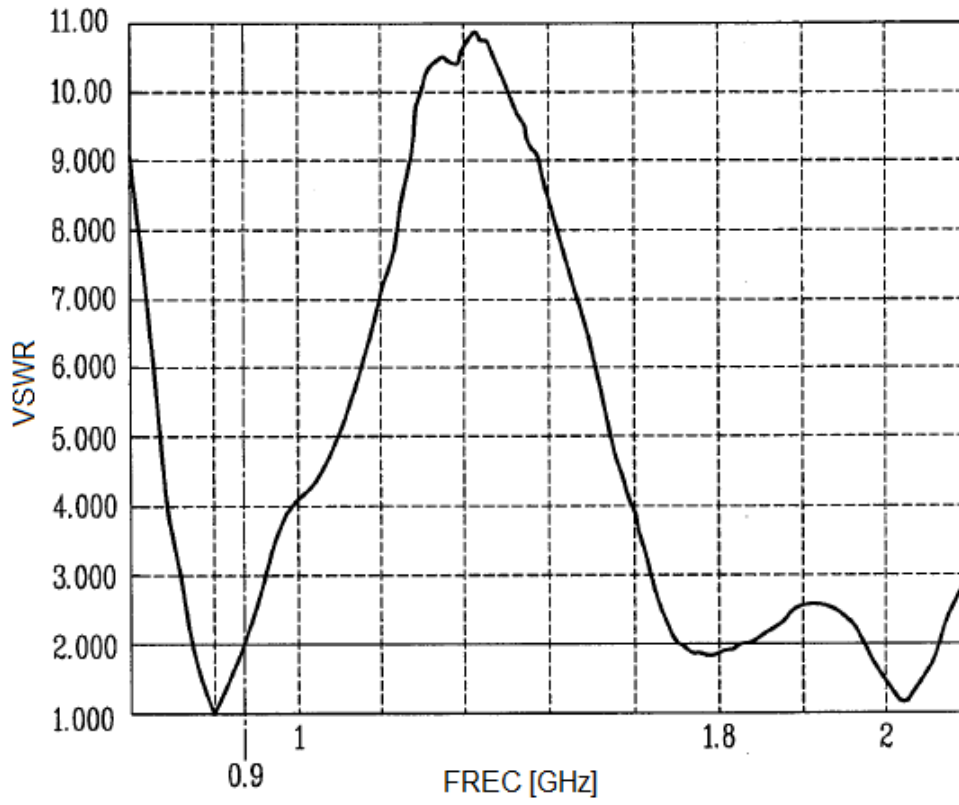


FIG. 7

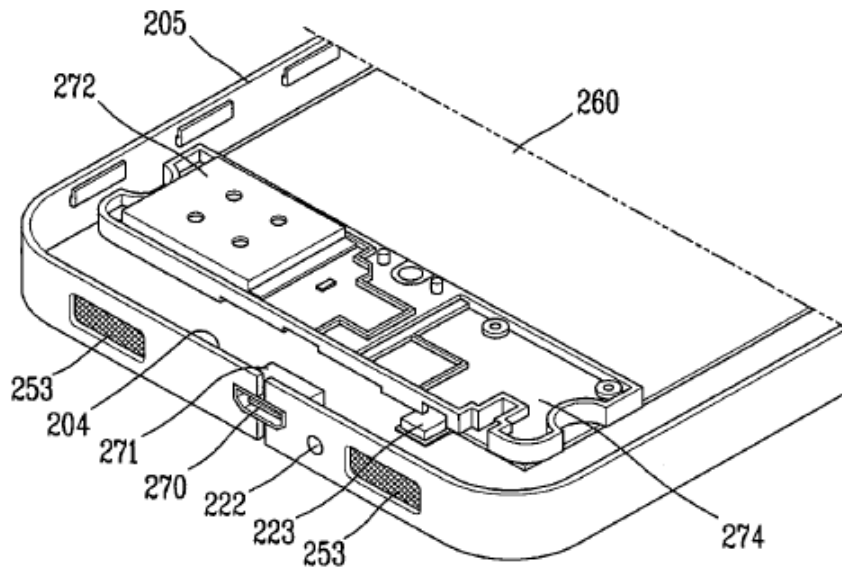


FIG. 8

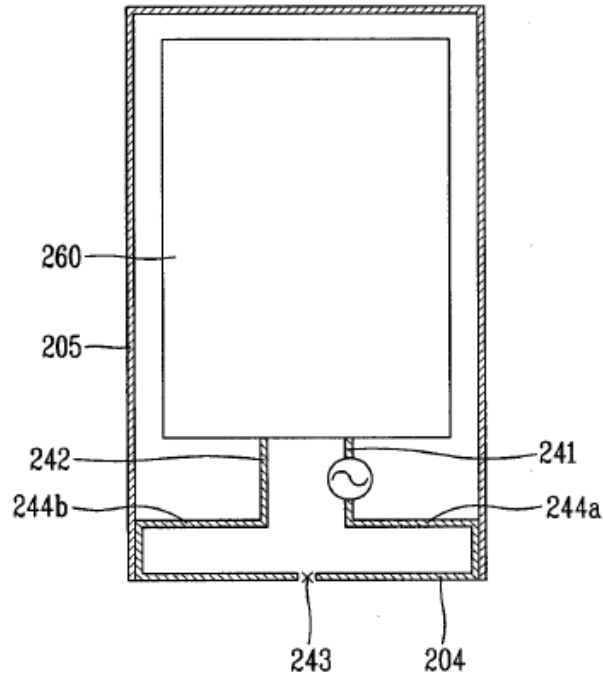


FIG. 9

