

19



Bureau voor de
Industriële Eigendom
Nederland

11 1003056

12 C OCTROOI²⁰

21 Aanvraag om octrooi: 1003056

51 Int.Cl.⁸
A61M25/01

22 Ingediend: 07.05.96

41 Ingeschreven:
10.11.97

47 Dagtekening:
10.11.97

45 Uitgegeven:
05.01.98 I.E. 98/01

73 Octrooihouder(s):
Cordis Europa N.V. te Roden.

72 Uitvinder(s):
Gjalt Bosma te Drachten
Tiemen Noppert te Muntendam

74 Gemachtigde:
Ir. B.J. 't Jong c.s. te 2517 GK Den Haag.

54 **Zuigkatheter met hemostase-inrichting.**

57 De onderhavige uitvinding betreft een zuigkatheter omvattende een slangvormig basislichaam met een proximaal en een distaal einde. Hierin strekken zich ten minste een perslumen en een afvoerlumen uit, waarbij aan het distale einde een met het afvoerlumen verbonden opening en een met het perslumen verbonden en in het afvoerlumen uitmondend straalmondstuk zijn aangebracht en waarbij de katheter klepmiddelen omvat die door bedieningsmiddelen beweegbaar zijn tussen een sluitstand waarin het perslumen en het afvoerlumen gesloten zijn en een open stand waarin beide lumens geopend zijn.

NL C 1003056

De inhoud van dit octrooi komt overeen met de oorspronkelijk ingediende beschrijving met conclusie(s) en eventuele tekeningen.

ZUIGKATHETER MET HEMOSTASE-INRICHTING

5

De uitvinding heeft betrekking op een zuigkatheter die een slangvormig basislichaam met een proximaal en een distaal einde omvat, waarin zich ten minste een perslumen en een afvoerlumen uitstrekken. Aan het distale
5 einde is in het basislichaam een met het afvoerlumen verbonden opening aangebracht en een met het perslumen, verbonden, in het afvoerlumen uitmondend straalmondstuk.

Bij een dergelijke bekende zuigkatheter kan het straalmondstuk langs de opening een vloeistofstraal
10 vormen, waardoor een injectorwerking optreedt. Door de ter plaatse van de opening opgewekte zuiging kunnen bijvoorbeeld bloedpromben worden afgevoerd.

Om te voorkomen dat, wanneer de katheter niet in werking is maar wel in het lichaam van een patiënt is
15 aangebracht, via het afvoerlumen en het perslumen bloed weg zou kunnen vloeien, is het bekend om proximale einden van het afvoerlumen en het perslumen met kleppen af te sluiten.

Bij het gebruik van een dergelijke bekende
20 zuigkatheter bestaat het gevaar dat vloeistof onder druk in de persleiding wordt gebracht, terwijl de hemostaseklep aan de afvoerleiding nog in de gesloten staat. In dat geval zal de onder druk toegevoerde vloeistof via de opening aan het distale einde in de bloedbaan van de
25 patiënt terechtkomen. Dit is ongewenst.

De uitvinding beoogt een zuigkatheter van de in de aanhef beschreven soort te verschaffen die dit bezwaar niet heeft.

Dit doel wordt bereikt met de zuigkatheter
30 volgens de uitvinding zoals gekenmerkt in conclusie 1. Doordat de klepmiddelen het perslumen en het zuiglumen

1003056

gelijktijdig sluiten en openen, is het afvoerlumen altijd geopend wanneer vloeistof onder druk in de persleiding wordt gebracht.

Een zeer gunstige verdere ontwikkeling van de
5 uitvinding is gekenmerkt in conclusie 2. De klepmiddelen sluiten hierbij de lumens af wanneer de katheter niet in werking is en de klepmiddelen worden automatisch geopend zodra vloeistof onder druk wordt toegevoerd.

Bij voorkeur wordt de maatregel van conclusie 3
10 toegepast. De bekrachtigingsmiddelen werken daarbij tegen de kracht van de verende middelen in om de klepmiddelen in de open stand te bewegen.

Een zeer geschikte uitvoeringsvorm is geken-
merkt in conclusie 4. Zodra hierbij vloeistof onder druk
15 in het perslumen wordt gebracht, wordt de schuif door de druk van deze vloeistof belast en tegen de kracht van de verende middelen in in de open stand gedrukt.

De klepmiddelen en de bedieningsmiddelen kunnen
op gunstige wijze worden gecombineerd door toepassing van
20 de maatregel van conclusie 5.

Een geschikte uitvoeringsvorm is daarbij geken-
merkt in conclusie 6. In de open stand vormt het afvoer-
lumen een doorgaand kanaal, zodat geen stromingsweerstand
wordt gevormd, hetgeen voor de goede werking van de
25 katheter van groot belang is.

Het gelijktijdig met het afvoerlumen openen en
sluiten van het perslumen wordt op gunstige wijze bereikt
met de maatregel van conclusie 7.

Door toepassing van de maatregel van conclusie
30 8 wordt op eenvoudige wijze bereikt dat enerzijds het perslumen in de sluitstand van de klepmiddelen gesloten is terwijl anderzijds de via het relatief proximale gedeelte van het perslumen toegevoerde vloeistof onder druk de gewenste werking op de schuif voor het bewegen
35 daarvan in de open stand, kan uitoefenen.

Een geschikte uitvoeringsvorm is gekenmerkt in
conclusie 9.

De uitvinding wordt verder toegelicht aan de hand van de bijgevoegde figuren.

Figuur 1 toont in gedeeltelijk weggebroken perspectivisch aanzicht een voorkeursuitvoeringsvorm van de katheter volgens de uitvinding met de klepmiddelen in de sluitstand.

Figuur 2 toont een met figuur 1 overeenkomend aanzicht met de klepmiddelen in de open stand.

De in figuur 1 getoonde katheter 1 omvat een slangvormig basislichaam 2. In het basislichaam 2 zijn drie lumens gevormd. Een perslumen 5, een afvoerlumen 4 en een leidraatlumen 6.

Aan het distale einde van het basislichaam 2 is een opening 3 gevormd die in verbinding staat met het afvoerlumen 4. Het perslumen 5 eindigt aan het distale einde van de katheter in een straalmondstuk 13. Via het perslumen 5 toegevoerde vloeistof onder druk verlaat het straalmondstuk 13 in een krachtige straal die langs de opening 3 in het afvoerlumen 4 naar binnen is gericht. Door deze straal treedt een injectorwerking op die een zuiging ter plaatse van de opening 3 genereert, waarmee bijvoorbeeld bloedtromben via het afvoerlumen 4 afgezogen kunnen worden.

Het leidraatlumen 6 wordt bij het op zijn plaats brengen van de katheter 1 gebruikt voor het doorlaten van een leidraad 7.

Aan het proximale einde van de katheter 1 is een aansluitorgaan 8 aangebracht, waarin de aansluitingen met de lumens zijn opgenomen. Voor de duidelijkheid is in fig. 1 dit aansluitorgaan 8 een kwartslag linksom verdraaid ten opzichte van het basislichaam 2 weergegeven. Het afvoerlumen 4 staat via een kanaal 23 in het aansluitorgaan 8 in verbinding met de afvoeraansluiting 9. Het perslumen 5 staat via kanaaldelen 20 en 21 in verbinding met een persaansluiting 10. Het leidraadkanaal 7 staat in verbinding met de leidraadaansluiting 11. Deze leidraadaansluiting 11 is voorzien van op zichzelf bekende anti-hemostase-inrichting 12 die voorkomt dat

tijdens het gebruik van de katheter 1 bloed via het leidraadkanaal naar buiten kan vloeien.

De afvoeraansluiting 9 en de persaansluiting 10 zijn beide voorzien van LUER-LOCK koppelingdelen.

5 In het aansluitorgaan 8 zijn klepmiddelen 15 opgenomen die het perslumen en het afvoerlumen gelijktijdig kunnen openen en sluiten.

Bij het getoonde voorkeursuitvoeringsvoorbeeld omvatten de klepmiddelen 15 een schuif 17 die heen en
10 weer beweegbaar opgenomen is in een in het aansluitorgaan gevormd kanaal 16. Het kanaal 16 is afgesloten met een stop 22. Zoals de figuren laten zien, is de schuif 15 aan zijn van de schroefstop 22 afgekeerde einde belast met een schroefveer 18. Deze dringt de schuif 17 in de in
15 figuur 1 getoonde sluitstand waarin zowel het afvoerlumen als het perslumen zijn geblokkeerd. De schuif is voorzien van een afstandspen 27 waarmee de schuif 17 in de sluitstand aanligt tegen de schroefstop 22.

Zoals figuur 1 laat zien laat de schuif 17 in
20 de schuifstand het relatief proximale gedeelte 20 van het perslumen vrij en sluit dit het relatief distale gedeelte 21 van het perslumen af. In deze toestand kan dus geen bloed via het afvoerlumen 4 of het perslumen 5 uit de aansluitingen 9 respectievelijk 10 weglekken.

25 Doordat het relatief proximale gedeelte 20 van het perslumen in verbinding staat met de zijde van de schuif 17 tegenover de zijde van de schuif die door de veer 18 wordt belast, zal wanneer via de persaansluiting 10 vloeistof onder druk wordt toegevoerd, de schuif 17
30 omhoog gedrukt worden tegen de kracht van de veer 18 in.

In de in figuur 2 getoonde open stand is een dwars kanaal 19 in de schuif 17 op één lijn bewogen met het kanaal 23 in het aansluitorgaan 8 dat het verlengde van het perslumen 4 vormt. De doorsnede van het dwarskanaal 19 is gelijk gekozen aan de doorsnede van het kanaal
35 23 zodat in de open stand geen stromingsweerstand wordt gevormd. Het door de opening 3 aangezogen materiaal kan

dus vrij via het afvoerlumen 4 en het kanaaldeel 23 afgevoerd worden uit de afvoeraansluiting 9.

Tegelijkertijd met het openen van het afvoerlumen 4 is de schuif 17 ook weggeschoven van de ingang van het relatief distale gedeelte 21 van het perslumen, zodat de via de aansluiting 10 toegevoerde vloeistof onder druk vrij via het relatief proximale gedeelte 20 naar het relatief distale gedeelte 21 en verder via het perslumen 5 naar het straalmondstuk 13 kan stromen.

10 Ter ondersteuning van de stroming in het afvoerlumen is in het aansluitorgaan 8 nog een hulpperskanaal 25 gevormd waarvan de uitlaat 26 in de richting naar het aansluitorgaan 9 is gericht. Via dit hulpperskanaal 25 stroomt een gedeelte van de in de persaansluiting 10
15 toegevoerde vloeistof onder druk in de met de pijlen aangegeven richting weg, waardoor aan de uitlaat 26 van het hulpperskanaal 25 een vloeistofstraal wordt gevormd die genoemde versterking van de stroming in het afvoerlumen 4 teweeg brengt.

20 Zodra de toevoer van vloeistof onder druk via de persaansluiting 10 wordt afgesloten, zal de schuif 17 onder invloed van de veer 18 in de in figuur 1 weergegeven gesloten stand worden bewogen waarin tegelijkertijd het perslumen en het afvoerlumen zijn afgesloten, zodat
25 niet op ongewenste wijze bloed via de lumens kan wegglekken.

CONCLUSIES

1. Zuigkatheter omvattende een slangvormig basislichaam met een proximaal en een distaal einde, waarin zich ten minste een perslumen en een afvoerlumen uitstrekken, waarbij aan het distale einde een met het afvoerlumen verbonden opening en een met het perslumen verbonden en in het afvoerlumen uitmondend straalmondstuk zijn aangebracht en waarbij de katheter klepmiddelen omvat die door bedieningsmiddelen beweegbaar zijn tussen een sluitstand waarin het perslumen en het afvoerlumen gesloten zijn en een open stand waarin beide lumens geopend zijn.

2. Zuigkatheter volgens conclusie 1, waarbij de bedieningsmiddelen met het perslumen verbonden drukdetectiemiddelen en daarmee samenwerkende bekrachtigingsmiddelen omvatten welke de klepmiddelen in de open stand bewegen bij het optreden van druk in het perslumen.

3. Zuigkatheter volgens conclusie 2, waarbij de klepmiddelen door verende middelen in de sluitstand worden gedwongen.

4. Zuigkatheter volgens conclusie 3, waarbij de bedieningsmiddelen een beweegbaar in een kanaal opgenomen schuif omvatten die aan een zijde wordt belast door de verende middelen en aan de tegenoverliggende zijde in verbinding staat met het perslumen.

5. Zuigkatheter volgens conclusie 4, waarbij het afvoerlumen het kanaal snijdt en de schuif in de sluitstand het afvoerlumen blokkeert en de open stand vrijlaat.

6. Zuigkatheter volgens conclusie 5, waarbij de schuif een dwarskanaal omvat met in hoofdzaak dezelfde doorsnede als het afvoerlumen, dat in de open stand op een lijn ligt met het afvoerlumen.

7. Zuigkatheter volgens één van de conclusies 4 - 6, waarbij het perslumen het kanaal snijdt en de schuif in de sluitstand het perslumen blokkeert en in de open stand vrijlaat.

5 8. Zuigkatheter volgens conclusie 7, waarbij de schuif in de sluitstand het relatief proximale gedeelte van het perslumen vrijlaat en het relatief distale gedeelte afsluit.

10 9. Zuigkatheter volgens één van de voorgaande conclusies, waarbij de klepmiddelen opgenomen zijn in een aansluitorgaan aan het proximale einde van de katheter.

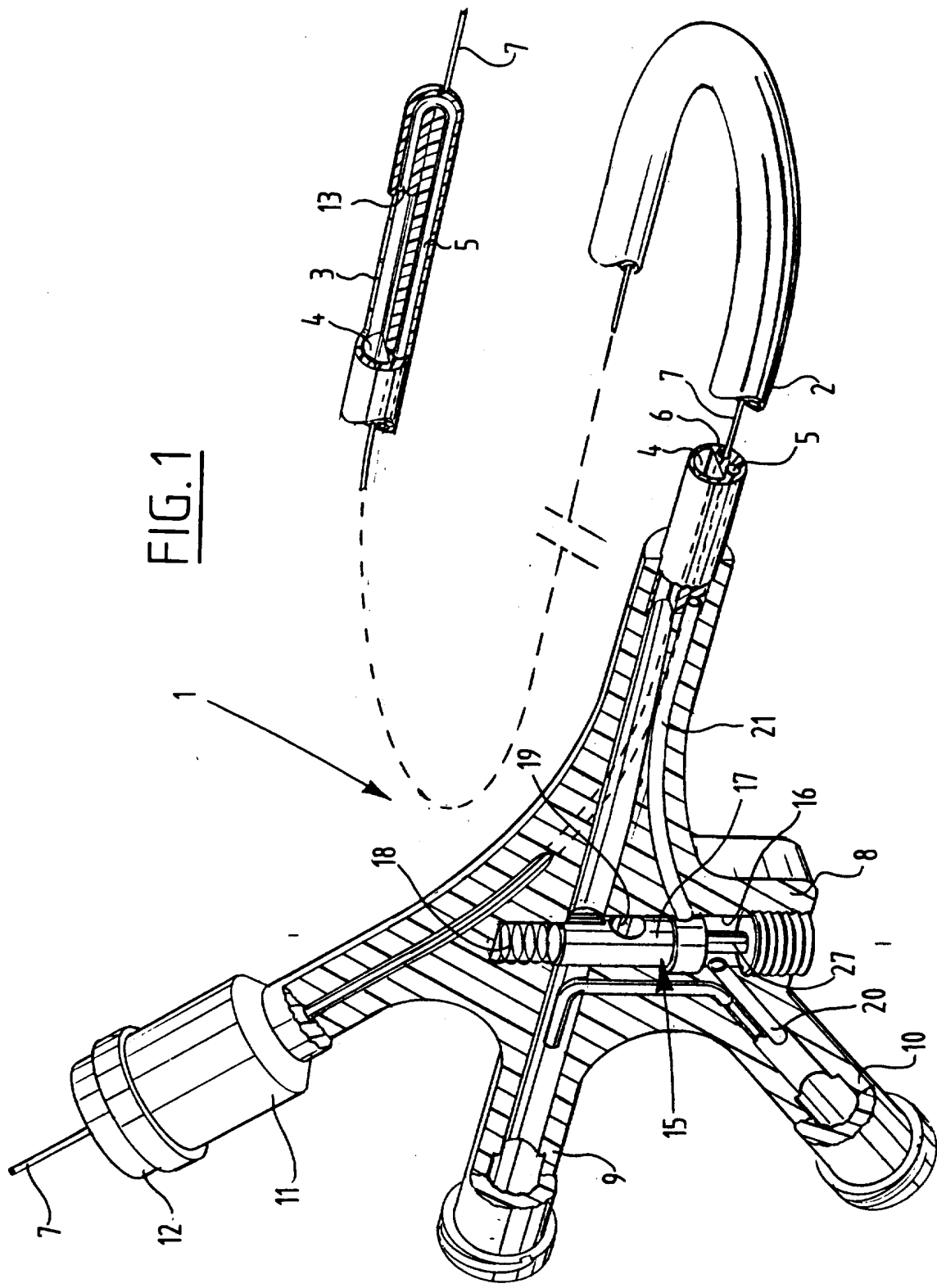


FIG. 1

1003056

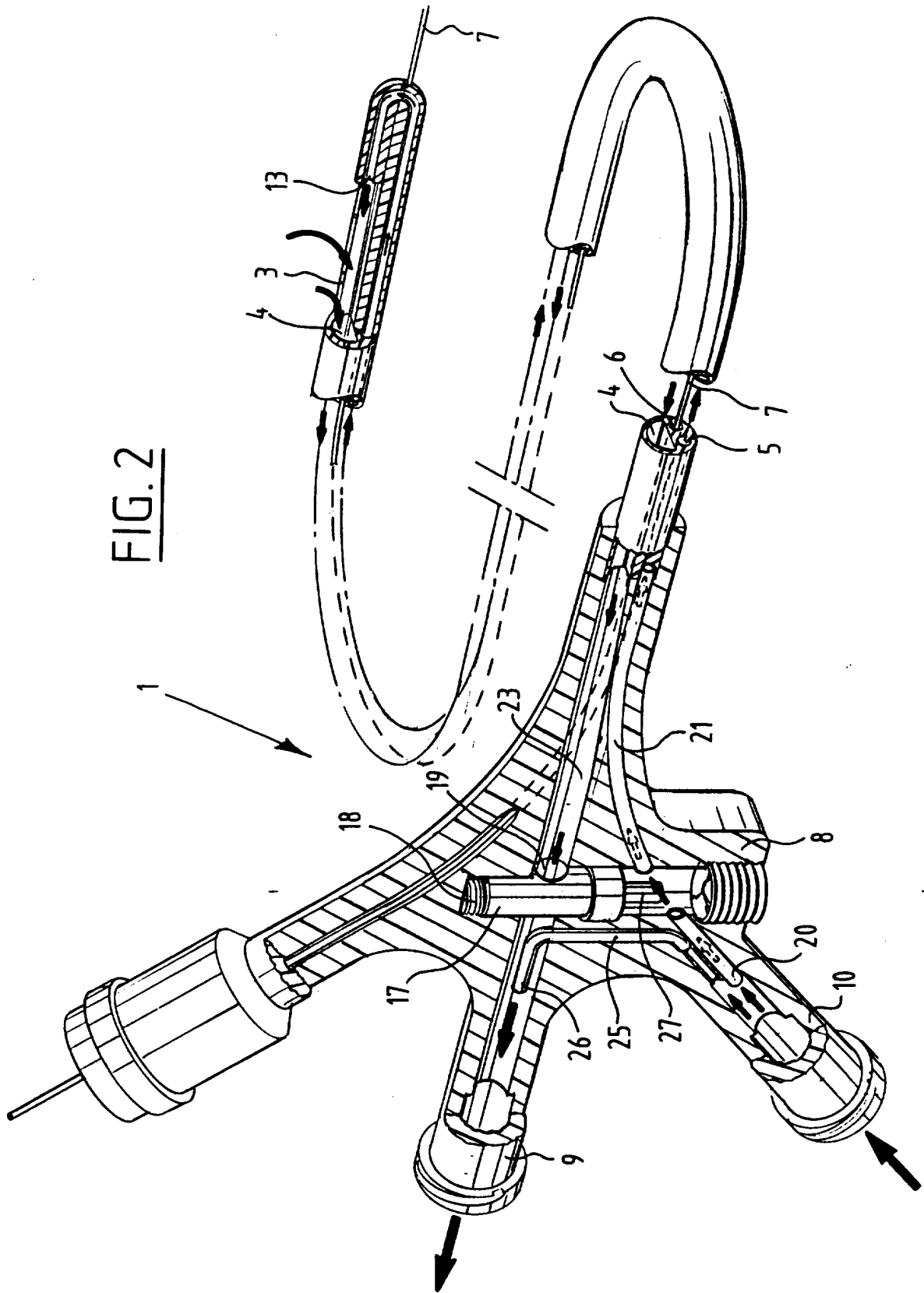


FIG. 2

**SAMENWERKINGSVERDRAG (PCT)
RAPPORT BETREFFENDE
NIEUWHEIDSONDERZOEK VAN INTERNATIONAAL TYPE**

IDENTIFIKATIE VAN DE NATIONALE AANVRAGE	Kenmerk van de aanvrager of van de gemachtigde T-83/Cordis
Nederlandse aanvraag nr. 1003056	Indieningsdatum 7 mei 1996
	Ingeroepen voorrangsdatum
Aanvrager (Naam) CORDIS EUROPA N.V.	
Datum van het verzoek voor een onderzoek van internationaal type --	Door de Instantie voor Internationaal Onderzoek (ISA) aan het verzoek voor een onderzoek van internationaal type toegekend nr. SN 27617 NL
I. CLASSIFICATIE VAN HET ONDERWERP (bij toepassing van verschillende classificaties, alle classificatiesymbolen opgeven)	
Volgens de internationale classificatie (IPC) Int. Cl. ⁶ : A 61 M 1/00	
II. ONDERZOCHETE GEBIEDEN VAN DE TECHNIEK	
Onderzochte minimum documentatie	
Classificatiesysteem	Classificatiesymbolen
Int. Cl. ⁶	A 61 M
Onderzochte andere documentatie dan de minimum documentatie voor zover dergelijke documenten in de onderzochte gebieden zijn opgenomen	
III. <input type="checkbox"/> GEEN ONDERZOEK MOGELIJK VOOR BEPAALDE CONCLUSIES (opmerkingen op aanvullingsblad)	
IV. <input type="checkbox"/> GEBREK AAN EENHEID VAN UITVINDING (opmerkingen op aanvullingsblad)	

VERSLAG VAN HET NIEUWHEIDSONDERZOEK VAN
INTERNATIONAAL TYPE

Nummer van het verzoek om een nieuwheidsonderzoek

NL 1003056

A. CLASSIFICATIE VAN HET ONDERWERP
IPC 6 A61M1/00

Volgens de Internationale Classificatie van octrooien (IPC) of zowel volgens de nationale classificatie als volgens de IPC.

B. ONDERZOCHETE GEBIEDEN VAN DE TECHNIEK

Onderzochte minimum documentatie (classificatie gevolgd door classificatiesymbolen)
IPC 6 A61M

Onderzochte andere documentatie dan de minimum documentatie, voor dergelijke documenten, voor zover dergelijke documenten in de onderzochte gebieden zijn opgenomen

Tijdens het internationaal nieuwheidsonderzoek geraadpleegde elektronische gegevensbestanden (naam van de gegevensbestanden en, waar uitvoerbaar, gebruikte trefwoorden)

C. VAN BELANG GEACHTE DOCUMENTEN

Categorie *	Geciteerde documenten, eventueel met aanduiding van speciaal van belang zijnde passages	Van belang voor conclusie nr.
Y	EP 0 693 295 A (CORDIS) 24 Januari 1996 zie samenvatting; figuur 1 ---	1,9
Y	EP 0 576 380 A (AGUETTANT) 29 December 1993 zie kolom 5, regel 2 - regel 59; figuren ---	1,9
Y	WO 93 05826 A (HEIDMÜLLER) 1 April 1993 zie bladzijde 8, alinea 2 - bladzijde 9, alinea 4; figuren ---	1,9
A	GB 2 117 497 A (SMITHS INDUSTRIES) 12 Oktober 1983 zie bladzijde 2, regel 89 - bladzijde 3, regel 63; figuren ---	1-5,7,9
	-/--	

Verdere documenten worden vermeld in het vervolg van vak C.

Leden van dezelfde octrooifamilie zijn vermeld in een bijlage

* Speciale categorieën van aangehaalde documenten

- *A* document dat de algemene stand van de techniek weergeeft, maar niet beschouwd wordt als zijnde van bijzonder belang
- *E* eerder document, maar gepubliceerd op de datum van indiening of daarna
- *L* document dat het beroep op een recht van voorrang aan twijfel onderhevig maakt of dat aangehaald wordt om de publicatiedatum van een andere aanhaling vast te stellen of om een andere reden zoals aangegeven
- *O* document dat betrekking heeft op een mondelinge uiteenzetting, een gebruik, een tentoonstelling of een ander middel
- *P* document gepubliceerd voor de datum van indiening maar na de ingeroepen datum van voorrang

- *T* later document, gepubliceerd na de datum van indiening of datum van voorrang en niet in strijd met de aanvraag, maar aangehaald ter verduidelijking van het principe of de theorie die aan de uitvinding ten grondslag ligt
- *X* document van bijzonder belang; de uitvinding waarvoor uitsluitende rechten worden aangevraagd kan niet als nieuw worden beschouwd of kan niet worden beschouwd op inventiviteit te berusten
- *Y* document van bijzonder belang; de uitvinding waarvoor uitsluitende rechten worden aangevraagd kan niet worden beschouwd als inventief wanneer het document beschouwd wordt in combinatie met één of meerdere soortgelijke documenten, en deze combinatie voor een deskundige voor de hand ligt
- *&* document dat deel uitmaakt van dezelfde octrooifamilie

Datum waarop het nieuwheidsonderzoek van internationaal type werd voltooid

21 November 1996

Verzenddatum van het rapport van het nieuwheidsonderzoek van internationaal type

Naam en adres van de instantie

European Patent Office, P.B. 5818 Patentlaan 2
NL - 2280 HV Rijswijk
Tel. (+ 31-70) 340-2040, Tx. 31 651 epo nl,
Fax (+ 31-70) 340-3016

De bevoegde ambtenaar

Kousouretas, I

VERSLAG VAN HET NIEUWHEIDSONDERZOEK VAN
INTERNATIONAAL TYPE

Nummer van het verzoek om een nieuwheidsonderzoek
NL 1003056

C.(Vervolg). VAN BELANG GEACHTE DOCUMENTEN		
Categorie *	Geciteerde documenten, eventueel met aanduiding van speciaal van belang zijnde passages	Van belang voor conclusie nr.
A	EP 0 654 275 A (DELMA) 24 Mei 1995 zie bladzijde 4, regel 4 - bladzijde 5, regel 29; figuren 2,3 -----	1-4,9

VERSLAG VAN HET NIEUWHEIDSONDERZOEK VAN
INTERNATIONAAL TYPE

Informatie over leden van dezelfde octrooifamilie

Nummer van het verzoek om een nieuwheidsonderzoek
NL 1003056

In het rapport genoemd octrooigeschrift	Datum van publicatie	Overeenkomend(e) geschrift(en)	Datum van publicatie
EP-A-693295	24-01-96	NL-A- 9401184	01-03-96
EP-A-576380	29-12-93	FR-A- 2692791 AT-T- 145147	31-12-93 15-11-96
WO-A-9305826	01-04-93	DE-C- 4131495	29-04-93
GB-A-2117497	12-10-83	CH-A- 653111 DE-A- 3309917 FR-A- 2524104 JP-C- 1801523 JP-B- 5010547 JP-A- 58178069 SE-B- 457370 SE-A- 8301684 US-A- 4502508	13-12-85 06-10-83 30-09-83 12-11-93 10-02-93 18-10-83 19-12-88 30-09-83 05-03-85
EP-A-654275	24-05-95	DE-A- 4340056 US-A- 5569164	01-06-95 29-10-96