

# (12) 实用新型专利

(10) 授权公告号 CN 202051613 U

(45) 授权公告日 2011. 11. 30

(21) 申请号 201120131559. X

(22) 申请日 2011. 04. 28

(73) 专利权人 李林平

地址 250101 山东省济南市高新区轻骑路  
51 号福雅医疗器械公司内

(72) 发明人 李林平

(74) 专利代理机构 济南诚智商标专利事务所有  
限公司 37105

代理人 商福全

(51) Int. Cl.

A47K 3/022(2006. 01)

A61H 33/02(2006. 01)

A61H 7/00(2006. 01)

A61H 15/00(2006. 01)

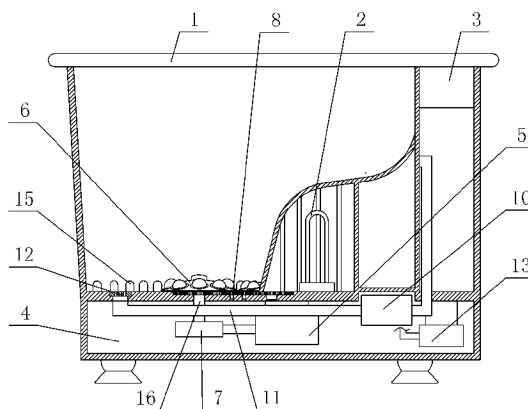
权利要求书 1 页 说明书 2 页 附图 2 页

(54) 实用新型名称

一种转盘式足疗足浴器

(57) 摘要

本实用新型涉及一种足部保健按摩器具, 尤其是一种转盘式足疗足浴器。它包括盆体, 在盆体内设有加热装置, 在盆体上部设有控制装置, 在盆体底部下方空腔中设有电动机, 设在盆体底部的左、右主动按摩盘分别通过转轴经变速齿轮组与电动机相连, 左、右主动按摩盘下部的齿轮分别经一同步齿轮组与左、右从动按摩盘下部的齿轮啮合连接。本实用新型结构简单, 使用方便, 足浴按摩多样化, 增大了脚底按摩的面积, 效果好, 满足了人们对足部保健的需求。



1. 一种转盘式足疗足浴器,包括盆体,在盆体内设有加热装置,在盆体上部设有控制装置,其特征在于:在盆体底部下方空腔中设有电动机,设在盆体底部的左、右主动按摩盘分别通过转轴经变速齿轮组与电动机相连,左、右主动按摩盘下部的齿轮分别经一同步齿轮组与左、右从动按摩盘下部的齿轮啮合连接。

2. 根据权利要求1所述的一种转盘式足疗足浴器,其特征在于:在盆体底部下方空腔中设有与控制装置相连的循环水泵,循环水泵经循环水管分别与设在盆体底部的下水口和设在盆体一侧上部的出水口相连通。

3. 根据权利要求1或2所述的一种转盘式足疗足浴器,其特征在于:在盆体底部下方空腔中设有与控制装置相连的气泡臭氧生成装置,气泡臭氧生成装置通过气管与设在盆体底部的出气孔相连通。

4. 根据权利要求1所述的一种转盘式足疗足浴器,其特征在于:在盆体内侧底部表面上设有若干个按摩凸起。

5. 根据权利要求1所述的一种转盘式足疗足浴器,其特征在于:在左、右主动按摩盘和左、右从动按摩盘的上表面分别设有若干个按摩滚珠。

## 一种转盘式足疗足浴器

### 技术领域：

[0001] 本实用新型涉及一种足部保健按摩器具，尤其是一种转盘式足疗足浴器。

### 背景技术：

[0002] 人体的各个器官在足部都有相应的反射区，按摩反射区能改善血液循环状况，达到治病防病的目的，用温水洗泡双脚也是一种足部保健方法。现有的一些足浴按摩保健器，虽然将足浴与按摩同时进行，以期达到好的保健效果，但结果大都不尽人意，按摩面积小，不能满足人们对足部保健的需求。

### 实用新型内容：

[0003] 本实用新型提供了一种转盘式足疗足浴器，它结构简单，使用方便，足浴按摩多样化、面积大，效果好，满足了人们对足部保健的需求，解决了现有技术中存在的问题。

[0004] 本实用新型为解决上述技术问题所采用的技术方案是：它包括盆体，在盆体内设有加热装置，在盆体上部设有控制装置，在盆体底部下方空腔中设有电动机，设在盆体底部的左、右主动按摩盘分别通过转轴经变速齿轮组与电动机相连，左、右主动按摩盘下部的齿轮分别经一同步齿轮组与左、右从动按摩盘下部的齿轮啮合连接。

[0005] 在盆体底部下方空腔中设有与控制装置相连的循环水泵，循环水泵经循环水管分别与设在盆体底部的下水口和设在盆体一侧上部的出水口相连通。

[0006] 在盆体底部下方空腔中设有与控制装置相连的气泡臭氧生成装置，气泡臭氧生成装置通过气管与设在盆体底部的出气孔相连通。

[0007] 在盆体内侧底部表面上设有若干个按摩凸起。

[0008] 在左、右主动按摩盘和左、右从动按摩盘的上表面分别设有若干个按摩滚珠。

[0009] 本实用新型结构简单，使用方便，采用电动机经主动按摩盘带动从动按摩盘同时转动，增大了足底按摩面积，同时配以其上的滚珠的多方向的同时按摩，增强了足底按摩效果；另外，采用循环水泵使盆内水形成循环水，再由旋转的按摩盘带动上下翻滚形成足浴冲浪，使单一的足浴盆带有足底按摩和水流冲浪按摩相结合的优点，使足浴按摩多样化，提高了足部保健效果，满足了人们对足部保健的需求。

### 附图说明：

[0010] 图 1 为本实用新型的结构示意图。

[0011] 图 2 为图 1 的俯视图。

[0012] 图中，1、盆体；2、加热装置；3、控制装置；4、空腔；5、电动机；6、主动按摩盘；7、变速齿轮组；8、同步齿轮组；9、从动按摩盘；10、循环水泵；11、循环水管；12、下水口；13、气泡臭氧生成装置；14、出气孔；15、按摩凸起；16、转轴。

### 具体实施方式：

[0013] 为能清楚说明本方案的技术特点,下面通过具体实施方式,并结合其附图,对本实用新型进行详细阐述。

[0014] 如图 1~2 所示,本实用新型包括盆体 1,在盆体 1 内设有加热装置 2,所述加热装置 2 设在盆体 1 内带若干进水孔的加热装置防护罩内部,也可以设在盆体 1 底部下方的循环水管 11 内部。在盆体 1 上部设有控制装置 3,在盆体 1 底部下方空腔 4 中设有电动机 5,设在盆体 1 底部的左、右主动按摩盘 6 分别通过转轴 16 经变速齿轮组 7 与电动机 5 相连,左、右主动按摩盘 6 下部的齿轮分别经一同步齿轮组 8 与左、右从动按摩盘 9 下部的齿轮啮合连接。

[0015] 在盆体 1 底部下方空腔 4 中设有与控制装置 3 相连的循环水泵 10,循环水泵 10 经循环水管 11 分别与设在盆体 1 底部的下水口 12 和设在盆体 1 一侧上部的出水口相连通。

[0016] 在盆体 1 底部下方空腔 4 中设有与控制装置 3 相连的气泡臭氧生成装置 13,气泡臭氧生成装置 13 通过气管与设在盆体 1 底部的出气孔 14 相连通。足浴时,气泡臭氧生成装置 13 产生的臭氧气泡从盆体 1 底部出气孔 14 进入盆体 1 内,可起到有效杀菌的作用。

[0017] 在盆体 1 内侧底部表面上设有若干个按摩凸起 15。

[0018] 在左、右主动按摩盘 6 和左、右从动按摩盘 9 的上表面分别设有若干个按摩滚珠。为了提高按摩效果,还可以在按摩盘上表面的按摩滚珠之间设置按摩凸起。

[0019] 使用时,控制装置 3 起动电动机 5,电动机 5 经变速齿轮组 7 带动左、右主动按摩盘 6 转动,同时左、右主动按摩盘 6 分别通过一同步齿轮组 8 带动左、右从动按摩盘 9 转动,主动按摩盘 6 和从动按摩盘 9 同时转动增大了按摩面积,同时配以其上的滚珠的多方向的同时按摩,增强了足底按摩效果;另外,控制装置 3 控制循环水泵 10 启动,使盆内水形成循环水,再由旋转的按摩盘带动上下翻滚形成足浴冲浪,使单一的足浴盆带有足底按摩和水流冲浪按摩相结合的优点,使足浴按摩多样化,提高了足部保健效果,满足了人们对足部保健的需求。

[0020] 上述具体实施方式不能作为对本实用新型保护范围的限制,对于本技术领域的技术人员来说,对本实用新型实施方式所做出的任何替代改进或变换均落在本实用新型的保护范围内。

[0021] 本实用新型未详述之处,均为本技术领域技术人员的公知技术。

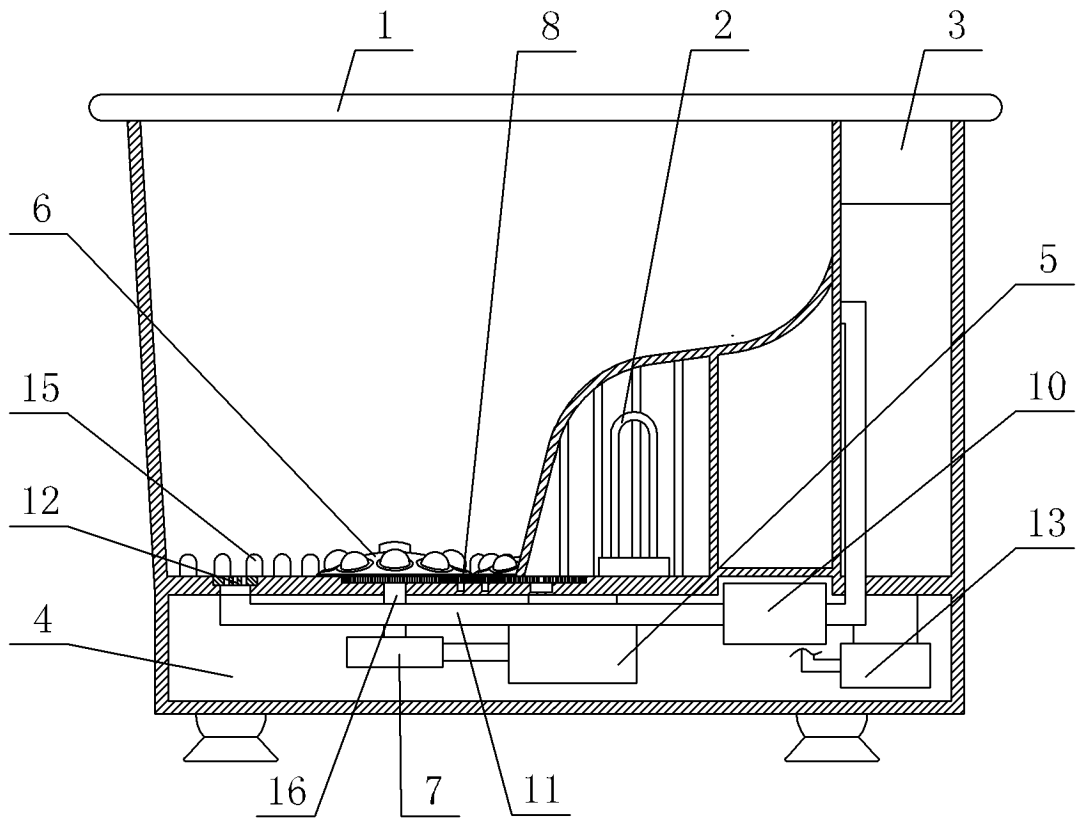


图 1

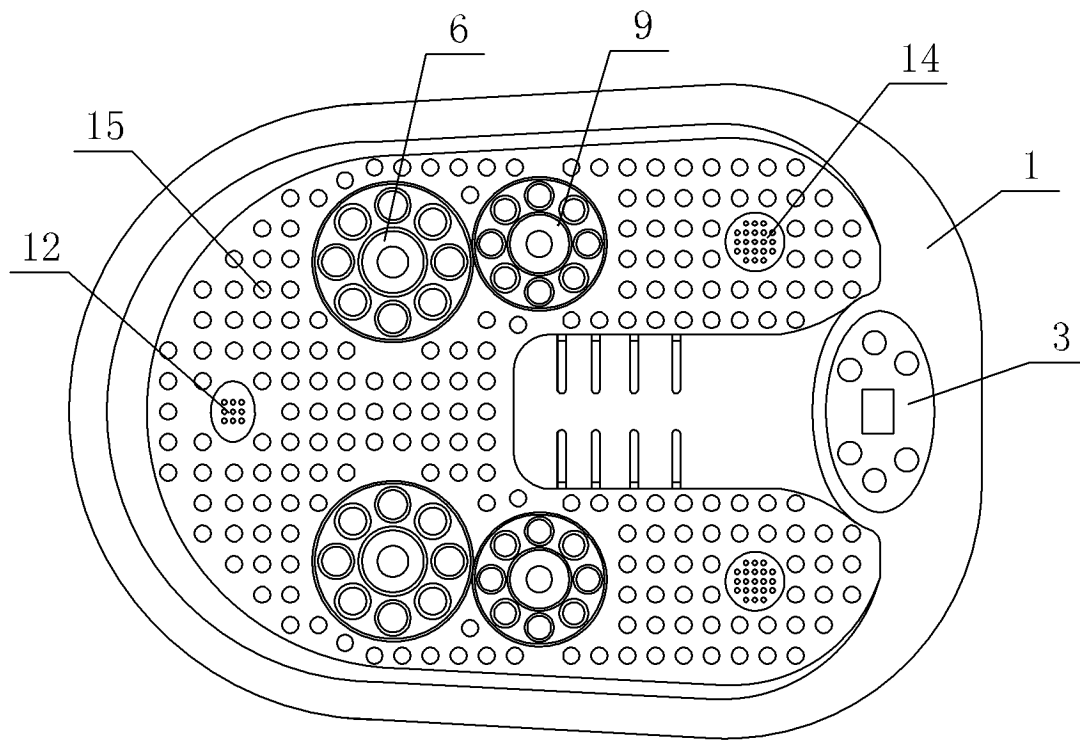


图 2