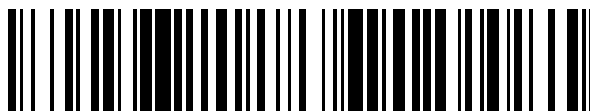


19



OFICINA ESPAÑOLA DE
PATENTES Y MARCAS

ESPAÑA



11 Número de publicación: **2 811 751**

51 Int. Cl.:

A61N 1/40 (2006.01)

12

TRADUCCIÓN DE PATENTE EUROPEA

T3

96 Fecha de presentación y número de la solicitud europea: **01.10.2003 E 10012716 (6)**

97 Fecha y número de publicación de la concesión europea: **10.06.2020 EP 2281604**

54 Título: **Aparato para tratar un tumor mediante un campo eléctrico**

30 Prioridad:

02.10.2002 US 263329

31.10.2002 US 285313

10.12.2002 US 315576

45 Fecha de publicación y mención en BOPI de la traducción de la patente:

15.03.2021

73 Titular/es:

NOVOCURE GMBH (100.0%)

Park 6

6039 Root D4, CH

72 Inventor/es:

PALTI, YORAM

74 Agente/Representante:

ELZABURU, S.L.P

ES 2 811 751 T3

Aviso: En el plazo de nueve meses a contar desde la fecha de publicación en el Boletín Europeo de Patentes, de la mención de concesión de la patente europea, cualquier persona podrá oponerse ante la Oficina Europea de Patentes a la patente concedida. La oposición deberá formularse por escrito y estar motivada; sólo se considerará como formulada una vez que se haya realizado el pago de la tasa de oposición (art. 99.1 del Convenio sobre Concesión de Patentes Europeas).

DESCRIPCIÓN

Aparato para tratar un tumor mediante un campo eléctrico

Campo técnico

5 Esta invención se refiere a la destrucción selectiva de células que se dividen rápidamente en un área localizada y, más particularmente, a un aparato para la destrucción selectiva de células en división aplicando un campo eléctrico que tiene ciertas características determinadas usando un aparato que está configurado para corresponder a una parte específica del cuerpo.

Antecedentes

10 Todos los organismos vivos proliferan mediante la división celular, incluyendo los cultivos celulares, microorganismos (tales como bacterias, micoplasma, levaduras, protozoos y otros organismos unicelulares), hongos, algas, células vegetales, etc. Las células en división de los organismos pueden ser destruidas, o su proliferación controlada, por métodos que se basan en la sensibilidad de las células en división de estos organismos frente a algunos agentes. Por ejemplo, algunos antibióticos detienen el proceso de multiplicación de las bacterias.

15 El proceso de la división de las células eucarióticas se denomina "mitosis", que implica nueve fases distintas (véase Darnell *et al.*, *Molecular Cell Biology*, Nueva York: Scientific American Books, 1986, pág. 149). Durante la *interfase*, la célula replica el ADN cromosómico que comienza a condensar en la *profase temprana*. En este momento, los centriolos (cada célula contiene 2) comienzan a moverse hacia los polos opuestos de la célula. En la *profase media*, cada cromosoma está compuesto de cromátidas duplicadas. Los husos microtubulares se extienden desde las regiones adyacentes hacia los centriolos que están más cerca de sus polos. En la *profase tardía*, los centriolos han alcanzado
20 los polos y algunas fibras fusiformes se extienden hacia el centro de la célula mientras que otras se extienden desde los polos a las cromátidas. Entonces, las células pasan a la *metafase* en la que los cromosomas se mueven hacia el ecuador de la célula y se alinean en el plano ecuatorial. A continuación se produce la *anafase temprana*, tiempo durante el que las cromátidas hijas se separan una de otra en el ecuador moviéndose a lo largo de las fibras fusiformes hacia un centrómero en los polos opuestos. La célula comienza a alargarse a lo largo del eje del polo, los husos de polo-a-polo también se alargan. La *anafase tardía* se produce cuando los cromosomas hijos (como se denominan ahora) alcanzan cada uno sus respectivos polos opuestos. En este momento, comienza la citocinesis a medida que el surco de división comienza a formarse en el ecuador de la célula. En otras palabras, la *anafase tardía* es el punto en el que se comienza la estrangulación de la membrana celular. Durante la *telofase*, la citocinesis es casi completa y los husos desaparecen. Sólo una conexión de la membrana relativamente estrecha une los dos citoplasmas. Finalmente, las
30 membranas se separan totalmente, la citocinesis es completa y la célula vuelve a la *interfase*.

En la meiosis, la célula experimenta una segunda división que implica la separación de cromosomas hermanos a los polos opuestos de la célula a lo largo de las fibras fusiformes, seguido por la formación del surco de división y la división celular. Sin embargo, esta división no está precedida por la replicación de los cromosomas que da lugar a una célula germinal haploide.

35 Las bacterias también se dividen por replicación cromosómica, seguido por la separación celular. Sin embargo, como los cromosomas hijos se separan por unión a los componentes de la membrana, no hay un aparato visible que contribuya a la división celular como en las células eucarióticas.

40 Es bien conocido que los tumores, particularmente los tumores malignos o cancerosos, crecen de forma incontrolada en comparación con el tejido normal. Dicho crecimiento acelerado permite a los tumores ocupar un espacio siempre creciente y dañar o destruir el tejido adyacente a ellos. Además, algunos cánceres se caracterizan por una capacidad para transmitir "semillas" cancerosas, incluyendo una sola célula o pequeños grupos celulares (metástasis), en nuevos lugares en los que las células cancerígenas metastásicas crecen en tumores adicionales.

45 El rápido crecimiento de los tumores, en general, y de los tumores malignos en particular, como se ha descrito anteriormente, es el resultado de una división celular relativamente frecuente o multiplicación de estas células en comparación con las células de los tejidos normales. La perceptible división celular frecuente de las células cancerosas es la base de la efectividad de los tratamientos contra el cáncer existentes, p. ej. terapia de irradiación y uso de varios agentes quimioterapéuticos. Dichos tratamientos se basan en el hecho de que las células que están dividiéndose son más sensibles a la radiación y los agentes quimioterapéuticos que las células que no están dividiéndose. Debido a que las células tumorales se dividen mucho más frecuentemente que las células normales, es posible, hasta cierto punto, dañar o destruir selectivamente las células tumorales por terapia de radiación y/o quimioterapia. La sensibilidad real de las células a la radiación, agentes terapéuticos, etc. también depende de las características específicas de los diferentes tipos de células normales o malignas. Así, desafortunadamente, la sensibilidad de las células tumorales no es suficientemente mayor que la de muchos tipos de tejidos normales. Esto disminuye la capacidad para distinguir entre células tumorales y células normales y, por lo tanto, los tratamientos contra el cáncer existentes generalmente producen un daño significativo en los tejidos normales, limitando de este modo la eficacia terapéutica de dichos
55 tratamientos. Además, el daño inevitable a otros tejidos hace que los tratamientos sean muy traumáticos para los

pacientes y, a menudo, los pacientes no son capaces de recuperarse de un tratamiento aparentemente exitoso. Además, algunos tipos de tumores no son sensibles en absoluto a los métodos de tratamiento existentes.

También hay otros métodos para destruir células que no se basan solamente en la terapia de radiación o la quimioterapia. Por ejemplo, se pueden usar métodos ultrasónicos y eléctricos para destruir las células tumorales además o en lugar de los tratamientos convencionales. Los campos y corrientes eléctricas han sido usados durante muchos años para objetivos médicos. El más común es la generación de corrientes eléctricas en un cuerpo humano o animal por aplicación de un campo eléctrico por medio de un par de electrodos conductores entre los que se mantiene una diferencia de potencial. Estas corrientes eléctricas se usan bien para ejercer sus efectos específicos, es decir estimular los tejidos excitables, o para generar calor al fluir en el cuerpo ya que actúa como reostato. Ejemplos del primer tipo de aplicación incluyen los siguientes: desfibriladores cardiacos, estimuladores de los nervios periféricos y músculos, estimuladores del cerebro, etc. Las corrientes se usan para calentar, por ejemplo, en dispositivos para la ablación de tumores, ablación del tejido cardiaco o cerebral con funcionamiento defectuoso, cauterización, relajación de dolor reumático muscular y otro dolor, etc.

Otro uso de los campos eléctricos con objetivos médicos implica la utilización de campos oscilantes de alta frecuencia transmitidos desde una fuente que emite una onda eléctrica, tal como una fuente de ondas de RF o de microondas que está dirigida a la parte del cuerpo de interés (es decir, la diana). En estos casos, no hay conducción de energía eléctrica entre la fuente y el cuerpo, sino que más bien la energía es transmitida al cuerpo por radiación o por inducción. Más específicamente, la energía eléctrica generada por la fuente alcanza la proximidad del cuerpo mediante un conductor y se transmite desde él al cuerpo humano a través del aire o de algún otro material aislante eléctrico.

En un método eléctrico convencional, se suministra corriente eléctrica a una región del tejido diana usando electrodos que están situados en contacto con el cuerpo del paciente. La corriente eléctrica aplicada destruye esencialmente todas las células próximas al tejido diana. Así, este tipo de método eléctrico no discrimina entre tipos diferentes de células en el tejido diana y produce la destrucción tanto de las células tumorales como de las células normales.

Los campos eléctricos que pueden usarse en aplicaciones médicas se pueden separar por lo tanto generalmente en dos modos diferentes. En el primer modo, los campos eléctricos se aplican al cuerpo o los tejidos por medio de electrodos conductores. Estos campos eléctricos se pueden separar en dos tipos, principalmente (1) campos estacionarios o campos que cambian a velocidades relativamente lentas, y campos alternantes de baja frecuencia que inducen las corrientes eléctricas correspondientes en el cuerpo o los tejidos, y (2) campos alternantes de alta frecuencia (por encima de 1 MHz) aplicados al cuerpo por medio de electrodos conductores. En el segundo modo, los campos eléctricos son campos alternantes de alta frecuencia aplicados al cuerpo por medio de electrodos aislados.

El primer tipo de campo eléctrico se usa, por ejemplo, para estimular nervios y músculos, regular el ritmo cardiaco, etc. De hecho, dichos campos se usan en la naturaleza para propagar señales en los nervios y las fibras musculares, sistema nervioso central (SNC), corazón, etc. El registro de dichos campos naturales es la base del ECG, EEG, EMG, ERG, etc. La intensidad del campo en estas aplicaciones, suponiendo un medio de propiedades eléctricas homogéneas, es simplemente el voltaje aplicado a los electrodos de estimulación/registro dividido por la distancia entre ellos. Estas corrientes se pueden calcular por la ley de Ohm y pueden tener efectos estimulantes peligrosos sobre el corazón y el SNC y pueden producir cambios en la concentración de iones potencialmente dañinos. Además, si las corrientes son suficientemente fuertes, pueden producir excesivo calentamiento de los tejidos. Este calentamiento puede calcularse mediante la potencia disipada en el tejido (el producto del voltaje y la corriente).

Cuando dichos campos eléctricos son alternantes su potencia estimulante sobre nervios, músculos, etc. es una función inversa de la frecuencia. A frecuencias superiores a 1-10 kHz, la potencia de estimulación de los campos se aproxima a cero. Esta limitación se debe al hecho de que la excitación inducida por estimulación eléctrica está normalmente mediada por los cambios de potencial en la membrana, cuya velocidad está limitada por las propiedades RC (constantes temporales del orden de 1 ms) de la membrana.

Independientemente de la frecuencia, cuando se aplican dichos campos inductores de corriente, están asociados con efectos secundarios dañinos producidos por las corrientes. Por ejemplo, un efecto negativo son los cambios en la concentración iónica en los distintos "compartimentos" en el sistema y los productos dañinos de la electrólisis que tienen lugar en los electrodos, o el medio en el que los tejidos están embebidos. Los cambios en las concentraciones de iones se producen siempre que el sistema incluya dos o más compartimentos entre los que el organismo mantiene diferencias en la concentración de iones. Por ejemplo, para la mayoría de los tejidos, $[Ca^{++}]$ en el fluido extracelular es aproximadamente $2 \times 10^{-3}M$, mientras que el citoplasma de las células típicas su concentración puede ser tan baja como $10^{-7}M$. Una corriente inducida en dicho sistema mediante un par de electrodos, fluye en parte desde el fluido extracelular a dentro de las células y de nuevo fuera, al medio extracelular. Aproximadamente 2% de la corriente que fluye dentro de las células es llevada por los iones Ca^{++} . Por el contrario, como la concentración de Ca^{++} intracelular es mucho más pequeña, solo una fracción despreciable de las corrientes que salen de las células es llevada por estos iones. Por lo tanto, los iones Ca^{++} se acumulan en las células de forma que su concentración en las células aumenta, mientras que la concentración en el compartimento extracelular puede disminuir. Estos efectos se observan tanto en DC como en corrientes alternantes (AC). La tasa de acumulación de los iones depende de la intensidad de corriente, movilidad iónica, conductancia iónica de la membrana, etc. Un aumento en la $[Ca^{++}]$ es dañina para la mayoría de las células y si es suficientemente alta producirá la destrucción de las células. Consideraciones similares son de aplicación

a otros iones. En vista de las observaciones anteriores, la aplicación de corriente a largo plazo a los organismos o tejidos vivos puede resultar en un daño significativo. Otro problema principal que está asociado con dichos campos eléctricos, es debido al procedimiento de electrolisis que tiene lugar en las superficies de los electrodos. Aquí las cargas se transfieren entre el metal (electrones) y la disolución electrolítica (iones) de forma que se forman radicales activos cargados. Estos pueden producir un daño significativo a las moléculas orgánicas, especialmente a las macromoléculas y de este modo dañar las células y tejidos vivos.

Por el contrario, cuando campos eléctricos de alta frecuencia, por encima de 1 MHz y generalmente, en la práctica en el intervalo de los GHz, son inducidos en los tejidos por medio de electrodos aislados, la situación es bastante diferente. Estos tipos de campos generan solo corrientes capacitivas o de desplazamiento, más que corrientes conductoras de carga convencionales. Bajo los efectos de este tipo de campo, los tejidos vivos se comportan generalmente según sus propiedades dieléctricas más que sus propiedades conductoras eléctricas. Por lo tanto, el efecto de campo dominante es debido a las pérdidas dieléctricas y el calentamiento. Así, es ampliamente aceptado que, en la práctica, los efectos significativos de dichos campos sobre los organismos vivos son solo debido a sus efectos térmicos, es decir debido a las pérdidas dieléctricas.

En la patente estadounidense Nº 6.043.066 ('066) de Mangano, se presentan un método y un dispositivo que permite que objetos discretos que tienen un núcleo interior conductor, rodeado por una membrana dieléctrica sean selectivamente desactivados por campos eléctricos mediante la rotura irreversible de su membrana dieléctrica. Una aplicación potencial para esto está en la selección y purgado de algunas células biológicas en suspensión. Según la patente '066, se aplica un campo eléctrico para dirigirlo hacia las células elegidas para producir la rotura de las membranas dieléctricas de estas células tumorales, supuestamente sin afectar adversamente otras subpoblaciones de células deseadas. Las células se eligen en función de diferencias intrínsecas o inducidas en un umbral de electroporación característico. Las diferencias en este umbral pueden depender de varios parámetros, incluyendo la diferencia en el tamaño celular.

El método de la patente '066 se basa, por lo tanto, en la suposición de que el umbral de electroporación de las células tumorales es suficientemente distinguible del de las células normales debido a las diferencias en el tamaño celular y diferencias en las propiedades dieléctricas de las membranas celulares. Basándose en esta suposición, el mayor tamaño de muchos tipos de células tumorales hace que estas células sean más susceptibles a la electroporación y, por lo tanto, puede ser posible dañar selectivamente solo las membranas de las células tumorales más grandes aplicando un campo eléctrico apropiado. Una desventaja de este método es que la capacidad de discriminación es muy dependiente del tipo de célula, por ejemplo, la diferencia de tamaño entre las células normales y las células tumorales es significativa solo en algunos tipos de células. Otro inconveniente de este método es que los voltajes que se aplican pueden dañar algunas de las células normales y pueden no dañar a ninguna célula tumoral porque las diferencias de tamaño y de propiedades dieléctricas de la membrana son ampliamente estadísticas y las geometrías celulares y propiedades dieléctricas reales pueden variar significativamente.

El documento WO01/60994 describe un aparato para destruir de forma selectiva las células en división en tejidos vivos, teniendo las células en división componentes intracelulares polarizables y comprendiendo el aparato: un primer electrodo aislado que tiene un primer conductor; un segundo electrodo aislado que tiene un segundo conductor; y una fuente de campo eléctrico para aplicar un potencial eléctrico alternante entre el primer y el segundo conductor, con lo que el paso del campo eléctrico a través de las células en división en la anafase tardía o la telofase transforma el campo eléctrico en un campo eléctrico no homogéneo que produce un campo eléctrico de densidad aumentada en una región del surco de división de las células en división, siendo el campo eléctrico no homogéneo producido en las células en división de suficiente intensidad como para mover los componentes intracelulares polarizables hacia el surco de división. El intervalo de frecuencia adecuado descrito en el documento WO01/60994 está entre aproximadamente 10 kHz y aproximadamente 1 MHz.

Sumario

La presente invención proporciona un aparato mejorado como se define en las reivindicaciones 1, 16 y 27. Los modos de realización preferidos se pueden encontrar en las reivindicaciones dependientes.

Un uso principal del presente aparato es en el tratamiento de tumores mediante la destrucción selectiva de células tumorales sin afectar esencialmente a las células de tejidos normales y, por lo tanto, el aparato ilustrativo se describe a continuación en el contexto de la destrucción selectiva de células tumorales. Sin embargo, debería apreciarse que para el objetivo de la siguiente descripción, el término "célula" puede también referirse a organismos unicelulares (eubacterias, bacterias, levaduras, protozoos), organismos pluricelulares (hongos, algas, mohos) y plantas como tales o sus partes que normalmente no se clasifican como "células". El aparato ilustrativo permite la destrucción selectiva de células que están dividiéndose de una forma que es más eficaz y más precisa (p. ej., más adaptable para ser dirigida contra dianas específicas) que los métodos existentes. Además, el presente aparato produce un daño mínimo, si produce alguno, a los tejidos normales y, por lo tanto, reduce o elimina muchos efectos secundarios asociados con los métodos de destrucción selectiva existentes, tales como la terapia de radiación y la quimioterapia. La destrucción selectiva de las células en división usando el aparato presente no depende de la sensibilidad de las células a los agentes químicos o a la radiación. En su lugar, la destrucción selectiva de las células en división se basa en

características geométricas distinguibles de las células que están dividiéndose, en comparación con las células que no están dividiéndose, independientemente de la geometría celular del tipo de células que están siendo tratadas.

Se ha observado por los presentes inventores que, mientras que diferentes células en su estado de no división pueden tener diferentes formas, p. ej. esféricas, elipsoidales, cilíndricas, “con forma de crep”, etc., el proceso de división de prácticamente todas las células se caracteriza por el desarrollo de un “surco de división” en la anafase tardía y la telofase. Este surco de división es una constricción lenta de la membrana celular (entre las dos series de cromosomas hijos) que aparece microscópicamente como una grieta creciente (p. ej., un surco o una muesca) que separa gradualmente la célula en dos nuevas células. Durante el proceso de división, hay un periodo transitorio (telofase) durante el que la estructura celular es básicamente la de dos subcélulas interconectadas mediante un “puente” estrecho formado del material celular. El proceso de división se completa cuando el “puente” entre las dos subcélulas se rompe. La destrucción selectiva de las células tumorales usando el aparato electrónico presente utiliza esta característica geométrica singular de las células en división.

Cuando una célula o un grupo de células están en un estado o medio natural, es decir parte de un tejido vivo, están dispuestas rodeadas por un medio conductor que consiste principalmente de un fluido intercelular electrolítico y otras células que están compuestas principalmente de un líquido intracelular electrolítico. Cuando se induce un campo eléctrico en el tejido vivo, aplicando un potencial eléctrico en el tejido, se forma un campo eléctrico en el tejido y la distribución y configuración específicas de las líneas del campo eléctrico definen la dirección del desplazamiento de carga, o los caminos de las corrientes eléctricas en el tejido, si se inducen de hecho corrientes en el tejido. La distribución y la configuración del campo eléctrico dependen de varios parámetros del tejido, incluyendo la geometría y las propiedades eléctricas de los diferentes componentes del tejido, y las conductividades relativas, capacidades y constantes dieléctricas (que pueden ser dependientes de la frecuencia) de los componentes del tejido.

El patrón de flujo de la corriente eléctrica de las células que están dividiéndose es muy diferente y singular en comparación con las células que no están dividiéndose. Dichas células incluyen la primera y segunda subcélulas, concretamente una célula “original” y una célula de nueva formación, que están conectadas por un “puente” citoplasmático o “cuello”. Las corrientes penetran la primera subcélula a través de parte de la membrana (“el polo fuente de corriente”); sin embargo, no sale de la primera subcélula a través de una porción de su membrana más cercana al polo opuesto (“el polo sumidero de corriente”). Alternativamente, las líneas de flujo de corriente convergen en el cuello o puente citoplasmático, con lo que la densidad de las líneas de flujo de corriente aumenta grandemente. Un procedimiento correspondiente, “imagen especular” tiene lugar en la segunda subcélula, en el que las líneas de flujo de corriente divergen a una configuración de densidad menor a medida que salen del puente y finalmente salen de la segunda subcélula a través de una parte de su membrana cercana al sumidero de corriente.

Cuando se sitúa un objeto polarizable en un campo divergente o convergente no uniforme, las fuerzas eléctricas actúan sobre él y lo empujan hacia las líneas de campo eléctrico de mayor densidad. En el caso de las células en división, las fuerzas eléctricas se ejercen en la dirección del puente citoplasmático entre las dos células. Como todos los orgánulos intercelulares y macromoléculas son polarizables, son todas fuerzas hacia el puente entre las dos células. La polaridad del campo es irrelevante para la dirección de la fuerza y, por lo tanto, se puede usar un campo eléctrico alternante que tenga propiedades específicas para producir esencialmente el mismo efecto. También se apreciará que el campo eléctrico concentrado y no homogéneo presente en o cerca de la parte del puente o cuello ejerce por sí mismo fuertes fuerzas sobre las cargas y los dipolos naturales y puede llevar a la rotura de estructuras asociadas con estos componentes.

El movimiento de los orgánulos celulares hacia el puente rompe la estructura celular y produce una presión aumentada en la proximidad de la membrana del puente de conexión. Se espera que esta presión de los orgánulos sobre la membrana del puente rompa la membrana del puente y, por lo tanto, se espera que la célula en división “explotará” como respuesta a esta presión. La capacidad para romper la membrana y afectar otras estructuras celulares puede ser aumentada aplicando un campo eléctrico alternante pulsado que tenga una frecuencia de aproximadamente 50 kHz a aproximadamente 500 kHz. Cuando se aplica este tipo de campo eléctrico al tejido, las fuerzas ejercidas sobre los orgánulos intercelulares tienen un efecto de “martilleo”, con lo que se aplican pulsos de fuerza (o golpes) a los orgánulos numerosas veces por segundo, aumentando el movimiento de los orgánulos de diferentes tamaños y masas hacia la parte del puente (o cuello) de ambas subcélulas, aumentando con ello la probabilidad de romper la membrana celular en la parte del puente. Las fuerzas ejercidas sobre los orgánulos intracelulares también afectan a los orgánulos mismos y pueden colapsar o romper los orgánulos.

El aparato para aplicar el campo eléctrico es un aparato electrónico que puede generar las señales eléctricas deseadas en forma de ondas o trenes de pulsos.

Por lo tanto, el aparato presente utiliza campos eléctricos que entran dentro de una categoría intermedia especial con respecto a las aplicaciones anteriores de alta y baja frecuencia en cuanto a que los campos eléctricos presentes son campos bio-eficaces que no tienen efectos estimulantes significativos ni efectos térmicos. Ventajosamente, cuando las células que no están dividiéndose son sometidas a estos campos eléctricos, no se produce ningún efecto sobre las células; sin embargo, la situación es muy diferente cuando células en división son sometidas a los campos eléctricos presentes. Así, el aparato electrónico presente y los campos electrónicos generados se dirigen a las células en división, tales como tumores o similares, y no se dirigen a las células que no están dividiéndose que se encuentran

alrededor en el tejido sano que rodea el área diana. Además, como el aparato presente utiliza electrodos aislados, los efectos negativos mencionados anteriormente, producidos cuando se usan electrodos conductores, es decir los cambios en la concentración iónica en las células y la formación de agentes dañinos por electrolisis, no se producen con el presente aparato. Esto es así porque, en general, no tiene lugar una transferencia de cargas real entre los electrodos y el medio y no hay flujo de cargas en el medio en el que las corrientes son capacitivas.

Nótese que el presente aparato electrónico puede también usarse en aplicaciones distintas al tratamiento de tumores en el cuerpo vivo. De hecho, la destrucción selectiva usando el presente aparato puede usarse en combinación con cualquier organismo que prolifere por división y multiplicación, por ejemplo cultivos tisulares, microorganismos tales como bacterias, micoplasma, protozoos, hongos, algas, células vegetales, etc. Dichos organismos se dividen mediante la formación de un surco o grieta como se ha descrito anteriormente. A medida que el surco o grieta se hace más profundo, se forma un puente estrecho entre las dos partes del organismo, similar al puente formado entre las subcélulas de las células animales en división. Como dichos organismos están cubiertos por una membrana que tiene una conductividad eléctrica relativamente baja, similar a la membrana celular animal descrita anteriormente, las líneas del campo eléctrico en un organismo en división convergen en el puente que conecta las dos partes del organismo en división. Las líneas de campo convergentes producen fuerzas eléctricas que desplazan los elementos polarizables y las cargas dentro del organismo en división.

Los objetivos, características y ventajas anteriores y otros del presente aparato serán evidentes a partir de la lectura de la siguiente descripción en combinación con los dibujos adjuntos, en los que los numerales de referencia iguales denominan los mismos elementos.

20 **Breve descripción de las figuras**

Las figuras 1A-1E son ilustraciones simplificadas, esquemáticas, en sección transversal, de varias etapas del procedimiento de división celular.

Las figuras 2A y 2B son ilustraciones esquemáticas de una célula que no se divide que está siendo sometida a un campo eléctrico.

Las figuras 3A, 3B y 3C son ilustraciones esquemáticas de una célula en división que está siendo sometida a un campo eléctrico, según un modo de realización ilustrativo, que produce la destrucción de la célula (figura 3C) según un modo de realización ilustrativo.

La figura 4 es una ilustración esquemática de una célula en división en una etapa que está siendo sometida a un campo eléctrico.

La figura 5 es un diagrama de bloques esquemático de un aparato para aplicar un campo eléctrico según un modo de realización ilustrativo para destruir selectivamente células.

La figura 6 es un diagrama esquemático simplificado de un circuito eléctrico de electrodos aislados equivalente al aparato de la figura 5.

La figura 7 es una ilustración de sección transversal de un parche epidérmico que incorpora el aparato de la figura 5 y para la colocación sobre una superficie de la piel para tratar un tumor o similar.

La figura 8 es una ilustración de sección transversal de los electrodos aislados implantados en el cuerpo para tratar un tumor o similar.

La figura 9 es una ilustración de sección transversal de los electrodos aislados implantados en el cuerpo para tratar un tumor o similar.

Las figuras 10A-10D son ilustraciones de sección transversal de varias estructuras de los electrodos aislados del aparato de la figura 5.

La figura 11 es una vista de alzado frontal en secciones transversales parciales de dos electrodos aislados que están colocados cerca de un torso humano para el tratamiento de un tumor en el cuerpo, p. ej. un tumor asociado con cáncer de pulmón.

Las figuras 12A-12C son ilustraciones de sección transversal de varios electrodos aislados con y sin componentes protectores formados como una parte de su estructura.

La figura 13 es un diagrama esquemático de electrodos aislados que están colocados para focalizar el campo eléctrico sobre una diana deseada mientras que deja otras áreas con una densidad de campo baja (es decir, áreas protegidas).

La figura 14 es una vista de sección transversal de electrodos aislados incorporados en un gorro según un primer modo de realización para colocarlo en una cabeza para tratar un tumor intracraneal o similar.

La figura 15 es una sección parcial de un gorro, según un modo de realización ilustrativo, que tiene una sección en hueco para recibir uno o más electrodos aislados.

5 La figura 16 es una vista de sección transversal del gorro de la figura 15 colocado sobre una cabeza e ilustrando un mecanismo de desplazamiento para aplicar una fuerza al electrodo aislado para asegurar que el electrodo aislado permanece en contacto con la cabeza.

La figura 17 es una vista de sección transversal superior de una prenda de vestir que tiene los electrodos aislados incorporados en ella para tratar un tumor o similar.

10 La figura 18 es una vista de sección transversal de una parte de la una prenda de vestir de la figura 17 que ilustra un mecanismo de desplazamiento para desplazar el electrodo aislado en dirección para asegurar que el electrodo aislado se sitúa próximo a una superficie de la piel en la que se desea el tratamiento.

La figura 19 es una vista de sección transversal de una sonda según un modo de realización para ser colocada internamente dentro del cuerpo para tratar un tumor o similar.

La figura 20 es una vista de alzado de un collar abierto según un modo de realización ilustrativo para colocarlo alrededor de un cuello para tratar un tumor o similar en esta área cuando el collar cubre el cuello.

15 La figura 21 es una vista de sección transversal de dos electrodos aislados con componentes de gel conductor colocados cerca de un cuerpo, mostrándose las líneas del campo eléctrico.

La figura 22 es una vista de sección transversal de la disposición de la figura 21 que ilustra el punto de rotura de aislamiento en un electrodo aislado.

20 La figura 23 es una vista de sección transversal de una disposición de al menos dos electrodos aislados con componentes de gel conductor colocados cerca de un cuerpo para el tratamiento de un tumor o similar, donde cada componente de gel conductor tiene una característica para minimizar los efectos de una rotura del aislamiento en el electrodo aislado.

25 La figura 24 es una vista de sección transversal de otra disposición de al menos dos electrodos aislados con componentes de gel conductor colocados cerca de un cuerpo para el tratamiento de un tumor o similar, donde un componente conductor está colocado dentro del cuerpo cerca del tumor para crear una región de densidad de campo aumentada.

La figura 25 es una vista de sección transversal de una disposición de dos electrodos aislados de tamaño diferente colocados en relación con un cuerpo, y

30 La figura 26 es una vista de sección transversal de una disposición de al menos dos electrodos aislados con los componentes de gel conductor colocados cerca de un cuerpo para el tratamiento de un tumor o similar, donde cada componente de gel conductor tiene una característica para minimizar los efectos de una rotura del aislamiento en el electrodo aislado.

Descripción detallada

35 Se hace referencia a las figuras 1A-1E que muestran esquemáticamente varias etapas del proceso de división celular. La figura 1A muestra una célula 10 en su geometría normal que puede ser generalmente esférica (como se muestra en los dibujos), elipsoidal, cilíndrico, "con forma de crep" o cualquier otra geometría celular, como es conocido en la técnica. Las figuras 1B-1D muestran la célula 10 durante diferentes etapas de su proceso de división que produce la formación de dos células nuevas 18 y 20, mostradas en la figura 1E.

40 Como se muestra en las figuras 1B-1D, el proceso de división de la célula 10 se caracteriza por una grieta 12 creciendo lentamente que separa gradualmente la célula 10 en dos unidades, concretamente las subcélulas 14 y 16, que eventualmente evoluciona en nuevas células 18 y 20 (figura 1E). Como se muestra específicamente en la figura 1D, el proceso de división se caracteriza por un periodo de transición durante el que la estructura de la célula 10 es básicamente la de las dos subcélulas 14 y 16 interconectadas mediante un "puente" 22 estrecho que contiene material celular (citoplasma rodeado de la membrana celular).

45 Ahora se hace referencia a las figuras 2A y 2B que muestran esquemáticamente una célula 10 que no se divide que está siendo sometida a un campo eléctrico producido aplicando un potencial eléctrico alternante, a una frecuencia relativamente baja y a una frecuencia relativamente alta, respectivamente. La célula 10 incluye orgánulos intracelulares, p. ej. un núcleo 30. El potencial eléctrico alternante se aplica mediante los electrodos 28 y 32 que pueden estar unidos externamente a un paciente en una región predeterminada, p. ej. en la proximidad del tumor que
50 está siendo tratado. Cuando la célula 10 está en condiciones naturales, es decir parte de un tejido vivo, está colocada en un medio conductor (denominado en la parte siguiente de la presente memoria como "volumen conductor") que consiste principalmente de líquido intercelular electrolítico. Cuando se aplica un potencial eléctrico a través de los electrodos 28 y 32, algunas de las líneas de campo del campo eléctrico resultante (o de la corriente inducida en el

tejido como respuesta al campo eléctrico) penetran en la célula 10, mientras que el resto de las líneas de campo (o de la corriente inducida) fluyen en el medio circundante. La distribución específica de las líneas de campo eléctrico, que es esencialmente consistente con la dirección del flujo de corriente en este caso, depende de la geometría y de las propiedades eléctricas de los componentes del sistema, p. ej. las conductividades relativas y las constantes dieléctricas de los componentes del sistema, que pueden ser dependientes de la frecuencia. Para bajas frecuencias, p. ej. frecuencias inferiores a 10 kHz, las propiedades de conductancia de los componentes dominan completamente el flujo de corriente y la distribución del campo, y la distribución del campo es generalmente como se muestra en la figura 2A. A mayores frecuencias, p. ej. a frecuencias entre 10 kHz y 1 MHz, las propiedades dieléctricas de los componentes se hacen más significativas y eventualmente dominan la distribución del campo, lo que produce líneas de distribución de campo como se muestra de forma general en la figura 2B.

Para campos eléctricos constantes (es decir, CC) o campos eléctricos alternantes de frecuencia relativamente baja, por ejemplo frecuencias por debajo de 10 kHz, las propiedades dieléctricas de los distintos componentes no son significativas para determinar y calcular la distribución del campo. Por lo tanto, como primera aproximación, con respecto a la distribución del campo eléctrico, el sistema puede ser representado razonablemente por las impedancias relativas de sus distintos componentes. Usando esta aproximación, el fluido intercelular (es decir, extracelular) y el fluido intracelular tiene cada uno una impedancia relativamente baja, mientras que la membrana celular 11 tiene una impedancia relativamente elevada. Por lo tanto, en condiciones de baja frecuencia, solo una fracción de las líneas de campo eléctrico (o las corrientes inducidas por el campo eléctrico) penetran la membrana 11 de la célula 10. Por el contrario, para frecuencias relativamente elevadas (p. ej., 10 kHz-1 MHz), la impedancia de la membrana 11 con respecto a los fluidos intercelular e intracelular disminuye y, por lo tanto, la fracción de las corrientes que penetran las células aumenta de forma significativa. Nótese que para frecuencias muy altas, es decir por encima de 1 MHz, la capacitancia de la membrana puede disminuir la resistencia de la membrana y, por lo tanto, la resistencia total de la membrana puede hacerse despreciable.

En cualquiera de los modos de realización descritos anteriormente, las líneas del campo eléctrico (o las corrientes inducidas) penetran la célula 10 por una parte de la membrana 11 más cerca de uno de los electrodos que generan la corriente, p. ej. más cerca al electrodo positivo 28 (también denominado en la presente memoria como "fuente"). El patrón del flujo de corriente a lo largo de la célula 10 es generalmente uniforme porque, según la aproximación anterior, el campo inducido dentro de la célula es esencialmente homogéneo. La corriente sale de la célula 10 a través de una parte de la membrana 11 más cercana al electrodo opuesto, p. ej. el electrodo negativo 32 (también referido en la presente memoria como "sumidero").

La distinción entre las líneas de campo y el flujo de corriente puede depender de varios factores, por ejemplo, de la frecuencia del potencial eléctrico aplicado y de si los electrodos 28 y 32 están aislados eléctricamente. Para electrodos aislados que aplican una CC o un voltaje alternante de baja frecuencia, no hay prácticamente flujo de corriente a lo largo de las líneas del campo eléctrico. Para mayores frecuencias, se inducen corrientes de desplazamiento en el tejido debido a la carga y descarga del aislamiento del electrodo y de las membranas celulares (que actúan como condensadores hasta cierto punto), y dichas corrientes siguen las líneas del campo eléctrico. Los campos generados por los electrodos no aislados, por el contrario, siempre generan alguna forma de flujo de corriente, específicamente la CC o los campos alternantes de baja frecuencia generan un flujo de corriente conductora a lo largo de las líneas de campo y los campos alternantes de alta frecuencia generan tanto corrientes de conducción como de desplazamiento a lo largo de las líneas de campo. Debería apreciarse, sin embargo, que el movimiento de los orgánulos intracelulares polarizables no depende del flujo de corriente real y, por lo tanto, tanto los electrodos aislados como los no aislados pueden ser usados eficazmente. Algunas ventajas de los electrodos aislados son que tienen menor consumo de energía y producen menor calentamiento de las regiones tratadas.

Según la presente invención, los campos eléctricos que se usan son campos alternantes que tienen frecuencias que están en el intervalo de aproximadamente 50 kHz hasta aproximadamente 500 kHz, y preferiblemente de aproximadamente 100 kHz hasta aproximadamente 300 kHz. Para facilidad de discusión, este tipo de campos eléctricos también se denominan en la parte siguiente de la presente memoria como "campos CT" como abreviatura de "campos eléctricos que curan tumores", ya que estos campos eléctricos están dentro de una categoría intermedia (entre los intervalos de alta y de baja frecuencia) que tiene propiedades de campo bio-eficaces no presentando a la vez efectos estimulantes ni térmicos significativos. Estas frecuencias son suficientemente bajas de forma que el comportamiento del sistema está determinado por las propiedades óhmicas (conductoras) del sistema pero son suficientemente altas para no presentar ningún efecto de estimulación en los tejidos excitables. Dicho sistema consiste en dos tipos de elementos, concretamente el fluido intercelular, o extracelular o medio, y las células individuales. El fluido intercelular es principalmente un electrolito con una resistencia específica de aproximadamente 40-100 Ohm-cm. Como se ha mencionado anteriormente, las células se caracterizan por tres elementos, concretamente (1) una membrana fina, con elevada resistencia eléctrica que recubre la célula; (2) el citoplasma interno que es mayoritariamente un electrolito que contiene numerosas macromoléculas y micro-orgánulos, incluyendo el núcleo; y (3) membranas, similares en sus propiedades eléctricas a la membrana celular, que cubren los micro-orgánulos.

Cuando este tipo de sistema está sometido a los campos CT presentes (p. ej., campos eléctricos alternantes en el intervalo de frecuencia de 100 kHz-300 kHz) la mayoría de las líneas del campo eléctrico y las corrientes tienden a salir de las células debido a que la membrana celular de elevada resistencia y por lo tanto las líneas permanecen en

el medio conductor extracelular. En el intervalo de frecuencia indicado anteriormente, la fracción real del campo eléctrico o corrientes que penetra la célula es una función fuerte de la frecuencia.

La figura 2 representa esquemáticamente la distribución de campo resultante en el sistema. Como se muestra, las líneas de fuerza que también representan las líneas corriente potencial que fluyen a lo largo del volumen celular, mayoritariamente en paralelo con las líneas de fuerza no distorsionadas (la dirección principal del campo eléctrico). En otras palabras, el campo dentro de las células es mayoritariamente homogéneo. En la práctica, la fracción del campo o corriente que penetra las células está determinada por el valor de la impedancia de la membrana celular con respecto al del fluido extracelular. Como el circuito eléctrico equivalente de la membrana celular es la de una resistencia o un condensador en paralelo, la impedancia es una función de la frecuencia. Cuanto mayor sea la frecuencia, menor es la impedancia y mayor la fracción de corriente que penetra y menor la distorsión del campo (Rotshenker S. & Y. Palti, Changes in fraction of current penetrating an axon as a function of duration of stimulating pulse, *J. Theor. Biol.* 41; 401-407 (1973).

Como se ha indicado anteriormente, cuando las células se someten a campos eléctricos relativamente débiles y corrientes alternantes a altas frecuencias, tales como los campos CT presentes que tienen una frecuencia en el intervalo de 50 kHz-500 kHz, no tienen efectos sobre las células que no están dividiéndose. Aunque los campos CT presentes no tengan efectos detectables sobre dichos sistemas, la situación se hace diferente en presencia de células en división.

Ahora se hace referencia a las figuras 3A-3C que ilustran esquemáticamente el patrón de flujo de corriente eléctrica en la célula 10 durante su proceso de división bajo la influencia de campos alternantes (campos CT) en el intervalo de frecuencia de aproximadamente 100 kHz a aproximadamente 300 kHz según un modo de realización ilustrativo. Las líneas de campo o las corrientes inducidas penetran la célula 10 a través de una parte de la membrana de la subcélula 16 más cercana al electrodo 28. Sin embargo, no salen a través del puente citoplasmático 22 que conecta la subcélula 16 con la subcélula 14 formada recientemente aunque todavía unida, ni a través de una parte de la membrana en la proximidad del puente 22. En su lugar, el campo eléctrico o las líneas de flujo de corriente –que están relativamente muy separadas en la subcélula 16- convergen a medida que se aproximan al puente 22 (también denominado “cuello” 22) y, así la densidad de corriente/línea de campo dentro del cuello 22 aumenta drásticamente. Un proceso “en imagen especular” tiene lugar en la subcélula 14, en la que las líneas de campo convergentes en el puente 22 divergen a medida que se aproximan a la región de salida de la subcélula 14.

Debería ser apreciado por los expertos en la técnica que los campos eléctricos homogéneos no ejercen una fuerza sobre los objetos eléctricamente neutros, es decir objetos que tienen una carga neta de esencialmente cero, aunque dichos objetos pueden polarizarse. Sin embargo, en un campo eléctrico no uniforme convergente, como el mostrado en las figuras 3A-3C, las fuerzas eléctricas se ejercen sobre objetos polarizados, moviéndolos en la dirección de las líneas de campo eléctrico de mayor densidad. Se apreciará que el campo eléctrico concentrado que está presente en el área del cuello o puente ejerce por sí mismo fuertes fuerzas sobre las cargas y los dipolos naturales y puede romper estructuras que están asociados con ellos. Se entenderá que fuerzas netas similares actúan sobre las cargas en un campo alternante, de nuevo en la dirección del campo de mayor intensidad.

En la configuración de las figuras 3A y 3B, la dirección del movimiento de los objetos polarizados y cargados es hacia las líneas de campo eléctrico de mayor densidad, es decir hacia el puente citoplasmático 22 entre las subcélulas 14 y 16. Se sabe en la técnica que todos los orgánulos intracelulares, por ejemplo, los núcleos 24 y 26 de las subcélulas 14 y 16 respectivamente son polarizables y, por lo tanto, dichos orgánulos intracelulares están forzados eléctricamente en la dirección del puente 22. Como el movimiento es siempre desde las corrientes de menor densidad hacia las corrientes de mayor densidad, independientemente de la polaridad del campo, las fuerzas aplicadas por el campo eléctrico alternante a los orgánulos, tales como los núcleos 24 y 26, son siempre en la dirección del puente 22. Una descripción completa de dichas fuerzas y el movimiento resultante de las macromoléculas de los orgánulos intracelulares, un fenómeno denominado “dielectroforesis” se describe extensamente en la bibliografía, p. ej. en C. L. Asbury & G. van den Engh, *Biophys. J.* 74, 1024-1030, 1998.

El movimiento de los orgánulos 24 y 26 hacia el puente 22 altera la estructura de la célula en división, cambia la concentración de los distintos constituyentes de la célula y, eventualmente, la presión de los orgánulos que convergen sobre la membrana del puente 22 produce la rotura de la membrana celular 11 en la proximidad del puente 22, como se muestra esquemáticamente en la figura 3C. La capacidad para romper la membrana 11 en el puente 22 y de, en otro caso, alterar la estructura y la organización celular puede verse aumentada aplicando un campo eléctrico de CA pulsado, en lugar de un campo de CA constante. Cuando se aplica un campo pulsado, las fuerzas que actúan sobre los orgánulos 24 y 26 tienen un efecto de “martilleo”, con lo que las fuerzas pulsadas golpean sobre los orgánulos intracelulares hacia el cuello 22 desde ambas subcélulas 14 y 16, aumentando con ello la probabilidad de romper la membrana celular 11 en la proximidad del cuello 22.

Un elemento muy importante que es muy susceptible a los campos especiales que se desarrollan dentro de las células en división es el huso microtubular que tiene un papel fundamental en el proceso de división. En la figura 4 se muestra una célula 10 en división, en un estado previo en comparación con el de las figuras 3A y 3B, bajo la influencia de campos CT externos (p. ej. campos alternantes en el intervalo de frecuencia de aproximadamente 100 kHz a aproximadamente 300 kHz), indicados de forma general como líneas 100, con un mecanismo de huso correspondiente

indicado de forma general en 120. Las líneas 120 son microtúbulos que se sabe que tienen un momento dipolar muy fuerte. Esta fuerte polarización hace que los túbulos, así como otras macromoléculas polares y especialmente las que tienen una orientación específica dentro de las células o su entorno, sean susceptibles a los campos eléctricos. Sus cargas positivas se localizan en los dos centriolos mientras que hay dos series de polos negativos en el centro de la célula en división y el otro par está en los puntos de unión de los microtúbulos a la membrana celular, indicados de forma general en 130. Esta estructura forma series de dipolos dobles y por lo tanto son susceptibles a campos de diferentes direcciones. Se entenderá que el efecto de los campos CT sobre los dipolos no depende de la formación del puente (cuello) y, por lo tanto, los dipolos están influidos por los campos CT antes de la formación del puente (cuello).

Como el aparato presente (como se describirá en detalle más adelante) utiliza electrodos aislados, los efectos negativos mencionados anteriormente obtenidos cuando se usan electrodos conductores, es decir cambios en la concentración iónica en las células y formación de agentes dañinos por electrolisis, no se producen cuando se usa el presente aparato. Esto es porque, en general, no tiene lugar transferencia real de cargas entre los electrodos y el medio y no hay flujo de carga en el medio en el que las corrientes son capacitivas, es decir se expresan solo como rotación de cargas, etc.

Volviendo a la figura 5, los campos CT descritos anteriormente que se ha encontrado que destruyen las células tumorales ventajosamente se generan mediante un dispositivo electrónico 200. La figura 5 es un diagrama esquemático sencillo del aparato electrónico 200 que muestra sus componentes principales. El aparato electrónico 200 genera las señales eléctricas deseadas (señales CT) en forma de ondas o trenes de pulsos. El aparato 200 incluye un generador 210 y un par de cables conductores 220 que están unidos por uno de sus extremos al generador 210. Los extremos opuestos de los cables 220 están conectados a conductores aislados 230 que son activados por las señales eléctricas (p. ej. ondas). Los conductores aislados 230 también se denominan en la parte siguiente de la presente memoria *isolects* (acrónimo de electrodos aislados en inglés) 230. Opcionalmente, el aparato 200 incluye un sensor de temperatura 240 y una caja de control 250 que se añaden ambos para controlar la amplitud del campo eléctrico generado de forma que no genere un excesivo calentamiento en el área que se está tratando.

El generador 210 genera una onda de voltaje alternante con frecuencias en el intervalo de aproximadamente 50 kHz a aproximadamente 500 kHz (preferiblemente, de aproximadamente 100 kHz a aproximadamente 300 kHz) (es decir, los campos CT). Los voltajes requeridos son tales que la intensidad del campo eléctrico en el tejido que se trata está en el intervalo de aproximadamente 0,1 V/cm a aproximadamente 10 V/cm. Para obtener este campo, la diferencia de potencial real entre los dos conductores en los *isolects* 230 se determina a partir de las impedancias relativas de los componentes del sistema, como se describe a continuación.

Cuando la caja de control 250 está incluida, controla la salida del generador 210 de forma que permanecerá constante en el valor preseleccionado por el usuario o la caja de control 250 ajusta la salida al valor máximo que no produzca excesivo calentamiento, o la caja de control 250 emite una señal de advertencia o similar cuando la temperatura (detectada mediante el sensor de temperatura 240) supera un límite preseleccionado.

Los cables 220 son conductores aislados estándar con un blindaje metálico flexible, preferiblemente puesto a tierra de forma que se evita la difusión del campo eléctrico generado por los cables 220. Los *isolects* 230 tienen formas y posición específicas de forma que se genere un campo eléctrico de la configuración, dirección e intensidad deseadas en el volumen diana y solo allí, de forma que se focalice el tratamiento.

Las especificaciones del aparato 200 como un todo y sus componentes individuales están influidos de forma importante por el hecho de que a la frecuencia de los campos CT presentes (50 kHz-500 kHz), los sistemas vivos se comportan según su resistencia óhmica más que según sus propiedades dieléctricas. Los únicos elementos en el aparato 200 que se comportan de forma diferente son los aislantes de los *isolects* 230 (véanse las figuras 7-9). Los *isolects* 200 consisten de un conductor en contacto con un dieléctrico que está en contacto con el tejido conductor formando de esta forma un condensador.

Los detalles de la construcción de los *isolects* 230 se basan en su comportamiento eléctrico que puede ser entendido a partir de su circuito eléctrico simplificado cuando están en contacto con el tejido, como se muestra de forma general en la figura 6. En la disposición mostrada, la caída de potencial o la distribución del campo eléctrico entre los diferentes componentes están determinadas por su impedancia eléctrica relativa, es decir la fracción del campo sobre cada componente viene dada por el valor de su impedancia dividido por la impedancia total del circuito. Por ejemplo, la caída de potencial de un elemento $\Delta V_A = A/(A+B+C+D+E)$. Así, para CC o CA de baja frecuencia, prácticamente toda la caída de potencial es en el condensador (actúa como aislante). Para frecuencias relativamente muy altas, el condensador prácticamente es un corto y, por lo tanto, prácticamente todo el campo se distribuye en los tejidos. A las frecuencias de los campos CT presentes (p. ej., 50 kHz a 500 kHz), que son frecuencias intermedias, la impedancia de la capacitancia de los condensadores es dominante y determina la distribución del campo. Por lo tanto, con el fin de aumentar la caída de voltaje efectiva a lo largo de los tejidos (intensidad de campo), la impedancia de los condensadores debe ser disminuida (es decir, aumentar su capacitancia). Esto se puede obtener aumentando el área eficaz de las "placas" del condensador, disminuyendo el grosor del dieléctrico o usando un dieléctrico con una constante dieléctrica elevada.

Con el fin de optimizar la distribución del campo, los *isolects* 230 se configuran de forma diferente dependiendo de la aplicación en la que los *isolects* 230 se van a usar. Hay dos modos principales de aplicar los campos eléctricos presentes (campos CT). En primer lugar, los campos CT pueden ser aplicados por *isolects* externos y en segundo lugar los campos CT pueden ser aplicados por *isolects* internos.

5 Los campos eléctricos (campos CT) que se aplican por *isolects* externos pueden ser de un tipo local o un tipo de distribución amplia. El primer tipo incluye, por ejemplo, el tratamiento de tumores de piel y el tratamiento de lesiones cercanas a la superficie de la piel. La figura 7 muestra un modo de realización ilustrativo en el que los *isolects* 230 se incorporan en un parche epidérmico 300. El parche epidérmico 300 puede ser un parche flexible autoadhesivo con uno o más pares de *isolects* 230. El parche 300 incluye el aislamiento interno 310 (formado por un material dieléctrico) y el aislamiento externo 260 y se aplica a la superficie de la piel 301 que contiene un tumor 303 bien sobre la superficie de la piel 301 o ligeramente debajo de la superficie de la piel 301. El tejido se indica de forma general en 305. Para evitar la caída de potencial a lo largo del aislamiento interno 310 para dominar el sistema, el aislamiento interno 310 debe tener una capacidad relativamente elevada. Esto se puede obtener mediante un área superficial grande; sin embargo, esto puede no ser adecuado ya que producirá la propagación del campo a lo largo de un área grande (p. ej., un área mayor que la requerida para tratar el tumor). Alternativamente, el aislamiento interno 310 puede realizarse muy delgado y/o el aislamiento interno 310 puede tener una constante dieléctrica elevada. Como la resistencia de la piel entre los electrodos (marcada como A y E en la figura 6) es normalmente significativamente mayor que la del tejido (marcada como C en la figura 6) por debajo de él (1-10 k Ω vs. 0,1-1 k Ω), la mayoría de la caída de potencial más allá de los *isolects* se produce ahí. Para adaptarse a estas impedancias (Z), las características del aislamiento interno 310 (marcado como B y D en la figura 6) deben ser tales que tengan una impedancia preferiblemente por debajo de 100 k Ω a las frecuencias de los campos CT presentes (p. ej., 50 kHz a 500 kHz). Por ejemplo, si se desea que la impedancia sea aproximadamente 10 kohms o menos, de forma que por encima del 1% del voltaje aplicado caiga en los tejidos, para *isolects* con un área superficial de 10 mm², a frecuencias de 200 kHz, la capacidad debe ser del orden de 10⁻¹⁰F, lo que significa que usando aislamientos estándar con una constante dieléctrica de 2-3, el grosor de la capa aislante 310 debería ser de aproximadamente 50-100 micrones. Con aislantes con una constante dieléctrica de aproximadamente 20-50, se obtendría un campo interno 10 veces más fuerte.

Como la capa aislante delgada puede ser muy vulnerable, etc., el aislante puede ser remplazado por materiales con una constante dieléctrica muy elevada, tales como dióxido de titanio (p. ej., rutilo), la constante dieléctrica puede alcanzar valores de aproximadamente 200. Hay varios materiales diferentes que son adecuados para usarlos en la aplicación prevista y tienen constantes dieléctricas elevadas. Por ejemplo, algunos materiales incluyen: niobato de litio (LiNbO₃), que es un cristal ferroeléctrico y tiene varias aplicaciones en dispositivos ópticos, piroeléctricos y piezoeléctricos; granate de itrio y hierro (YIG) es un cristal ferrimagnético y dispositivos magneto-ópticos, p. ej. aislantes ópticos, pueden ser realizados con este material; titanato de bario (BaTiO₃) es un cristal ferromagnético con un efecto electro-óptico grande; tantalato de potasio (KTaO₃) que es un cristal dieléctrico (ferroeléctrico a baja temperatura) y tiene una pérdida de microondas muy baja y capacidad de sintonizar la constante dieléctrica a baja temperatura; y tantalato de litio (LiTaO₃) que es un cristal ferroeléctrico con propiedades similares a las del niobato de litio y tiene utilidad en dispositivos electro-ópticos, piroeléctricos y piezoeléctricos. Se entenderá que los materiales ilustrativos mencionados anteriormente se pueden usar en combinación con el dispositivo presente cuando se desea usar un material que tiene una constante dieléctrica elevada.

40 También se debe considerar otro factor que afecta a la capacidad efectiva de los *isolects* 230, concretamente la presencia de aire entre los *isolects* 230 y la piel. Dicha presencia, que no es fácil de evitar, introduce una capa de un aislante con una constante dieléctrica de 1,0, un factor que disminuye significativamente la capacidad efectiva de los *isolects* 230 y neutraliza las ventajas del dióxido de titanio (rutilo), etc. Para superar este problema, a los *isolects* 230 se les puede dar forma para ajustarse a la estructura del cuerpo y/o (2) se puede añadir a la estructura un agente de relleno 270 intermedio (como se ilustra en la figura 10C), tal como un gel, que tiene una conductancia elevada y una constante dieléctrica efectiva elevada. El conformado puede ser pre-estructurado (véase la figura 10A) o el sistema puede ser suficientemente flexible de manera que el conformado de los *isolects* 230 sea fácilmente obtenible. El gel puede estar contenido en su lugar teniendo un borde elevado como se muestra en las figuras 10C y 10C'. El gel puede estar elaborado de hidrogeles, gelatinas, agar, etc. y puede tener sales disueltas en él para aumentar su conductividad. Las figuras 10A-10C' muestran varias configuraciones ilustrativas para los *isolects* 230. El grosor exacto del gel no es importante con tal de que sea de un grosor suficiente de forma que la capa de gel no se seque durante el tratamiento. En un modo de realización ilustrativo, el grosor del gel es de aproximadamente 0,5 mm a aproximadamente 2 mm.

Con el fin de obtener las características deseables de los *isolects* 230, el revestimiento dieléctrico de cada uno debe ser muy delgado, por ejemplo de entre 1-50 micrones. Como el revestimiento es tan delgado, es fácil que los *isolects* 230 puedan ser fácilmente dañados mecánicamente. Este problema puede ser superado añadiendo una característica protectora a la estructura de los *isolects*, de forma que proporcione la protección deseada frente a dicho daño. Por ejemplo, el *isolect* 230 puede estar revestido, por ejemplo, con una red 340 relativamente suelta que evita el acceso a la superficie pero que tiene solo un efecto pequeño sobre el área superficial eficaz del *isolect* 230 (es decir, la capacidad de los *isolects* 230 (sección transversal presentada en la figura 12B). La red 340 suelta no afecta a la capacidad y asegura un buen contacto con la piel, etc. La red 340 suelta puede estar formada de varios materiales diferentes; sin embargo, en un modo de realización ilustrativo, la red 340 está formada de nilón, poliéster, algodón, etc. Alternativamente, se puede aplicar un revestimiento conductor 350 muy delgado a la parte dieléctrica (capa

aislante) del *isolect* 230. Un revestimiento conductor ilustrativo está formado de un metal y más particularmente de oro. El grosor del revestimiento 350 depende de la aplicación particular y también del tipo de material usado para formar el revestimiento 350; sin embargo, cuando se usa oro, el revestimiento tiene un grosor de aproximadamente 0,1 micrones a aproximadamente 0,1 mm. Además, el borde ilustrado en la figura 10 también puede proporcionar alguna protección mecánica.

Sin embargo, la capacidad no es el único factor que debe ser considerado. Los dos factores siguientes también influyen en cómo están contruidos los *isolects* 230. La rigidez dieléctrica de la capa aislante interna 310 y las pérdidas dieléctricas que se producen cuando está sometida a un campo CT, es decir la cantidad de calor generado. La rigidez dieléctrica del aislamiento interno 310 determina a qué intensidad de campo el aislamiento estará "cortocircuitado" y dejará de actuar como un aislamiento intacto. Generalmente los aislantes, tales como los plásticos, tienen valores de rigidez dieléctrica de aproximadamente 100 V por micrón o más. Como una constante dieléctrica elevada reduce el campo dentro del aislamiento interno 310, una combinación de una constante dieléctrica elevada y una rigidez dieléctrica elevada da una ventaja significativa. Esto puede obtenerse usando solo un material que tenga las propiedades deseadas o se puede obtener mediante una capa doble con los parámetros y grosor correctos. Además, para disminuir adicionalmente la posibilidad de que la capa aislante 310 falle, todos los ejes cortantes de la capa aislante 310 deben ser eliminados redondeando las esquinas, etc., como se muestra en la figura 10D usando técnicas convencionales.

Las figuras 8 y 9 ilustran un segundo tipo de tratamiento usando los *isolects* 230, concretamente la generación de campo eléctrico mediante *isolects* 230 internos. Un cuerpo en el que estén implantados los *isolects* 230 se indica de forma general en 311 e incluye una superficie de piel 313 y un tumor 315. En este modo de realización, los *isolects* 230 pueden tener la forma de placas, alambres u otras formas que puedan ser insertadas subcutáneamente o una localización más profunda en el cuerpo 311 de forma que genere un campo apropiado en el área diana (tumor 315).

También se apreciará que el modo de aplicación de los *isolects* no está restringido a las descripciones anteriores. En el caso de tumores en los órganos internos, por ejemplo hígado, pulmones, etc. la distancia entre cada componente del par de *isolects* 230 puede ser grande. Los pares pueden estar posicionados incluso en los lados opuestos de un torso 410, como se muestra en la figura 11. La disposición de los *isolects* 230 en la figura 11 es particularmente útil para tratar un tumor 415 asociado con cáncer de pulmón o tumores gastrointestinales. En este modo de realización, los campos eléctricos (campos CT) se extienden en una amplia fracción del cuerpo.

Con el fin de evitar el sobrecalentamiento de los tejidos tratados, se necesita una selección de materiales y parámetros de campo. El material que aísla los *isolects* debe tener pérdidas dieléctricas mínimas en los intervalos de frecuencia que deben usarse durante el proceso de tratamiento. Este factor puede ser tenido en cuenta cuando se eligen las frecuencias particulares para el tratamiento. El calentamiento directo de los tejidos estará dominado lo más probablemente por el calentamiento debido al flujo de corriente (dado por el producto $I \cdot R$). Además, el *isolect* (electrodo aislado) 230 y su entorno debe estar elaborado con materiales que faciliten las pérdidas de calor y su estructura general también debe facilitar las pérdidas de calor, es decir: estructuras mínimas que bloqueen la disipación de calor a los alrededores (aire) así como conductividad térmica elevada.

La efectividad del tratamiento puede mejorarse mediante una disposición de *isolects* 230 que enfoque el campo en la diana deseada mientras deja otras áreas sensibles con densidad de campo baja (es decir, las áreas protegidas). La colocación adecuada de los *isolects* 230 sobre el cuerpo puede mantenerse usando cualquier número de técnicas diferentes, incluyendo el uso de una prenda de vestir adecuada que mantenga los *isolects* en las posiciones adecuadas. La figura 13 ilustra dicha disposición en la que un área marcada como "P" representa un área protegida. Las líneas de fuerza del campo no penetran en esta área protegida y el campo aquí es mucho menor que cerca de los *isolects* 230 donde pueden estar localizadas y tratadas adecuadamente las áreas diana. Por el contrario, la intensidad de campo cerca de los cuatro polos es muy elevada.

El siguiente ejemplo sirve para mostrar una aplicación ilustrativa del aparato presente y la aplicación de campos CT; sin embargo, este ejemplo no es limitante y no limita en ningún modo el alcance de la presente invención.

EJEMPLO

Para demostrar la eficacia de los campos eléctricos que tienen las propiedades descritas anteriormente (p. ej., frecuencias entre 50 kHz y 500 kHz) en la destrucción de células tumorales, se aplicaron los campos eléctricos para tratar ratones con tumores de melanoma malignos. Se colocaron dos pares de *isolects* 230 sobre un par correspondiente de melanomas malignos. Solo un par se conectó al generador 210 y se aplicaron campos eléctricos alternantes (campos CT) de 200 kHz al tumor durante un periodo de 6 días. Un tumor de melanoma no fue tratado de forma que permitiera la comparación entre el tumor tratado y el tumor no tratado. Después del tratamiento de 6 días, el tumor de melanoma pigmentado permaneció claramente visible en el lado no tratado del ratón mientras que, por el contrario, no se observó tumor en el lado tratado del ratón. Las únicas áreas que fueron discernibles visiblemente en la piel fueron las marcas que representaban los puntos de inserción de los *isolects* 230. El hecho de que el tumor fuera eliminado en el lado tratado se demostró adicionalmente cortando y dando la vuelta a la piel de forma que se expusiera la cara interna. Dicho procedimiento indicó que el tumor había sido esencialmente, si no totalmente, eliminado en el lado tratado del ratón. El éxito del tratamiento también se verificó adicionalmente por examen patohistológico.

El presente inventor ha descubierto por lo tanto que campos eléctricos que tienen propiedades particulares pueden ser utilizados para destruir células en división o tumores cuando se les aplican los campos eléctricos usando un dispositivo electrónico. Más específicamente, estos campos eléctricos entran en una categoría intermedia especial, concretamente los campos bio-eficaces que no presentan efectos estimulantes ni térmicos significativos y, por lo tanto, superan las desventajas que estaban asociadas con la aplicación de campos eléctricos convencionales a un cuerpo. También se apreciará que el aparato presente puede incluir además un dispositivo para hacer rotar el campo CT con respecto al tejido vivo. Por ejemplo, el potencial eléctrico alternante aplicado al tejido que está siendo tratado se hace rotar con respecto al tejido usando dispositivos convencionales, tales como un dispositivo mecánico que, mediante su activación, rota varios componentes del presente sistema.

Además, y según todavía otro modo de realización, los campos CT se aplican a diferentes pares de electrodos aislados 230 de forma consecutiva. En otras palabras, el generador 210 y su sistema de control pueden ser colocados de forma que las señales se envíen en intervalos periódicos para elegir pares de electrodos aislados 230, produciendo de esta forma la generación de campos TC de diferentes direcciones mediante estos electrodos aislados 230. Debido a que se envían las señales en tiempos elegidos desde el generador a los electrodos aislados 230, se generan campos CT de direcciones variables consecutivamente por electrodos aislados 230 diferentes. Esta disposición tiene varias ventajas y se proporciona a la vista del hecho de que los campos CT tienen un efecto máximo cuando son paralelos al eje de la división celular. Como la orientación de la división celular es en la mayoría de los casos aleatoria, solo una fracción de las células en división será afectada por cualquier campo dado. Por lo tanto, el uso de campos de dos o más orientaciones aumenta las posibilidades de que más células en división estén afectadas por un campo CT dado.

Volviendo ahora a la figura 14 en la que se muestra una prenda de vestir 500 según un modo de realización ilustrativo. Más específicamente, la prenda de vestir 500 está en forma de un sombrero o gorro u otro tipo de prenda de vestir diseñado para colocarlo en la cabeza de una persona. Con el propósito de ilustración, se muestra una cabeza 502 con el gorro 500 colocado encima y frente a una superficie de la piel 504 de la cabeza 502. Se muestra un tumor intracraneal 510 o similar formado en la cabeza 502 por debajo de su superficie de la piel 504. El gorro 500 está previsto, por lo tanto, para la colocación sobre la cabeza 502 de una persona que tiene un tumor 510 o similar.

A diferencia de los distintos ejemplos ilustrados en las figuras 1-13 en los que los electrodos aislados 230 están colocados en una disposición más o menos plana ya que están colocados bien sobre una superficie de la piel o bien insertados en el cuerpo bajo ella, los electrodos aislados 230 en este modo de realización están específicamente conformados y colocados para una aplicación específica. El tratamiento de tumores intracraneales y otras lesiones o similares necesita de un tratamiento que es de una duración relativamente larga, p. ej. días o semanas, y por lo tanto es deseable proporcionar tanto confort como sea posible al paciente. El gorro 500 está diseñado específicamente para proporcionar confort durante el largo proceso de tratamiento sin poner en peligro la eficacia del tratamiento.

Según un ejemplo, el gorro 500 incluye un número predeterminado de electrodos aislados 230 que preferiblemente se colocan de forma que se produzcan campos CT óptimos en la localización del tumor 510. Las líneas de fuerza del campo CT se indican de forma general en 520. Como se puede observar en la figura 14, el tumor 510 se sitúa entre estas líneas de fuerza 520. Como se describirá con más detalle en la parte siguiente de la presente memoria, los electrodos aislados 230 se colocan dentro del gorro 500 de forma que una porción o superficie de ellos está libre para contactar la superficie de la piel 504 de la cabeza 502. En otras palabras, cuando el paciente lleva el gorro 500, los electrodos aislados 230 se ponen en contacto con la superficie de la piel 504 de la cabeza 502 en posiciones que se eligen de forma que los campos CT generados por ellos se focalizan en el tumor 510, dejando a la vez las áreas circundantes con baja densidad. Típicamente, se afeita el pelo de la cabeza 502 en áreas elegidas para permitir un mejor contacto entre los electrodos aislados 230 y la superficie de la piel 504; sin embargo esto no es crítico.

El gorro 500 preferiblemente incluye un mecanismo 530 que aplica una fuerza a los electrodos aislados 230 de manera que están presionados contra la superficie de la piel 502. Por ejemplo, el mecanismo 530 puede ser de tipo de desplazamiento que aplica una fuerza de desplazamiento a los electrodos aislados 230 para hacer que los electrodos aislados 230 se dirijan externamente fuera del gorro 500. De esta forma, cuando el paciente coloca el gorro 500 sobre su cabeza 502, los electrodos aislados 230 son presionados contra la superficie de la piel 504 por el mecanismo 530.

El mecanismo 530 puede retroceder ligeramente para proporcionar un ajuste confortable entre los electrodos aislados 230 y la cabeza 502. En un ejemplo, el mecanismo 530 es un dispositivo basado en un resorte que está colocado dentro del gorro 500 y tiene una sección que está acoplada y aplica una fuerza contra los electrodos aislados 230.

5 Como en los ejemplos anteriores, los electrodos aislados 230 están acoplados al generador 210 por medio de conductores 220. El generador 210 puede bien estar colocado dentro del mismo gorro 500 de forma que proporcione un sistema independiente, autosuficiente y compacto, o bien el generador 210 puede estar colocado externamente al gorro 500 con los conductores 220 saliendo del gorro 500 a través de aberturas o similares y a continuación yendo al generador 210. Cuando el generador 210 está colocado externamente al gorro 500, se apreciará que el generador 210 puede estar localizado en cualquier número de localizaciones diferentes, algunas de las cuales están muy próximas al mismo gorro 500, mientras que otras pueden estar muy lejanas del gorro 500. Por ejemplo, el generador 210 puede estar colocado dentro de una bolsa portadora o similar (p. ej., una bolsa que se extiende alrededor de la cintura del paciente) que el paciente lleva puesta o puede estar sujeta mediante una correa a una extremidad o alrededor del torso del paciente. El generador 210 también puede estar colocado en un estuche protector que está sujeto o llevado por otra prenda de vestir que lleva puesto el paciente. Por ejemplo, el estuche protector puede estar introducido en un bolsillo de un jersey, etc. La figura 14 muestra un ejemplo en el que el generador 210 está incorporado directamente en el gorro 500.

Volviendo ahora a las figuras 15 y 16, en un ejemplo, varios electrodos aislados 230 junto con el mecanismo 530 están conformados preferiblemente como una unidad independiente, indicada de forma general en 540, que puede ser introducida en el gorro 500 y conectada eléctricamente al generador (no mostrado) mediante los conductores (no mostrados). Proporcionando estos componentes en forma de una unidad independiente, el paciente puede insertar y/o retirar las unidades 540 del gorro 500 cuando necesitan ser limpiadas, mantenidas y/o remplazadas.

En este ejemplo, el gorro 500 está fabricado para incluir las áreas seleccionadas 550 que están formadas en el gorro 500 para recibir y sujetar las unidades 540. Por ejemplo y como se muestra en la figura 15, cada área 550 está en forma de una abertura (poro) que está formada dentro del gorro 500. La unidad 540 tiene un cuerpo 542 e incluye el mecanismo 530 y uno o más electrodos aislados 230. El mecanismo 530 está colocado dentro de la unidad 540 de forma que una de sus partes (p. ej., uno de sus extremos) está en contacto con una cara de cada electrodo aislado 230 de forma que el mecanismo 530 aplica una fuerza de desplazamiento contra la cara del electrodo aislado 230. Una vez que la unidad 540 está acoplada dentro de la apertura 550, se puede retener de forma segura usando varias técnicas convencionales, incluyendo el uso de un material adhesivo o usando medios mecánicos. Por ejemplo, el gorro 500 puede incluir componentes de pinzas pivotantes que pueden pivotar entre una posición abierta en la que la apertura 550 está libre y una posición cerrada en la que los componentes de pinzas pivotantes sujetan partes (p. ej., los bordes periféricos) de los electrodos aislados para retener y sujetar los electrodos aislados 230 en su lugar. Para retirar los electrodos aislados 230, los componentes de pinzas pivotantes se mueven a la posición abierta. En el ejemplo ilustrado en la figura 16, los electrodos aislados 230 se retienen en las aperturas 550 mediante un elemento adhesivo 560 que en un modo de realización es un borde autoadhesivo de doble cara que se extiende alrededor de la periferia del electrodo aislado 230. En otras palabras, se retira una cubierta protectora de un lado del borde adhesivo 560 y se aplica alrededor de la periferia de la cara expuesta del electrodo aislado 230, pegando así de forma segura el borde adhesivo 560 al gorro 500 y a continuación la otra cara del borde adhesivo 560 se retira para la aplicación a la superficie de la piel 504 en las localizaciones deseadas para colocar y asegurar el electrodo aislado 230 a la cabeza 502 estando el tumor posicionado con respecto al mismo para la optimización de los campos CT. Como una cara del borde adhesivo 560 está en contacto y asegurado en la superficie de la piel 504, es deseable que la cabeza 502 esté afeitada de forma que el borde adhesivo 560 pueda ser colocado nivelado contra la superficie de la piel 504.

El borde adhesivo 560 está diseñado para sujetar de forma segura la unidad 540 en la apertura 550 de una forma que permita que la unidad 540 sea fácilmente retirada del gorro 500 cuando sea necesario y remplazada a continuación con otra unidad 540 o con la misma unidad 540. Como se ha indicado previamente, la unidad 540 incluye el mecanismo de desplazamiento 530 para presionar el electrodo aislado 230 contra la superficie de la piel 504 cuando se lleva el gorro 500. La unidad 540 puede ser construida de forma que el lado opuesto al electrodo aislado 230 sea una superficie de soporte formada por un material rígido, tal como un plástico, de forma que el mecanismo de desplazamiento 530 (p. ej., un resorte) pueda ser comprimido con él mediante la aplicación de fuerza y cuando el resorte 530 esté en un estado relajado, el resorte 530 permanece en contacto con la superficie de soporte y aplique una fuerza de desplazamiento a su otro extremo contra el electrodo aislado 230. El mecanismo de desplazamiento 530 (p. ej., un resorte) tiene preferiblemente una forma que corresponde con la superficie de la piel 504 de forma que el electrodo aislado 230 tiene una fuerza aplicada al mismo para permitir que el electrodo aislado 230 tenga una forma complementaria con la superficie de la piel 504, permitiendo de este modo que los dos se coloquen de forma nivelada uno contra el otro. Aunque el mecanismo 530 pueda ser un resorte, hay varios otros ejemplos que pueden ser usados en lugar de un resorte. Por ejemplo, el mecanismo 530 puede ser en forma de un material elástico, tal como un caucho esponjoso, un plástico esponjoso, o una capa que contenga burbujas de aire, etc.

La unidad 540 tiene un conector eléctrico 570 que puede estar conectado al conector eléctrico correspondiente, tal como un conductor 220 que está colocado en el gorro 500. El conductor 220 se conecta por un extremo a la unidad 540 y por el otro extremo está conectado con el generador 210. El generador 210 puede estar incorporado

directamente en el gorro 500 o el generador 210 puede estar colocado separadamente (lejos) en el paciente o en un soporte de cabecera, etc.

Como se ha indicado previamente, se usa preferiblemente un agente de acoplamiento, tal como un gel conductor, para asegurar que se proporciona un medio conductor eficaz entre el electrodo aislado 230 y la superficie de la piel 504. Los materiales de gel adecuados se han mostrado en la parte anterior de la presente memoria en la exposición de los ejemplos anteriores. El agente de acoplamiento se dispone sobre el electrodo aislado 230 y preferiblemente se proporciona una capa uniforme del agente a lo largo de la superficie del electrodo 230. Una de las razones por las que las unidades 540 necesitan remplazo periódicamente es porque el agente de acoplamiento necesita ser remplazado y/o relleno. En otras palabras, después de un periodo de tiempo predeterminado o después de un número de usos, el paciente retira las unidades 540 de forma que el agente de acoplamiento pueda ser aplicado de nuevo al electrodo 230.

Las figuras 17 y 18 muestran otra prenda de vestir que tiene los electrodos aislados 230 incorporados como una de sus partes. Más específicamente, se muestra un sujetador o similar 700 e incluye un cuerpo que está formado de un material de sujetador tradicional, indicado de forma general en 705, para proporcionar forma, soporte y confort a la portadora. El sujetador 700 también incluye una capa de soporte tejida 710 en uno de sus lados. La capa de soporte 710 está formada preferiblemente de un material tejido adecuado que se elabora para proporcionar el soporte deseado y necesario al sujetador 700.

De forma similar a los otros ejemplos, el sujetador 700 incluye uno o más electrodos aislados 230 colocados dentro del material 705 del sujetador. El uno o más electrodos aislados están colocados a lo largo de la superficie interior del sujetador 700 opuestos al soporte 710 y está previsto que se coloquen próximos a un tumor o similar que esté localizado en una mama o en el área inmediatamente circundante. Como en el modo de realización anterior, los electrodos aislados 230 en este ejemplo están contruidos y configurados específicamente para su aplicación a una mama o el área inmediata. Por lo tanto, los electrodos aislados 230 usados en esta aplicación no tienen una superficie plana sino que más bien tienen una forma curvada que es complementaria con la curvatura general que se encuentra en una mama típica.

Se dispone un forro 720 sobre los electrodos aislados 230 de forma que ayude a retener los electrodos aislados en sus posiciones deseadas a lo largo de la superficie interna para colocarlos contra la propia mama. El forro 720 puede estar formado por cualquier número de materiales delgados que sean confortables de llevar contra la propia piel y en un modo de realización ilustrativo, el forro 720 está elaborado de un material tejido.

El sujetador 700 también incluye preferiblemente un mecanismo de desplazamiento 800 como en alguno de los ejemplos anteriores. El mecanismo de desplazamiento 800 está colocado dentro del material 705 del sujetador y se extiende desde el soporte 710 al electrodo aislado 230 y aplica una fuerza de desplazamiento al electrodo aislado 230 de forma que el electrodo 230 es presionado contra la mama. Esto asegura que el electrodo aislado 230 permanece en contacto con la superficie de la piel, al contrario que si se levanta de la superficie de la piel creando con ello un espacio que da lugar a un tratamiento menos eficaz ya que el espacio disminuye la eficacia de los campos CT. El mecanismo de desplazamiento 800 puede ser en forma de una disposición con resorte o puede ser un material elástico que aplica la fuerza de desplazamiento deseada a los electrodos aislados 230 de forma que presiona los electrodos aislados 230 en la mama. En la posición distendida, el mecanismo de desplazamiento 800 aplica una fuerza contra los electrodos aislados 230 y cuando la paciente coloca el sujetador 700 en su cuerpo, los electrodos aislados 230 se sitúan contra la mama que aplica por sí misma una fuerza que contrarresta la fuerza de desplazamiento, produciendo de este modo que los electrodos aislados 230 se presionen contra la mama de la paciente. En el ejemplo que se muestra, el mecanismo de desplazamiento 800 es en forma de resortes que están colocados dentro del material 705 del sujetador.

Se puede proporcionar un gel conductor 810 sobre el electrodo aislado 230 entre el electrodo y el forro 720. La capa de gel conductor 810 está formada por materiales que han sido descritos previamente en la presente memoria para realizar las funciones descritas anteriormente.

Se proporciona un conector eléctrico 820 como parte del electrodo aislado 230 y que conecta eléctricamente con el conductor 220 por uno de sus extremos, estando el otro extremo del conductor 220 conectado eléctricamente con el generador 210. En este ejemplo, el conductor 220 se extiende dentro del material 705 del sujetador a una posición en la que se forma una apertura en el sujetador 700. El conductor 220 se extiende a través de esta apertura y es dirigido al generador 210 que en este ejemplo está colocado en una posición lejos del sujetador 700. También se apreciará que el generador 210 puede estar colocado dentro del mismo sujetador 700 en otro ejemplo. Por ejemplo, el sujetador 700 puede tener un compartimento formado en él que está configurado para recibir y mantener en su sitio al generador 210 cuando la paciente lleva el sujetador 700. En esta disposición, el compartimento puede estar cubierto con una banda liberable que se puede abrir y cerrar para permitir que el generador 210 sea insertado en él o retirado de él. La banda puede estar elaborada del mismo material que se usa para fabricar el sujetador 700 o puede estar elaborada de algún otro tipo de material. La banda puede estar unida de forma que se pueda liberar al contorno del cuerpo del sujetador con medios de cierre, tal como un material de velcro, permitiendo de este modo que la paciente abra fácilmente el compartimento separando los elementos del velcro para acceder al compartimento bien para insertar o bien para retirar el generador 210.

El generador 210 también tiene un conector 211 para la conexión eléctrica al conductor 220 y esto permite que el generador 210 sea conectado eléctricamente a los electrodos aislados 230.

Como en los otros ejemplos, los electrodos aislados 230 están colocados en el sujetador 700 para dirigir el campo eléctrico (campos CT) sobre la diana deseada (p. ej., un tumor). Se apreciará que la localización de los electrodos aislados 230 dentro del sujetador 700 variará dependiendo de la localización del tumor. En otras palabras, después de haber localizado el tumor, el médico planificará a continuación una disposición de los electrodos aislados 230 y el sujetador 700 se fabricará teniendo en cuenta esta disposición de forma que se optimicen los efectos de los campos CT sobre el área diana (tumor). El número y posición de los electrodos aislados 230 dependerá por lo tanto de la localización precisa del tumor o de otra área diana que esté siendo tratada. Como la localización de los electrodos aislados 230 en el sujetador 700 puede variar dependiendo de la aplicación precisa, el tamaño y la forma exactos de los electrodos aislados 230 puede variar igualmente. Por ejemplo, si los electrodos aislados 230 se colocan en la sección inferior del sujetador 700 en lugar de en una localización más central, los electrodos aislados 230 tendrán diferentes formas ya que la forma de la mama (así como la del sujetador) será diferente en estas áreas.

La figura 19 ilustra todavía otro modo de realización en el que los electrodos aislados 230 están en forma de electrodos internos que se incorporan en forma de una sonda o catéter 600 que está configurada para introducirse en el cuerpo a través de una vía natural, tal como la uretra, vagina, etc. En este ejemplo, los electrodos aislados 230 están colocados sobre una superficie externa de la sonda 600 y a lo largo de su longitud. Los conductores 220 están conectados eléctricamente con los electrodos 230 y se extienden dentro del cuerpo de la sonda 600 hasta el generador 210 que puede estar colocado dentro del cuerpo de la sonda o el generador 210 puede estar colocado independientemente de la sonda 600 en una localización lejana, tal como en el paciente o en alguna localización cercana al paciente.

Alternativamente, la sonda 600 puede estar configurada para penetrar la superficie de la piel u otro tejido para alcanzar una diana interna que se encuentre dentro del cuerpo. Por ejemplo, la sonda 600 puede penetrar la superficie de la piel y a continuación ser colocada adyacente o próxima a un tumor que esté localizado dentro del cuerpo.

En estos ejemplos, la sonda 600 se inserta a través de una vía natural y a continuación se coloca en una posición deseada de forma que los electrodos aislados 230 estén colocados cerca del área diana (es decir, el tumor). El generador 210 se activa entonces para hacer que los electrodos aislados 230 generen los campos CT que se aplican al tumor durante un lapso de tiempo predeterminado. Se apreciará que la sonda 600 mostrada es simplemente de naturaleza ilustrativa y que la sonda 600 puede tener otras formas y configuraciones con tal de que puedan realizar la función prevista. Preferiblemente, los conductores (p. ej., cables) que llegan de los electrodos aislados 230 al generador 210 están enrollados o apantallados de forma que no generen campo a lo largo de la barra.

Se apreciará además que las sondas pueden contener solo un electrodo aislado mientras que el otro puede estar colocado en la superficie corporal. Este electrodo externo debe ser más largo o consistir en numerosos electrodos de forma que produzca pocas líneas de fuerza-densidad de corriente para no afectar las áreas no tratadas. De hecho, la colocación de los electrodos debe estar diseñada para minimizar el campo en las áreas potencialmente sensibles.

La figura 20 ilustra todavía otro modo de realización en el que un componente de tipo cuello alto 900 (o estructura tipo collar) puede utilizarse para tratar el tiroides, paratiroides, lesiones de la laringe, etc. La figura 20 muestra el componente de tipo collar 900 abierto, en una condición esencialmente plana. En este ejemplo, los electrodos aislados 230 están incorporados en el cuerpo 910 del componente tipo collar 900 y están configurados para colocarlos frente a un área del cuello del portador. Los electrodos aislados 230 están acoplados al generador 210 según cualquiera de las formas descritas en la parte anterior de la presente memoria y se apreciará que el generador 210 puede estar colocado dentro del cuerpo 910 o puede estar colocado en una localización externa al cuerpo 910. El cuerpo 910 del collar puede estar formado por cualquier cantidad de materiales que tradicionalmente se usan para formar collares 900 que están colocados alrededor del cuello de una persona. Así, el collar 900 incluye preferentemente un medio 920 para ajustar el collar 900 con respecto al cuello. Por ejemplo, cierres complementarios (cierres con velcro, botones, etc.) pueden estar colocados en los extremos del collar 900 para permitir el ajuste del diámetro del collar.

Por lo tanto, la construcción de los dispositivos presentes es particularmente muy adecuada para aplicaciones en las que los dispositivos están incorporados en prendas de vestir para permitir que el paciente lleve fácilmente una prenda de vestir tradicional mientras que al mismo tiempo se somete a tratamiento. En otras palabras, se puede proporcionar al paciente un nivel extra de confort y la eficacia del tratamiento puede ser aumentada incorporando alguno o todos los componentes del dispositivo en la prenda de vestir. La prenda de vestir concreta en la que se incorporan los componentes variará obviamente dependiendo del área diana del tejido vivo en la que existe el tumor, la lesión o similar. Por ejemplo, si el área diana es en el área de un testículo de un paciente masculino, entonces se puede proporcionar una prenda de vestir en forma de una estructura de tipo calcetín o envoltura y que está configurada para que el paciente la lleve alrededor del área de los testículos de tal manera que sus electrodos aislados estén situados con respecto al tumor de forma que los campos CT estén dirigidos hacia el tejido diana. La naturaleza o forma precisa de la prenda de vestir puede variar mucho ya que los componentes del dispositivo pueden estar incorporados en la mayoría de los tipos de prendas de vestir y, por lo tanto, se pueden usar para tratar cualquier número de diferentes áreas del cuerpo del paciente en las que un estado pueda estar presente.

En la figura 21 se muestra un cuerpo 1000, tal como cualquier número de partes de un cuerpo humano o animal. Como en los modos de realización anteriores, dos o más electrodos aislados 230 están colocados en la proximidad del cuerpo 1000 para el tratamiento de un tumor o similar (no mostrado) usando campos CT, como se ha descrito previamente con todo detalle en la exposición anterior de otros modos de realización. El electrodo aislado 230 tiene un componente conductor y tiene un aislamiento externo 260 que rodea su componente conductor. Cada electrodo aislado 230 está conectado preferiblemente a un generador (no mostrado) mediante el cable 220. Entre cada electrodo aislado 220 y el cuerpo 1000, se coloca un material de relleno conductor (p. ej. un gel conductor 270). Los electrodos aislados 230 están separados entre ellos y cuando se acciona el generador, los electrodos aislados 230 generan los campos CT que se han descrito previamente con todo detalle. Las líneas del campo eléctrico (campo CT) están mostradas de forma general en 1010. Como se muestra, las líneas 1010 del campo eléctrico se extienden entre los electrodos aislados 230 y a través del componente de gel conductor 270.

Con el tiempo o como resultado de cualquier tipo de eventualidad, el aislamiento externo 260 del electrodo aislado 230 puede comenzar a deteriorarse en cualquiera de sus partes. Únicamente con el objetivo de ilustración, la figura 22 muestra que el aislamiento externo 260 de uno de los electrodos aislados 230 ha sufrido una rotura 1020 en una de sus caras que es adyacente al componente de gel conductor 270. Se apreciará que la rotura 1020 del aislamiento externo 260 produce la formación de una fuerte intensidad de corriente-densidad de corriente en este punto (es decir, en la rotura 1020). La densidad de corriente aumentada es representada por el número aumentado de líneas de campo eléctrico 1010 y la posición relativa y distancia entre las líneas de campo eléctrico 1010 adyacentes. Uno de los efectos secundarios del hecho de la rotura 1020 es que la corriente sale por este punto, lo que generará calor y puede quemar los tejidos/piel que tienen una resistencia. En la figura 22 se muestra un área sobrecalentada 1030 y es una región o área de los tejidos/piel en la que sale una densidad de corriente aumentada debido a la rotura 1020 en el aislamiento externo 260. Un paciente puede experimentar incomodidad y dolor en esta área 1030 debido a la fuerte corriente que sale en el área y el aumento de calor y posible sensación de quemadura que se produce en el área 1030.

La figura 23 muestra un ejemplo en el que se muestra una aplicación adicional de los electrodos aislados 230. En este ejemplo, el componente de gel conductor 270 que está colocado entre el electrodo aislado 230 y el cuerpo 1000 incluye un conductor 1100 que está flotante en él, el material de gel que forma el componente 270 rodea completamente el conductor 1100. En un modo de realización ilustrativo, el conductor 1100 es una chapa metálica fina que está colocada dentro del conductor 1100. Como se apreciará, si un conductor, tal como la placa 1100, se coloca en un campo eléctrico homogéneo, perpendicular a las líneas del campo eléctrico, el conductor 1100 no tiene prácticamente ningún efecto sobre el campo (excepto si las dos caras opuestas del conductor 1100 son equipotenciales y los potenciales correspondientes están ligeramente desplazados). A la inversa, si el conductor 1100 está colocado paralelamente al campo eléctrico, hay una distorsión significativa del campo eléctrico. El área en la proximidad inmediata del conductor 1100 no es equipotencial, al contrario que en la situación en la que no hay ningún conductor 1100 presente. Cuando el conductor 1100 está colocado dentro del componente de gel 270, el conductor 1100 no afectará generalmente al campo eléctrico (campo CT) por las razones analizadas anteriormente, principalmente que el conductor 1100 es perpendicular a las líneas del campo eléctrico.

Si hay una rotura del aislamiento externo 260 del electrodo aislado 230, hay una fuerte intensidad de corriente-densidad de corriente en el punto de la rotura como se ha indicado anteriormente; sin embargo, la presencia del conductor 1100 hace que la corriente se extienda a lo largo del conductor 1100 y a continuación salga por la superficie total del conductor 1100 de forma que la corriente alcanza el cuerpo 1000 con una densidad de corriente que no es alta ni baja. Por lo tanto, la corriente que alcanza la piel no producirá incomodidad al paciente incluso cuando haya habido una rotura del aislamiento 260 del electrodo aislado 230. Es importante que el conductor 1100 no esté conectado a tierra ya que esto haría que eliminara el campo eléctrico más allá de él. Así, el conductor 1100 está "flotante" dentro del componente de gel 270.

Si el conductor 1100 se introduce en los tejidos corporales 1000 y no está colocado paralelo al campo eléctrico, el conductor 1100 producirá distorsión del campo eléctrico. La distorsión puede producir la expansión de las líneas de fuerza (densidad-intensidad de campo baja) o la concentración de las líneas de campo (mayor densidad) del campo eléctrico, según las geometrías particulares del inserto y su entorno y, por lo tanto, el conductor 1100 puede presentar, por ejemplo, un efecto de apantallamiento. Así, por ejemplo, si el conductor 1100 rodea completamente un órgano 1101, el campo eléctrico en el órgano mismo será cero ya que este tipo de disposición es una caja de Faraday. Sin embargo, como es irrealizable que un conductor esté colocado totalmente alrededor de un órgano, se puede usar una red conductora o estructura similar para cubrir, completa o parcialmente, el órgano, haciendo de este modo que el campo eléctrico en el órgano mismo sea cero o aproximadamente cero. Por ejemplo, se puede elaborar una red con varios alambres conductores que estén colocados uno con respecto a otro para formar la red o una serie de alambres puede estar colocada para rodear esencialmente o cubrir de otra forma el órgano 1101. Por el contrario, un órgano 1103 que debe ser tratado (el órgano diana) no está cubierto con un componente que tenga un efecto de caja de Faraday sino que más bien está colocado en el campo eléctrico 1010 (campo CT).

La figura 24 muestra un ejemplo en el que el conductor 1100 está colocado dentro del cuerpo (es decir, bajo la piel) y está localizado cerca de una diana (p. ej., un órgano diana). Colocando el conductor 1100 cerca de la diana, una elevada densidad de campo (de los campos CT) alcanza la diana. Al mismo tiempo, otro órgano cercano puede ser protegido colocando la red conductora protectora descrita anteriormente o similar alrededor de este órgano cercano

de forma que proteja este órgano de los campos. Colocando el conductor 1100 en proximidad cercana a la diana, se puede proporcionar un estado de densidad de campo elevada cerca de o en la diana. En otras palabras, el conductor 1100 permite que los campos CT estén dirigidos a un área particular (es decir, una diana).

5 También se apreciará que en el ejemplo de la figura 24, los componentes de gel 260 pueden incluir cada uno un conductor como se ha descrito con referencia a la figura 23. En dicha disposición, el conductor en el componente de gel 260 protege la superficie de la piel (tejidos) de cualquier efecto secundario que pueda suceder si se produce una rotura en el aislamiento del electrodo aislado 230. Al mismo tiempo, el conductor 1100 crea una densidad de campo elevada cerca de la diana.

10 Hay varias formas de obtener la densidad de campo del campo eléctrico fabricando los electrodos de forma diferente y/o colocando los electrodos estratégicamente uno con respecto al otro. Por ejemplo, en la figura 25, se proporcionan un primer electrodo aislado 1200 y un segundo electrodo aislado 1210 y se colocan alrededor de un cuerpo 1300. Cada electrodo aislado incluye un conductor que está preferiblemente rodeado por un material aislante, de aquí el término "electrodo aislado". Entre cada uno del primer y segundo electrodo, 1200, 1210, y el cuerpo 1300, se proporciona el componente de gel conductor 270. Las líneas de campo eléctrico se indican de forma general en 1220 para este tipo de disposición. En este ejemplo, el primer electrodo aislado 1200 tiene dimensiones que son significativamente mayores que las dimensiones del segundo electrodo aislado 1210 (el componente de gel conductor para el segundo electrodo aislado 1210 será igualmente menor).

15 Variando las dimensiones de los electrodos aislados, el patrón de las líneas de campo eléctrico 1220 varía. Más específicamente, el campo eléctrico se reduce interiormente hacia el segundo electrodo aislado 1210 debido a las dimensiones menores del segundo electrodo aislado 1210. Un área de elevada densidad de campo, indicada de forma general en 1230, se forma cerca de la interfaz entre el componente de gel 270 asociado con el segundo electrodo aislado 1210 y la superficie de la piel. Los distintos componentes del sistema se manipulan de forma que el tumor dentro de la piel o en la piel esté dentro de esta densidad de campo elevada de forma que el área que debe ser tratada (la diana) está expuesta a las líneas de campo eléctrico de una densidad de campo mayor.

20 La figura 26 también ilustra una reducción del campo CT cuando se coloca un conductor 1400 (p. ej., una placa conductora) en cada uno de los componentes de gel conductor 270. En este modo de realización, el tamaño de los componentes de gel 270 y el tamaño de los conductores 1400 es el mismo o aproximadamente el mismo a pesar de las diferencias en los tamaños de los electrodos aislados 1200, 1210. Los conductores 1400 pueden ser caracterizados de nuevo como "placas flotantes" como cada conductor 1400 está rodeado por el material que forma el componente de gel 270. Como se muestra en la figura 26, la colocación de un conductor 1400 cerca del electrodo aislado 1210 que es menor que el otro electrodo aislado 1200 y es también menor que el conductor 1400 mismo y el otro electrodo aislado 1200 está colocado a una distancia de él, el conductor 1400 produce una disminución en la densidad de campo en los tejidos colocados entre el conductor 1400 y el otro electrodo aislado 1200. La disminución en la densidad de campo se indica de forma general en 1410. Al mismo tiempo, un campo disminuido muy inhomogéneo, indicado de forma general en 1420, que cambia de una densidad muy baja a una densidad muy alta, se forma entre el conductor 1400 y el electrodo aislado 1210. Un beneficio de esta configuración ilustrativa es que permite reducir el tamaño del electrodo aislado sin producir un aumento en la densidad de campo próxima. Esto puede ser importante, ya que los electrodos que tienen un aislamiento de constante dieléctrica muy elevada pueden ser muy caros. Por ejemplo, un electrodo aislado puede costar 500,00 \$ o más y además el precio depende del área particular de tratamiento. Así, la reducción en el tamaño de los electrodos aislados lleva directamente a una reducción en el coste.

40 Aunque la invención ha sido mostrada y descrita particularmente con referencia a sus modos de realización preferidos, se entenderá por los expertos en la técnica que se pueden realizar varios cambios en la forma y los detalles sin salirse del alcance de la invención como se define en las reivindicaciones.

REIVINDICACIONES

1. Una prenda de vestir que incorpora un aparato para destruir selectivamente células en división en un área diana de un tejido, teniendo las células en división componentes intracelulares polarizables o polares o cargados, comprendiendo la prenda de vestir:
- 5 un primer electrodo aislado (230; 1210) que tiene un primer conductor, y un primer componente dieléctrico que está en contacto con el primer conductor, siendo el primer componente dieléctrico para ser colocado contra el tejido para formar un condensador;
- un segundo electrodo aislado (230; 1200) que tiene un segundo conductor; y un segundo componente dieléctrico que está en contacto con el segundo conductor, siendo el segundo componente dieléctrico para ser colocado contra el
- 10 tejido para formar un condensador; y
- una fuente de campo eléctrico conectada al primer y al segundo electrodos (230; 1210; 1200) para aplicar una diferencia de potencial eléctrico alternante a lo largo del primer y el segundo conductores, donde el paso del campo eléctrico a través de las células en división en la anafase tardía o la telofase transforma el campo eléctrico en un campo eléctrico no homogéneo que produce un campo eléctrico de densidad aumentada en una región de un surco
- 15 de división de las células en división, donde la fuente de campo eléctrico comprende un generador (210) que genera una onda de voltaje alternante a frecuencias entre 50 kHz a 500 kHz, mediante el cual el campo eléctrico no homogéneo producido en las células en división es de suficiente intensidad como para mover los componentes intracelulares polarizables o cargados hacia el surco de división, y la onda de voltaje generada por el generador (210) está adaptada para proporcionar una intensidad de campo eléctrico en el tejido a ser tratado de entre 0,1 V/cm a 10,0
- 20 V/cm.
2. La prenda de vestir de la reivindicación 1, donde la prenda de vestir es para usarla sobre una parte del cuerpo o alrededor del cuello, un gorro, sombrero o estructura (500) para usarlo sobre la cabeza, un sujetador (700) para usarlo sobre las mamas, un componente de tipo collar o una estructura de tipo collar (900).
3. La prenda de vestir de la reivindicación 1, que además incluye:
- 25 un mecanismo de desplazamiento (530; 800) para desplazar al menos uno de los electrodos (230) en una dirección hacia el tejido cuando la prenda de vestir se usa para asegurar que los electrodos (230) se asientan contra el tejido, el mecanismo de desplazamiento (530; 800) (i) incluyendo un resorte que aplica una fuerza de desplazamiento contra al menos uno de los electrodos (230) en la dirección hacia el tejido, o (ii) comprendiendo un cuerpo formado de un material elástico o un material que ha sufrido un proceso de formación de espuma, que está dispuesto en la prenda
- 30 de vestir muy cerca de o en contacto con al menos uno de los electrodos (230) y aplica una fuerza de desplazamiento contra el al menos uno de los electrodos (230) en la dirección hacia el tejido.
4. La prenda de vestir de la reivindicación 1, donde la prenda de vestir comprende un gorro, sombrero o estructura (500) para usarlo sobre la cabeza, que comprende:
- un cuerpo para usarlo sobre una cabeza y que incluye un número predeterminado de aperturas (550) en él; y
- 35 al menos una unidad (540) de electrodo aislado para colocar en al menos una de las aperturas (550) del cuerpo, siendo cada unidad (540) de electrodo que es un componente que tiene un electrodo aislado (230) dispuesto en una cara de la misma y un componente dieléctrico que está en contacto con el primer conductor, siendo el componente dieléctrico para ser colocado contra el tejido para formar un condensador, y un mecanismo de desplazamiento (530) para aplicar una fuerza de desplazamiento contra el electrodo (230) en una dirección hacia fuera del cuerpo, estando
- 40 dispuesto el electrodo (230) en una cara del cuerpo cuando la unidad (540) de electrodo se inserta y se mantiene de forma segura dentro de la apertura (550).
5. La prenda de vestir de la reivindicación 4, en la que la unidad (540) de electrodo está retenida de forma segura dentro de la apertura (550) por un elemento adhesivo (560) que tiene una capa adhesiva formada en al menos un lado del mismo, estando dispuesto el miembro adhesivo (560) alrededor de un borde periférico del electrodo (230) y sobre
- 45 un borde periférico del cuerpo alrededor de la apertura (550) para colocar y retener de forma segura la unidad (540) de electrodo dentro de la apertura (550) estando colocado con el electrodo (230) en una cara del cuerpo.
6. La prenda de vestir de la reivindicación 4 o 5, en la que el mecanismo de desplazamiento (530) incluye un resorte que aplica una fuerza de desplazamiento contra el electrodo (230) en la dirección hacia el tejido, y el mecanismo de desplazamiento (530) está contenido dentro de una unidad (540) que está acoplada de forma desmontable al cuerpo
- 50 para permitir su extracción y sustitución.
7. La prenda de vestir de la reivindicación 4 o 5, en la que el mecanismo de desplazamiento (530) comprende un cuerpo formado de un material elástico o un material que ha sufrido un proceso de formación de espuma que está dispuesto dentro del gorro, sombrero o estructura (500) muy cerca o en contacto con el electrodo (230) y aplica una fuerza de desplazamiento contra el electrodo (230) en la dirección hacia el tejido.

8. La prenda de vestir de cualquiera de las reivindicaciones 4 a 7, que comprende:
una pluralidad de unidades (540) de electrodo aislado para su colocación en una pluralidad de aberturas (550) del cuerpo.
- 5 9. La prenda de vestir de cualquiera de las reivindicaciones 1 a 8, en la que el potencial eléctrico alternante tiene una frecuencia de entre 100 kHz y 300 kHz.
10. La prenda de vestir de cualquiera de las reivindicaciones 1 a 9, en la que el potencial eléctrico alternante se proporciona como un campo eléctrico alternante pulsado.
11. La prenda de vestir de cualquiera de las reivindicaciones 1 a 10, en la que los componentes dieléctricos:
- (i) tienen una constante dieléctrica de 20-200 o 50-200;
- 10 (ii) están formados de dióxido de titanio, niobato de litio (LiNbO₃), granate de ytrio y hierro (YIG), titanato de bario (BaTiO₃), tantalato de potasio (KTaO₃) o tantalato de litio (LiTaO₃); y/o
- (iii) comprenden un revestimiento dieléctrico (310) que tiene un grosor entre 1-50 micrómetros o entre 5 micrómetros a 50 micrómetros.
12. La prenda de vestir de la reivindicación 11, que incluye además:
- 15 una red (340) suelta dispuesta alrededor del revestimiento dieléctrico (310) para restringir el acceso a una superficie del revestimiento dieléctrico (310) mientras que solo tiene un efecto mínimo sobre un área superficial del revestimiento dieléctrico (310).
13. La prenda de vestir de la reivindicación 11 o 12, que incluye además:
- 20 (i) un revestimiento conductor fino o revestimiento de oro (350) dispuesto sobre el revestimiento dieléctrico (310) para poner en contacto con el tejido; o
- (ii) un revestimiento de oro (350) dispuesto sobre el revestimiento dieléctrico (310) para poner en contacto con el tejido, teniendo el revestimiento de oro (350) un grosor de 0,1 micrómetros a 0,1 mm.
14. La prenda de vestir de cualquiera de las reivindicaciones 1 a 13, en la que uno o ambos del primer y segundo electrodos (230; 1210, 1200) incluyen un agente de relleno intermedio (270) dispuesto en el componente dieléctrico respectivo del mismo, el agente de relleno intermedio (270) (i) estando formado de un material que tiene alta conductancia y una alta constante dieléctrica, o (ii) comprendiendo un gel formado de al menos un material seleccionado del grupo que consiste en hidrogeles, gelatinas y agar.
- 25 15. La prenda de vestir de la reivindicación 14, en la que el agente de relleno intermedio (270) tiene un grosor de 0,5 mm a 2 mm.
- 30 16. Un componente interno que incorpora un aparato para destruir selectivamente células en división en un área diana de tejido, teniendo las células en división componentes intracelulares polarizables o polares o cargados, comprendiendo el componente interno:
- 35 un primer electrodo aislado (230; 1210) que tiene un primer conductor, y un primer componente dieléctrico que está en contacto con el primer conductor, siendo el primer componente dieléctrico para ser colocado contra el tejido para formar un condensador;
- un segundo electrodo aislado (230; 1200) que tiene un segundo conductor; y un segundo componente dieléctrico que está en contacto con el segundo conductor, siendo el segundo componente dieléctrico para ser colocado contra el tejido para formar un condensador; y
- 40 una fuente de campo eléctrico conectada al primer y al segundo electrodos (230; 1210; 1200) para aplicar una diferencia de potencial eléctrico alternante a lo largo del primer y el segundo conductores, donde el paso del campo eléctrico a través de las células en división en la anafase tardía o la telofase transforma el campo eléctrico en un campo eléctrico no homogéneo que produce un campo eléctrico de densidad aumentada en una región de un surco de división de las células en división, donde la fuente de campo eléctrico comprende un generador (210) que genera una onda de voltaje alternante a frecuencias entre 50 kHz a 500 kHz, mediante el cual el campo eléctrico no homogéneo producido en las células en división es de suficiente intensidad como para mover los componentes intracelulares polarizables o cargados hacia el surco de división, y la onda de voltaje generada por el generador (210) está adaptada para proporcionar una intensidad de campo eléctrico en el tejido a ser tratado de entre 0,1 V/cm a 10,0 V/cm.
- 45

17. El componente interno de la reivindicación 16, donde el componente interno es una sonda o catéter (600), ya sea para insertarse y pasar a través de una vía natural para colocar los electrodos (230) con relación al área diana o para penetrar el tejido y colocarse de modo que los electrodos (230) estén dispuestos cerca del área diana.
- 5 18. El componente interno de la reivindicación 16, donde el componente interno es una sonda o catéter (600) que comprende:
un cuerpo para la inserción en el tejido; y
al menos dos de los electrodos (230) dispuestos en una superficie exterior del cuerpo.
- 10 19. El componente interno de la reivindicación 18, donde el cuerpo está configurado (i) para insertarse y pasar a través de una vía natural para colocar los electrodos (230) en relación con el área diana, o (ii) para penetrar el tejido y colocarse de manera que los electrodos (230) estén dispuestos cerca del área diana.
20. El componente interno de cualquiera de las reivindicaciones 16 a 19, en el que el potencial eléctrico alternante tiene una frecuencia de entre 100 kHz y 300 kHz.
21. El componente interno de cualquiera de las reivindicaciones 16 a 20, en el que el potencial eléctrico alternante se proporciona como un campo eléctrico alternante pulsado.
- 15 22. El componente interno de cualquiera de las reivindicaciones 16 a 21, en el que los componentes dieléctricos:
(i) tienen una constante dieléctrica de 20-200 o 50-200;
(ii) están formados de dióxido de titanio, niobato de litio (LiNbO₃), granate de ytrio y hierro (YIG), titanato de bario (BaTiO₃), tantalato de potasio (KTaO₃) o tantalato de litio (LiTaO₃); y/o
(iii) comprenden un revestimiento dieléctrico (310) que tiene un grosor entre 1-50 micrómetros o entre 5 micrómetros a 50 micrómetros.
- 20 23. El componente interno de la reivindicación 22, que incluye además:
una red (340) suelta dispuesta alrededor del revestimiento dieléctrico (310) para restringir el acceso a una superficie del revestimiento dieléctrico (310) mientras que solo tiene un efecto mínimo sobre un área superficial del revestimiento dieléctrico (310).
- 25 24. El componente interno de la reivindicación 22 o 23, que incluye además:
(i) un revestimiento conductor fino o revestimiento de oro (350) dispuesto sobre el revestimiento dieléctrico (310) para poner en contacto con el tejido; o
(ii) un revestimiento de oro (350) dispuesto sobre el revestimiento dieléctrico (310) para poner en contacto con el tejido, teniendo el revestimiento de oro (350) un grosor de 0,1 micrómetros a 0,1 mm.
- 30 25. El componente interno de cualquiera de las reivindicaciones 16 a 24, en el que uno o ambos del primer y segundo electrodos (230; 1210, 1200) incluyen un agente de relleno intermedio (270) dispuesto en el componente dieléctrico respectivo del mismo, el agente de relleno intermedio (270) (i) estando formado de un material que tiene alta conductancia y una alta constante dieléctrica, o (ii) comprendiendo un gel formado de al menos un material seleccionado del grupo que consiste en hidrogeles, gelatinas y agar.
- 35 26. El componente interno de la reivindicación 25, en el que el agente de relleno intermedio (270) tiene un grosor de 0,5 mm a 2 mm.
27. Un parche epidérmico que incorpora un aparato para destruir selectivamente células en división en un área diana de tejido, teniendo las células en división componentes intracelulares polarizables o polares o cargados, comprendiendo el componente interno:
40 un primer electrodo aislado (230; 1210) que tiene un primer conductor, y un primer componente dieléctrico que está en contacto con el primer conductor, siendo el primer componente dieléctrico para ser colocado contra el tejido para formar un condensador;
un segundo electrodo aislado (230; 1200) que tiene un segundo conductor; y un segundo componente dieléctrico que está en contacto con el segundo conductor, siendo el segundo componente dieléctrico para ser colocado contra el
45 tejido para formar un condensador; y
una fuente de campo eléctrico conectada al primer y al segundo electrodos (230; 1210; 1200) para aplicar una diferencia de potencial eléctrico alternante a lo largo del primer y el segundo conductores, donde el paso del campo eléctrico a través de las células en división en la anafase tardía o la telofase transforma el campo eléctrico en un

- campo eléctrico no homogéneo que produce un campo eléctrico de densidad aumentada en una región de un surco de división de las células en división, donde la fuente de campo eléctrico comprende un generador (210) que genera una onda de voltaje alternante a frecuencias entre 50 kHz a 500 kHz, mediante el cual el campo eléctrico no homogéneo producido en las células en división es de suficiente intensidad como para mover los componentes intracelulares polarizables o cargados hacia el surco de división, y la onda de voltaje generada por el generador (210) está adaptada para proporcionar una intensidad de campo eléctrico en el tejido a ser tratado de entre 0,1 V/cm a 10,0 V/cm.
- 5 28. El parche epidérmico de la reivindicación 27, donde el parche epidérmico es un parche epidérmico (300) flexible autoadhesivo e incluye:
- 10 un cuerpo de parche epidérmico para colocar en el tejido sobre el área diana, comprendiendo el cuerpo de parche epidérmico el primer y segundo electrodos (230).
29. El parche epidérmico de cualquiera de las reivindicaciones 27 o 28, en el que el potencial eléctrico alternante tiene una frecuencia de entre 100 kHz y 300 kHz.
- 15 30. El parche epidérmico de cualquiera de las reivindicaciones 27 a 29, en el que el potencial eléctrico alternante se proporciona como un campo eléctrico alternante pulsado.
31. El parche epidérmico de cualquiera de las reivindicaciones 27 a 30, en el que:
- (i) los componentes dieléctricos tienen una constante dieléctrica de 20-200 o 50-200;
- (ii) los componentes dieléctricos están formados de dióxido de titanio, niobato de litio (LiNbO₃), granate de ytrio y hierro (YIG), titanato de bario (BaTiO₃), tantalato de potasio (KTaO₃) o tantalato de litio (LiTaO₃); y/o
- 20 (iii) los componentes dieléctricos comprenden un revestimiento dieléctrico (310) que tiene un grosor entre 1-50 micrómetros o entre 5 micrómetros a 50 micrómetros.
32. El parche epidérmico de la reivindicación 31, que incluye además:
- una red (340) suelta dispuesta alrededor del revestimiento dieléctrico (310) para restringir el acceso a una superficie del revestimiento dieléctrico (310) mientras que solo tiene un efecto mínimo sobre un área superficial del revestimiento dieléctrico (310).
- 25 33. El parche epidérmico de la reivindicación 31 o 32, que incluye además:
- (i) un revestimiento conductor fino o revestimiento de oro (350) dispuesto sobre el revestimiento dieléctrico (310) para poner en contacto con el tejido; o
- (ii) un revestimiento de oro (350) dispuesto sobre el revestimiento dieléctrico (310) para poner en contacto con el tejido, teniendo el revestimiento de oro (350) un grosor de 0,1 micrómetros a 0,1 mm.
- 30 34. El parche epidérmico de cualquiera de las reivindicaciones 27 a 33, en el que uno o ambos del primer y segundo electrodos (230; 1210, 1200) incluyen un agente de relleno intermedio (270) dispuesto en el componente dieléctrico respectivo del mismo, el agente de relleno intermedio (270) (i) estando formado de un material que tiene alta conductancia y una alta constante dieléctrica, o (ii) comprendiendo un gel formado de al menos un material seleccionado del grupo que consiste en hidrogeles, gelatinas y agar.
- 35 35. El parche epidérmico de la reivindicación 34, en el que el agente de relleno intermedio (270) tiene un grosor de 0,5 mm a 2 mm.

FIG. 1A

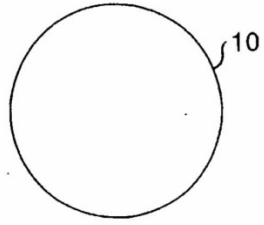


FIG. 1B

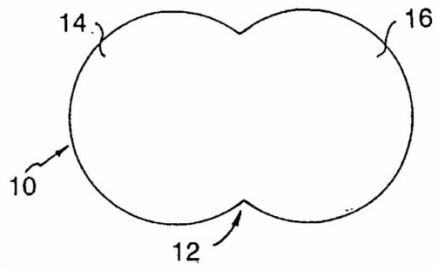


FIG. 1C

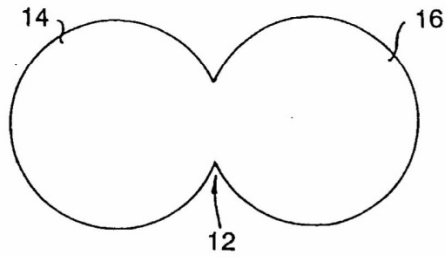


FIG. 1D

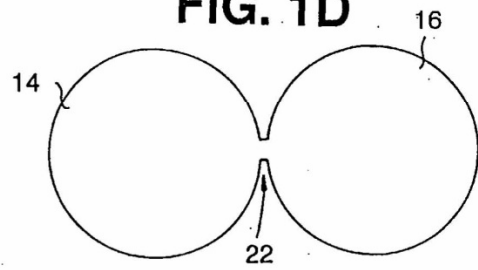


FIG. 1E

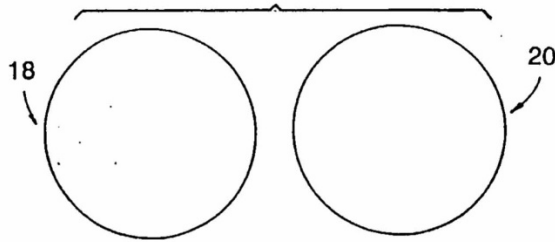
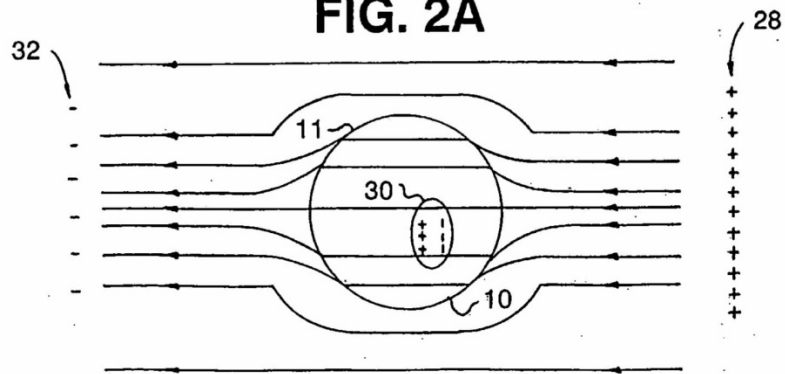


FIG. 2A



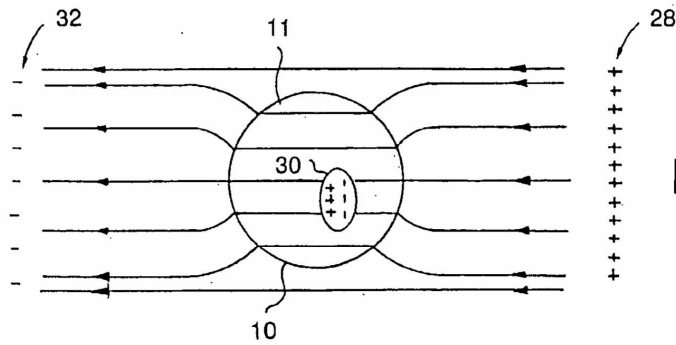


FIG. 2B

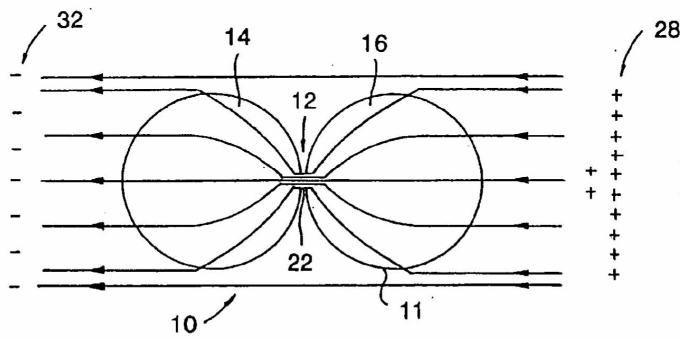


FIG. 3A

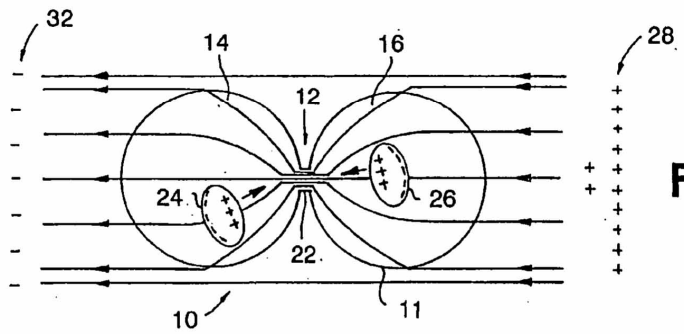


FIG. 3B

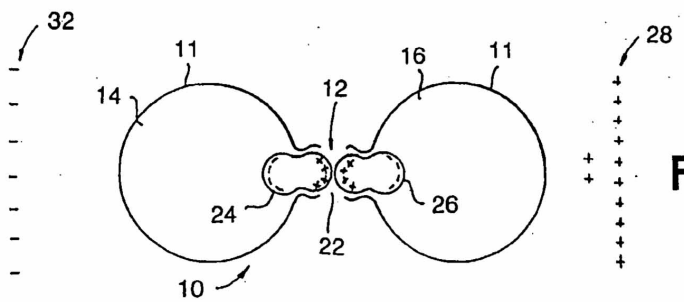


FIG. 3C

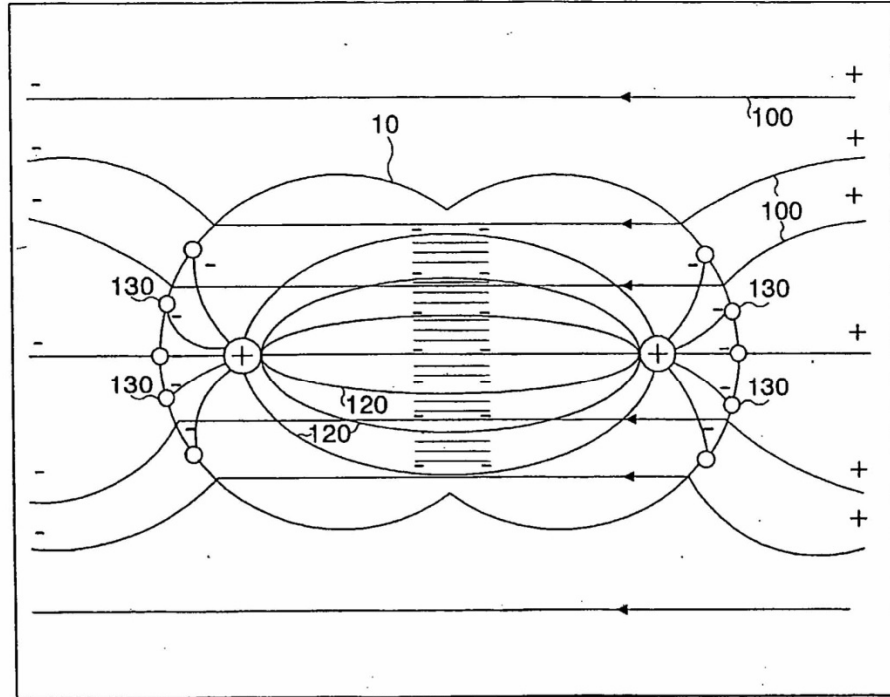


FIG. 4

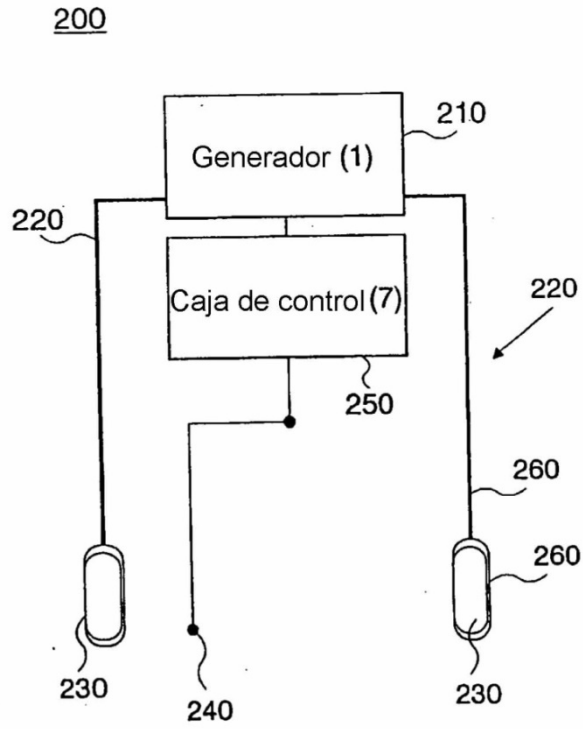


FIG. 5

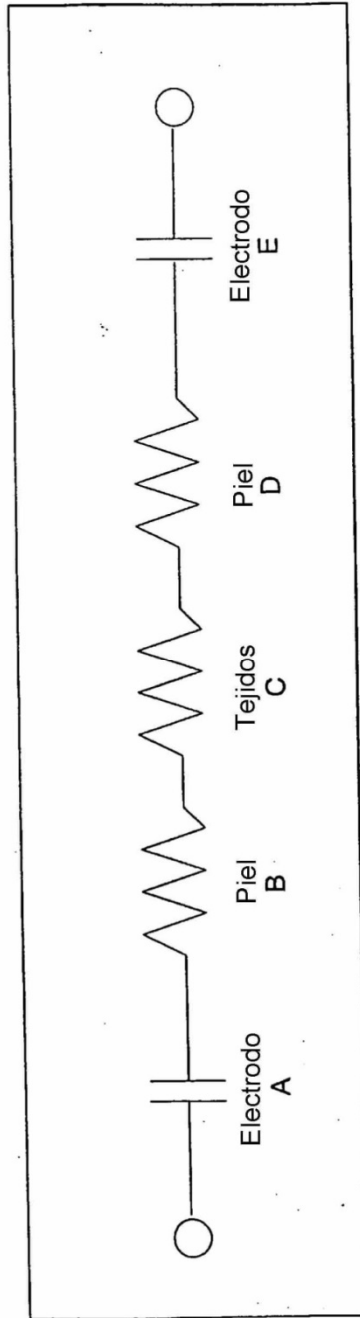


FIG. 6

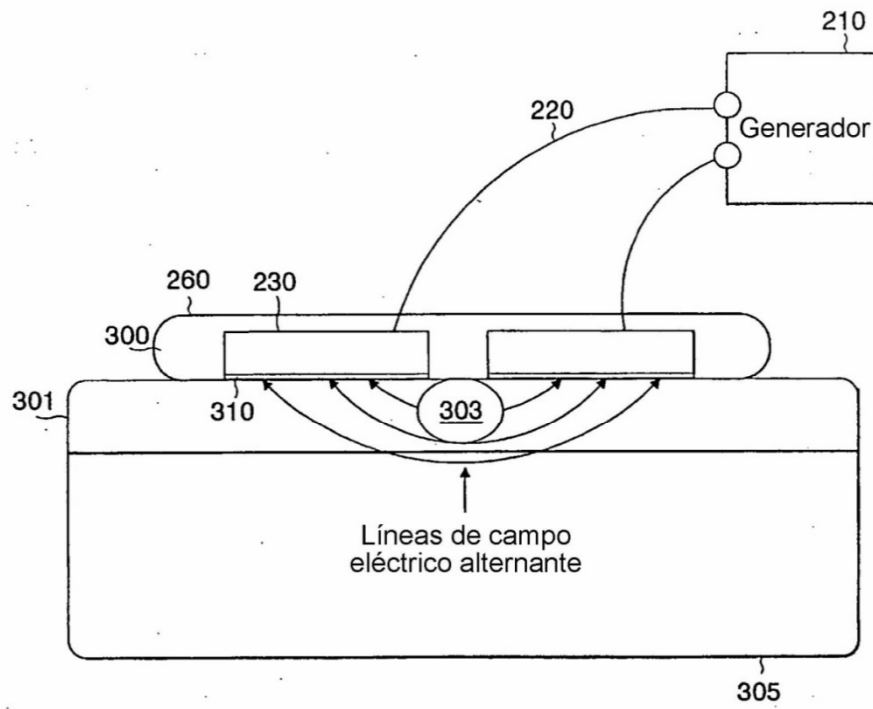


FIG. 7

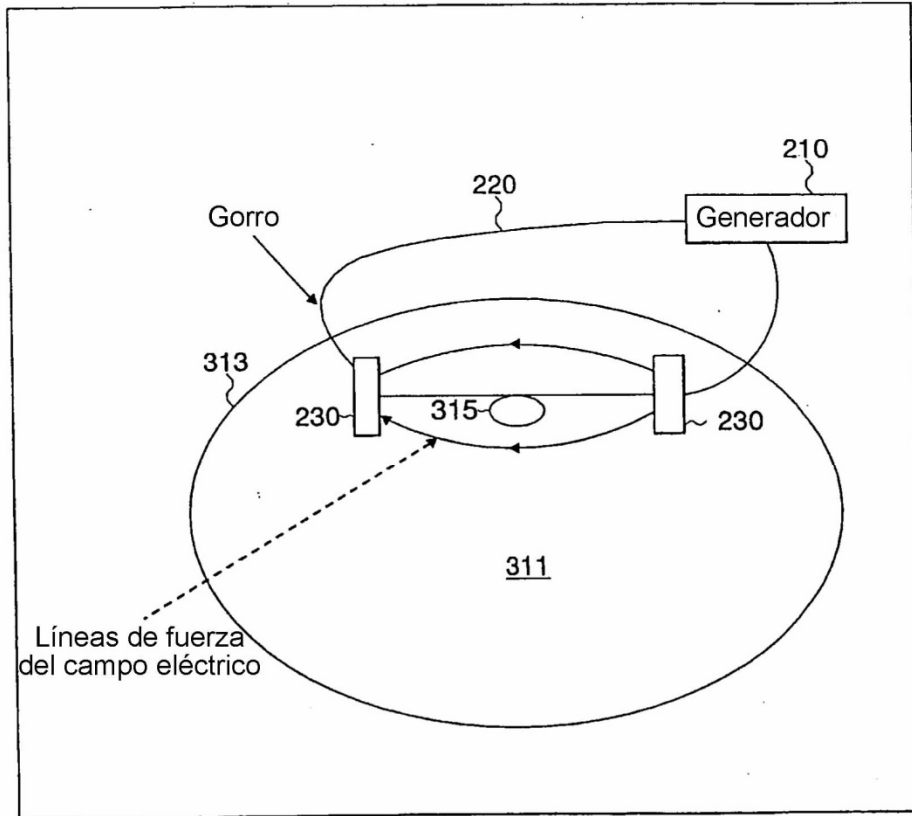


FIG. 8

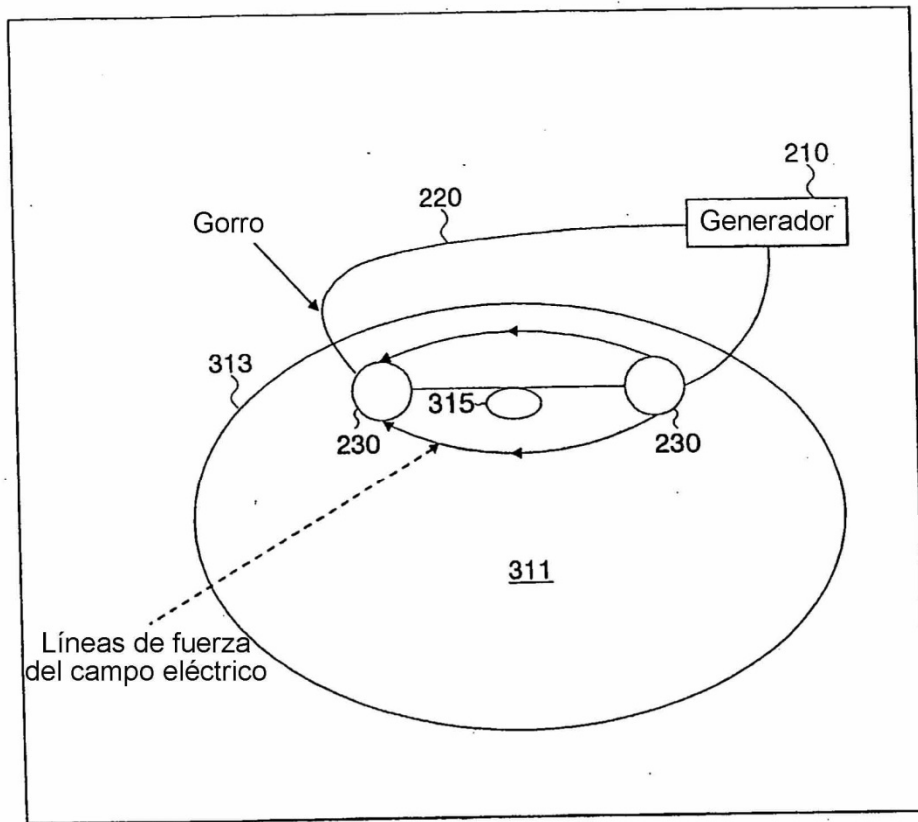


FIG. 9

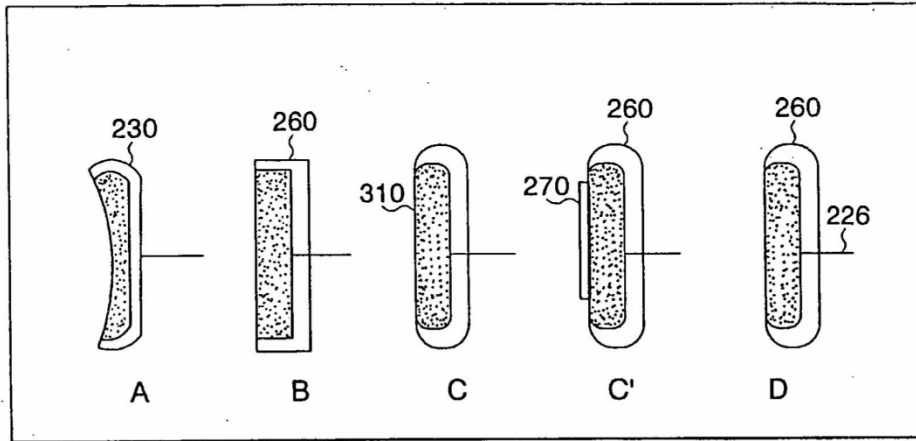
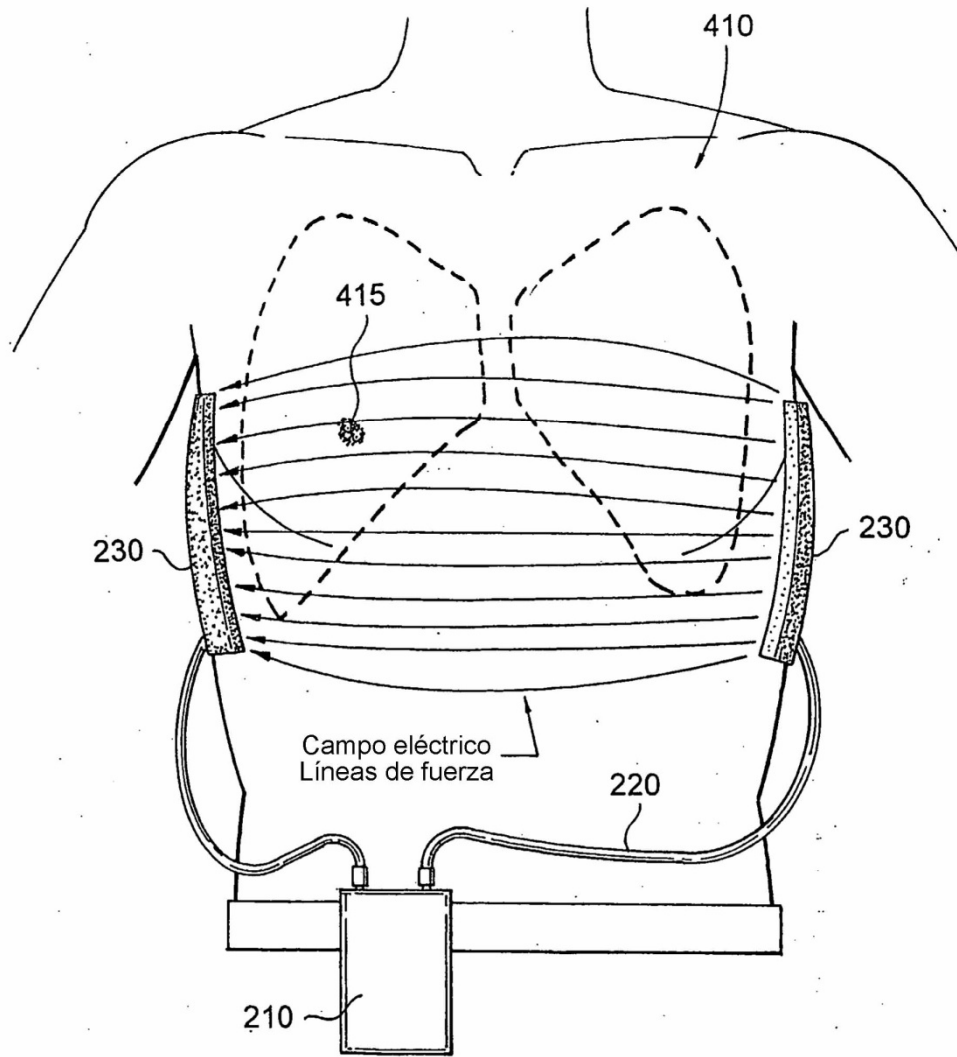
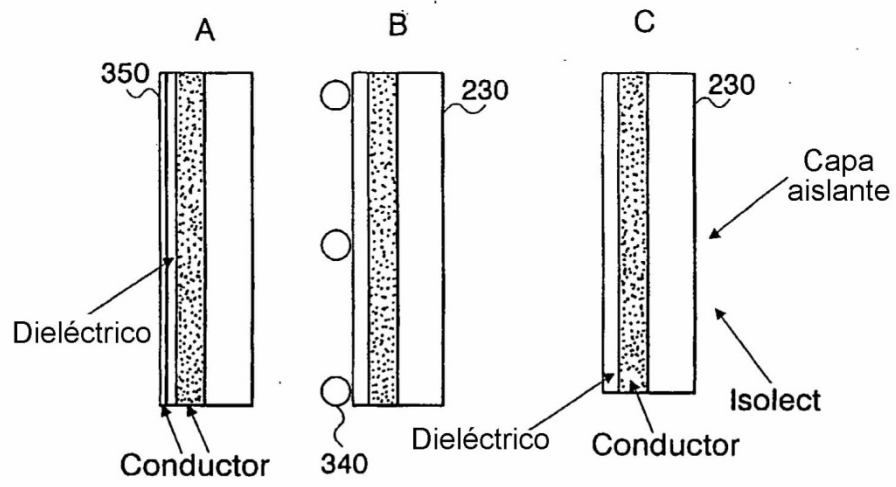


FIG. 10

FIG. 11





Sección transversal de un *isoelect* con y sin red protectora

FIG. 12

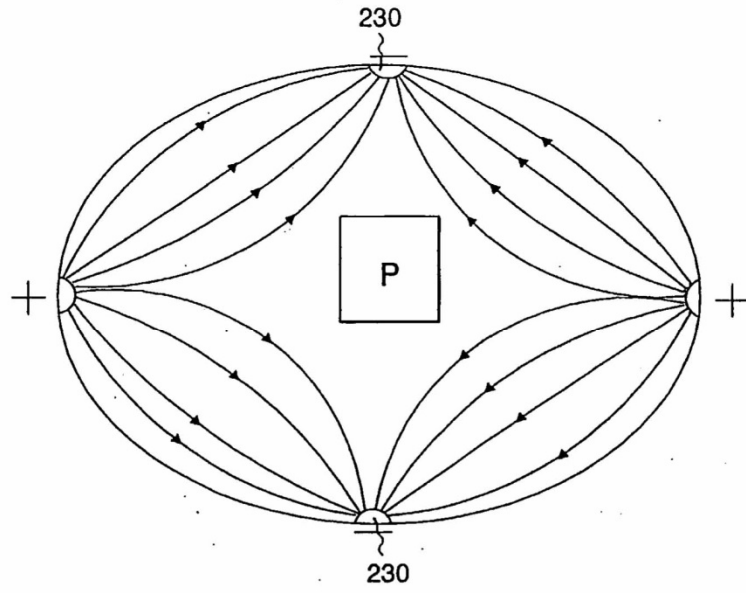


FIG. 13

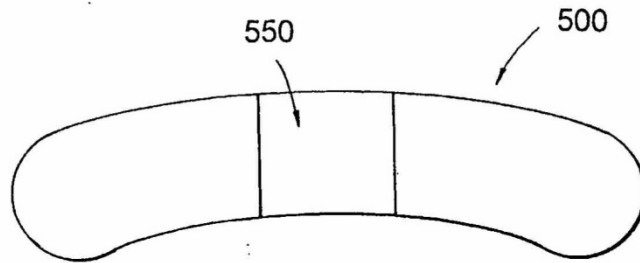


FIG. 15

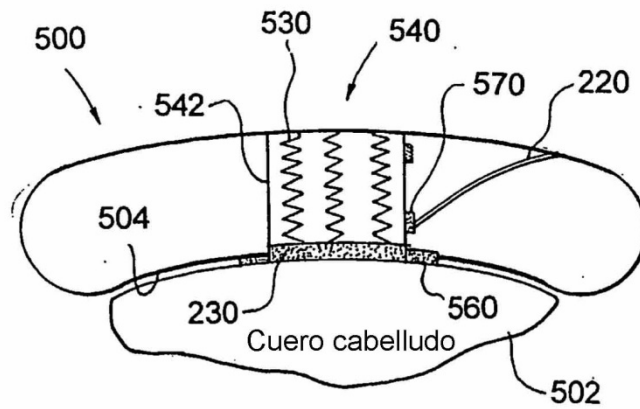


FIG. 16

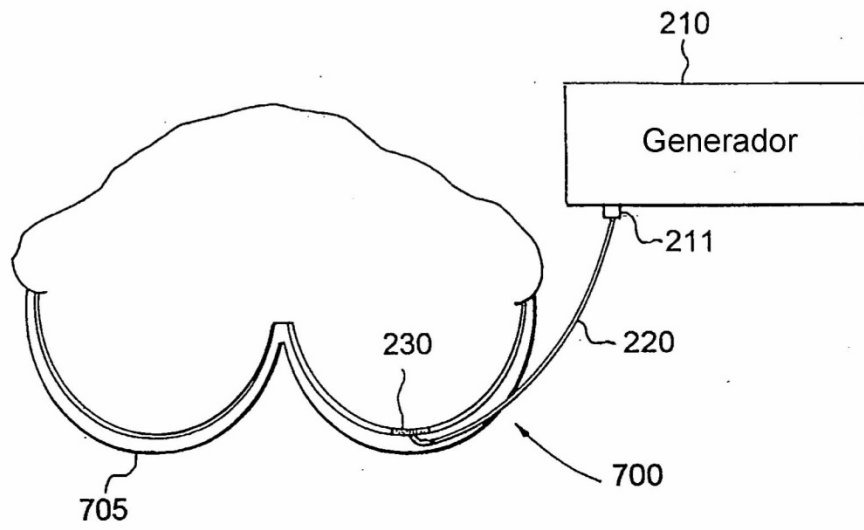


FIG. 17

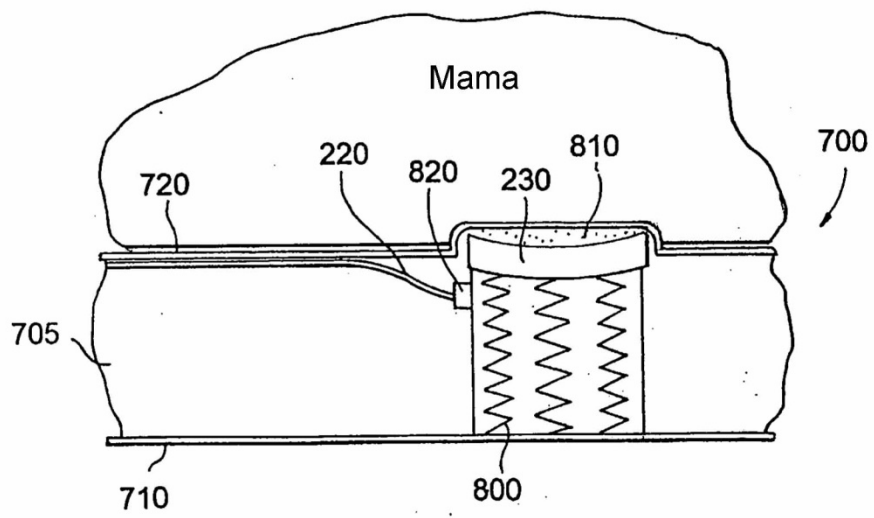
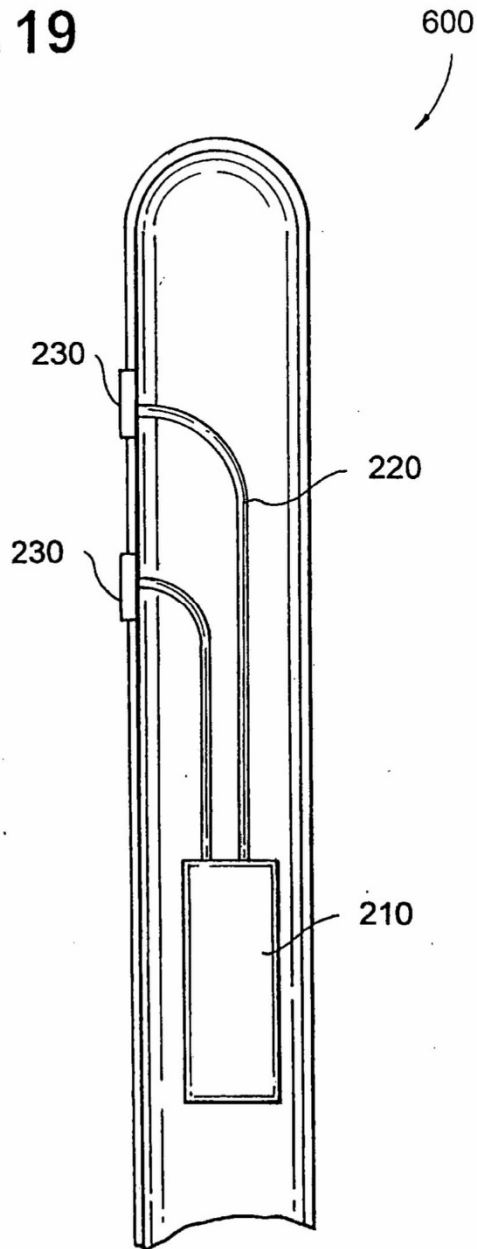


FIG. 18

FIG. 19



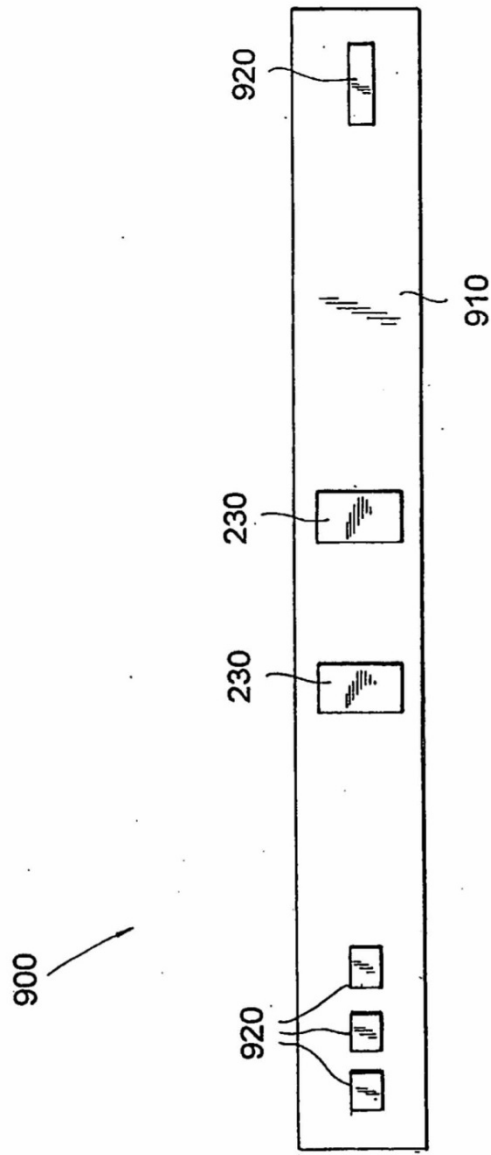


FIG. 20

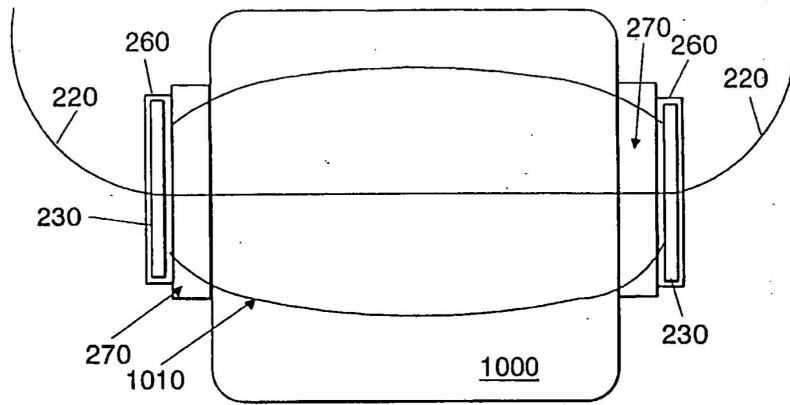


FIG. 21

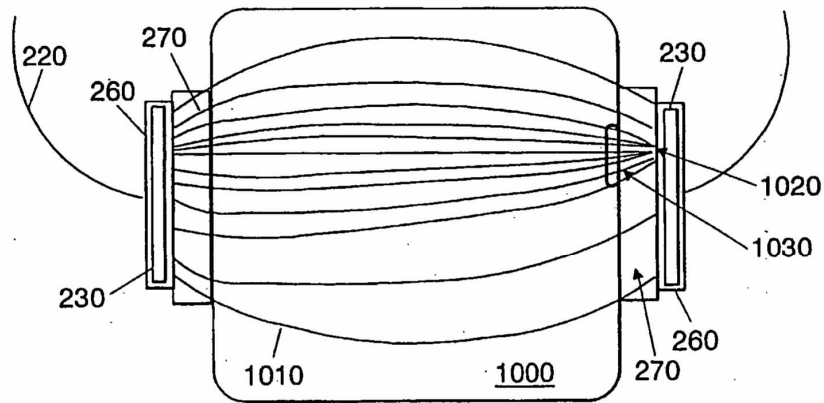


FIG. 22

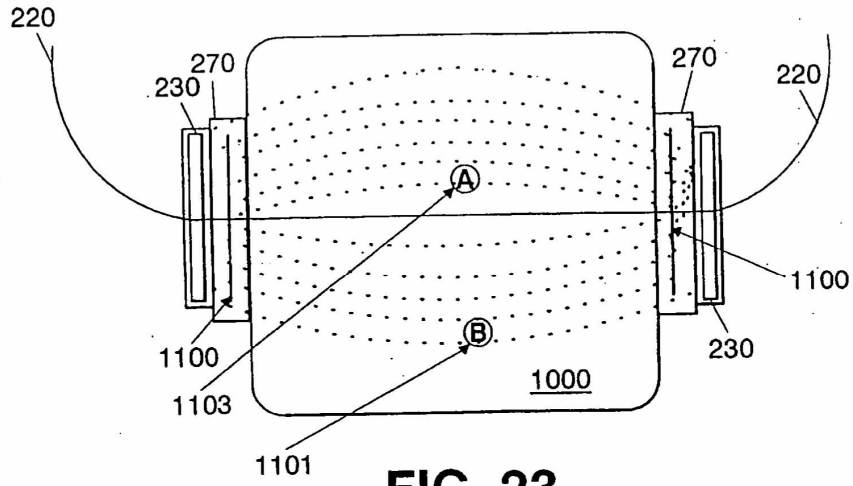


FIG. 23

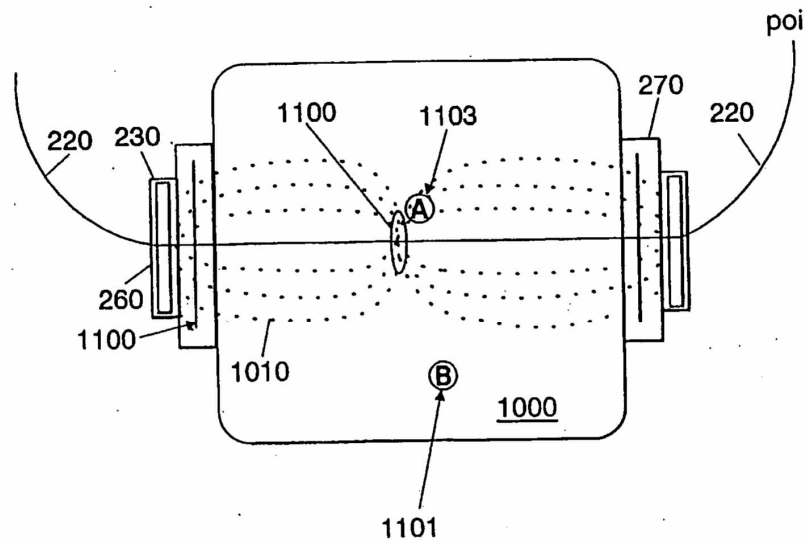


FIG. 24

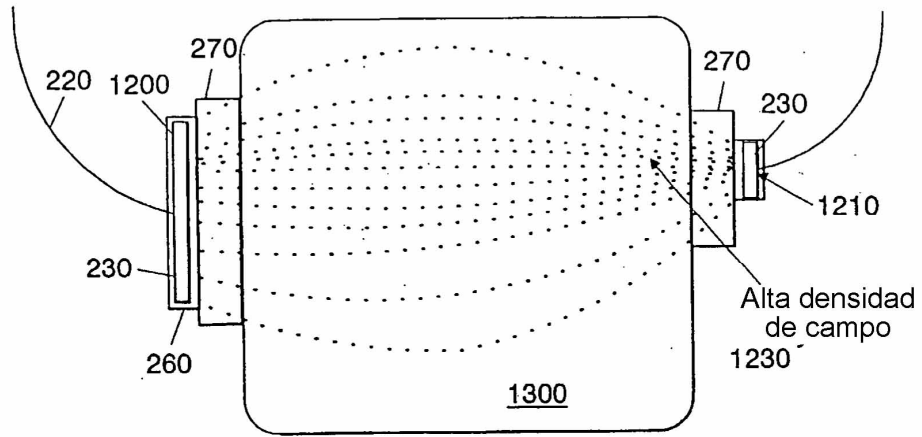


FIG. 25

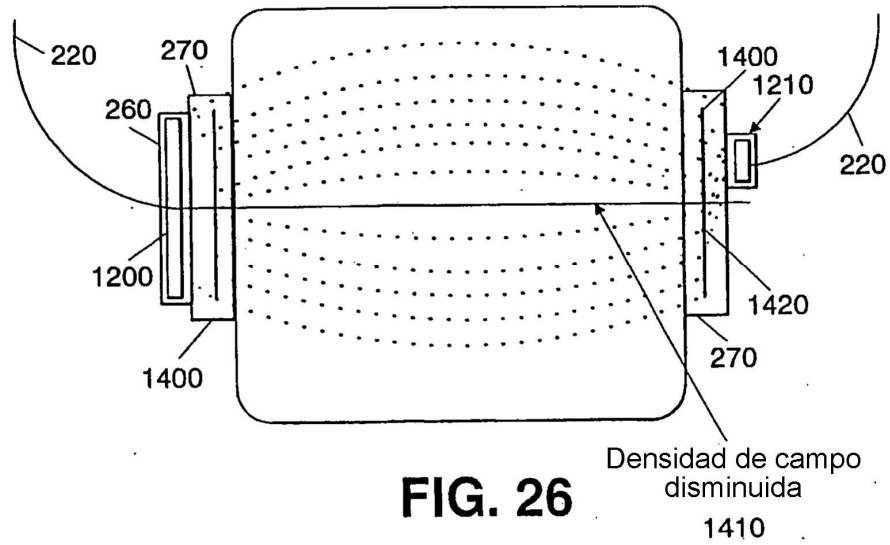


FIG. 26